

30 Min.

HS-300L CANYON

Recumbent



Liegeheimtrainer



Vélo d'appartement semi-allongé



Recumbent bike



Rower treningowy leżący



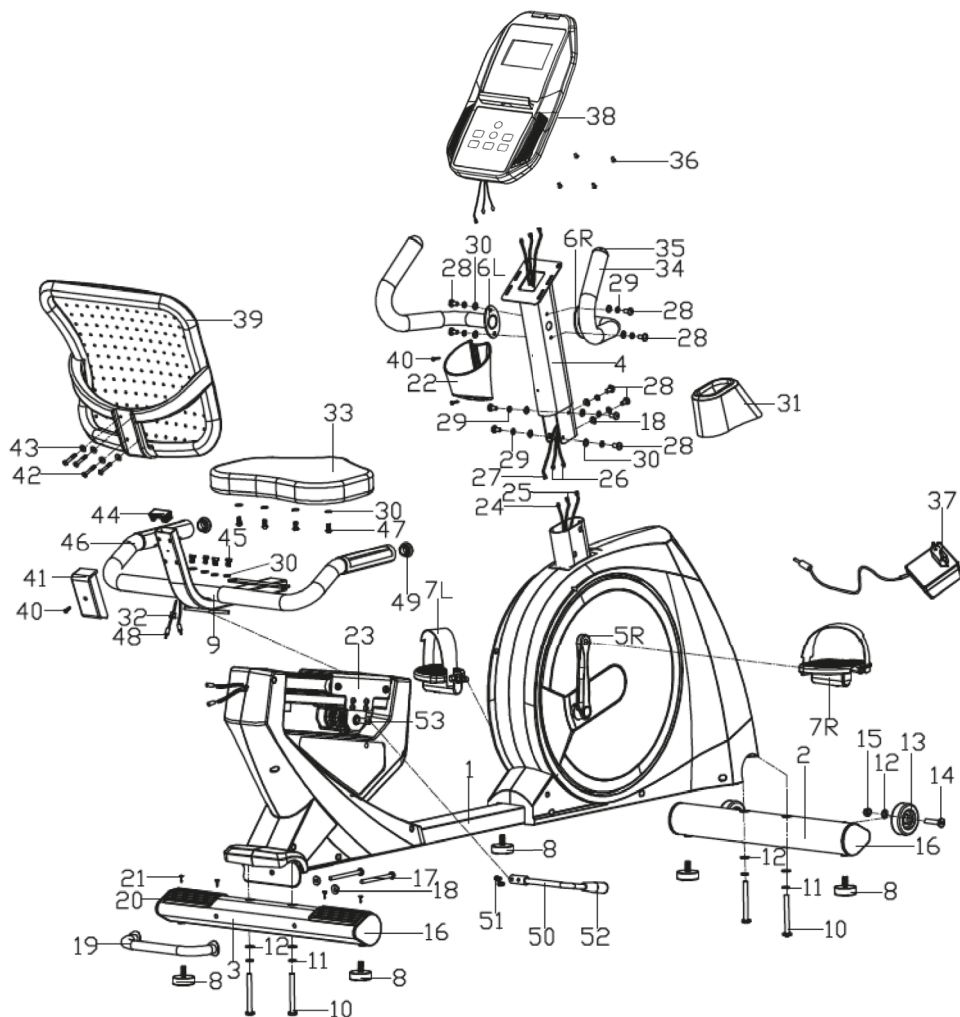
Recumbent



Горизонтальний велотренажер



ROZLOŽENÝ POHLED / EXPLOSIONSZEICHNUNG / SCHÉMA DÉMONTÉ / EXPLODED VIEW / WIDOK ROZSTRZELONY / ROZLOŽENÝ POHLAD / РОЗКЛАДЕНИЙ СТАН	1
CZ NÁVOD K POUŽITÍ	3
DE BEDIENUNGSANLEITUNG	21
FR INSTRUCTIONS D'UTILISATION	39
GB INSTRUCTION	57
PL INSTRUKCJA OBSŁUGI	75
SK NÁVOD NA POUŽITIE	93
UA ІНСТРУКЦІЯ З ЕКСПЛУАТАЦІЇ	111





PŘED POUŽITÍM ZAŘÍZENÍ SI POZORNĚ PŘEČTĚTE VŠECHNY POKYNY. USCHOVEJTE SI TYTO POKYNY PRO BUDOUCÍ POUŽITÍ.

1. Plnou bezpečnost a účinnost použití je možné dosáhnout za předpokladu, že zařízení je smontováno a používáno v souladu s těmito pokyny. Nezapomeňte informovat všechny uživatele zařízení o omezeních, varováních a bezpečnostních opatřeních. Nejsme zodpovědní za problémy nebo zranění způsobené jednáním v rozporu s pravidly stanovenými v této příručce.
2. Výrobek se může používat pouze pro určený účel.
3. Zařízení je určeno pouze pro použití v domácnosti dospělými osobami. Nenechávejte zařízení na místě přístupném dětem. Během tréninku by děti měly být pod dohledem dospělých.
4. Přístroj by měl být skladován na suchém a teplém místě mimo přímého slunečního záření.
5. Vyvarujte se kontaktu počítače s vodou, protože voda by ho mohla poškodit nebo způsobit zkrat.
6. Zařízení není vhodné pro rehabilitační účely.
7. Zařízení může používat najednou jedna osoba.
8. Zařízení umístěte na rovný, stabilní a čistý povrch.
9. K zařízení se doporučuje používat koberec, podložku nebo jinou podlahovou ochrannou krycí vrstvu.
10. Umístěte vhodnou základnu (např. gumovou podložku, dřevěnou základnu atd.) pod zařízením v oblasti montáže, abyste předešli znečištění.
11. Před zahájením tréninku zkontrolujte, zda je zařízení kompletní a zda jsou všechny části na svém místě.
12. Pokud máte jakékoli zdravotní problémy / chronická onemocnění nebo jde-li o váš první trénink na tomto typu vybavení, před zahájením cvičení se poraďte se svým lékařem. Nesprávný nebo nadměrný trénink může způsobit zranění.
13. Před použitím zařízení se zahřejte.
14. Pokud během cvičení na přístroji pociťujete bolest, nepravidelný srdeční rytmus, dušnost, závratě nebo nevolnost, okamžitě přestaňte cvičit. Před pokračováním v cvičení byste měli vyhledat lékařskou pomoc.
15. Nenoste dlouhé, volné oblečení, které by se mohlo zachytit v pohyblivých částech.
16. Nezapomeňte na zapínání páسů na pedálech.
17. Zařízení používejte pouze tehdy, když je v pořádku z technické stránky. Pokud během používání zjistíte poškození některých komponentů nebo uslyšíte rušivý zvuk ze zařízení, přestaňte cvičit. Nepoužívejte zařízení, dokud se problém nevyřeší.
18. Neprovádějte žádné opravy zařízení kromě těch, které jsou popsány v této příručce. V případě jakýchkoliv problémů kontaktujte servis (kontaktní údaje jsou uvedeny dále v příručce).
19. Minimální volný prostor potřebný pro bezpečný provoz zařízení činí ne méně než dva metry.
20. Maximální povolená hmotnost uživatele je 160 kg.
21. Zařízení bylo vyrobeno v souladu s normou ISO 20957-10:2017.



Seznam dílů

Č.	Popis	Ks.
1	Hlavní rám	1
2	Přední stabilizátor	1
3	Zadní stabilizátor	1
4	Sloupek volantu	1
5L/R	Levá klika / Pravá klika	1/1
6L/R	Levá rukojeť volantu / Pravá rukojeť volantu	1/1
7L/R	Levý pedál / Pravý pedál	1/1
8	Vyrovnávací noha	5
9	Základna sedadla	1
10	Vnitřní šestihranný šroub M10x92	4
11	Podložka pružná D10	4
12	Podložka plochá D10x2	6
18	Oblouková podložka D8x1.5xR16, R30	4
22	Držák na nápoje	1
23	Rám sedáku	1
24	Kabel	1
25	Kabel od snímače pulzu	2
26	Kabel od snímače pulzu	2
27	Kabel	1

Č.	Popis	Ks.
28	Vnitřní šestihranný šroub M8x16	10
29	Podložka pružná D8	10
30	Podložka plochá D8x1.5	16
31	Ochranný kryt	1
33	Sedlo	1
36	Šroub	4
38	Počítáč	1
39	Opěrka	1
40	Šroub ST4.2x18	3
41	Plastový kryt	1
42	Vnitřní šestihranný šroub M6x40	4
43	Podložka plochá D6xD16x1.2	4
45	Šestihranný šroub M8x12	4
47	Vnitřní šestihranný šroub M8x15	4
48	Kabel od snímače pulzu	2
50	Držák pro nastavení	1
51	Vnitřní šestihranný šroub M6x10	2
52	Rukojeť držáku pro nastavení sedadla	1
53	Profil pro nastavení polohy sedadla	1

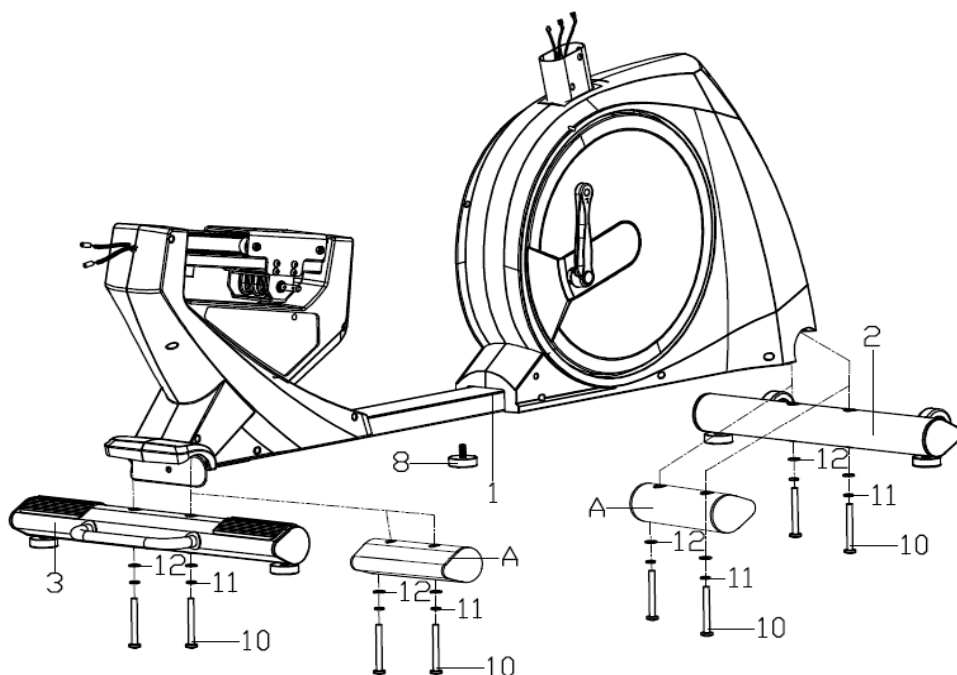


Montážní návod

Pozor! Postupujte podle montážních pokynů.

1

Připojte přední stabilizátor (2) a zadní stabilizátor (3) k hlavnímu rámu (1) pomocí vnitřního šestihřanného šroubu (10), pružné podložky (11) a ploché podložky (12). Vyrovnávací nohu (8) přišroubujte do hlavního rámu (1) a položte zařízení na podlahu.

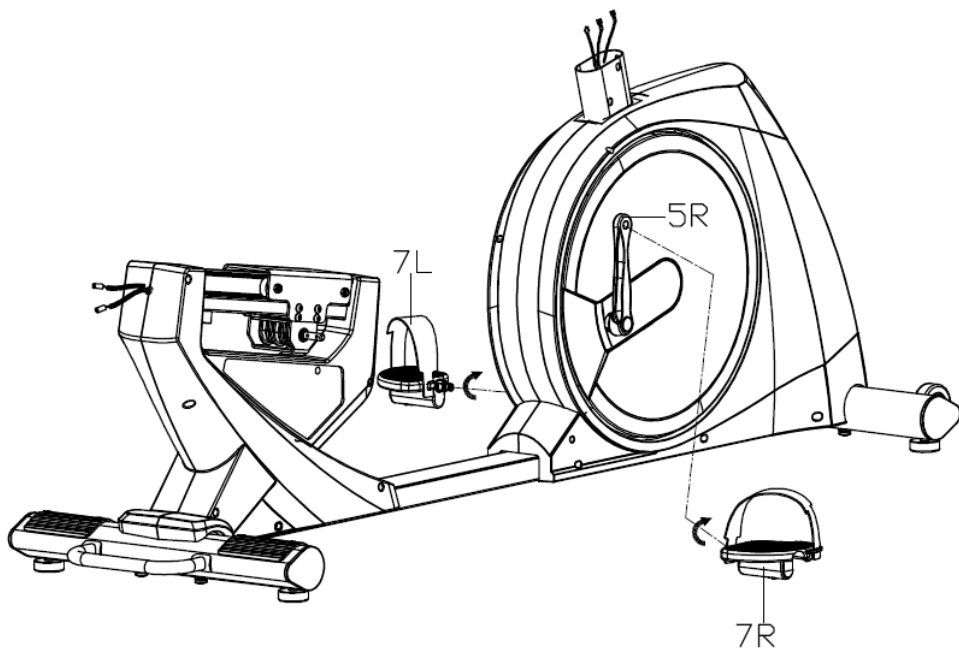




2

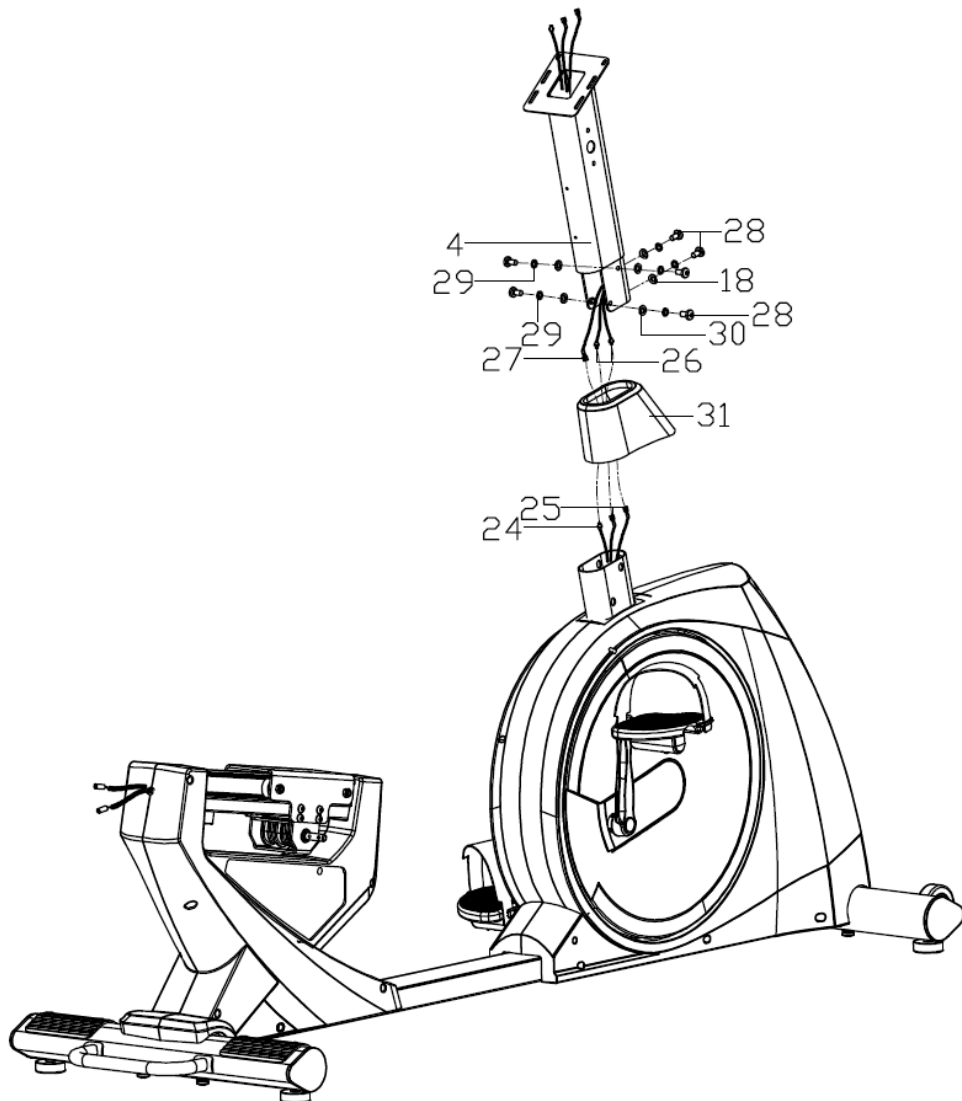
Nasadte pedály (7 L/R) na kliky (5 L/R) pomocí klíče.

Pozor! Ujistěte se, že pedál označený (R) je připevněn k klikě (R) a otočen ve směru hodinových ručiček a pedál označený (L) je připevněn k klikě (L) a otočen proti směru hodinových ručiček .





- 3** Protlačte sloupek volantu (4) přes ochranný kryt (31). Připojte kabel (27) s kabelem (24) a kabely od snímače pulzu (26 a 25). Zašroubujte sloupek volantu (4) k hlavnímu rámu (1) pomocí vnitřního šestihranného šroubu (28), pružné podložky (29), ploché podložky (30) a obloukové podložky (18). Montáž zakryjte ochranným krytem (31).

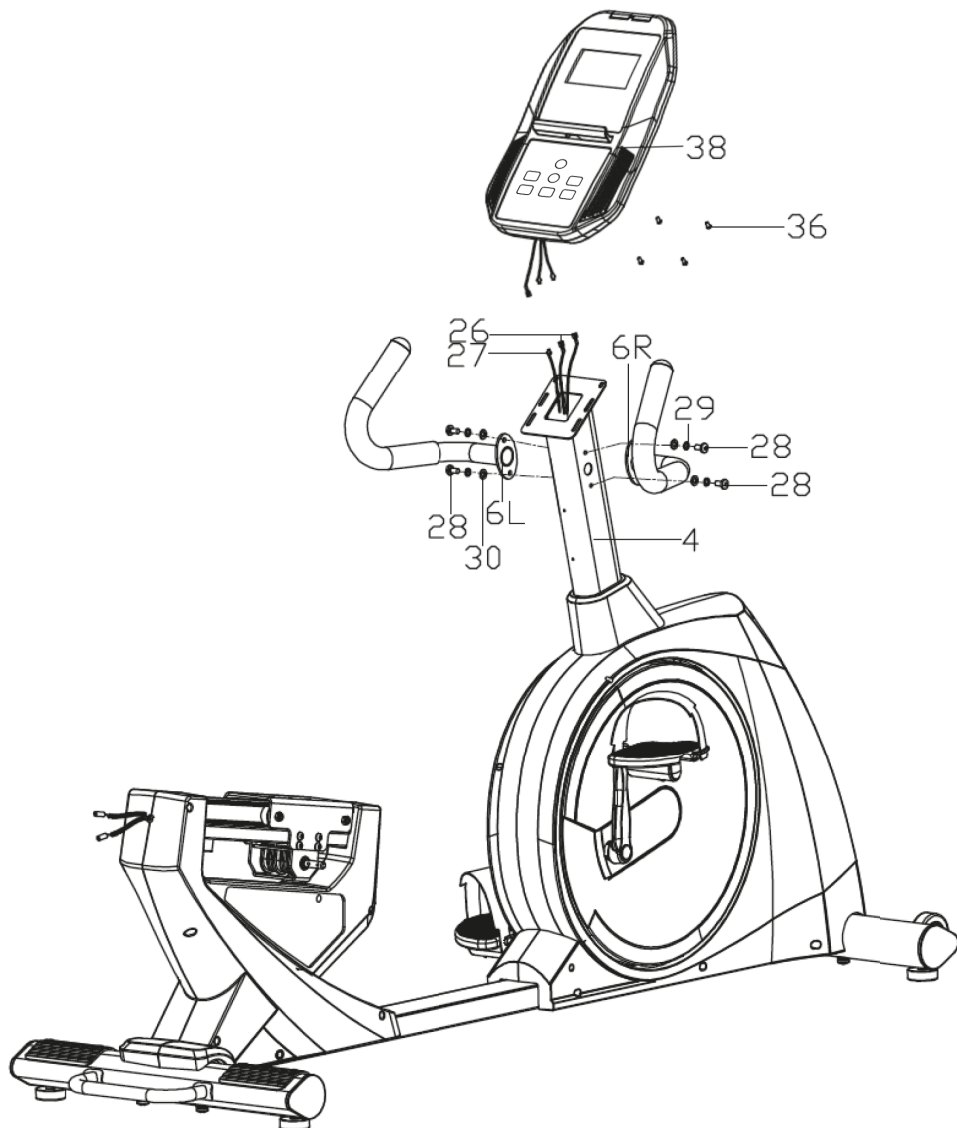




4

Namontujte levé a pravé rukojeti volantu (6L / R) na sloupek volantu (4) pomocí vnitřního šestihřanného šroubu (28), pružné podložky (29), ploché podložky (30).

Připojte kabel od snímače pulzu (26) a kabel (27) k počítači (38). Poté připevněte počítač (38) na sloupek volantu (4) pomocí šroubu (36).

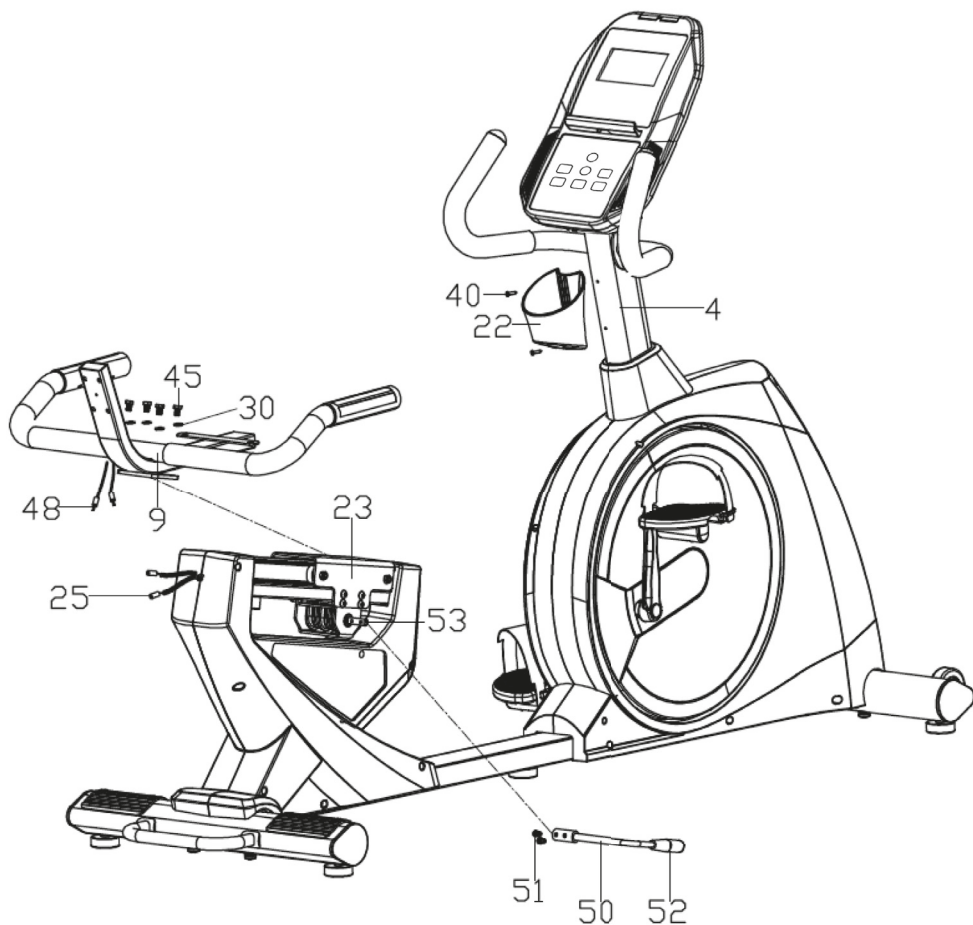




5 Připojte kabely od snímačů pulzu (48 a 25). Upevněte základnu sedadla (9) k rámu sedadla (23) pomocí šestihyraného šroubu (45) a ploché podložky (30).

Vložte držák pro nastavení (50) do profilu pro nastavení sedadla (53) a upevněte ji pomocí vnitřního šestihyraného šroubu (51).

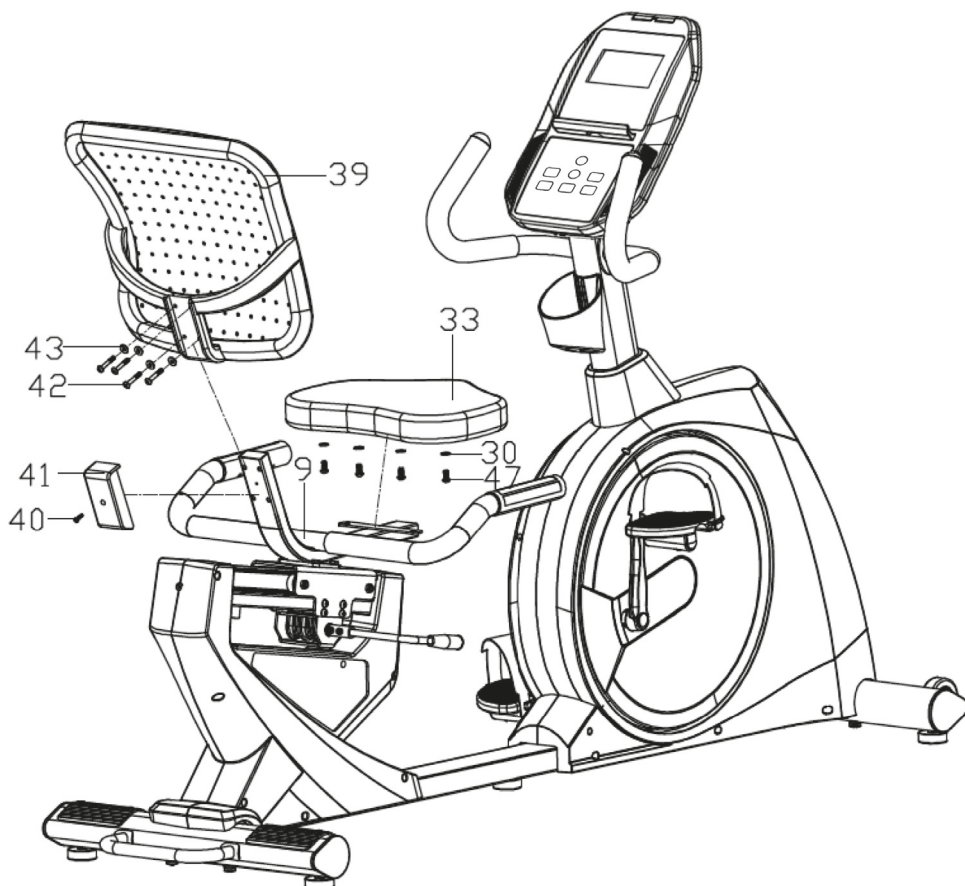
Namontujte držák na nápoje (22) na sloupek volantu (4) pomocí šroubu (40).





6

Sedadlo (33) připevníte k základně sedadla (9) pomocí vnitřního šestihřanného šroubu (47) a ploché podložky (30).
 Připojte opěradlo (39) k základně sedadla (9) pomocí vnitřního šestihřanného šroubu (42) a ploché podložky (43).
 Připevníte plastový kryt (41) k sedadlu (9) pomocí šroubu (40).





Horizontální nastavení sedadla

Chcete-li změnit vzdálenost mezi sedadlem a pedály, zatáhněte nastavovací rukojeť umístěnou pod sedadlem směrem nahoru. Sedadlo umístíte do požadované polohy a zablokuje nastavovací rukojeť.



Vyrovnávání

Nastavte polohu zařízení pomocí vyrovnávacích patek.





1. Displej





2. Údaje zobrazené na displeji

TIME	Zobrazuje dobu cvičení od začátku v rozsahu 0:00 - 99:59. Zobrazuje vzdálenost ujetou během tréninku v rozsahu: 0,0–99,99.
DISTANCE	Zobrazuje spálené kalorie od začátku tréninku v rozsahu 0 ~ 9999.
CALORIES	Zobrazuje puls měřený během tréninku v rozsahu: 0 ~ 230.
PULSE	Informační alarm se aktivuje při překročení nastavené hodnoty pulzu.
RPM	Zobrazuje počet kroků za minutu v rozsahu: 0 ~ 999.
WATT	Zobrazuje hodnotu energie generované uživatelem během tréninku v rozsahu: 0 ~ 999.
MANUAL	Manuální program. Uživatel může nastavit cílové hodnoty funkce: TIME, DISTANCE, CALORIES, PULSE.
BEGINNER	4 programy pro začátečníky. Uživatel může nastavit cílovou hodnotu funkce: TIME.
ADVANCE	4 programy pro pokročilé. Uživatel může nastavit cílovou hodnotu funkce: TIME.
SPORTY	4 soutěžní programy. Uživatel může nastavit cílovou hodnotu funkce: TIME.
CARDIO	Program Cardio: Úrovně maximálního tepu (55%, 75%, 90%) a tréninkový režim Target HR. Uživatel může přizpůsobit úroveň zátěže k hodnotě pulzu.
WATT PROGRAM	Uživatel může nastavit cílovou hodnotu pro funkce WATT a TIME.
LOAD	32 (úrovně odporu).

Poznámka! Výsledky měření tepu nelze považovat za lékařské údaje a používat pro diagnostické účely.



3. Funkce tlačítek

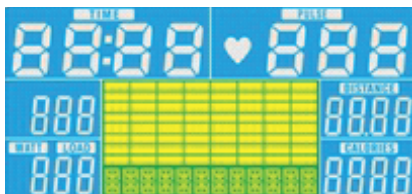
	Zvyšuje hodnotu odporu během tréninku. Volba nastavení.
	Snižuje hodnotu odporu během tréninku. Volba nastavení.
<i>MODE</i>	Potvrzuje nastavení nebo výběr.
<i>RESET</i>	Resetování uživatelských nastavení - podržte toto tlačítko po dobu 2 sekund, počítač se restartuje, předchozí nastavení se resetuje. Přejechod do hlavního menu při nastavování hodnot tréninku nebo po ukončení tréninku.
<i>START PAUSE</i>	Zahájí nebo ukončí trénink.
<i>RECOVERY</i>	Test vyhodnocující vaši fyzickou kondici na základě rychlosti normalizace tepu po tréninku.
<i>BODY FAT</i>	Test vyhodnocující procento tělesného tuku v těle a měří BMI index.
Port USB	Možnost připojení mobilního zařízení.

4. Hlavní funkce

4.1. Spuštění počítače

Po připojení počítače k napájení se na 2 sekundy objeví na displeji všechny segmenty (obr. 1) a ozve se zvukový signál. Poté se na 1 sekundu zobrazí zprávy „E“ a „METER“ (Obr. 2) a počítač přejde do režimu spánku.

Poznámka! Po 4 minutách bez jakékoli činnosti uživatele přejde počítač do režimu spánku. Stisknutím libovolného tlačítka se probudí.



Obrázek 1



Obrázek 2

4.2. Předdefinované programy

Pomocí tlačítek ▲▼ vyberte jeden z dostupných tréninkových programů: Manual à Beginner à Advance à Sporty à Cardio à Watt.



4.3. Program Manual

1. Pomocí tlačítek ▲▼ vyberte program Manual. Stisknutím tlačítka MODE potvrďte výběr programu.
2. Pomocí tlačítek ▲▼ nastavte hodnoty funkcí: TIME, DISTANCE, CALORIES, PULSE.
3. Stiskněte START pro zahájení tréninku. Během tréninku můžete pomocí tlačítek ▲▼ zvýšit nebo snížit úroveň zátěže(odporu).
4. Během tréninku se na monitoru každých 6 sekund zobrazují hodnoty SPEED (obr. 4) a RPM (obr. 5).
5. Stiskněte PAUSE pro ukončení tréninku. Stisknutím tlačítka RESET se vrátíte do hlavního menu.



Obrázek 3



Obrázek 4



Obrázek 5

4.4. Programy Beginner (pro začátečníky)

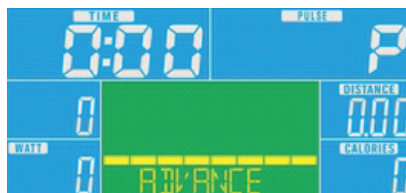
1. Pomocí tlačítek ▲▼ vyberte program BEGINNER. Vyberte jeden ze čtyř programů. Stisknutím tlačítka MODE potvrďte výběr programu.
2. Pomocí tlačítek ▲▼ nastavte hodnoty funkce: TIME.
3. Stiskněte START pro zahájení tréninku. Během tréninku můžete pomocí tlačítek ▲▼ zvýšit nebo snížit úroveň zátěže(odporu).
4. Během tréninku se na monitoru každých 6 sekund zobrazí hodnoty funkce SPEED a RPM.
5. Stiskněte PAUSE pro ukončení tréninku. Stisknutím tlačítka RESET se vrátíte do hlavního menu.



Obrázek 6

4.5. Programy Advance (pro pokročilé)

1. Pomocí tlačítek ▲▼ vyberte program ADVANCE. Vyberte jeden ze čtyř programů. Stisknutím tlačítka MODE potvrďte výběr programu.
2. Pomocí tlačítek ▲▼ nastavte hodnoty funkce: TIME.
3. Stiskněte START pro zahájení tréninku. Během tréninku můžete pomocí tlačítek ▲▼ zvýšit nebo snížit úroveň zátěže(odporu).
4. Během tréninku se na monitoru každých 6 sekund zobrazí hodnoty funkce SPEED a RPM.
5. Stiskněte PAUSE pro ukončení tréninku. Stisknutím tlačítka RESET se vrátíte do hlavního menu.



Obrázek 7

4.6. Programy Sporty (soutěžní)

1. Pomocí tlačítek ▲▼ vyberte program SPORTY. Vyberte jeden ze čtyř programů. Stisknutím tlačítka MODE potvrďte výběr programu.
2. Pomocí tlačítek ▲▼ nastavte hodnoty funkce: TIME.
3. Stiskněte START pro zahájení tréninku. Během tréninku můžete pomocí tlačítek ▲▼ zvýšit nebo snížit úroveň zátěže(odporu).
4. Během tréninku se na monitoru každých 6 sekund zobrazí hodnoty funkce SPEED a RPM.
5. Stiskněte PAUSE pro ukončení tréninku. Stisknutím tlačítka RESET se vrátíte do hlavního menu.



Obrázek 8



4.7. Plány pro předdefinované programy Beginner, Advance, Sporty



Beginner 1



Beginner 2



Beginner 3



Beginner 4



Advance 1



Advance 2



Advance 3



Advance 4



Sporty 1



Sporty 2



Sporty 3



Sporty 4

4.8. Program Cardio

Tréningový program řízený tepovou frekvencí. Uživatel nastaví horní(maximální) limit tepu a program kontroluje, aby jej během tréninku nepřekročil.

Nastavení maximálního tepu: $HR\ max = 220 - \text{věk}$.

Příklad: 30 let ($220 - 30 = 190$ tepů / min).

Tréning je rozdělen do úrovní, které vám umožní sledovat intenzitu tréninku (55%, 75%, 90%).



Obrázek 9



Obrázek 10



Obrázek 11



1. Pomocí tlačítek ▲▼ vyberte program **CARDIO**. Výběr potvrďte stisknutím tlačítka **MODE**.
2. Pomocí tlačítek ▲▼ nastavte **AGE**(věk)(obr. 10). Stisknutím tlačítka **MODE** nastavení potvrďte.
3. Pomocí tlačítek ▲▼ vyberte maximální úroveň tepu 55% (obr. 11), 75%, 90%. Stisknutím tlačítka **MODE** nastavení potvrďte. Místo výběru úrovně si můžete zvolit **TAG** a nastavit cílovou hodnotu tepové frekvence (**PULSE**). Stisknutím tlačítka **MODE** nastavení potvrďte.
4. Pomocí tlačítek ▲▼ nastavte hodnotu funkce **TIME**.
5. Stiskněte **START** pro zahájení tréninku. V tomto programu nemůžete pomocí tlačítek ▲▼ zvýšit nebo snížit úroveň zátěže(odporu). Uživateli může způsobit úroveň zátěže hodnotě pulsu.
6. Během tréninku se na monitoru každých 6 sekund zobrazují hodnoty funkcí v programu **Cardio** a **RPM**.
7. Stiskněte **PAUSE** pro ukončení tréninku. Stisknutím tlačítka **RESET** se vrátíte do hlavního menu.

4.9. Program Watt

1. Pomocí tlačítek ▲▼ vyberte program **WATT** (Obr.12). Výběr potvrďte stisknutím tlačítka **MODE**.
2. Pomocí tlačítek ▲▼ nastavte hodnotu **WATT**. Stisknutím tlačítka **MODE** nastavení potvrďte. Výchozí hodnota: 120 (obr. 13).
3. Pomocí tlačítek ▲▼ nastavte hodnotu funkce **TIME**.
4. Stiskněte **START** pro zahájení tréninku. Během tréninku můžete pomocí tlačítek ▲▼ zvýšit nebo snížit úroveň zátěže(odporu).
5. Během tréninku se na monitoru každých 6 sekund zobrazuje hodnota funkce v programu **WATT** a **RPM**.
6. Stiskněte **PAUSE** pro ukončení tréninku. Stisknutím tlačítka **RESET** se vrátíte do hlavního menu.



Obrázek 12



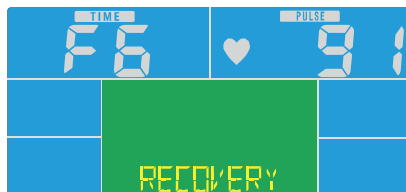
Obrázek 13

4.10. Recovery

1. Po ukončení tréninku stiskněte tlačítko **Recovery** a oběma rukama uchopte senzory pulzu. V okně displeje(**TIME**) se začne odpočítávání celé minuty (od 00:60 do 00:00) (obr. 14).
2. Aktuální hodnota pulzu se zobrazí v okně **PULSE**. Když odpočítávání dosáhne nuly, počítač zapípá a zobrazí výsledek testu: F1 až F6 (obr. 15), kde F1 je nejlepší výsledek.
3. Opětovným stisknutím tlačítka **Recovery** se vrátíte do hlavního menu.



Obrázek 14



Obrázek 15

4.11. Body Fat

1. Tato funkce funguje pouze v režimu zastavení (pokud není zapnut žádný z tréninkových programů).
2. Stisknutím **BODY FAT** spustíte měření tělesného tuku. Nastavte hodnoty parametrů (pohlaví, hmotnost, výška). Stisknutím tlačítka **MODE**



nastavení potvrďte. Na displeji se zobrazí BODY FAT (obr. 16), po 2 sekundách se objeví symbol „-“, „-“, „-“, „-“, „-“. Uchopte senzory pulzu oběma rukama a držte je po dobu 8 sekund, dokud počítač dokončí měření.

Pozor! Varovné zprávy:

„E-1“ - znamená, že uživatel nedrží držadla správně(obr. 17).

„E-4“ - znamená, že % FAT překračuje rozsah nastavení (5,0% ~ 50%) (obr. 18).

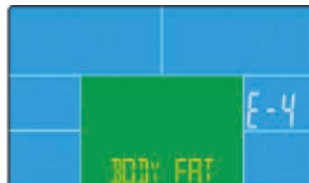
3. Když se na displeji zobrazí měření tělesného tuku FAT%, ve středním okně se zobrazí „FAT“ (obr. 19). Celková hodnota měření je zobrazena v bočním okně. Když se na displeji zobrazí index BMI, střední okno zobrazí zprávu „BMI“ (obr. 20). V bočním okně se zobrazí celková hodnota BMI.
4. Stisknutím tlačítka BODY FAT, během testu BODY FAT, test zrušíte.



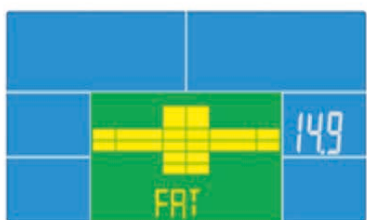
Obrázek 16



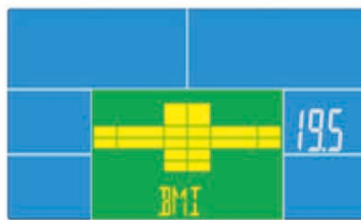
Obrázek 17



Obrázek 18



Obrázek 19



Obrázek 20

Poznámka

1. Po 3 minutách bez šlapání nebo signálu měření pulzu přejde počítač do režimu spánku. Stisknutím kteréhokoli tlačítka ho probudíte.
2. Pokud počítač nefunguje správně, odpojte jej od napájení a znovu připojte.

Aplikace

Tento počítač se může připojit k mobilnímu zařízení přes Bluetooth. Připojte počítač k tabletu nebo smartfonu přes Bluetooth. Můžete také použít speciální tréninkovou aplikaci iConsole+. Po spuštění aplikace obrazovka počítače ztmavne.



5. Telemetrický pás

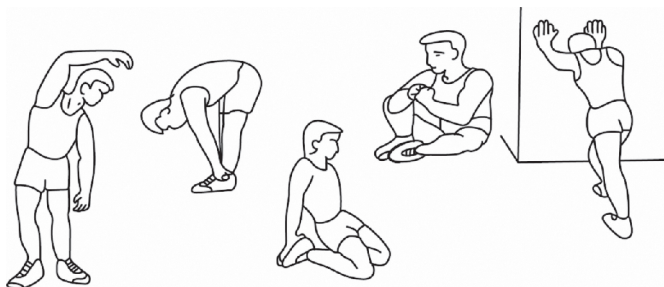
- Telemetrický pás se k zařízení připojuje přes *Bluetooth*.
- Umístěte pás přímo na hrudník a začněte trénovat.
- Výsledek měření pulsu bude viditelný na displeji.



Pravidelné používání zařízení prospěje vašemu zdraví. Zlepší fyzickou kondici, celkovou pohodu a posílí svaly. V kombinaci se správnou stravou může přispět k hubnutí.

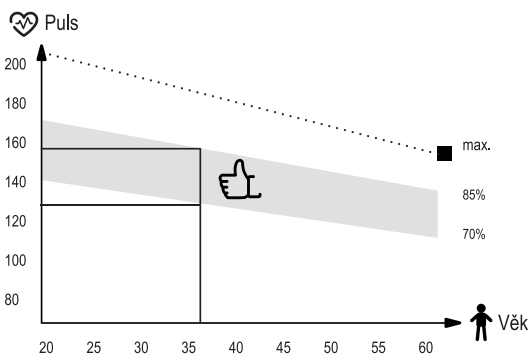
1. Rozcvička

Tato fáze cvičení pomáhá zlepšit krevní oběh v celém těle a připravit svaly na zvýšenou fyzickou námahu. Snižuje také riziko křečí nebo poranění svalů. Doporučuje se provést několik protahovacích cvičení, jak je uvedeno níže. Každé cvičení by mělo trvat přibližně 30 sekund. Nezatěžujte svaly! Pokud pociťujete bolest, přestaňte cvičit nebo snižte rozsah pohybu.



2. Fáze tréninku

Tato fáze je hlavní fází tréninku. Měli byste cvičit vlastním, poměrně stabilním tempem, abyste dosáhli srdeční rytmu odpovídající vašemu věku, jak je to znázorněno na grafu. Tato fáze by měla trvat minimálně 12 minut.



3. Relaxační fáze

Cílem této fáze je uvolnění svalů a kardiovaskulárního systému a vrácení všech „parametrů“ (krevní tlak, frekvence dýchání, srdeční frekvence a jiné) do stavu před cvičením. Toto je opakování rozcvičky se sníženou rychlostí pohybu. Tato fáze by měla být nejkratší – čas cvičení asi 5 minut. Během této fáze by se neměly namáhat svaly. Relaxační fázi by nemělo vynechat.



1. Zařízení vyžaduje pravidelnou údržbu. Měla by být provedena nejméně každých 20 hodin provozu zařízení.
2. Údržba zahrnuje kontrolu:
 - pohyblivé části zařízení, tj. kontrola, zda jsou správně namazané. Pokud ne, namažte je. Doporučuje se používat speciální maziva pro ložiska kol nebo pro fitness zařízení,
 - všechny části zařízení, tj. dotažení šroubů a matic,
 - napájecí kabely (pokud jsou v přístroji) kvůli poškození.
3. K čištění zařízení používejte měkký hadřík mírně navlhčený vodou nebo případně vodou s mýdlem. Nepoužívejte žádné silné čisticí prostředky a ani materiály, které mohou zařízení poškodit. Zvláštní pozornost je třeba věnovat plastovým komponentům.
4. Po každém použití odstraňte ze zařízení všechny stopy potu a nečistot.

CZ Řešení problémů



Problém	Řešení
Počítač nezobrazuje údaje.	Demontujte počítač a zkontrolujte, zda jsou kabely správně připojeny a zda nejsou poškozeny.
Zařízení vydává rušivé zvuky během používání.	Zkontrolujte, zda jsou všechny části zařízení správně namontovány. Utáhněte šrouby.
Neukazují se hodnoty pulsu, nebo hodnoty jsou špatné.	<ol style="list-style-type: none"> 1. Ujistěte se, že převody měření pulsu jsou správně připevněny. 2. Aby jste zajistili správné měření pulsu držte obě dlaně na senzorech. Pamatujte, že systém měření pulsu nemusí být zcela přesný. 3. Příliš pevné uchopení senzorů pulsu. Držte dlaně na senzorech pulsu a nesvírejte dlaně příliš pevně.
Zařízení není stabilní.	<ol style="list-style-type: none"> 1. Nastavte polohu zařízení pomocí vyrovnávacích patek. 2. Zkontrolujte, zda jsou všechny matice a šrouby správně utaženy.



Záruční podmínky

1. Prodávající jménem Ručitele poskytuje záruku na nakoupené zboží po dobu 24 měsíců od data prodeje.
2. Reklamací můžete nahlásit:
 - prostřednictvím stránky <https://hegen.cz/info/reklamace-zaruka/>
Po odeslání žádosti Vám bude přiděleno individuální číslo reklamacie.
 - písemně na adresu:
Hegen Česko s.r.o.
Stavbařů 2201/36,
734 01 Karviná-Mizerov
Česká republika
3. Po podání reklamacie bude servisní pracovník kontaktovat Žadatele a informovat o dalších krocích. V případě potřeby můžete servis kontaktovat telefonicky: **+ 420 296 330 522**.
4. Pokud zařízení vyžaduje opravu v servisu, bude vyzvednuto na náklady Prodávajícího. Za tímto účelem by mělo být připraveno kompletní zboží spolu s příslušenstvím a údaji umožňujícími identifikaci Žadatele (číslo objednávky, osobní a kontaktní údaje).
5. Vady nebo poškození zařízení odhalené během záruční doby budou bezplatně odstraněny do 14 pracovních dnů ode dne dodání zařízení do servisu. Pokud je nutné přivést díly ze zahraničí, může být lhůta pro opravu prodloužena.
6. V záručním řízení platí ustanovení Občanského zákoníku platné v zemi dodání zboží.
7. Záruka se nevztahuje na spotřební materiál, jako jsou kabely, popruhy, gumové prvky, pěnové úchyty, houby, pedály atd.
8. Záruka se nevztahuje na škody způsobené používáním zařízení v rozporu se zásadami uvedenými v této příručce.
9. Záruka platí v Německu, České republice, Polsku, na Slovensku, ve Francii a Velké Británii, a na Ukrajině.

Záruční a pozáruční servis

Veškeré záruční a pozáruční opravy provádí distributor zařízení.

Hegen Česko s. r. o.
Stavbařů 2201/36
734 01 Karviná-Mizerov
Česká republika

+ 420 296 330 522 – Infolinka
info@hegen.cz

Tato záruka na prodané spotřební zboží nevylučuje, neomezuje, ani nepozastavuje práva kupujícího vyplývající z rozporu zboží s kupní smlouvou.

CZ Ochrana životního prostředí



Tento výrobek je dodáván v obalu, aby byl chráněn před možným poškozením během přepravy. Obaly jsou vyrobené ze surovin, které lze recyklovat. Tyto materiály vyhazujte podle jejich typu.



Opotřebovaná elektrická zařízení (včetně počítačů) jsou druhotné suroviny – nesmí se vyhazovat do kontejnerů na domovní odpady, protože mohou obsahovat látky nebezpečné pro lidské zdraví a životní prostředí! Prosíme o aktivní podporu efektivního hospodaření s přírodními zdroji a ochranu životního prostředí, použité zařízení odevzdejte do sběrný pro skladování druhotných surovin – použitých elektrických zařízení.



VOR DEM GEBRAUCH LESEN SIE DIE GESAMTE BEDINGUNGSANLEITUNG AUFMERKSAM DURCH. BEWAHREN SIE DIE ANLEITUNG ZUM SPÄTEREN NACHSCHLAGEN AUF.

1. Die volle Sicherheit und Wirksamkeit bei Gebrauch kann erreicht werden, wenn das Gerät gemäß den Anweisungen zusammengebaut und verwendet wird. Denken Sie daran, die Benutzer des Geräts über alle Einschränkungen, Warnungen und Vorsichtsmaßnahmen zu informieren. Wir sind nicht verantwortlich für Probleme oder Verletzungen, die durch einen Verstoß gegen die in diesem Handbuch festgelegten Regeln verursacht werden.
2. Das Produkt darf nur für seine Bestimmung verwendet werden.
3. Das Gerät ist nur für den Hausgebrauch durch Erwachsene bestimmt. Lassen Sie das Gerät nicht an einem für Kinder zugänglichen Ort. Während des Trainings sollten Minderjährige unter Aufsicht von Erwachsenen sein.
4. Das Gerät sollte an einem trockenen und warmen Ort ohne direkte Sonneneinstrahlung gelagert werden.
5. Vermeiden Sie, dass der Computer mit Wasser in Kontakt kommt, da dies Beschädigungen oder einen Kurzschluss verursachen kann.
6. Das Gerät ist nicht für Rehabilitationszwecke geeignet.
7. Jeweils eine Person kann das Gerät benutzen.
8. Stellen Sie das Gerät auf eine ebene, stabile, saubere und freie Oberfläche.
9. Es wird empfohlen, für das Gerät einen Teppich, eine Matte oder eine andere Bodenschutzunterlage zu verwenden.
10. Platzieren Sie eine geeignete Unterlage (z. B. Gummimatte, Holzbasis usw.) unter dem Gerät im Montagebereich, um Verschmutzungen zu vermeiden.
11. Bevor Sie mit dem Training beginnen, vergewissern Sie sich, dass das Gerät vollständig und alle Teile vorhanden sind.
12. Wenn Sie gesundheitliche Probleme / chronische Krankheiten haben oder zum ersten Mal mit dieser Art von Gerät trainieren, konsultieren Sie vor dem Training einen Arzt oder Spezialisten. Falsches oder übermäßiges Training kann zu Verletzungen führen.
13. Wärmen Sie sich auf, bevor Sie das Gerät benutzen.
14. Wenn Sie während des Trainings Schmerzen, unregelmäßigen Herzschlag, Atemnot, Schwindel oder Übelkeit verspüren, brechen Sie das Training sofort ab. Bevor Sie das Trainingsprogramm fortsetzen, sollten Sie einen Arzt aufsuchen.
15. Tragen Sie keine langen, losen Kleidungsstücke, die sich in beweglichen Teilen verfangen könnten.
16. Denken Sie daran, die an den Pedalen befestigten Riemen festzuzschnallen.
17. Verwenden Sie das Gerät nur, wenn es technisch einwandfrei ist. Wenn Sie während des Gebrauchs fehlerhafte Komponenten finden oder störende Geräusche vom Gerät hören, unterbrechen Sie das Training. Benutzen Sie das Gerät erst, wenn das Problem behoben ist.
18. Nehmen Sie nur die beschriebenen Einstellungen oder Änderungen am Gerät vor, die in diesem Handbuch beschrieben sind. Bei Problemen wenden Sie sich bitte an den Service (Die Kontaktdaten finden Sie später im Handbuch).
19. Der für den sicheren Betrieb des Geräts erforderliche Mindestfreiraum beträgt mindestens zwei Meter.
20. Das maximal zulässige Benutzergewicht beträgt 160 kg.
21. Das Gerät wurde gemäß der Norm ISO 20957-10:2017 hergestellt.

Stückliste

Teil-Nr.	Bezeichnung	Stk.
1	Grundrahmen	1
2	Standrohr vorne	1
3	Standrohr hinten	1
4	Lenkerstützrohr	1
5L/R	Kurbel links/Kurbel rechts	1/1
6L/R	Lenker links/Lenker rechts	1/1
7L/R	Pedal links/Pedal rechts	1/1
8	Ausgleichsschraube	5
9	Sitzrahmen	1
10	Schraube M10x92	4
11	Federscheibe D10	4
12	Flache Unterlegscheibe D10x2	6
18	Gebogene Unterlegscheibe D8x1.5xR16, R30	4
22	Flaschenhalter	1
23	Sitzaufnahme	1
24	Kabel	1
25	Sensorkabel	2
26	Sensorkabel	2
27	Kabel	1

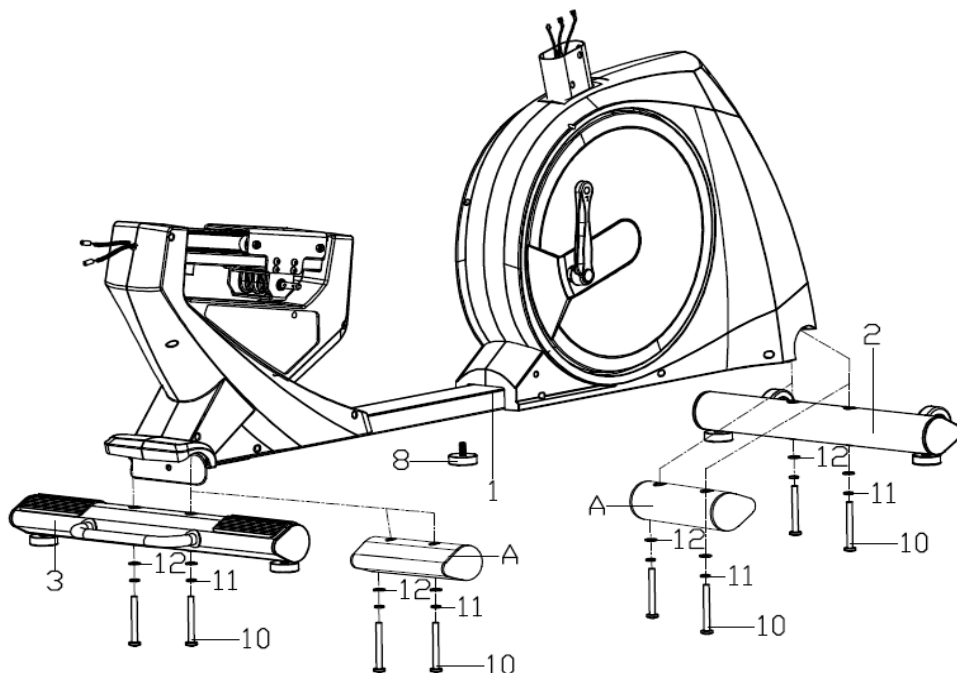
Teil-Nr.	Bezeichnung	Stk.
28	Schraube M8x16	10
29	Federscheibe D8	10
30	Flache Unterlegscheibe D8x1.5	16
31	Abdeckung der Lenkerstütze	1
33	Sitz	1
36	Schraube	4
38	Computer	1
39	Rückenlehne	1
40	Schraube ST4.2x18	3
41	Abdeckung	1
42	Schraube M6x40	4
43	Flache Unterlegscheibe D6xD16x1.2	4
45	Schraube M8x12	4
47	Schraube M8x15	4
48	Puls-kabel	2
50	Einstellhebel	1
51	Schraube M6x10	2
52	Einstellhebel-Griff	1
53	Welle zur Einstellung der Sitzposition e	1



Montageanleitung

Achtung! Befolgen Sie die Aufbauanleitung.

- 1 Befestigen Sie das vordere Standrohr (2) mittels der Schrauben (10) der Federscheiben und der Unterlegscheiben (12) am Grundrahmen (1). Montieren Sie die Ausgleichsschrauben (8) an den Grundrahmen (1) und stellen Sie das Gerät auf dem Boden auf.

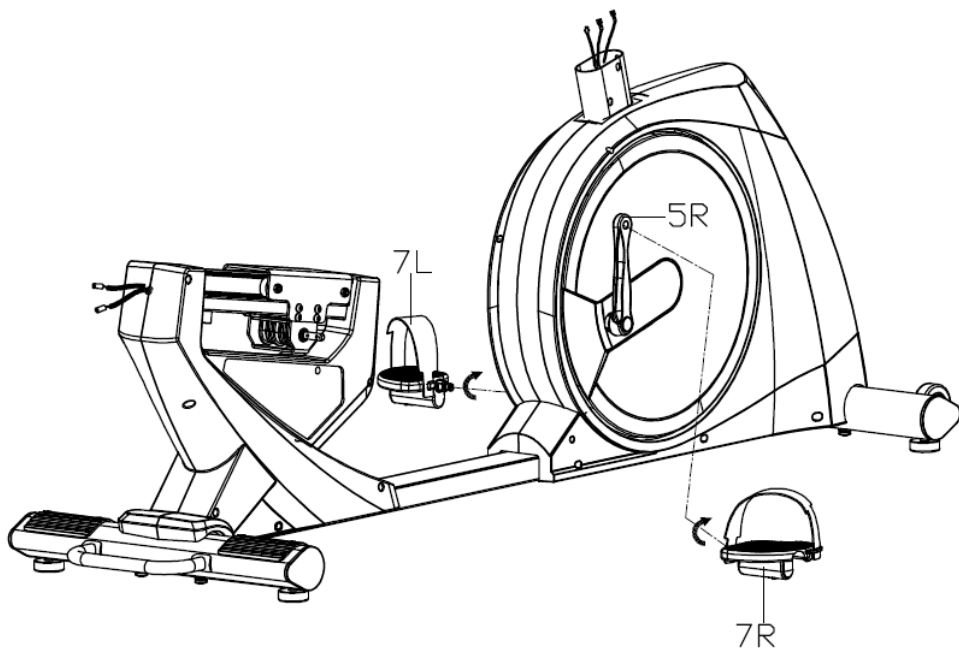




2

Bringen Sie die beiden Pedale (7L/R) an die Kurbeln (5L/R) mittels des Schlüssels an.

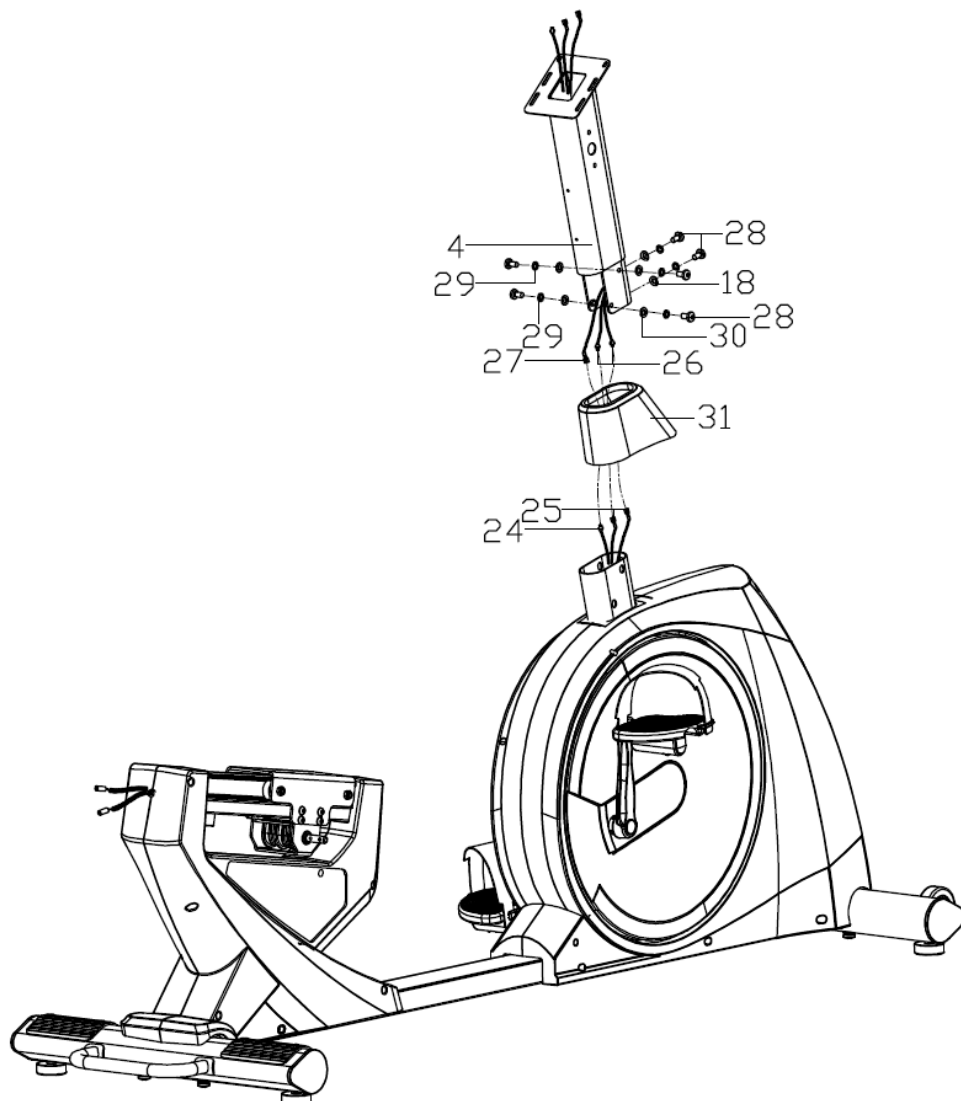
ACHTUNG: Vergewissern Sie sich, dass das mit R gekennzeichnete Pedal an die rechte Kurbel (R) montiert und im Uhrzeigersinn eingedreht wird und das mit L gekennzeichnete Pedal an die linke Kurbel (L) montiert und gegen den Uhrzeigersinn eingedreht wird.





3 Schieben Sie das Lenkerstützrohr (4) durch die Abdeckung (31). Verbinden Sie das Kabel (27) mit dem Kabel (27) sowie die Sensorkabel (25,26).

Befestigen Sie das Lenkerstützrohr (4) am Grundrahmen (1). Verwenden Sie dafür Schraube (28) Federscheibe (29), flache Unterlegscheibe (30) und gebogene Unterlegscheibe (18). Verwenden Sie die Abdeckung (31) um die Verbindung zu decken.

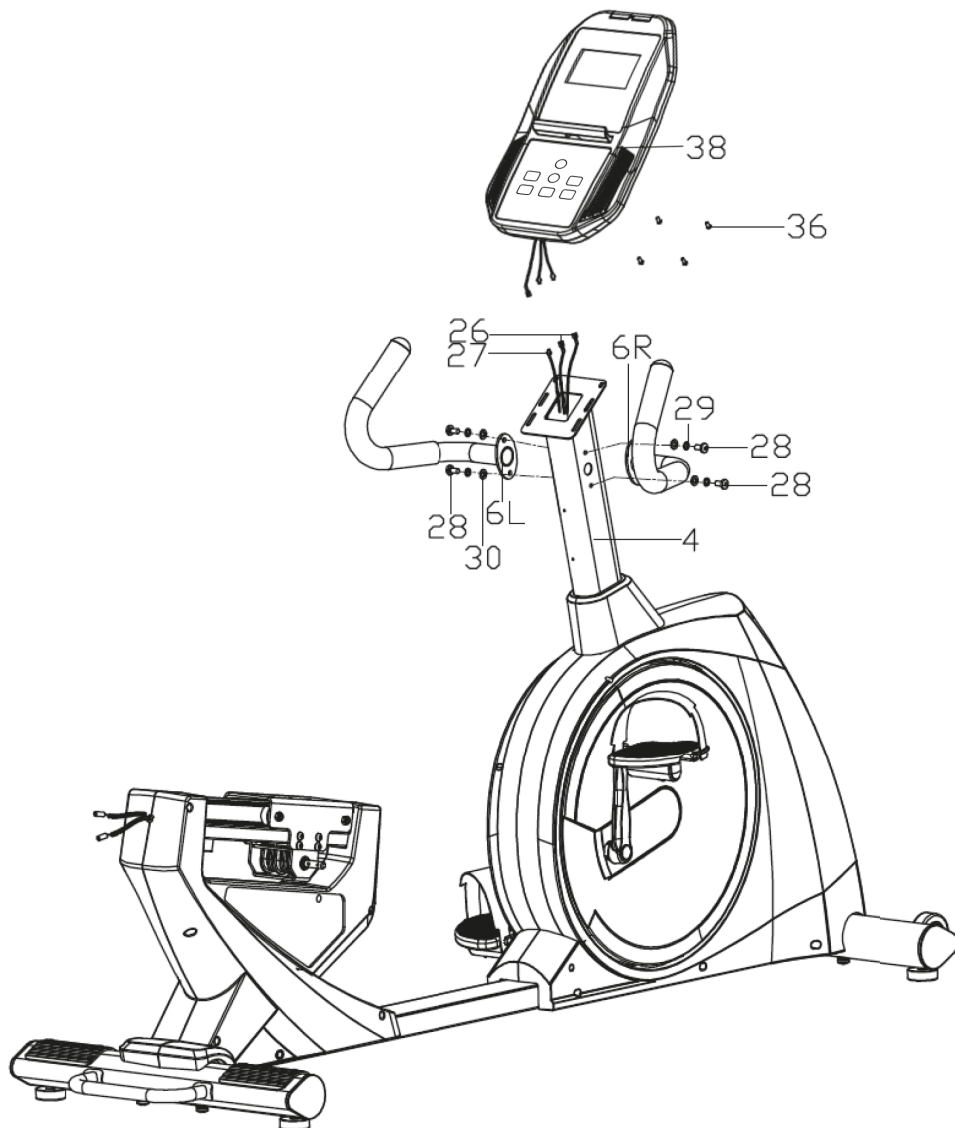




4

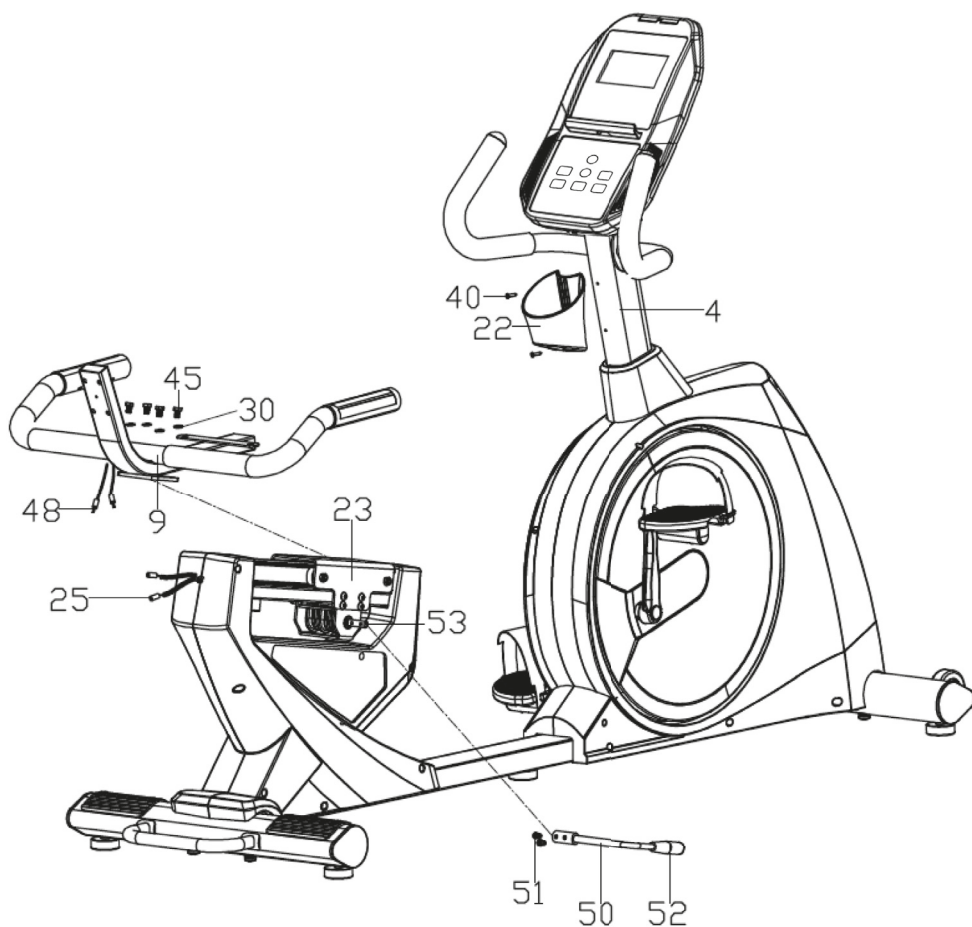
Montieren Sie den linken und rechten Lenker (6L/R) an das Lenkerstützrohr (4). Verwenden Sie dafür Schraube (28) Federscheibe (29) und flache Unterlegscheibe (30).

Verbinden Sie das Sensorkabel (26) und das Kabel (27) mit dem Computer (38). Anschließend befestigen Sie den Computer (38) mittels der Schraube (36) am Lenkerstützrohr (4).



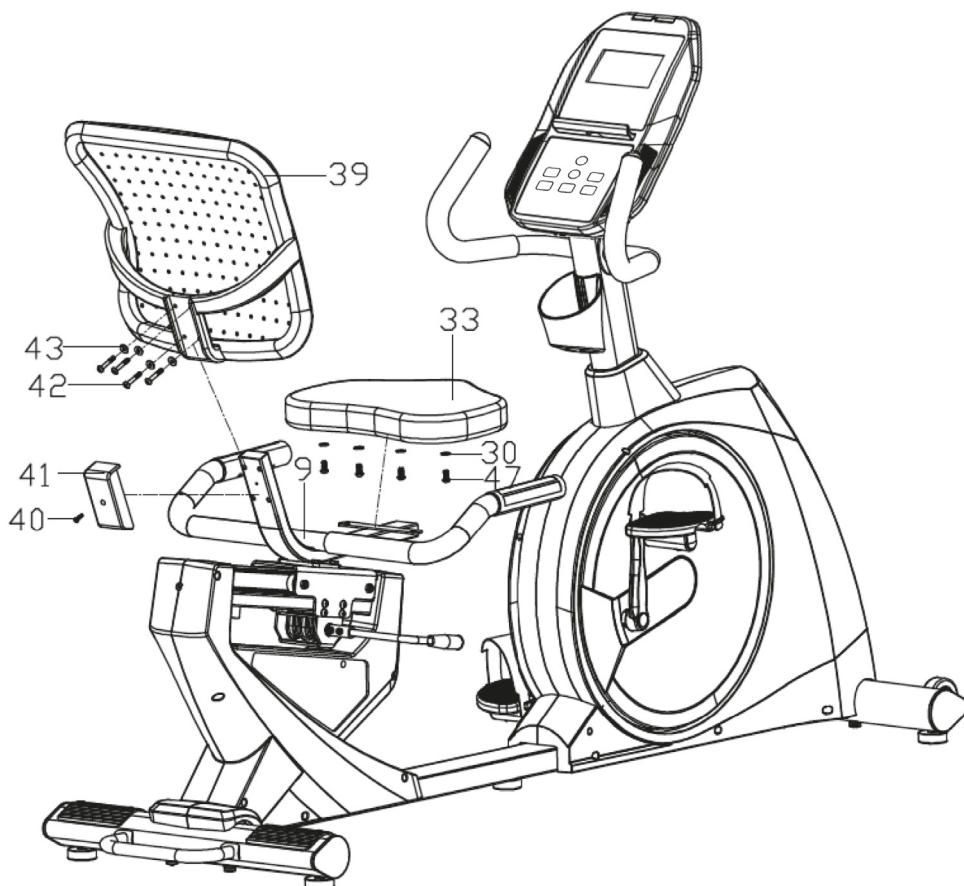


- 5** Verbinden Sie das Sensor- und Puls kabel (48 und 25). Montieren Sie den Sitzrahmen (9) mittels der Schraube (45) und der flachen Unterlegscheibe (30) an die Sitzaufnahme (23).
- Stecken Sie den Einstellhebel (50) in die Welle zur Einstellung der Sitzposition (53) und befestigen Sie ihn mittels der Schraube (51).
- Bringen Sie den Flaschenhalter (22) mittels der Schraube (40) am Lenkerstützrohr an.





- 6** Befestigen Sie den Sitz (33) mittels der Schraube (47) und der flachen Unterlegscheibe (30) am Sitzrahmen (9).
Montieren Sie die Rückenlehne (39) an den Sitzrahmen (9). Verwenden Sie dafür Schraube (42) und flache Unterlegscheibe (43).
Befestigen Sie die Abdeckung (41) mittels der Schraube (40) am Sitzrahmen (9).





Horizontale Sitzverstellung

Um den Abstand zwischen dem Sattel und den Pedalen zu ändern, ziehen Sie den Einstellgriff unter dem Sattel nach oben. Stellen Sie den Sattel in die gewünschte Position ein und verriegeln Sie den Einstellgriff.



Nivellierung

Stellen Sie die Position des Gerätes mit Hilfe der Nivellierfüße ein.





1. Display



2. Computer Anzeige

TIME	Zeigt die Trainingszeit von Anfang im Bereich von 0:00 bis 99:59 an.
DISTANCE	Zeigt die während des Trainings zurückgelegte Distanz in folgenden Bereichen an: 0.0 – 99.99.
CALORIES	Zeigt den Kalorienverbrauch seit Beginn des Trainings im Bereich von 0 bis 9999 an.
PULSE	Zeigt den während des Trainings gemessenen Puls im Bereich von 0 ~ 230 an. Der Alarm wird aktiviert, wenn der eingestellte Pulswert überschritten wird.
RPM	Zeigt die Anzahl der Schritte pro Minute im Bereich von 0 - 999 an.
WATT	Zeigt den Wert der vom Benutzer während des Trainings erzeugten Leistung im Bereich von 0 ~ 999 an.
MANUAL	Manuelles Programm. Der Benutzer kann die Zielwerte der Funktionen einstellen: TIME, DISTANCE, CALORIES, PULSE.
BEGINNER	4 zur Programmauswahl. Der Benutzer kann den Zielwert der Funktion einstellen: TIME.
ADVANCE	4 zur Programmauswahl. Der Benutzer kann den Zielwert der Funktion einstellen: TIME.
SPORTY	4 zur Programmauswahl. Der Benutzer kann den Zielwert der Funktion einstellen: TIME.
CARDIO	Programm-Cardio: 1. Maximale Herzfrequenz (55%, 75%, 90%) und Ziel-HR-Trainingsmodus. 2. Der Benutzer kann den Lastpegel an den Pulswert anpassen.
WATT PROGRAM	Der Benutzer kann einen Zielwert für die Funktionen WATT und TIME festlegen.
LOAD	32 (Widerstandsstufen).

Achtung! Der Herzfrequenzmesser ist nicht für medizinische Zwecke bestimmt.



3. Tasten

	Erhöht den Widerstandswert während des Trainings. Zum Einstellungen auswählen.
	Reduziert den Widerstandswert während des Trainings. Zum Einstellungen auswählen.
<i>MODE</i>	Bestätigt Einstellungen / Auswahl.
<i>RESET</i>	Benutzereinstellungen zurücksetzen - Halten Sie diese Taste 2 Sekunden lang gedrückt, der Computer wird neu gestartet und die vorherigen Einstellungen werden zurückgesetzt. Wechselt zum Hauptmenü, wenn Sie Trainingswerte einstellen oder das Training beenden.
<i>START PAUSE</i>	Startet oder stoppt das Training.
<i>RECOVERY</i>	Testen Sie Ihre körperliche Fitness anhand der Herzfrequenzwiederherstellung nach dem Training.
<i>BODY FAT</i>	Berechnung des Körperfettanteils und des BMI.
Port USB	Möglichkeit, ein mobiles Gerät anzuschließen.

4. Trainingsprogramme Und Funktionen

4.1. Einschalten des Computers

Nach dem Anschließen des Computers an die Stromversorgung werden alle Segmente gleichzeitig für 2 Sekunden auf dem Display angezeigt (Abb. 1) und es ertönt ein Piepton. Danach werden 1 Sekunde lang „E“ und „METER“ angezeigt (Abb. 2) und der Computer wechselt in den Standby-Modus.

Hinweis! Nach 4 Minuten ohne Benutzeraktivität wechselt der Computer in den Standby-Modus. Durch Drücken einer beliebigen Taste wird er wieder aktiviert.

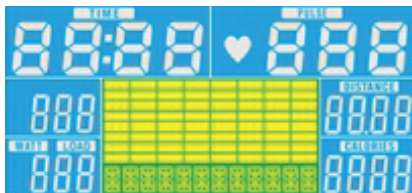


Abb. 1

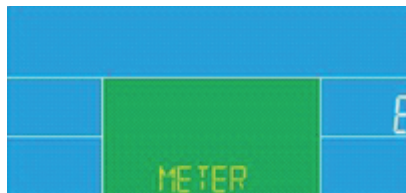


Abb. 2

4.2. Vordefinierte programme

Verwenden Sie die ▲▼-Tasten, um eines der verfügbaren Trainingsprogramme auszuwählen : Manual → Beginner → Advance → Sporty → Cardio → Watt.



4.3. Manuelles Programm

1. Verwenden Sie die ▲▼-Tasten, um das manuelle Programm auszuwählen. Drücken Sie MODE, um die Programmauswahl zu bestätigen.
2. Verwenden Sie die ▲▼-Tasten, um die Funktionswerte einzustellen: TIME, DISTANCE, CALORIES, PULSE.
3. Drücken Sie START, um mit dem Training zu beginnen. Während des Trainings können Sie den Belastungsgrad (Widerstand) durch Drücken der ▲▼-Tasten erhöhen oder verringern.
4. Während des Trainings werden alle 6 Sekunden die Funktionswerte SPEED (Abb. 4) und RPM (Abb. 5) auf dem Monitor angezeigt.
5. Drücken Sie PAUSE, um das Training zu beenden. Drücken Sie RESET, um zum Hauptmenü zurückzukehren.



Abb. 3

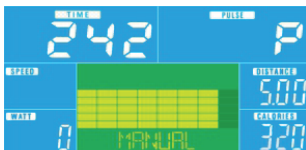


Abb. 4



Abb. 5

4.4. Programm Beginner

1. Verwenden Sie die ▲▼-Tasten, um die BEGINNER-Programme auszuwählen. Wählen Sie eines von vier Programmen. Drücken Sie MODE, um die Auswahl zu bestätigen.
2. Verwenden Sie die ▲▼-Tasten, um den Wert-TIME einzustellen.
3. Drücken Sie START, um mit dem Training zu beginnen. Während des Trainings können Sie den Belastungsgrad (Widerstand) durch Drücken der ▲▼-Tasten erhöhen oder verringern.
4. Während des Trainings werden alle 6 Sekunden die Funktionswerte SPEED und RPM auf dem Monitor angezeigt.
5. Drücken Sie PAUSE, um das Training zu beenden. Drücken Sie RESET, um zum Hauptmenü zurückzukehren.



Abb. 6

4.5. Programm Advance

1. Verwenden Sie die ▲▼-Tasten, um die ADVANCE -Programme auszuwählen. Wählen Sie eines von vier Programmen. Drücken Sie MODE, um die Auswahl zu bestätigen.
2. Verwenden Sie die ▲▼-Tasten, um den Wert-TIME einzustellen.
3. Drücken Sie START, um mit dem Training zu beginnen. Während des Trainings können Sie den Belastungsgrad (Widerstand) durch Drücken der ▲▼-Tasten erhöhen oder verringern.
4. Während des Trainings werden alle 6 Sekunden die Funktionswerte SPEED und RPM auf dem Monitor angezeigt.
5. Drücken Sie PAUSE, um das Training zu beenden. Drücken Sie RESET, um zum Hauptmenü zurückzukehren.

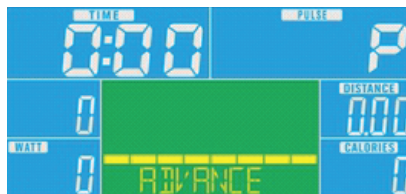


Abb. 7

4.6. Programm Sporty

1. Verwenden Sie die ▲▼-Tasten, um die SPORTY-Programme auszuwählen. Wählen Sie eines von vier Programmen. Drücken Sie MODE, um die Auswahl zu bestätigen.
2. Verwenden Sie die ▲▼-Tasten, um den Wert-TIME einzustellen.
3. Drücken Sie START, um mit dem Training zu beginnen. Während des Trainings können Sie den Belastungsgrad (Widerstand) durch Drücken der ▲▼-Tasten erhöhen oder verringern.
4. Während des Trainings werden alle 6 Sekunden die Funktionswerte SPEED und RPM auf dem Monitor angezeigt.
5. Drücken Sie PAUSE, um das Training zu beenden. Drücken Sie RESET, um zum Hauptmenü zurückzukehren.



Abb. 8



4.7. Pläne der vordefinierten Programme Beginner, Advance, Sporty



Beginner 1



Beginner 2



Beginner 3



Beginner 4



Advance 1



Advance 2



Advance 3



Advance 4



Sporty 1



Sporty 2



Sporty 3



Sporty 4

4.8. Programm Cardio

Herzfrequenz-Trainingsprogramm. Der Benutzer legt eine obere (maximale) Grenze für die Herzfrequenz fest und das Programm kontrolliert, dass Sie diese während des Trainings nicht überschreiten.

Maximale Herzfrequenz einstellen: $HR_{max} = 220 - \text{Alter}$.

Beispiel: 30 Jahre alt ($220 - 30 = 190$ Schläge / min).

Das Training ist in Stufen unterteilt, mit denen Sie die Trainingsintensität überwachen können (55%, 75%, 90%).



Abb. 9



Abb. 10



Abb. 11



1. Verwenden Sie die ▲▼-Tasten, um das CARDIO-Programm auszuwählen. Drücken Sie MODE, um die Auswahl zu bestätigen.
2. Stellen Sie mit den ▲▼-Tasten das AGE (Alter) ein (Abb. 10). Drücken Sie MODE, um die Einstellungen zu bestätigen.
3. Verwenden Sie die ▲▼-Tasten, um die maximale Herzfrequenz von 55% (Abb. 11), 75%, 90% auszuwählen. Drücken Sie MODE, um die Einstellungen zu bestätigen. Anstatt eine Stufe zu wählen, können Sie TAG wählen und Ihr Herzfrequenzziel (PULSE) festlegen. Drücken Sie MODE, um die Einstellungen zu bestätigen.
4. Verwenden Sie die ▲▼-Tasten, um den Wert-TIME einzustellen.
5. Drücken Sie START, um mit dem Training zu beginnen. In diesem Programm können Sie den Lastpegel (Widerstand) nicht mit den ▲▼-Tasten erhöhen oder verringern. Der Benutzer kann den Lastpegel an den Pulswert anpassen.
6. Während des Trainings werden alle 6 Sekunden die Funktionswerte SPEED und RPM auf dem Monitor angezeigt.
7. Drücken Sie PAUSE, um das Training zu beenden. Drücken Sie RESET, um zum Hauptmenü zurückzukehren.

4.9. Program Watt

1. Verwenden Sie die ▲▼-Tasten, um das WATT-Programm auszuwählen (Abb.12). Drücken Sie MODE, um die Auswahl zu bestätigen.
2. Verwenden Sie die ▲▼-Tasten, um den Wert-WATT einzustellen. Drücken Sie MODE, um die Einstellungen zu bestätigen. Standardwert: 120 (Abb. 13).
3. Verwenden Sie die ▲▼-Tasten, um den Wert-TIME einzustellen.
4. Drücken Sie START, um das Training zu starten. Während des Trainings können Sie die WATT-Last (Widerstandsstufe) mithilfe der ▲▼-Tasten erhöhen oder verringern.
5. Während des Trainings werden alle 6 Sekunden die Funktionswerte SPEED und RPM auf dem Monitor angezeigt.
6. Drücken Sie PAUSE, um das Training zu beenden. Drücken Sie RESET, um zum Hauptmenü zurückzukehren.



Abb. 12

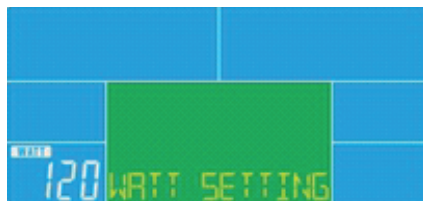


Abb. 13

4.10. Recovery

1. Drücken Sie nach dem Training die Recovery-Taste und fassen Sie die Pulssensoren mit beiden Händen an. Im TIME-Anzeigefenster startet der Countdown der vollen Minute (von 00:60 bis 00:00) (Abb. 14).
2. Der aktuelle Pulswert wird im PULS-Fenster angezeigt. Wenn der Countdown Null erreicht, wird das Testergebnis angezeigt: F1 bis F6 (Abb. 15), wobei F1 das beste Ergebnis ist.
3. Drücken Sie erneut auf Recovery, um zum Hauptmenü zurückzukehren.



Abb. 14

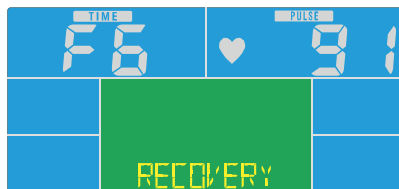


Abb. 15

4.11. Body Fat

1. Diese Funktion funktioniert nur im Stoppmodus (wenn keines der Trainingsprogramme aktiviert ist).



2. Drücken Sie BODY FAT, um die Messung des Körperfetts zu starten. Stellen Sie Parameterwerte ein (Geschlecht, Gewicht, Größe). Drücken Sie MODE, um die Einstellungen zu bestätigen. Das Display zeigt BODY FAT (Abb. 16) an, nach 2 Sekunden erscheint das Symbol „=, -, -, -, ...“. Fassen Sie die Impulssensoren mit beiden Händen und halten Sie sie 8 Sekunden lang, bis der Computer die Messung abgeschlossen hat.

Achtung! Warnmeldungen:

„E-1“ - bedeutet, dass der Benutzer die Griffe nicht richtig hält (Abb. 17).

„E-4“ - bedeutet, dass % FAT den Einstellbereich (5,0% ~ 50%) überschreitet (Abb. 18).

3. Wenn das Display FAT% Körperfett anzeigt, zeigt das mittlere Fenster „FAT“ an (Abb. 19). Der Gesamtwert wird im Seitenfenster angezeigt.
- Wenn auf dem Display die BMI-Messung angezeigt wird, wird im mittleren Fenster die Meldung „BMI“ angezeigt (Abb. 20). Der Gesamtwert BMI wird im Seitenfenster angezeigt.
4. Drücken Sie während des BODY FAT-Tests die BODY FAT-Taste, um den Test abzubrechen.

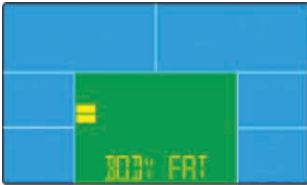


Abb. 16

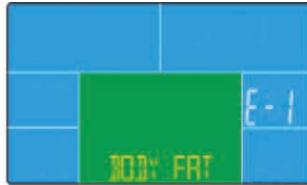


Abb. 17

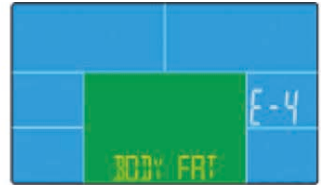


Abb. 18

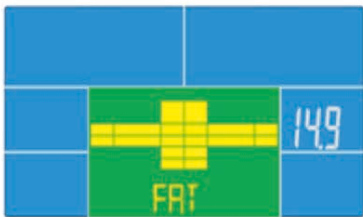


Abb. 19

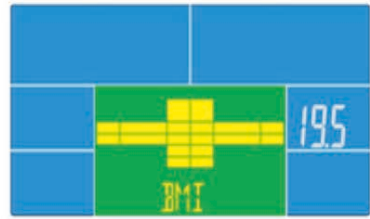


Abb. 20

Achtung

1. Nach 3 Minuten ohne Treten oder Impulssignal wechselt der Computer in den Ruhemodus. Drücken Sie eine beliebige Taste, um ihn wieder aufzuwecken.
2. Wenn der Computer nicht ordnungsgemäß funktioniert, ziehen Sie den Netzstecker und schließen Sie ihn wieder an.

Anwendungen - App

Dieser Computer kann über Bluetooth eine Verbindung zu einem mobilen Gerät herstellen. Verbinden Sie den Computer über Bluetooth mit dem Tablet oder Smartphone. Sie können auch die spezielle Trainingsanwendung iConsole + verwenden. Nach dem Start der Anwendung wird der Computerbildschirm dunkler.



5. Telemetriegürtel

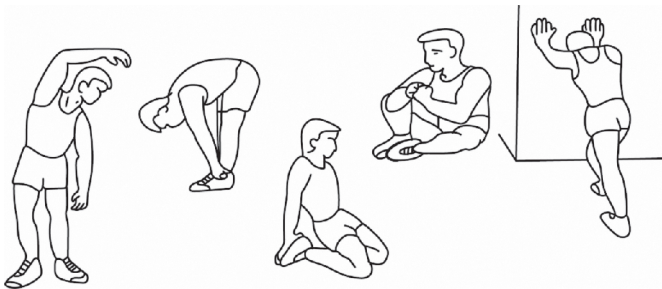
- Der Telemetriegürtel wird über *Bluetooth* mit dem Gerät verbunden.
- Plazieren Sie den Gürtel direkt auf Ihrer Brust und beginnen Sie mit dem Training.
- Das Ergebnis der Pulsmessung wird auf dem Display angezeigt.



Die regelmäßige Verwendung des Gerätes kommt Ihrer Gesundheit zugute. Es verbessert die körperliche Verfassung und das Wohlbefinden und stärkt die Muskeln. In Kombination mit einer richtigen Ernährung kann es zur Gewichtsreduktion beitragen.

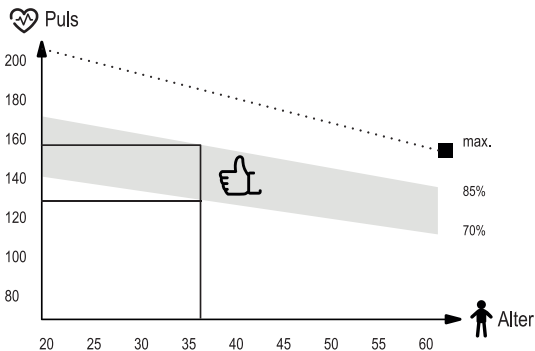
1. Aufwärm-phase

Diese Trainingsphase verbessert die Durchblutung des Körpers und bereitet die Muskeln auf größere Anstrengungen vor. Es verringert auch das Risiko einer Muskelkontraktion oder eines Muskelbruchs. Es ist ratsam, einige Dehnübungen wie unten gezeigt durchzuführen. Jede Übung sollte ungefähr 30 Sekunden dauern. Überanstrengen Sie nicht Ihre Muskeln! Wenn Sie Schmerzen verspüren, unterbrechen Sie das Training oder verringern Sie den Bewegungsumfang.



2. Übungsphase

Diese Phase ist die Trainingsphase, in der Sie das Gerät verwenden. Sie sollten in Ihrem eigenen, ziemlich gleichmäßigen Tempo trainieren, damit Sie eine Ihrem Alter entsprechende Herzfrequenz erreichen, wie in der Grafik dargestellt. Diese Phase sollte mindestens 12 Minuten dauern.



3. Entspannungsphase

Diese Phase hat das Ziel, Ihre Muskeln und das Gefäßsystem zu entspannen und allen Parametern wie Blutdruck, Atmung und Herzfrequenz die Rückkehr in den Zustand vor der Belastung zu ermöglichen. Dies ist eine Aufwärmwiederholung mit verringertem Bewegungstempo. Diese Phase sollte die kürzeste unter den Trainingskomponenten sein und sollte ungefähr 5 Minuten dauern. Denken Sie daran, Ihre Muskeln nicht zu strapazieren. Die Entspannungsphase sollte nicht übersprungen werden.

DE Reinigung und Wartung



1. Warten Sie das Gerät regelmäßig. Dies sollte mindestens alle 20 Betriebsstunden durchgeführt werden.
2. Die Instandhaltung umfasst die Kontrolle von:
 - bewegliche Teile des Gerätes, d.H. auf ordnungsgemäße Schmierung achten. Falls diese nicht richtig vorhanden ist, fetten Sie sie ein. Es wird empfohlen, spezielle Schmiermittel für Fahrradlager oder für Fitnessgeräte zu verwenden,
 - das Anziehen von Schrauben und Muttern,
 - Netzkabel (falls im Gerät vorhanden) auf Beschädigungen prüfen.
3. Verwenden Sie zum Reinigen des Geräts ein weiches Tuch, das Sie leicht mit Wasser oder mit Seife und Wasser angefeuchtet haben. Verwenden Sie keine starken Substanzen oder scharfen Reinigungsmittel, die das Gerät beschädigen können. Besondere Vorsicht ist bei Kunststoffteilen geboten.
4. Entfernen Sie nach jedem Gebrauch alle Schweiß – und Schmutzspuren vom Gerät.

DE Fehlerbehebung



Problem	Lösungsvorschlag
Der Computer zeigt keine Daten an.	Bauen Sie den Computer auseinander und prüfen Sie, ob die Kabel richtig angeschlossen und nicht beschädigt sind.
Das Gerät macht während des Gebrauchs störende Geräusche.	Überprüfen Sie, ob alle Teile des Geräts korrekt installiert sind. Ziehen Sie die Schrauben an.
Die Herzfrequenz wird nicht angezeigt oder die Herzfrequenzanzeige zeigt Unregelmäßigkeiten.	<ol style="list-style-type: none">1. Überprüfen Sie, ob die Verbindungen des Sensorkabels und des Computers richtig angeschlossen sind.2. Um eine korrekte Pulsmessung zu erhalten, müssen Sie beide Hände auf die Sensoren auflegen. Denken Sie daran, dass die Messungen des Herzfrequenzüberwachungssystems möglicherweise ungenau sein können.3. Halten Sie die Sensoren nicht zu fest umgriffen. Dies kann zu Messfehlern führen.
Das Gerät wackelt.	<ol style="list-style-type: none">1. Stellen Sie die Position des Gerätes mit Hilfe der Nivellierfüße ein.2. Stellen Sie sicher, dass alle Schrauben und Muttern richtig angezogen sind.



Gewährleistungsbedingungen

1. Im Namen des Gewährleistungsgebers übernimmt der Verkäufer für das vertriebene Gerät eine Gewährleistung von 24 Monaten ab dem Kaufdatum.
2. Sie haben folgende Möglichkeiten um Ihre Reklamation zu melden:
 - via Reklamationsformular auf der Internetseite: www.hop-sport.de/reklamation/
 - via E-Mail: service@hegen-group.de
 - unter der folgenden Rufnummer: **+49 040-228690201**
 - schriftlich an folgende Adresse:
Hegen Deutschland GmbH
Prenzlauer Str. 3D
17321 Löcknitz
Deutschland
3. Nachdem Sie Ihre Reklamation eingereicht haben, warten Sie bitte auf eine Rückmeldung von unserem Service-Mitarbeiter, der Sie über weitere Vorgehensweise informiert. Sollten Sie an uns Fragen haben, stehen wir Ihnen gerne unter folgender Telefonnummer zur Verfügung: **+49 040-228690201**.
4. Der vollständige Artikel sollte zusammen mit dem Zubehör an die vom Verkäufer angegebene Adresse geschickt oder für die Abholung vorbereitet werden.
5. Mängel und Beschädigungen, die innerhalb der Gewährleistungsfrist entstanden sind, werden innerhalb von 14 Werktagen ab dem Zustelldatum des defekten Artikels kostenlos beseitigt. Falls das Gerät zur Reparatur ins Ausland geschickt oder die Ersatzteile aus dem Ausland geliefert werden müssen, kann die Reparaturdauer verlängert werden.
6. Bei Gewährleistungsbestimmungen gelten die Bestimmungen des Bürgerlichen Gesetzbuches, die für das Land der Warenlieferung gelten.
7. Verschleißteile wie z.B. Kunstlederteile, Schaumstoffgriffe, Pedale usw. sind von der Gewährleistung ausgeschlossen.
8. Die Gewährleistung gilt nicht für Schäden, die durch eine unsachgemäße Benutzung entstanden sind.
9. Diese Gewährleistung ist in Deutschland, Tschechien, Polen, Frankreich, Ukraine, Großbritannien und der Slowakei gültig.

Service während und nach Ablauf der Gewährleistungsfrist

Alle Reparaturen während und nach Ablauf der Gewährleistungsfrist werden von dem Gerätehändler durchgeführt.

Hegen Deutschland GmbH
Prenzlauer Str. 3D
17321 Löcknitz
Deutschland

040-228690200 Service-Hotline
040-228690201 Reklamationen
service@hegen-group.de

Hegen Deutschland GmbH
Papenreye 53
22453 Hamburg
Deutschland

Ansprüche des Käufers bezüglich der dem Vertrag nicht entsprechenden Ware werden von dieser Gewährleistung nicht ausgeschlossen, nicht eingeschränkt und nicht für ungültig erklärt.

DE Umweltschutz



Dieses Produkt wird in einer Verpackung geliefert, um es vor möglichen Transportschäden zu schützen. Die Verpackung ist unverarbeitetes Rohmaterial und kann recycelt werden. Entsorgen Sie diese nach den geltenden Vorschriften der örtlichen Abfallentsorgung.



Gebrauchte elektrische Geräte (einschließlich eines Computers) sind recycelbare Materialien – sie dürfen nicht im Hausmüll entsorgt werden, da sie Substanzen enthalten können, die für die menschliche Gesundheit und die Umwelt gefährlich sein können! Bitte helfen Sie aktiv beim wirtschaftlichen Umgang mit natürlichen Ressourcen und beim Umweltschutz, indem Sie dieses Gerät bei der entsprechenden Rücknahmestelle abgeben.



**AVANT D'UTILISER L'APPAREIL, LISEZ ATTENTIVEMENT LES INSTRUCTIONS.
CONSERVEZ CES INSTRUCTIONS DE FONCTIONNEMENT.**

1. Une sécurité et une efficacité d'utilisation maximales peuvent être obtenues, à condition que l'équipement soit assemblé et utilisé conformément aux instructions. N'oubliez pas d'informer les utilisateurs de l'équipement de toutes les restrictions, avertissements et précautions. Nous ne sommes pas responsables des problèmes ou blessures causés par une procédure contraire aux règles énoncées dans ce manuel.
2. Le produit ne peut être utilisé que pour l'usage auquel il est destiné.
3. L'appareil est destiné à un usage domestique uniquement, par des adultes. Ne laissez pas l'appareil dans un endroit accessible aux enfants. Pendant la formation, les mineurs doivent être sous la surveillance d'un adulte.
4. L'appareil doit être stocké dans un endroit sec et chaud à l'abri de la lumière directe du soleil.
5. Évitez de mettre votre ordinateur en contact avec de l'eau, car cela pourrait l'endommager ou créer un court-circuit.
6. L'équipement n'est pas adapté à des fins de réhabilitation.
7. Une personne peut utiliser l'équipement à la fois.
8. Placez l'équipement sur une surface horizontale, stable, plane, propre et libre.
9. Il est recommandé d'utiliser un tapis ou une autre sous-couche de protection de sol pour l'équipement.
10. Placez une base appropriée (par exemple, un tapis en caoutchouc, une base en bois, etc.) sous l'unité dans la zone de montage pour éviter les salissures
11. Avant la formation, vérifiez que l'appareil est complet et que toutes les pièces sont en place.
12. Si vous souffrez de problèmes de santé / maladies chroniques, ou s'il s'agit de la première formation sur ce type d'équipement, avant de commencer la formation, consultez un médecin ou un spécialiste. Une formation incorrecte ou excessive peut provoquer des blessures.
13. Réchauffez-vous avant d'utiliser l'appareil.
14. Si vous ressentez de la douleur, un rythme cardiaque irrégulier, une respiration superficielle, des étourdissements ou des nausées pendant l'exercice sur l'appareil, arrêtez immédiatement l'exercice. Avant de continuer l'exercice, vous devriez consulter un médecin.
15. Ne portez pas de vêtements longs et amples qui pourraient se prendre dans les pièces mobiles.
16. N'oubliez pas d'attacher les ceintures sur les pédales.
17. N'utilisez l'appareil que lorsqu'il est techniquement solide. Si vous trouvez des composants défectueux ou entendez un son déroutant provenant de l'appareil pendant l'utilisation, arrêtez de vous entraîner. N'utilisez pas l'appareil tant que le problème n'est pas résolu.
18. N'effectuez aucun réglage ou modification de l'appareil autre que ceux décrits dans ce manuel. En cas de problème, veuillez contacter le service (les coordonnées sont fournies plus loin dans le manuel).
19. L'espace libre minimum requis pour un fonctionnement sûr de l'appareil n'est pas inférieur que deux mètres.
20. Le poids maximum autorisé de l'utilisateur est 160 kg.
21. L'appareil a été fabriqué conformément à la norme ISO 20957-10:2017.



List of parts

N°	Description	Pcs.
1	Cadre principal	1
2	Stabilisateur avant	1
3	Stabilisateur arrière	1
4	Colonne de direction	1
5L/R	Manivelle gauche / Manivelle droite	1/1
6L/R	Poignée de guidon gauche / Poignée de guidon droite	1/1
7L/R	Pédale gauche / Pédale droite	1/1
8	Pied de nivellement	5
9	Base du siège	1
10	Vis hexagonale intérieure M10x92	4
11	Rondelle élastique D10	4
12	Rondelle plate D10x2	6
18	Rondelle D8x1.5xR16, R30	4
22	Porte-bouteille	1
23	Cadre de siège	1
24	Câble	1
25	Câble du capteur de fréquence cardiaque	2
26	Câble du capteur de fréquence cardiaque	2
27	Câble	1

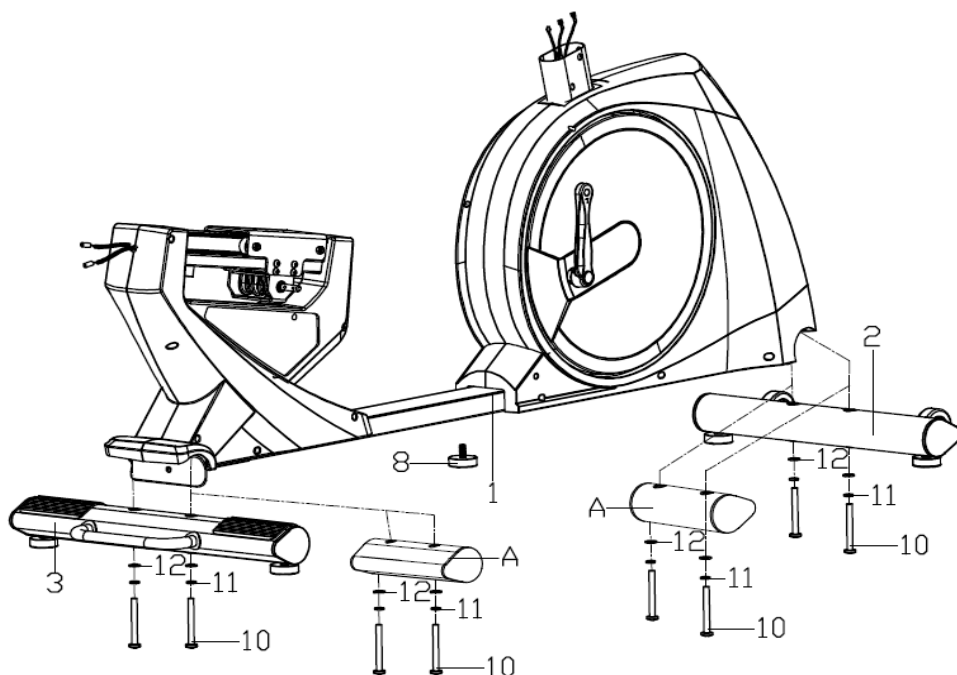
N°	Description	Pcs.
28	Vis hexagonale intérieure M8x16	10
29	Rondelle élastique D8	10
30	Rondelle plate D8x1.5	16
31	Housse de protection	1
33	Selle	1
36	Vis	4
38	Ordinateur	1
39	Soutien	1
40	Vis ST4.2x18	3
41	Couvercle en plastique	1
42	Vis hexagonale intérieure M6x40	4
43	Rondelle plate D6xD16x1.2	4
45	Vis hexagonale M8x12	4
47	Vis hexagonale intérieure M8x15	4
48	Câble du capteur de fréquence cardiaque	2
50	Poignée de réglage	1
51	Vis hexagonale intérieure M6x10	2
52	Poignée pour le réglage du siège	1
53	Profil de réglage de la position du siège	1



Instruction d'installation

Attention! Suivez les instructions de montage.

- 1 Fixez le stabilisateur avant (2) et le stabilisateur arrière (3) au cadre principal (1) avec la vis hexagonale (10), la rondelle élastique (11) et la rondelle plate (12). Vissez le pied de nivellement (8) au cadre principal (1) et posez l'équipement sur le sol.

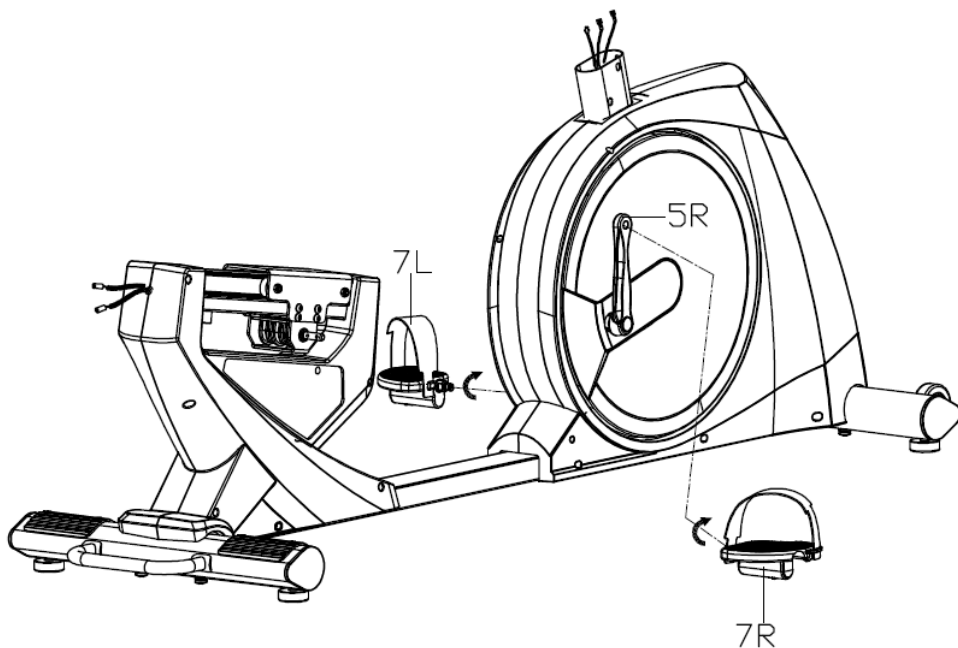




2

Fixez les pédales (7 L/R) aux manivelles (5 L/R) avec une clé.

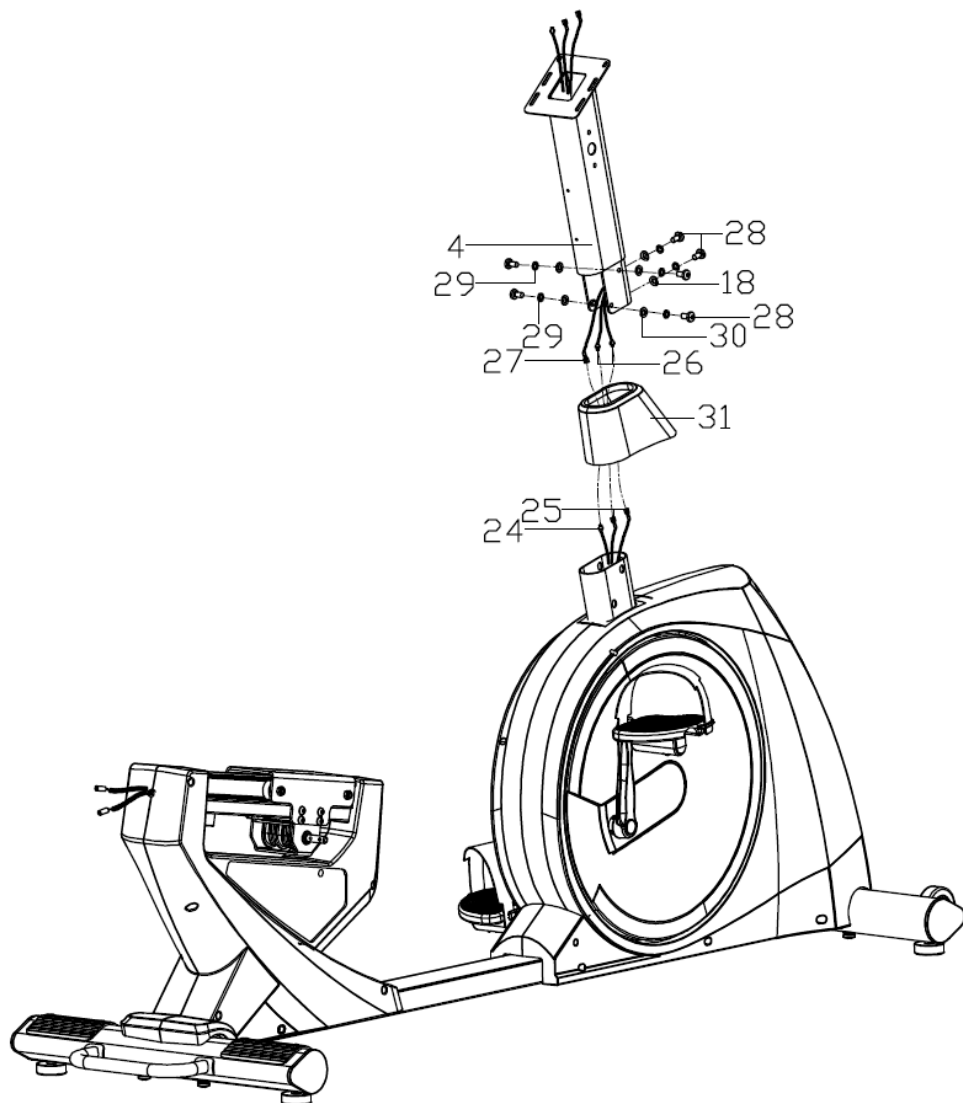
Remarque! assurez-vous que la pédale marquée (R) est attachée à la manivelle (R) et tournée dans le sens des aiguilles d'une montre et que la pédale marquée (L) est fixée à la manivelle (L) et tournée dans le sens inverse des aiguilles d'une montre.





3 Faites passer la colonne de direction (4) à travers le couvercle de protection (31). Connectez le fil (27) câble (24) et les câbles du capteur de pouls (26 et 25).

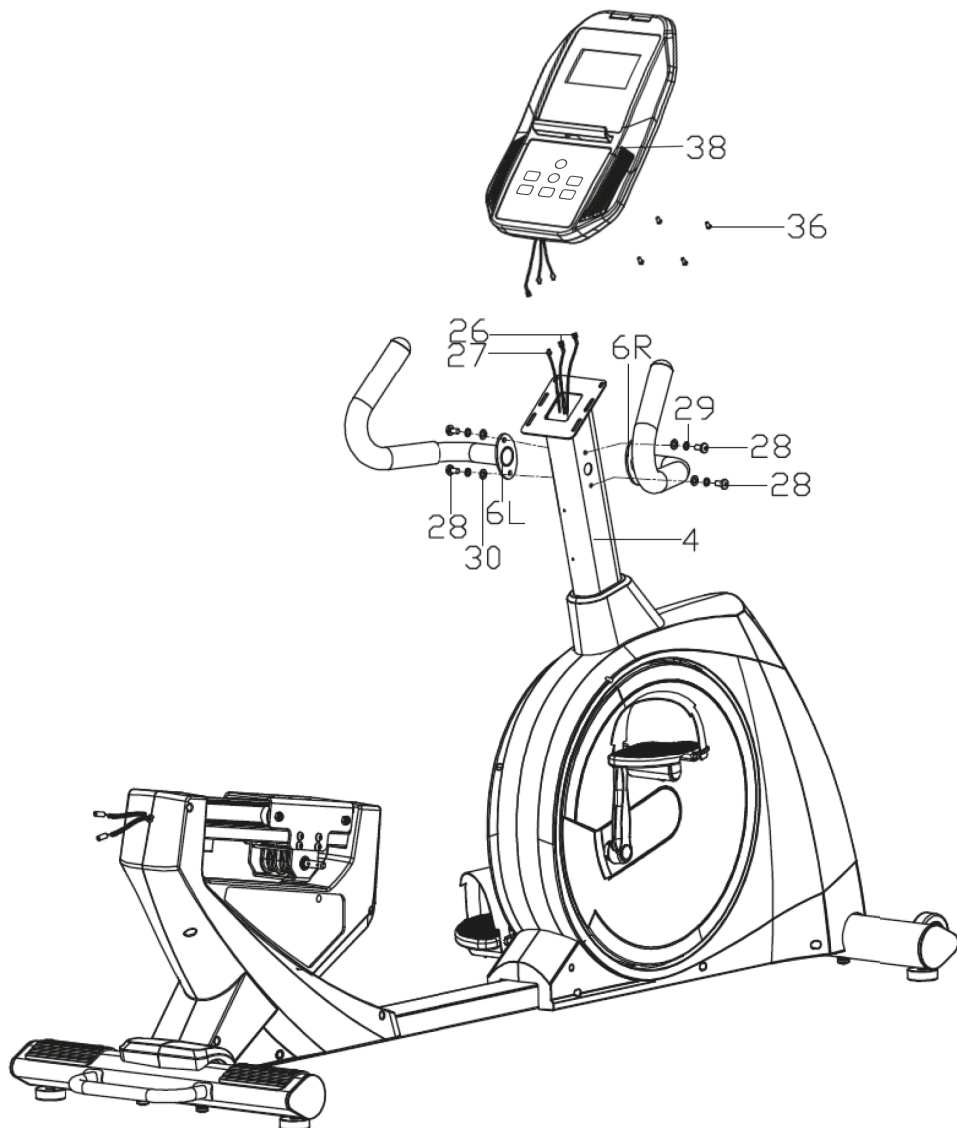
Visser la colonne de direction (4) au cadre principal (1) avec la vis hexagonale (28), la rondelle élastique (29), la rondelle plate (30) et la rondelle arc (18). Couvrez le support avec le couvercle de protection (31).





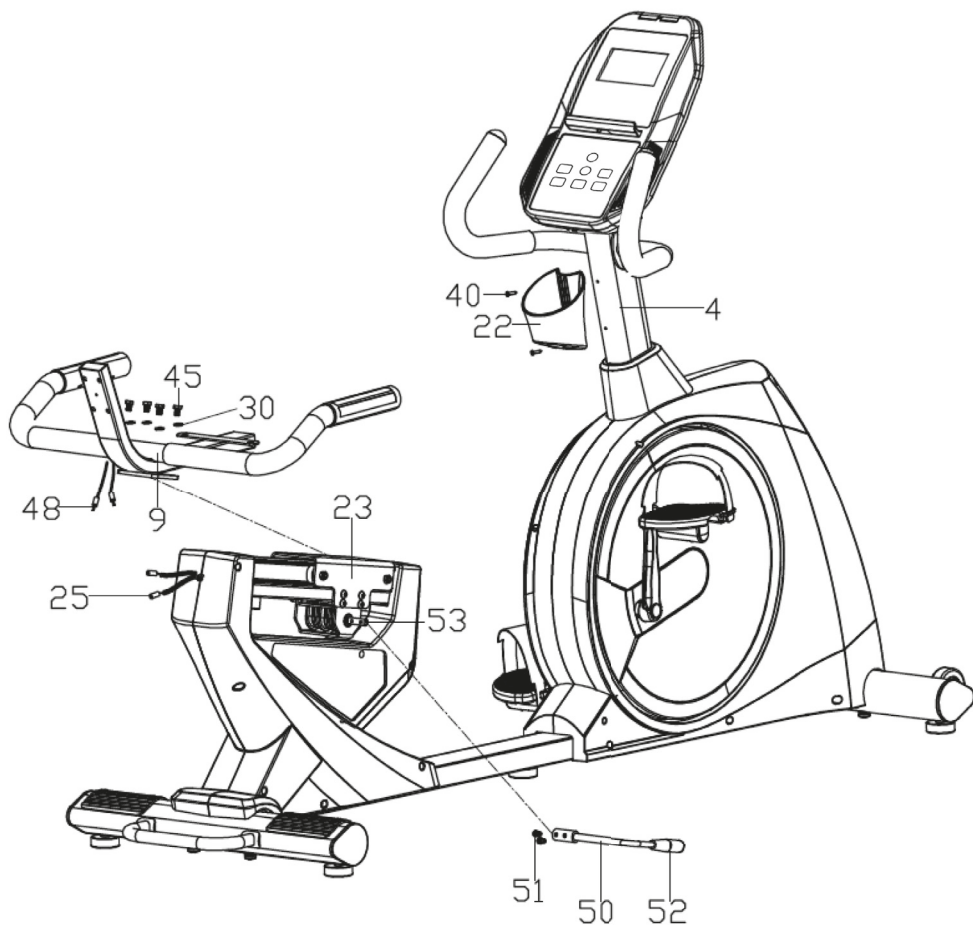
4 Installez les supports de guidon gauche et droit (6L/R) sur la colonne de direction (4) avec la vis hexagonale (28), la rondelle élastique (29) et la rondelle plate (30).

Connectez le câble du capteur de fréquence cardiaque (26) et le câble (27) à l'ordinateur (38). Fixez ensuite l'écran (38) sur la colonne de direction (4) utilisez la vis (36).





- 5** Connectez les fils des capteurs de pouls (48 et 25). Attachez la base du biège (9) au cadre du siège (23) avec la vis (45) et la rondelle plate (30). Insérez la poignée de réglage (50) dans le profil de réglage du siège (53) et fixez-la avec la vis hexagonale (51). Installez le porte-bouteille (22) sur la colonne de direction (4) avec la vis (40).



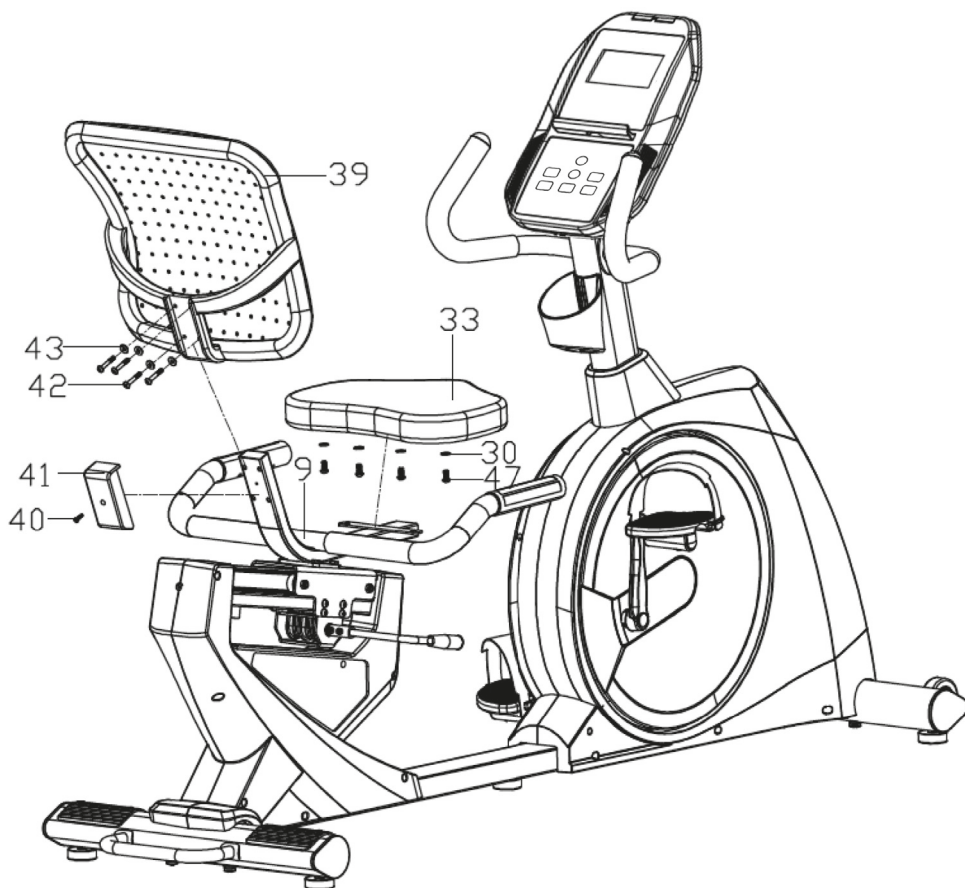


6

Attachez le Siège (33) à la base du siège (9) à l'aide d'une vis hexagonale intérieur (47) et d'une rondelle plate (30).

Attachez le dossier (39) à la Base du Siège (9) à l'aide d'une vis (42) et d'une rondelle plate (43).

Fixez le couvercle en plastique (41) au siège (9) avec la vis (40).





Réglage horizontal du siège

Pour modifier la distance entre la selle et les pédales, tirez la poignée de réglage située sous la selle. Ajustez la selle à la position souhaitée et verrouillez la poignée pour le réglage.



Nivellement

Réglez la position de l'appareil avec les pieds de mise à niveau.





1. Affichage





2. Marques sur l'affichage

TIME	Affiche le temps depuis le début d'exercice dans la plage 0:00 - 99:59.
DISTANCE	Affiche la distance parcourue pendant l'entraînement dans la plage: 0,0 - 99,99.
CALORIES	Affiche les calories brûlées depuis que vous avez commencé l'entraînement dans la plage de 0 à 9999.
PULSE	Affiche le pouls mesuré pendant l'entraînement dans la plage: 0 ~ 230. L'alarme informative est activée lorsque la valeur d'impulsion définie est dépassée.
RPM	Affiche le nombre de pas par minute dans la plage: 0 ~ 999.
WATT	Affiche la valeur de la puissance générée pendant la formation dans la plage: 0 ~ 999.
MANUAL	Programme manuel. L'utilisateur peut définir les valeurs cibles des fonctions: HEURE, DISTANCE, CALORIES, PULSE.
BEGINNER	4 programmes pour débutants. L'utilisateur peut définir la valeur cible de la fonction: TIME.
ADVANCE	4 programmes avancés. L'utilisateur peut définir la valeur cible de la fonction: TIME.
SPORTY	4 programmes de compétition. L'utilisateur peut définir la valeur cible de la fonction: TIME .
CARDIO	Programme cardio: 1. Niveaux de fréquence cardiaque maximum (55%, 75%, 90%) et mode d'entraînement FC cible. 2. L'utilisateur peut ajuster le niveau de charge à la valeur d'impulsion.
WATT PROGRAM	L'utilisateur peut définir une valeur cible pour les fonctions WATT et TIME.
LOAD	32 (niveaux de résistance).

Remarque! Les résultats de mesure du pouls ne peuvent pas être traités comme des données médicales et utilisés à des fins de diagnostic.



3. Fonctions des boutons

	Augmente la valeur de résistance pendant l'exercice. Paramètres sélectionnables.
	Réduit la valeur de résistance pendant l'exercice. Paramètres sélectionnables.
<i>MODE</i>	Confirme les paramètres / sélection.
<i>RESET</i>	Réinitialise les paramètres d'utilisateur - maintenez ce bouton pendant 2 secondes, l'ordinateur redémarrera, les paramètres précédents seront réinitialisés. Passe au menu principal lors de la définition des valeurs d'entraînement ou lorsque vous arrêtez l'entraînement.
<i>START PAUSE</i>	Démarre ou arrête l'entraînement.
<i>RECOVERY</i>	Test évaluant votre forme physique en fonction du taux de normalisation de votre pouls après l'entraînement.
<i>BODY FAT</i>	Test calculant le pourcentage de graisse corporelle et d'IMC.
Port USB	Possibilité de connecter un appareil mobile.

4. Fonctions principales

4.1. Démarrage de l'ordinateur

Après avoir connecté l'ordinateur à l'alimentation, tous les segments apparaîtront simultanément sur l'écran pendant 2 secondes (Img. 1) et un signal sonore sera émis. Puis après 1 seconde, „E” et „METER” seront affichés (Img. 2) et l'ordinateur passe en mode veille.

Remarque! Après 4 minutes sans aucune activité utilisateur, l'ordinateur passe en mode veille. Appuyez sur n'importe quel bouton pour le réveiller.



Image 1



Image 2

4.2. Programmes prédéfinis

Utilisez les boutons ▲/▼ pour sélectionner l'un des programmes d'entraînement disponibles: Manual → Beginner → Advance → Sporty → Cardio → Watt.



4.3. Programme Manual

1. Utilisez les boutons ▲▼ pour sélectionner le programme Manual. Appuyez sur MODE pour confirmer la sélection de programme.
2. Utilisez les boutons ▲▼ pour définir les valeurs de fonction: TIME, DISTANCE, CALORIES, PULSE. Appuyez sur MODE pour confirmer les paramètres.
3. Appuyez sur START pour démarrer l'entraînement. Pendant l'entraînement, vous pouvez augmenter ou diminuer le niveau de charge (résistance) en utilisant les boutons ▲▼.
4. Pendant l'entraînement, les fonctions SPEED (Img. 4) et RPM (Img. 5) sont affichées sur le moniteur toutes les 6 secondes.
5. Appuyez sur PAUSE pour terminer l'entraînement. Appuyez sur RESET pour revenir au menu principal.



Image 3



Image 4

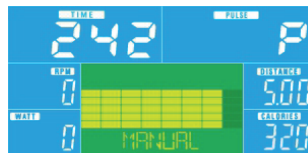


Image 5

4.4. Programmes Beginner (pour débutants)

1. Utilisez les boutons ▲▼ pour sélectionner les programmes BEGINNER. Choisissez un des quatre programmes. Appuyez sur MODE pour confirmer la sélection.
2. Utilisez les boutons ▲▼ pour régler la valeur TIME.
3. Appuyez sur START pour commencer l'entraînement. Pendant l'entraînement, vous pouvez augmenter ou diminuer le niveau de charge (résistance) en utilisant les boutons ▲▼.
4. Pendant l'entraînement, les valeurs des fonctions SPEED et RPM sont affichées sur le moniteur toutes les 6 secondes.
5. Appuyez sur PAUSE pour terminer l'entraînement. Appuyez sur RESET pour revenir au menu principal.



Image 6

4.5. Programmes Advance (pour avancés)

1. Utilisez les boutons ▲▼ pour sélectionner les programmes ADVANCE. Choisissez un des quatre programmes. Appuyez sur MODE pour confirmer la sélection.
2. Utilisez les boutons ▲▼ pour régler la valeur TIME.
3. Appuyez sur START pour démarrer l'entraînement. Pendant l'entraînement, vous pouvez augmenter ou diminuer le niveau de charge (résistance) en utilisant les boutons ▲▼.
4. Pendant l'entraînement, les valeurs des fonctions SPEED et RPM sont affichées sur le moniteur toutes les 6 secondes.
5. Appuyez sur PAUSE pour terminer l'entraînement. Appuyez sur RESET pour revenir au menu principal.

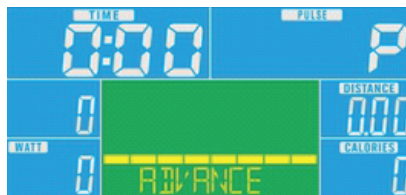


Image 7

4.6. Programmes Sporty (pour sportifs)

1. Utilisez les boutons ▲▼ pour sélectionner les programmes SPORTY. Choisissez un des quatre programmes. Appuyez sur MODE pour confirmer la sélection.
2. Utilisez les boutons ▲▼ pour régler la valeur.
3. Appuyez sur START pour démarrer l'entraînement. Pendant l'entraînement, vous pouvez augmenter ou diminuer le niveau de charge (résistance) en utilisant les boutons ▲▼.
4. Pendant l'entraînement, les valeurs des fonctions SPEED et RPM sont affichées sur le moniteur toutes les 6 secondes.
5. Appuyez sur PAUSE pour terminer l'entraînement. Appuyez sur RESET pour revenir au menu principal.



Image 8



4.7. Plans de programmes prédéfinis pour Beginner, Advance, Sporty



Beginner 1



Beginner 2



Beginner 3



Beginner 4



Advance 1



Advance 2



Advance 3



Advance 4



Sporty 1



Sporty 2



Sporty 3



Sporty 4

4.8. Programme cardio

Programme d'entraînement cardio. L'utilisateur définit une limite supérieure (maximale) pour la fréquence cardiaque et le programme contrôle de ne pas la dépasser pendant l'entraînement.

Réglage de la fréquence cardiaque maximale: FC max = 220 - âge.

Exemple: 30 ans (220-30 = 190 battements / min).

La formation est divisée en niveaux qui vous permettent de surveiller l'intensité de la formation (55%, 75%, 90%).



Image 9



Image 10



Image 11



1. Utilisez les boutons ▲▼ pour sélectionner le programme CARDIO. Appuyez sur MODE pour confirmer la sélection.
2. Utilisez les boutons ▲▼ pour régler AGE (âge) (Img. 10). Appuyez sur MODE pour confirmer les paramètres.
3. Utilisez les boutons ▲▼ pour sélectionner le niveau de fréquence cardiaque maximum 55% (Img. 11) || 75% || 90%. Appuyez sur MODE pour confirmer les paramètres. Au lieu de choisir un niveau, vous pouvez choisir TAG et définir votre objectif de fréquence cardiaque (PULSE). Appuyez sur MODE pour confirmer les paramètres.
4. Utilisez les boutons ▲▼ pour régler la valeur TIME.
5. Appuyez sur START pour démarrer l'entraînement. Dans ce programme, vous ne pouvez pas augmenter ou diminuer le niveau de charge (résistance) avec les boutons ▲▼. L'utilisateur peut ajuster le niveau de charge à la valeur d'impulsion.
6. Pendant l'entraînement, les valeurs des fonctions SPEED et RPM sont affichées sur le moniteur toutes les 6 secondes.
7. Appuyez sur PAUSE pour terminer l'entraînement. Appuyez sur RESET pour revenir au menu principal.

4.9. Programme Watt

1. Utilisez les boutons ▲▼ pour sélectionner le programme WATT (Img.12). Appuyez sur MODE pour confirmer la sélection.
2. Utilisez les boutons ▲▼ pour définir la valeur WATT. Appuyez sur MODE pour confirmer les paramètres. Valeur par défaut: 120 (Img.13).
3. Utilisez les boutons ▲▼ pour régler la valeur TIME.
4. Appuyez sur START pour démarrer l'entraînement. Pendant l'entraînement, vous pouvez augmenter ou diminuer en utilisant les boutons ▲▼.
5. Pendant l'entraînement, les valeurs des fonctions SPEED et RPM sont affichées sur le moniteur toutes les 6 secondes.
6. Appuyez sur PAUSE pour terminer l'entraînement. Appuyez sur RESET pour revenir au menu principal.



Image 12



Image 13

4.10. Recovery

1. Une fois votre entraînement terminé, appuyez sur le bouton Recovery, puis saisissez les capteurs de pouls à deux mains. Dans la fenêtre d'affichage TIME, le compte à rebours de la minute entière démarre (de 00:60 à 00:00) (Img.14).
2. La valeur d'impulsion actuelle sera affichée dans la fenêtre PULSE. Lorsque le compte à rebours atteint zéro, l'ordinateur va afficher le résultat du test: F1 à F6 (Img. 15), où F1 est le meilleur résultat.
3. Appuyez à nouveau sur Recovery pour revenir au menu principal.

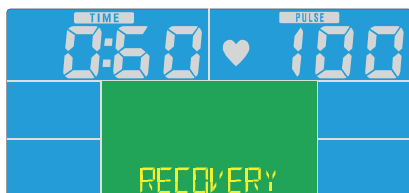


Image 14

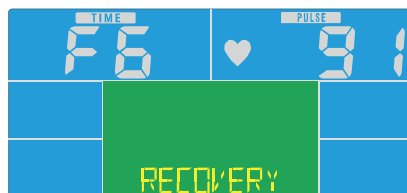


Image 15

4.11. Body Fat

1. Cette fonction ne fonctionne qu'en mode d'arrêt (lorsqu'aucun des programmes d'entraînement n'est activé).



- Appuyez sur BODY FAT pour commencer à mesurer la graisse corporelle. Définissez les valeurs des paramètres (sexe, poids, taille). Appuyez sur MODE pour confirmer les paramètres. L'écran affichera BODY FAT (Img. 16), après 2 secondes le symbole „-1” apparaîtra. Saisissez les capteurs de pouls avec les deux mains et maintenez-les pendant 8 secondes jusqu'à ce que l'ordinateur termine la mesure.

Attention! Messages d'avertissement:

„E-1” - signifie que l'utilisateur ne tient pas correctement les poignées (Img. 17).

„E-4” - signifie que % FAT dépasse la plage de réglage (5,0% ~ 50%) (Img. 18).

- Lorsque l'écran affiche FAT% de graisse corporelle, la fenêtre du milieu affiche „FAT” (Img. 19). La valeur de mesure totale s'affiche dans la fenêtre latérale. Lorsque l'écran affiche la mesure de l'IMC, la fenêtre du milieu affiche le message „IMC” (Img. 20). La valeur totale de l'IMC s'affiche dans la fenêtre latérale.
- Appuyez sur le bouton BODY FAT pendant le test BODY FAT pour annuler le test.



Image 16



Image 17

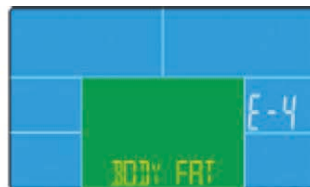


Image 18

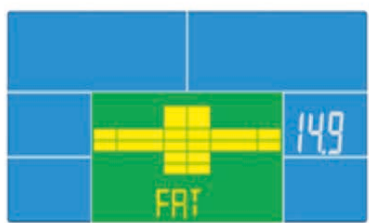


Image 19

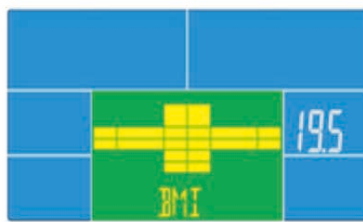


Image 20

Remarque

- Après 3 minutes sans pédalage ni impulsion, l'ordinateur passe en mode veille. Appuyez sur n'importe quel bouton pour le réveiller.
- Si l'ordinateur ne fonctionne pas correctement, débranchez-le et reconnectez-le.

Applications

Cet ordinateur peut se connecter à un appareil mobile via Bluetooth. Connectez l'ordinateur à la tablette ou au smartphone via Bluetooth. Vous pouvez également utiliser l'application de formation dédiée iConsole + training. Après avoir démarré l'application, l'écran de l'ordinateur s'assombrit.



5. Ceinture de télémétrie

- La ceinture de télémétrie se connecte à l'appareil via *Bluetooth*.
- Placez la ceinture directement sur votre poitrine et commencez à vous entraîner.
- Le résultat de la mesure du pouls sera visible à l'écran.

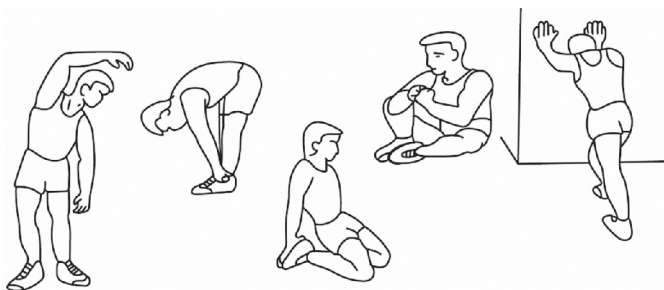




L'utilisation régulière de l'équipement sera bénéfique pour votre santé. Il améliorera la condition physique et bien-être et renforcer les muscles. Associé à une alimentation appropriée, il peut contribuer à la perte de poids.

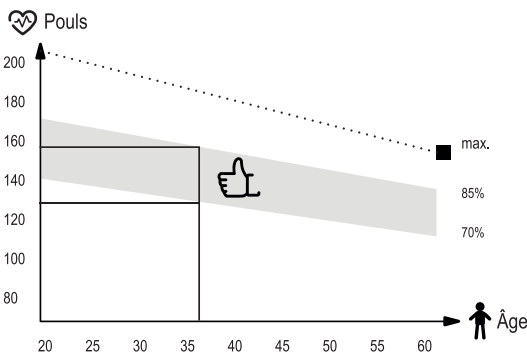
1. Échauffement

Cette phase d'exercice contribue à améliorer la circulation sanguine dans tout le corps et à préparer les muscles à un effort accru. Il réduit également le risque de contraction ou de l'entorsion. Il est conseillé de faire quelques exercices d'étirement comme indiqué ci-dessous. Chaque exercice devrait durer environ 30 secondes. Ne forcez pas vos muscles! Si vous ressentez de la douleur, arrêtez l'exercice ou réduisez l'amplitude des mouvements.



2. Phase d'exercice

Cette étape est la bonne phase de formation dans laquelle vous utilisez l'appareil. Vous devez vous entraîner à votre propre rythme, assez régulier, pour atteindre une fréquence cardiaque adaptée à votre âge (voir le tableau ci-dessous). Cette phase devrait durer au moins 12 minutes.



3. Phase de relaxation

Cette phase vise à détendre vos muscles et à permettre à tous les paramètres, tels que la pression artérielle, la respiration, la fréquence cardiaque de revenir à l'état avant l'effort. Il s'agit d'une reprise d'échauffement avec un rythme d'exercice réduit. Cette étape devrait être la plus courte parmi les composantes d'entraînement et durer environ 5 minutes. Il est important de se rappeler de ne pas forcer vos muscles. La phase de relaxation ne doit pas être sautée.

FR Nettoyage et entretien



1. Entretenez régulièrement l'appareil. Il doit être effectué au moins toutes les 20 heures de fonctionnement de l'équipement.
2. La maintenance comprend le contrôle:
 - les pièces mobiles de l'appareil, c'est-à-dire vérifier qu'elles sont correctement lubrifiées. Sinon, graissez-les. Il est recommandé d'utiliser des lubrifiants spéciaux pour les roulements de vélo ou pour les appareils de fitness,
 - toutes les pièces de l'appareil, c'est-à-dire les vis et les écrous de serrage,
 - cordons d'alimentation (s'ils sont présents dans l'appareil) pour tout dommage.
3. Pour nettoyer l'équipement, utilisez un chiffon doux et légèrement humidifié avec de l'eau ou éventuellement avec de l'eau et du savon. N'utilisez pas de substances fortes ou de produits de nettoyage agressifs pouvant endommager l'équipement. Un soin particulier doit être apporté aux composants en plastique.
4. Après chaque utilisation, retirez toute trace de sueur et de saleté de l'appareil.

FR La résolution des problèmes



Problème	Résolution
L'ordinateur n'affiche pas de données.	Démontez l'ordinateur et vérifiez que les câbles sont correctement connectés et ne sont pas endommagés.
L'appareil émet des sons dérangeants pendant l'utilisation.	Vérifiez que toutes les pièces de l'appareil sont correctement installées. Serrez les vis.
L'ordinateur n'affiche pas les pulsations ou contient des valeurs couvertes.	<ol style="list-style-type: none">1. Assurez-vous que le capteur cardiaque et les câbles de l'ordinateur sont correctement connectés.2. Pour assurer une lecture correcte du pouls, tenez les deux mains sur les capteurs. N'oubliez pas que les mesures du système de surveillance de la fréquence cardiaque peuvent être inexactes.3. Ne serrez pas trop les mains sur les capteurs. Cela peut provoquer des erreurs de mesure.
L'appareil n'est pas stable.	<ol style="list-style-type: none">1. Réglez la position de l'appareil avec les pieds de mise à niveau.2. Assurez-vous que tous les écrous et boulons sont correctement serrés.



Politique de la garantie

1. Le vendeur au nom du garant fournit une garantie sur les marchandises achetées pour la période de 24 mois à compter de la date de vente.
2. Nous acceptons les réclamations par écrit à l'adresse suivante: info@hegenboutique.fr après quoi un numéro de plainte individuel sera attribué.
3. Après avoir soumis la plainte, l'employé du service vous contactera et donnera des instructions sur les mesures à prendre.
4. Si le matériel nécessite une réparation, il sera récupéré aux frais du vendeur. À cet effet, un appareil complet doit être préparé avec des accessoires et des données permettant d'identifier le demandeur (numéro de commande, données personnelles et contact).
5. Les défauts ou dommages révélés pendant la période de garantie seront supprimés gratuitement dans les 14 jours ouvrables à compter de la date de livraison de l'équipement au service. Si nous devons apporter des pièces de l'étranger, le délai de réparation peut être prolongé.
6. Dans la procédure de garantie, les dispositions du Code civil applicables dans le pays de livraison de la marchandise s'appliquent.
7. La garantie ne couvre pas les éléments opérationnels: connecteurs, ceintures, des éléments en caoutchouc, rayures, poignées souples, pédales, etc.
8. La garantie ne couvre pas les dommages résultant de l'utilisation de l'équipement contraire aux principes énoncés dans ce manuel.
9. La garantie est valable en Allemagne, en République tchèque, en Pologne, en Slovaquie, en France, en Ukraine, et en Grande Bretagne.

Garantie et service après-vente

Toutes les réparations sous garantie et après garantie sont effectuées par le distributeur de l'appareil.

Hegen Deutschland GmbH
Prenzlauer Str. 3D
17321 Löcknitz
Deutschland

040-228690200 Service clientèle
040-228690201 Pour les réclamations
info@hegenboutique.fr

Hegen Deutschland GmbH
Papenreye 53
22453 Hamburg
Deutschland

Cette garantie sur les appareils vendus n'exclut pas, ne limite pas ou ne suspend pas les droits de l'acheteur résultant de la non-conformité des appareils au contrat.

FR Protection de l'environnement



Ce produit est fourni dans un emballage pour le protéger de tout dommage pendant le transport. L'emballage est une matière première non transformée et peut être recyclé. Jeter ces matériaux selon leur type.



Les appareils électriques usagés (y compris un ordinateur dans cet appareil) sont des matériaux recyclables – ils ne doivent pas être jetés avec les ordures ménagères, car ils peuvent contenir des substances dangereuses pour la santé humaine et l'environnement! Veuillez aider activement à la gestion économique des ressources naturelles et à la protection de l'environnement en remettant l'appareil utilisé au point de stockage des matériaux recyclables – appareils électriques usagés.



BEFORE USING THE EQUIPMENT, READ THE INSTRUCTIONS CAREFULLY AND KEEP THEM FOR FUTURE USE.

1. Full safety and effectiveness of use can be achieved by following the instructions for assembly and use of the equipment. Please, remember to inform all potential users of the equipment about restrictions and precautions. We don't take any responsibility for injuries of any kind caused by improper use of our equipment.
2. The equipment must be used only in accordance to the intended use.
3. Our products are designed for adult users and intended for home use only. Don't leave the equipment unattended if there are children nearby. Underage kids should only use the equipment under adult supervision.
4. The device should be stored in a dry and warm place away from direct sunlight.
5. Avoid contact of the electric devices with water as it may cause damage or short circuit.
6. Our equipment is not suitable for rehabilitation purposes.
7. The equipment should be used by only one person at a time.
8. Place your device on the horizontal and even surface. Make sure the location you choose is stable, clean and free of other items.
9. It is recommended to place a carpet, mat or another form floor protection under the equipment.
10. To avoid the floor damage place the floor protection of your choice (e.g. the rubber mat) underneath the equipment.
11. Before training, check that the equipment is complete and that all parts are in the right places.
12. If you have any medical conditions or chronic illnesses, or if you are using this type of equipment for the first time, we recommend consulting a doctor or specialist. Incorrect or excessive training can damage your health.
13. Warm-up before using the device.
14. If you experience pain, an irregular heartbeat, shortness of breath, dizziness or nausea while using the device, stop training immediately. Seek medical advice before continuing using the device.
15. Avoid wearing long, loose clothing while using the device, as it can get caught in the moving elements of the equipment.
16. Remember to fasten the straps on the pedals.
17. Use the device only when it's well-functioning. If you find faulty components or hear disturbing sound from the device during use, stop exercising. Do not use the device until the problem is resolved.
18. Do not make any adjustments or modifications to the device other than those described in these instructions. In case of any problems please contact the service provider (contact details are provided below).
19. The minimum space required for safe use of the device is no less than two meters.
20. The maximum permissible user weight is 160 kg.
21. The device was made in accordance with the ISO 20957-10:2017 standard.



List of parts

Nr	Desc	Pc.
1	Main frame	1
2	Frontal stabilizer	1
3	Rear stabilizer	1
4	Handlebar column	1
5L/R	Left knob / Right knob	1/1
6L/R	Left handlebar handle / Right handlebar handle	1/1
7L/R	Left pedal / Right pedal	1/1
8	Leveler foot	5
9	Seat base	1
10	Inner hexagonal screw M10x92	4
11	Split lock washer D10	4
12	Flat washer D10x2	6
18	Curved washer D8x1.5xR16, R30	4
22	Cup holder	1
23	Saddle frame	1
24	Wire	1
25	Pulse sensor wire	2
26	Pulse sensor wire	2
27	Wire	1

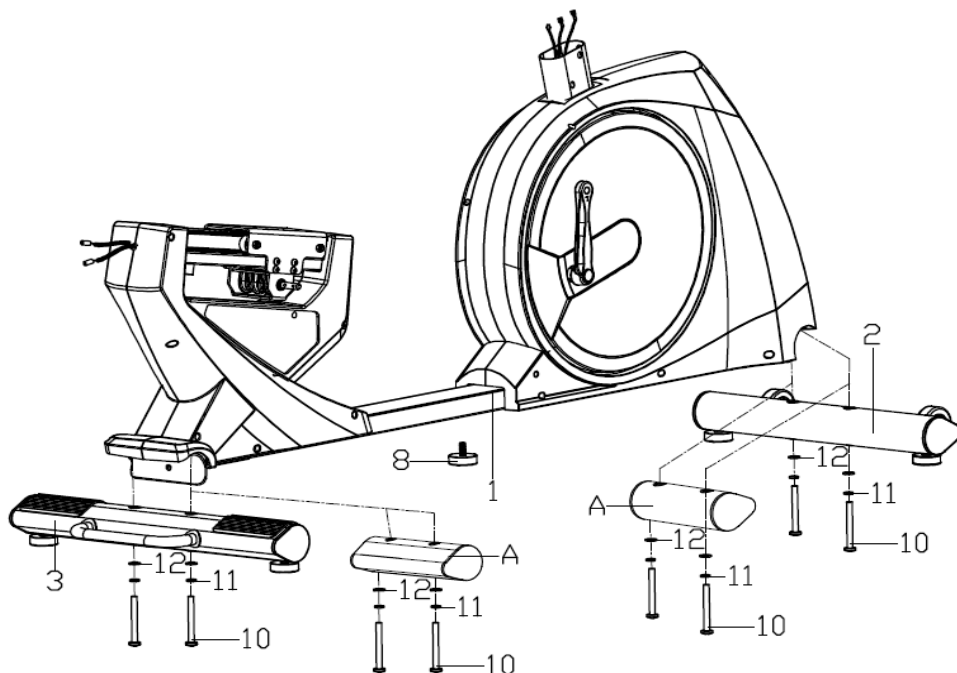
Nr	Desc	Pc.
28	Inner hexagonal screw M8x16	10
29	Spring washer D8	10
30	Flat washer D8x1.5	16
31	Safety cover	1
33	Saddle	1
36	Screw	4
38	Computer	1
39	Back	1
40	Screw ST4.2x18	3
41	Plastic cover	1
42	Inner hexagonal screw M6x40	4
43	Flat washer D6xD16x1.2	4
45	Hexagonal screw M8x12	4
47	Inner hexagonal screw M8x15	4
48	Pulse sensor wire	2
50	Adjustment handle	1
51	Inner hexagonal screw M6x10	2
52	Seat adjustment handle	1
53	Seat adjustment profile	1



Assembly instruction

Caution! Please follow the assembly instruction.

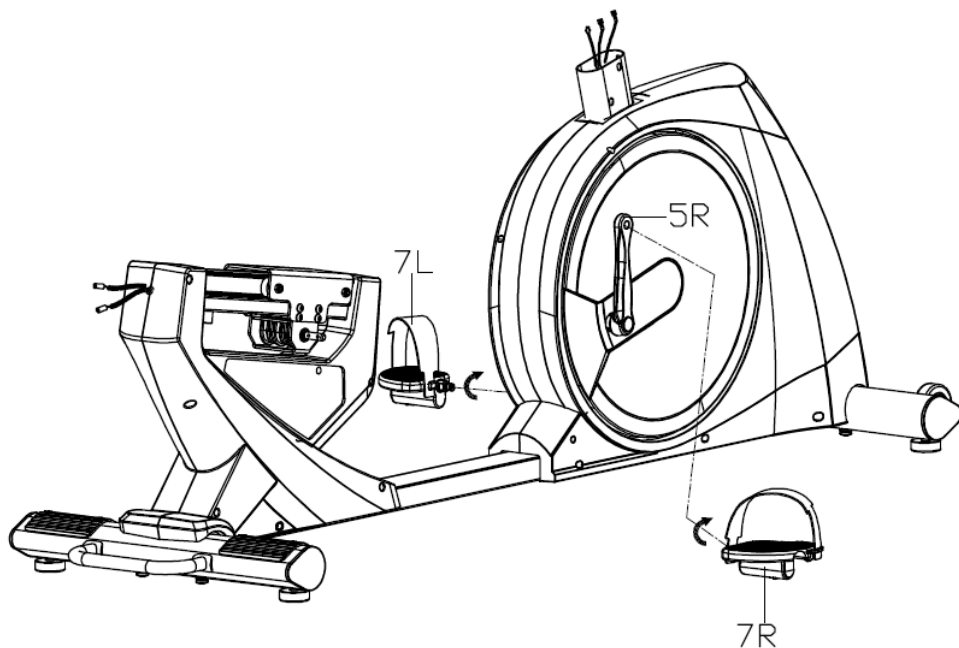
- 1 Attach the front stabilizer (2) and rear stabilizer (3) to the main frame (1) with hexagonal inner screw (10), spring washer (11) and flat washer (12). Screw the leveler foot (8) into the main frame (1) and put the device on the floor.





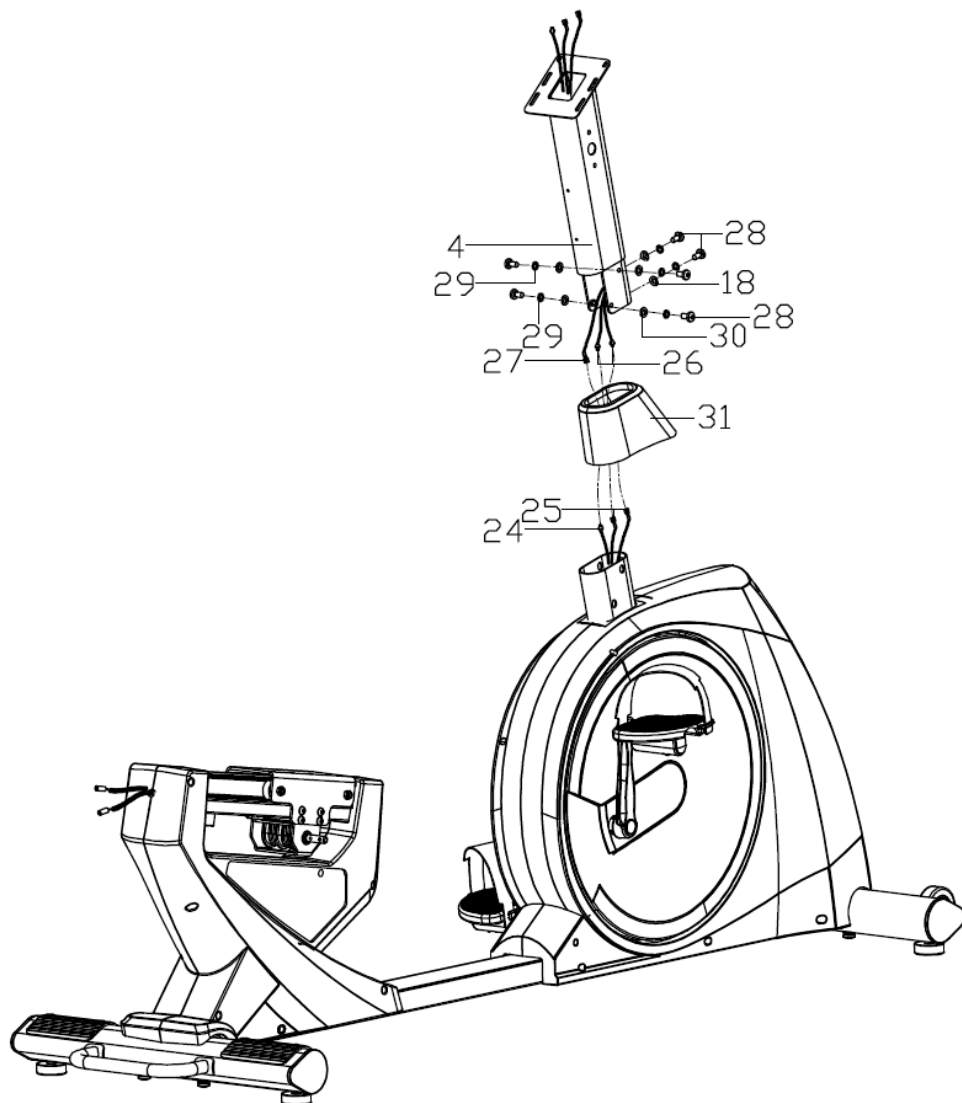
2 Install the pedals (7L/R) to the knobs (5 L/R) with the spanner.

Warning! Make sure that right pedal (R) is attached to the right knob (R) and tightened clockwise and the left pedal (L) is attached to the left knob (L) and tightened anticlockwise.



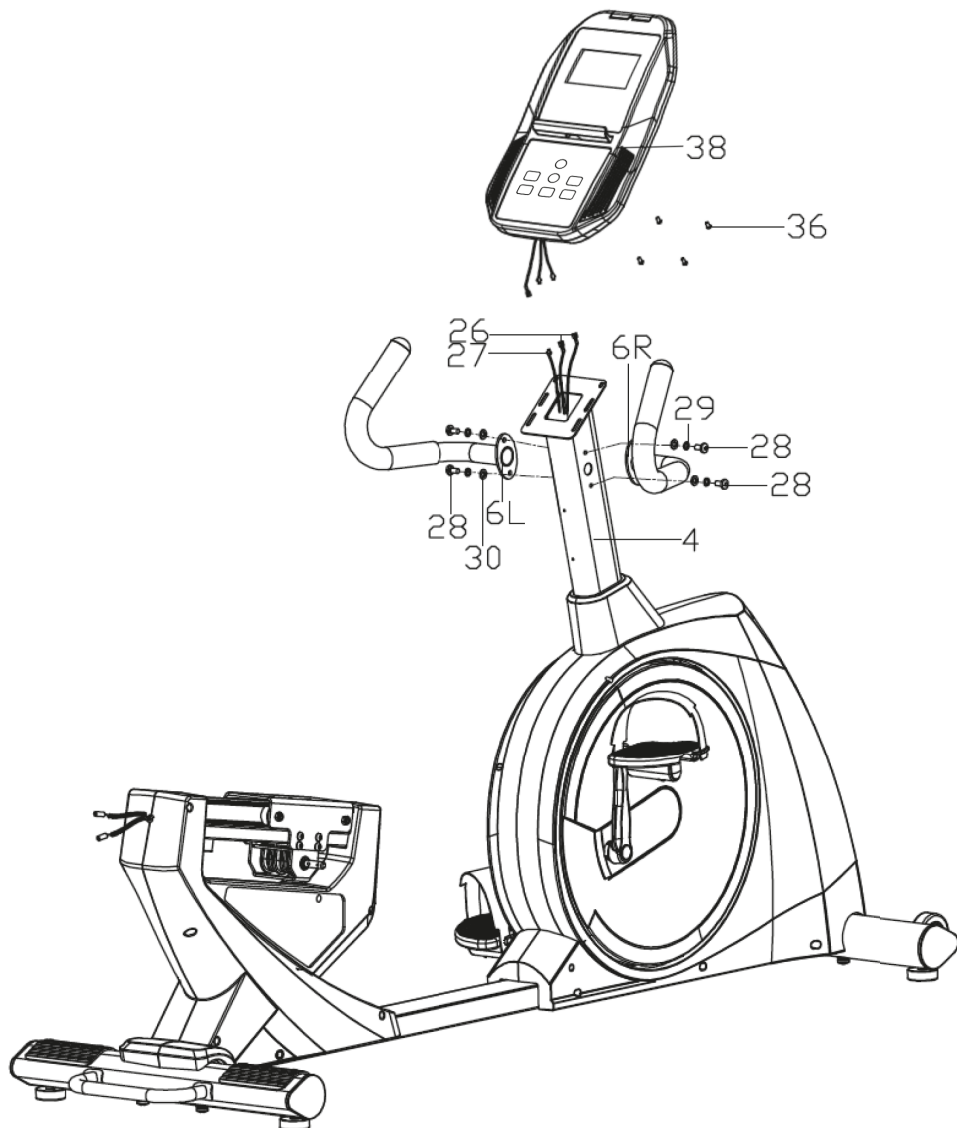


- 3** Put the handlebar column (4) to the safety cover (31). Connect the wire (27) with the wire (24) and the pulse sensor wires (26 and 25). Screw the handlebar column (4) to the main frame (1) with hexagonal inner screw (28), spring washer (29), flat washer (30) and arched washer (18). Cover the clamping with safety cover (31).



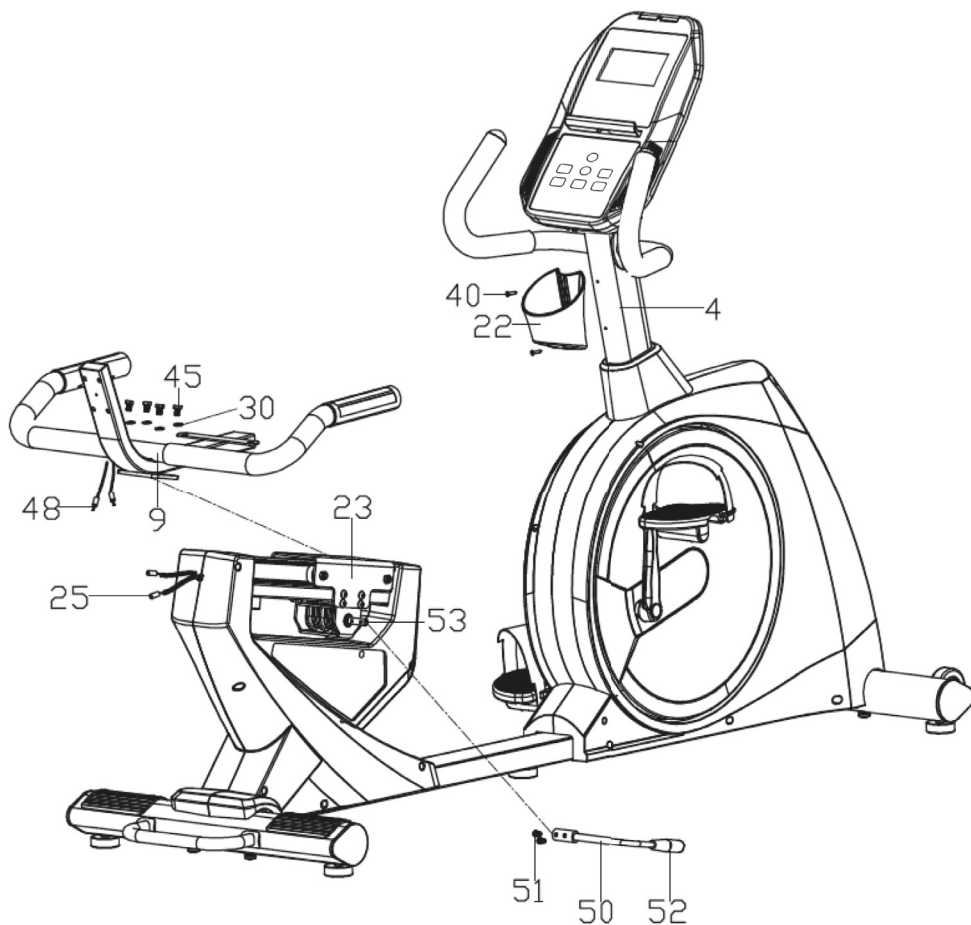


- 4** Install left and right handlebar handle (6L/R) to the handlebar column (4) with hexagonal inner screw (28), spring washer (29) and flat washer (30). Connect the pulse sensor wire (26) and the wire (27) with the computer (38). Then install the computer (38) to the handlebar column (4) with the screw (36).



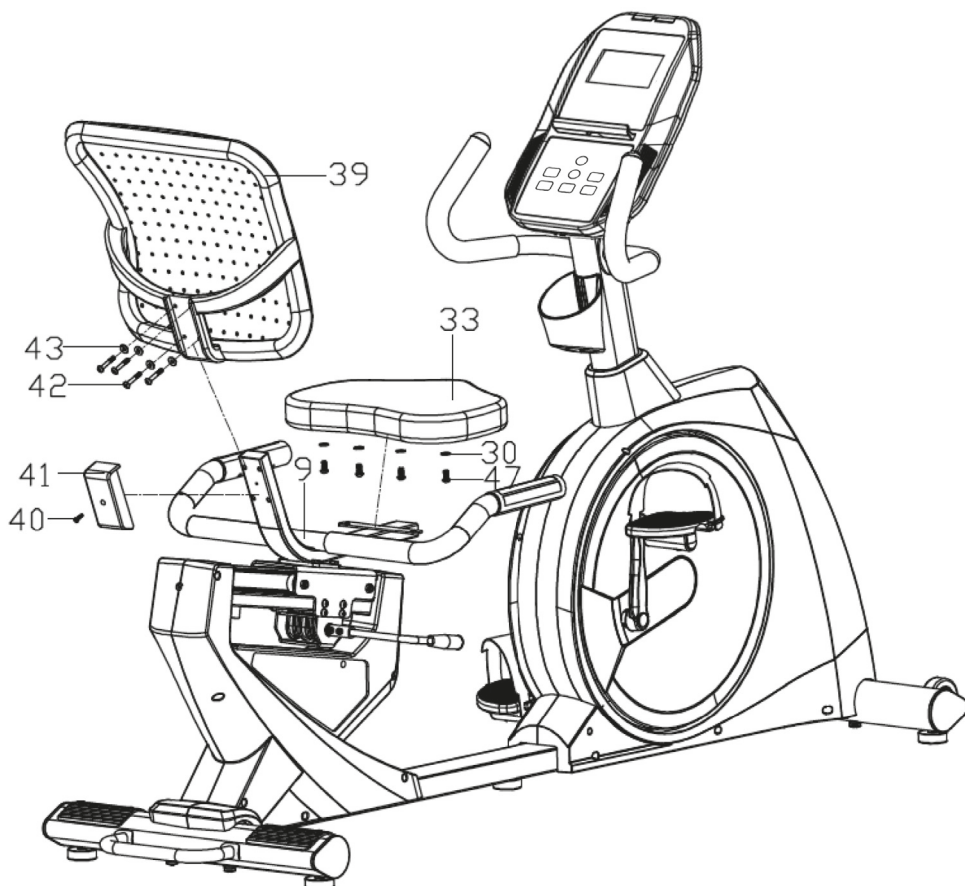


- 5** Connect the pulse sensor wires (48 and 25). Install the seat base (9) to the seat frame (23) with hexagonal screw (45) and flat washer (30). Put the adjustment handle (50) to the profile of seat adjustment (53) and install it with inner hexagonal screw (51). Install the cup holder (22) on the handlebar column (4) with the screw (40).





- 6** Install the seat (33) to the seat base (9) with inner hexagonal screw (47) and flat washer (30).
Install the back (39) to the seat base (9) with inner hexagonal screw (42) and flat washer (43).
Install the plastic cover (41) to the seat (9) with screw (40).





Horizontal seat adjustment

To change the distance between the bike seat and the pedals, pull up the adjustment handle which is located under the seat. Adapt the seat in the desired position and block the adjustment handle.



Leveling

Adjust the position of the device with the leveling feet.





1. Display view



2. Designations on the display

TIME	Settings range: 0:00 ~ 99:00. Displays the time of training from the start in range: 0:00 - 99:59.
DISTANCE	Settings range: 0.00 - 99.00. Displays covered distance during training in range: 0.0 - 99.99. Units: meters/feet.
CALORIES	Settings range: 0 ~ 9990. Displays burnt calories from the start of training in range 0 ~ 9999.
PULSE	Settings range: 0 -30~ 230. Displays measured pulse during training in range: 0 ~ 230. The informing alarm starts after exceeding set va-lue of pulse.
RPM	Displays the numer of steps per minute in range: 0~999.
WATT	Displays the power value made by the user during training in range: 0 ~ 999.
MANUAL	Manual programme. User can set the desired values of functions: TIME, DISTANCE, CALORIES, PULSE.
BEGINNER	4 programmes for the begginers. User can set the desired value of function: TIME.
ADVANCE	4 programmes for the advanced. User can set the desired value of function: TIME.
SPORTY	4 competitive programmes. User can set the desired value of func-tion: TIME.
CARDIO	Cardio programme: Levels of max. pulse (55%, 75%, 90%) and Target HR mode. User can adjust the load level to the pulse value.
WATT PROGRAM	User can set the desired value of functions: WATT and TIME.
LOAD	16 / 32 (resistance levels).

Caution! Pulse measurement results cannot be considered as medical data and used for diagnostic purposes.



3. Button functions

	Increases the value of resistance during training. Settings choice.
	Lowers the value of resistance during training. Settings choice.
<i>MODE</i>	Confirms setting/option.
<i>RESET</i>	Resets the user settings- hold this button for 2 seconds, the computer will re-start, previous settings will be reset. Moves to main menu during setting the training values or after stopping the training.
<i>START PAUSE</i>	Starts or pauses the training.
<i>RECOVERY</i>	Test that assesses your physical condition based on the speed of getting the pulse to normal state after finishing the training.
<i>BODY FAT</i>	Test that calculates the percentage of fat in the body and BMI.
Port USB	Possibility to connect mobile device.

4. Main computer functions

4.1. Running the computer

After plugging the computer in, there will display every segment simultaneously for 2 seconds (Pic. 1) and there will be sound signal. Then, for 1 second there will be prompts „E” and „METER” displayed (Pic. 2) and the computer will go into standby mode.

Warning! After 4 minutes of inaction, the computer will go into standby mode. Pressing any button will wake the computer up.



Pic. 1



Pic. 2

4.2. Predefined modes

Use ▲▼ buttons to choose one of the available training programmes: Manual → Beginner → Advance → Sporty → Cardio → Watt.



4.3. Manual Mode

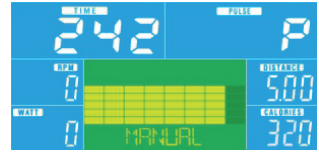
1. Use ▲▼ buttons to set the Manual programme. Press MODE to confirm the programme setting.
2. Use ▲▼ buttons to set the values of functions: TIME, DISTANCE, CALORIES, PULSE. Press MODE to confirm the settings.
3. Press START to start the training. You can increase or lower the load level (resistance) with ▲▼ buttons during the training.
4. Values of functions in MANUAL mode (Pic. 4) and STRIDE/M (Pic. 5) displays on the screen every 6 seconds during the training.
5. Press PAUSE to finish the training. Press RESET to go back to main menu.



Pic. 3



Pic. 4



Pic. 5

4.4. Beginner modes (for the beginners)

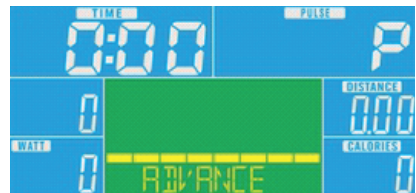
1. Use ▲▼ buttons to set the BEGINNER mode. Choose one of the four modes. Press MODE to confirm the setting.
2. Use ▲▼ buttons to set the value of TIME function. Press MODE to confirm the setting.
3. Press START to start the training. You can increase or lower the load level (resistance) with ▲▼ buttons during the training.
4. Values of functions in BEGINNER mode and STRIDE/M displays every 6 seconds during training.
5. Press PAUSE to finish the training. Press RESET to go back to main menu.



Pic. 6

4.5. Advanced modes (for the advanced)

1. Use ▲▼ buttons to set ADVANCE mode. Choose one of the four modes. Press MODE to confirm the setting.
2. Use ▲▼ buttons to set the value of TIME function. Press MODE to confirm the setting.
3. Press START to start the training. You can increase or lower the load level (resistance) with ▲▼ buttons during the training.
4. Values of functions in the ADVANCED mode and STRIDE/M displays on the screen every 6 seconds during the training.
5. Press PAUSE to finish the training. Press RESET to go back to main menu.



Pic. 7

4.6. Sporty modes (competitive)

1. Use ▲▼ buttons to set the SPORTY mode. Choose one of the four modes. Press MODE to confirm the setting.
2. Use ▲▼ buttons to set the value of TIME function. Press MODE to confirm the settings.
3. Press START to start the training. You can increase or lower the load level (resistance) with ▲▼ buttons.
4. Value of functions in SPORTY and STRIDE/M mode displays every 6 seconds during the training.
5. Press PAUSE to finish the training. Press RESET to go back to main menu.



Pic. 8



4.7. Predefined modes plans: Beginner, Advance, Sporty



Beginner 1



Beginner 2



Beginner 3



Beginner 4



Advance 1



Advance 2



Advance 3



Advance 4



Sporty 1



Sporty 2



Sporty 3



Sporty 4

4.8. Cardio mode

Training mode managed by heart rate. User sets maximum upper limit for the pulse and the mode controls not to exceed it during the training.

Setting the maximum pulse: $HR_{max} = 220 - \text{age}$.

Example: 30 years old ($220 - 30 = 190$ beat/min).

Training is divided into the levels, which helps to monitor the intensity of the training (55%, 75%, 90%).



Pic. 9



Pic. 10



Pic. 11



1. Use ▲▼ buttons to set the CARDIO mode. Press MODE to confirm the setting.
2. Use ▲▼ buttons to set AGE (Pic. 10). Press MODE to confirm the setting.
3. Use ▲▼ buttons to set the max. pulse 55% (Pic. 11) 75% 90% - or you can choose desired value of pulse (TAG).
4. Use ▲▼ buttons to set the value of TIME function. Press MODE to confirm the settings.
5. Press START to start the training. In this mode you can't increase or lower the load level (resistance) with UP/DOWN buttons. User can adjust the load level to the pulse.
6. Value of function in CARDIO mode and STRIDE/M displays on the monitor every 6 seconds during the training.
7. Press PAUSE to finish the training. Press RESET to go back to main menu.

4.9. Watt mode

1. Use ▲▼ buttons to set the WATT (Pic. 12). Press MODE to confirm the setting.
2. Use ▲▼ button to set the value of WATT. Press MODE to confirm the settings Default value: 120 (Pic. 13).
3. Press ▲▼ buttons to set the values of TIME function. Press MODE to confirm the settings
4. Press START to start the training. You can increase or lower the load level (resistance) with ▲▼ buttons during training.
5. Value of function in WATT mode and STRIDE/M displays on the screen every 6 seconds during the training.
6. Press PAUSE to finish the training. Press RESET to go back to main menu.



Pic. 12



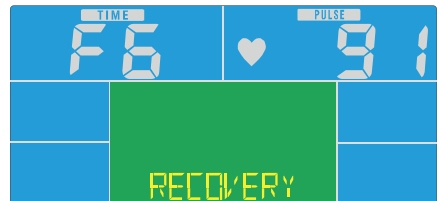
Pic. 13

4.10. Recovery

1. When you finish the training press RECOVERY button, and then hold the pulse sensors with both hands. On the TIME display there will start 1 minute countdown (from 00:60 to 00:00) (Pic.14).
2. In PULSE display there will be current pulse value. When the countdown reaches zero, the computer will give a sound signal and will display the test results: from F1 to F6 (Pic. 15), where F1 is the best result.
3. Press Recovery again to go back to main menu.



Pic. 14



Pic. 15

4.11. Body Fat

1. This mode works only in the stop mode (when none of the modes are on).



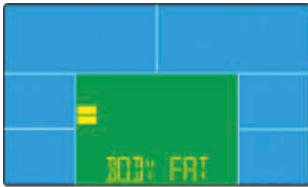
2. Press BODY FAT to start measuring body fat. Set the values of the parameters (gender, weight, height). There will be BODY FAT on the display (Pic.16), after 2 seconds there will display symbol: „-“, „-“, „-“, „-...“”. Hold the pulse sensors with both hands and hold them for 8 seconds, until the computer finishes measuring.

Warning! Warning messages:

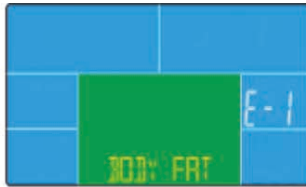
„E-1“ – means that the user does not hold the sensors correctly (Pic. 17),

„E-4“ – means that % FAT exceeds the range of settings (5,0% ~ 50%) (Pic. 18).

3. When the monitor displays the measurement of body fat FAT%, the middle monitor displays „FAT“ (Pic. 19). In the side monitor there is a whole value of measurement. When the monitor displays BMI, the middle monitor displays „BMI“ (Pic. 20). In the side monitor there is a whole value of BMI.
4. Press BODY FAT button during BODY FAT test to cancel the test.
5. If your personal data were put incorrectly and you want to modify them, press RESET to go back to „personal data settings“.



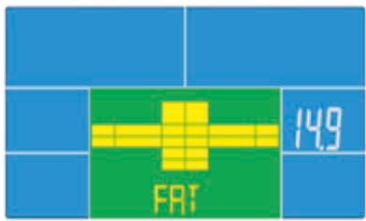
Pic. 16



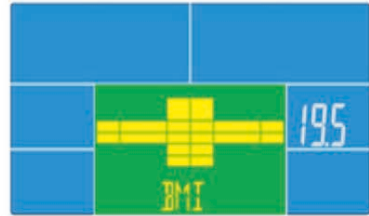
Pic. 17



Pic. 18



Pic. 19



Pic. 20

Caution

1. The computer will enter sleep mode after 3 minutes without pedaling or no signal to measure the pulse. Press any button to wake it up.
2. When the computer is not working properly, remove the power supply and reconnect it.

Apps

This computer can connect with mobile device by Bluetooth. Connect the computer with tablet or smartphone by Bluetooth. You can use the training app iConsole+ training. After switching the app off the computer will darken.



5. Telemetry belt

- The telemetry belt connects to the device through *Bluetooth*.
- Place the belt directly over your chest and start training.
- Heart rate parameters will be shown on the display.





Regular use of the equipment will benefit your health. It will improve your physical condition, well-being and strengthen muscles. Combined with a proper diet, it can contribute to weight loss.

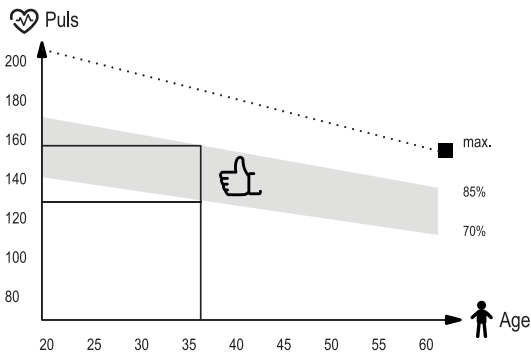
1. Warm-up

This phase of exercise helps to improve blood circulation throughout the body and prepare muscles for increased effort. It also reduces the risk of muscle contraction or rupture. It is advisable to do some stretching exercises as shown below. Each exercise should last about 30 seconds. Don't strain your muscles! If you feel pain, stop exercising or reduce the range of movement.



2. Training

This stage is the training phase in which you use the device. You should train at your own, fairly steady pace to reach a heart rate adequate to your age (see chart below). The minimum time for this phase is 12 minutes.



3. Relaxation

This phase is designed to relax your muscles and allow all parameters, such as blood pressure, breathing, heart rate to return to the state before exertion. This is a warm-up replay with a reduced pace of exercise. This stage should be the shortest among the training components and last about 5 minutes. It is important to remember not to strain your muscles. The relaxation phase should not be skipped.

GB Cleaning and maintenance



1. Regular maintenance of the device should be considered. It should be carried out at least every 20 hours of operation of the device.
2. Maintenance includes:
 - checking on moving parts of the equipment and keeping them greased. It is recommended to use bicycle bearing greases or multi-component greases for fitness equipment,
 - taking care of other parts of the device, i.e. tightening bolts and nuts,
 - checking power cords (if present in the device) for damage.
3. To clean the equipment it's recommended to use a soft cloth slightly moistened with water or possibly with soap and water. Do not use strong substances or sharp cleaning materials that can damage the equipment. Particular care should be taken with plastic components.
4. After each use, remove all traces of sweat and dirt from the device.

GB Troubleshooting



Problem	Possible solutions
The computer doesn't display data.	Disassemble the computer and check if the cables are correctly connected and are not damaged.
The device makes disturbing sounds during use.	Check if all parts of the device are installed correctly. Tighten the screws.
The computer doesn't display the heartbeat or the values are incorrect.	<ol style="list-style-type: none">1. Make sure that the pulse sensor and computer cables are properly connected.2. To ensure correct pulse reading, hold both hands on the sensors. Remember that the measurements may be slightly inaccurate. Do not clamp your hands on the sensors too much as it may cause measurement errors.
The product is unstable.	<ol style="list-style-type: none">1. Adjust the position of the device with the leveling feet.2. Make sure that all nuts and bolts are properly tightened.



Warranty rules

1. The seller, on behalf of the warrantor, provides warranty for the purchased goods for a period of 24 months from the date of sale.
2. Complaints can be submitted:
 - by filling the form on our website: www.hop-sport.de/reklamation/
After submitting the application, an individual complaint number will be assigned.
 - by sending an email: sales@hop-sport.com
 - in writing to the correspondence address:
Hegen Deutschland GmbH
Prenzlauer Str. 3D
17321 Löcknitz
Deutschland
 - by phone: **+49 040-228690201**.
3. After submitting the complaint, the service employee will contact the submitter and instruct on further actions. If necessary, you can contact the service by phone: **+49 040-228690201**.
4. If the equipment requires repair in the service, it will be picked up at the expense of the seller. For this purpose a complete device should be prepared together with accessories and informations such as (order number, personal data and contact details).
5. Defects or damage to the equipment revealed during the warranty period will be removed free of charge within 14 working days from the date of delivery of the equipment to the service. If you need to import parts from abroad, the repair period may be extended.
6. In the warranty procedure, the provisions of the Penal Code are in accordance to the country of delivery of the device.
7. The warranty does not apply to parts such as cables, straps, rubber components, belts, sponge handles, pedals, etc.
8. The warranty does not cover damage caused as a result of using the device contrary to the principles set out in this instruction.
9. The warranty is valid in UK, Germany, The Czech Republic, Poland, Slovakia, France and Ukraine.

Warranty and post-warranty service

All warranty and post-warranty repairs are made by the distributor of the device.

Hegen Deutschland GmbH
Prenzlauer Str. 3D
17321 Löcknitz
Deutschland

040-228690200 Hotline
040-228690201 Service
sales@hop-sport.com

Hegen Deutschland GmbH
Papenreye 53
22453 Hamburg
Deutschland

The warranty on sold consumer goods doesn't exclude, limit or suspend the buyer's rights arising as a result of non-compliance of the goods with the contract.

GB Environmental protection



This item has been packaged to protect it from potential damage during shipping. The packaging can be recycled. Discard these materials according to their type.



Used electrical devices (including the computer in this item) are recyclable materials—you must not discard them to your household waste as they may contain dangerous substances for human health and environment! We kindly ask you for your active help in economical management of natural resources and environmental protection by handing over the used electrical devices to the right recycling facility.



PRZED UŻYCIEM URZĄDZENIA PRZECZYTAJ UWAŻNIE CAŁĄ INSTRUKCJĘ. ZACHOWAJ INSTRUKCJĘ OBSŁUGI NA PRZYSZŁOŚĆ.

1. Pełne bezpieczeństwo i skuteczność użytkowania, może zostać osiągnięte, pod warunkiem złożenia i użytkowania sprzętu zgodnie z instrukcją. Pamiętaj, aby użytkownicy sprzętu zostali poinformowani o wszystkich ograniczeniach, ostrzeżeniach i środkach ostrożności. Nie ponosimy odpowiedzialności za problemy lub obrażenia spowodowane postępowaniem niezgodnym z zasadami określonymi w niniejszej instrukcji.
2. Produkt wolno stosować wyłącznie zgodnie z jego przeznaczeniem.
3. Urządzenie przeznaczone tylko do użytku domowego, przez osoby dorosłe. Nie pozostawiaj urządzenia w miejscu dostępnym dla dzieci. Podczas treningu niepełnoletni powinni przebywać pod nadzorem dorosłych.
4. Urządzenie należy przechowywać w suchym i ciepłym miejscu, z dala od bezpośredniego promieniowania słonecznego.
5. Należy unikać kontaktu komputera z wodą, gdyż może spowodować jego uszkodzenie lub powstanie spięcia elektrycznego.
6. Sprzęt nie jest odpowiedni do celów rehabilitacyjnych.
7. Ze sprzętu jednocześnie może korzystać jedna osoba.
8. Ustaw sprzęt na poziomej, stabilnej, równej, czystej i wolnej od innych przedmiotów powierzchni.
9. Zaleca się stosowanie pod sprzęt dywanu, maty lub innego podkładu ochraniającego na podłogę.
10. Umieść odpowiednią podstawę (np. gumową matę, drewnianą podstawę itp.) pod urządzeniem w obszarze montażu, aby uniknąć zabrudzenia.
11. Przed rozpoczęciem treningu, sprawdź, czy urządzenie jest kompletne oraz czy wszystkie jego części znajdują się na swoich miejscach.
12. Jeśli cierpisz na jakiegokolwiek dolegliwości zdrowotne/choroby przewlekłe, albo jeśli jest to pierwszy trening na tego typu sprzęcie, przed rozpoczęciem treningów, skonsultuj się z lekarzem lub specjalistą. Niewłaściwy lub nadmierny trening może spowodować uszczerbek na zdrowiu.
13. Przed rozpoczęciem korzystania z urządzenia, wykonaj rozgrzewkę.
14. Jeżeli podczas wykonywania ćwiczeń na urządzeniu odczuwasz ból, nieregularne bicie serca, płytkość oddechu, zawroty głowy lub mdłości, natychmiast przestań ćwiczyć. Przed kontynuowaniem ćwiczeń, powinieneś zasięgnąć porady lekarza.
15. Nie zakładaj długich, luźnych ubrań, które mogłyby zostać wciągnięte przez ruchome elementy urządzenia.
16. Pamiętaj o zapięciu pasów umieszczonych na pedałach.
17. Używaj urządzenia wyłącznie, gdy jest sprawne technicznie. Jeżeli znajdziesz wadliwe komponenty lub usłyszysz niepokojący dźwięk, dochodzący z urządzenia podczas użytkowania, przestań ćwiczyć. Nie używaj urządzenia, dopóki problem nie zostanie usunięty.
18. Nie dokonuj żadnych regulacji ani modyfikacji urządzenia, oprócz opisanych w niniejszej instrukcji. W razie problemów skontaktuj się z serwisem (dane kontaktowe podane są w dalszej części instrukcji).
19. Minimalna wolna przestrzeń wymagana do bezpiecznej pracy urządzenia wynosi nie mniej niż dwa metry.
20. Maksymalna dopuszczalna waga użytkownika wynosi 160 kg.
21. Urządzenie zostało wykonane zgodnie z normą ISO 20957-10:2017.



Lista części

Nr	Opis	Szt.
1	Rama główna	1
2	Przedni stabilizator	1
3	Tylny stabilizator	1
4	Kolumna kierownicy	1
5L/R	Lewa korba / Prawa korba	1/1
6L/R	Lewy uchwyt kierownicy / Prawy uchwyt kierownicy	1/1
7L/R	Lewy pedał / Prawy pedał	1/1
8	Stopka poziomująca	5
9	Podstawa siedziska	1
10	Wewnętrzna śruba sześciokątna M10x92	4
11	Podkładka sprężynowa D10	4
12	Podkładka płaska D10x2	6
18	Podkładka łukowa D8x1.5xR16, R30	4
22	Uchwyt na napoje	1
23	Rama siedziska	1
24	Przewód	1
25	Przewód od sensora pulsu	2
26	Przewód od sensora pulsu	2
27	Przewód	1

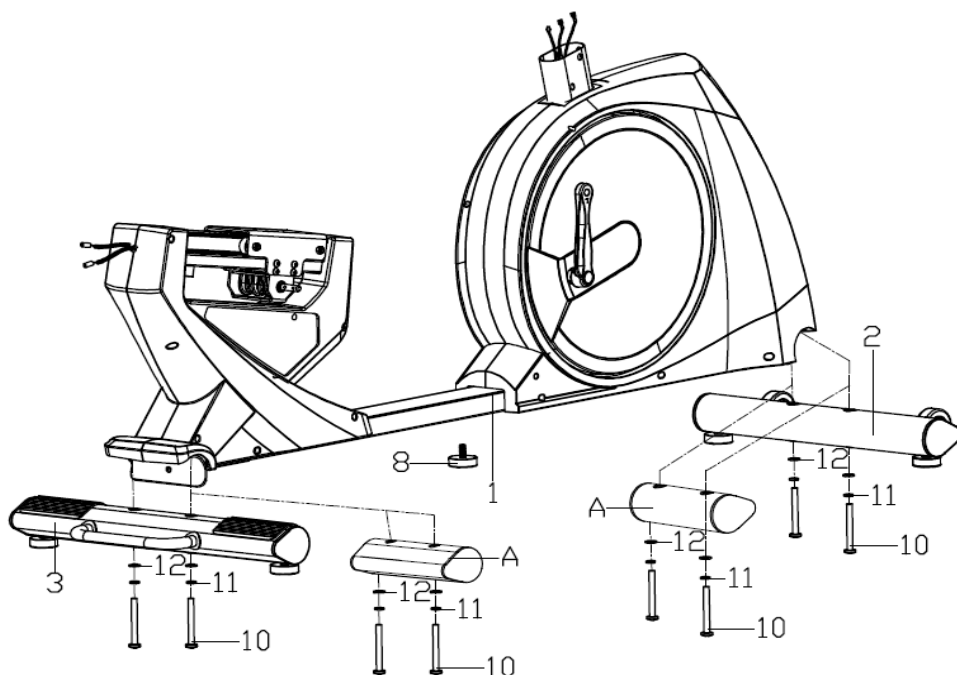
Nr	Opis	Szt.
28	Wewnętrzna śruba sześciokątna M8x16	10
29	Podkładka sprężynowa D8	10
30	Podkładka płaska D8x1.5	16
31	Ośłona ochronna	1
33	Siedzisko	1
36	Śruba	4
38	Komputer	1
39	Oparcie	1
40	Śruba ST4.2x18	3
41	Plastikowa osłona	1
42	Wewnętrzna śruba sześciokątna M6x40	4
43	Podkładka płaska D6xD16x1.2	4
45	Śruba sześciokątna M8x12	4
47	Wewnętrzna śruba sześciokątna M8x15	4
48	Przewód od sensora pulsu	2
50	Uchwyt do regulacji	1
51	Wewnętrzna śruba sześciokątna M6x10	2
52	Rączka uchwytu do regulacji siedziska	1
53	Profil do regulacji pozycji siedziska	1



Schemat montażu

Uwaga! Postępuj zgodnie z instrukcją montażu.

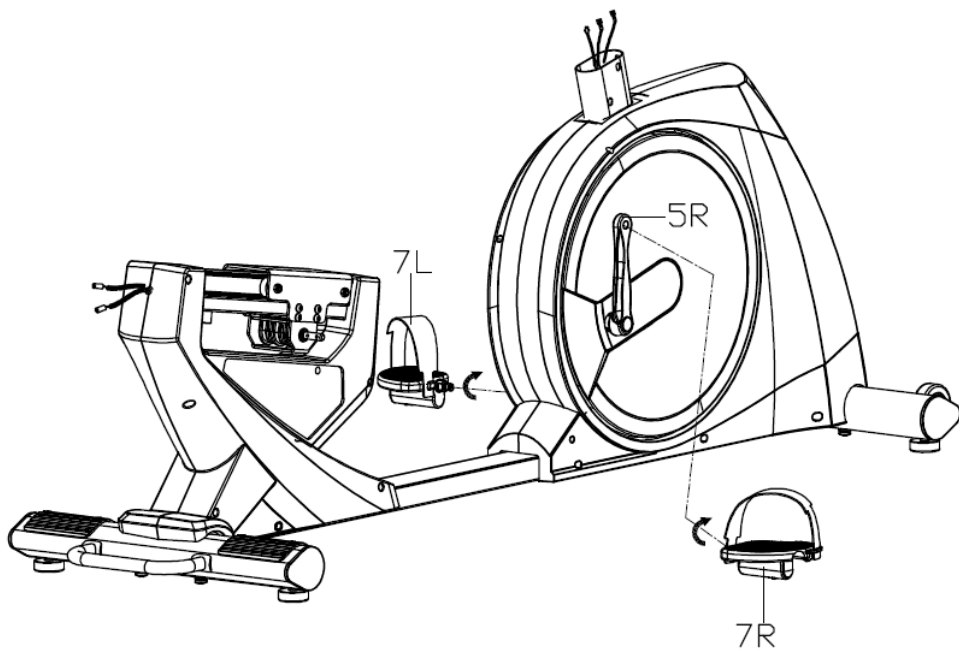
- 1** Przymocuj przedni stabilizator (2) i tylny stabilizator (3) do ramy głównej (1) za pomocą wewnętrznej śruby sześciokątnej (10), podkładki sprężynowej (11) i podkładki płaskiej (12). Wkręć stopkę poziomującą (8) do ramy głównej (1) i osadź sprzęt na podłodze.





2 Przymocuj pedały (7 L/R) do korby (5 L/R) za pomocą klucza.

UWAGA! Upewnij się, że pedał oznaczony (R) jest przymocowany do korby (R) i dokręcony w kierunku zgodnym z ruchem wskazówek zegara, a pedał oznaczony (L) jest przymocowany do korby (L) i dokręcony w kierunku przeciwnym do ruchu wskazówek zegara.

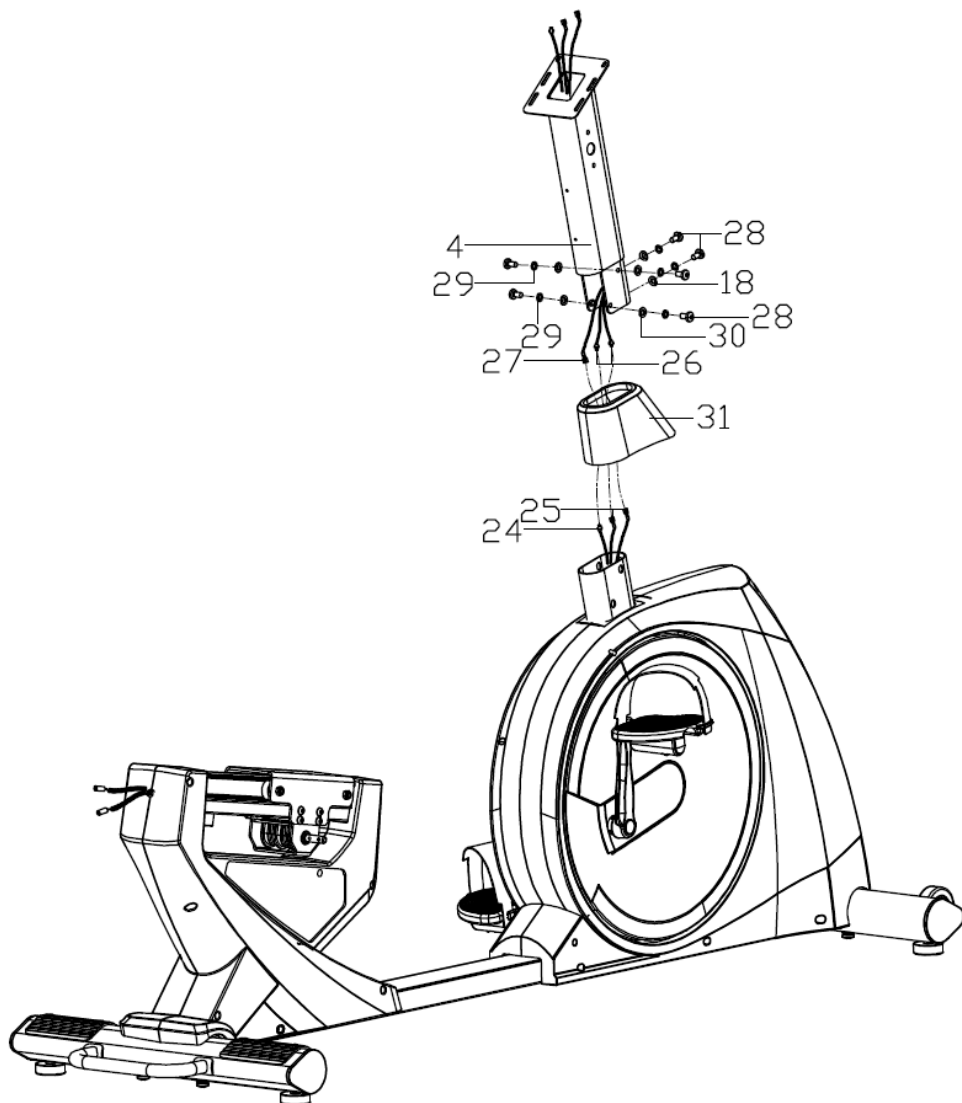




3

Przełóż kolumnę kierownicy (4) przez osłonę ochronną (31). Połącz przewód (27) z przewodem (24) oraz przewody od sensora pulsu (26 i 25).

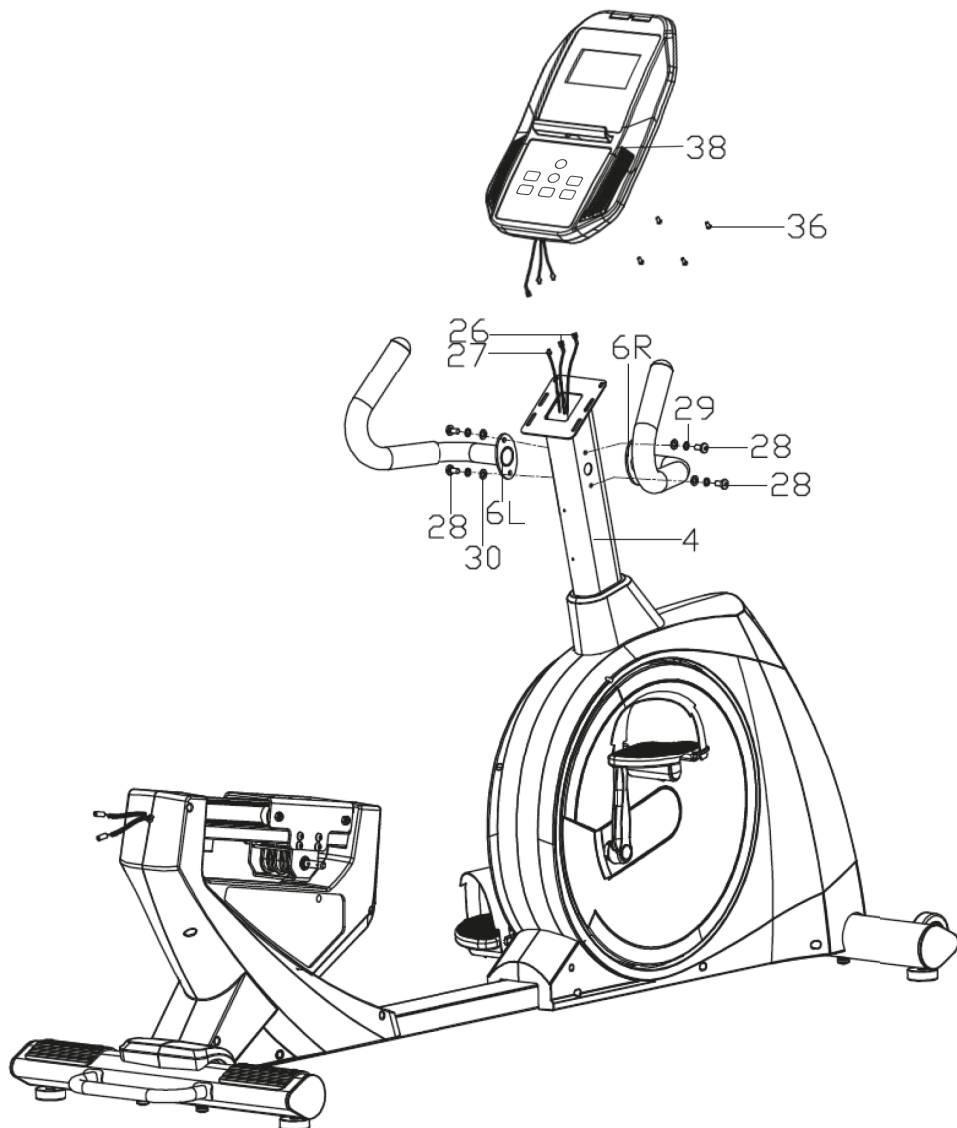
Przykręć kolumnę kierownicy (4) do ramy głównej (1) za pomocą wewnętrznej śruby sześciokątnej (28), podkładki sprężynowej (29), podkładki płaskiej (30) oraz podkładki łukowej (18). Zakryj mocowanie osłoną ochronną (31).





4 Zamontuj lewy i prawy uchwyt kierownicy (6L/R) na kolumnie kierownicy (4) za pomocą wewnętrznej śruby sześciokątnej (28), podkładki sprężynowej (29) i podkładki płaskiej (30).

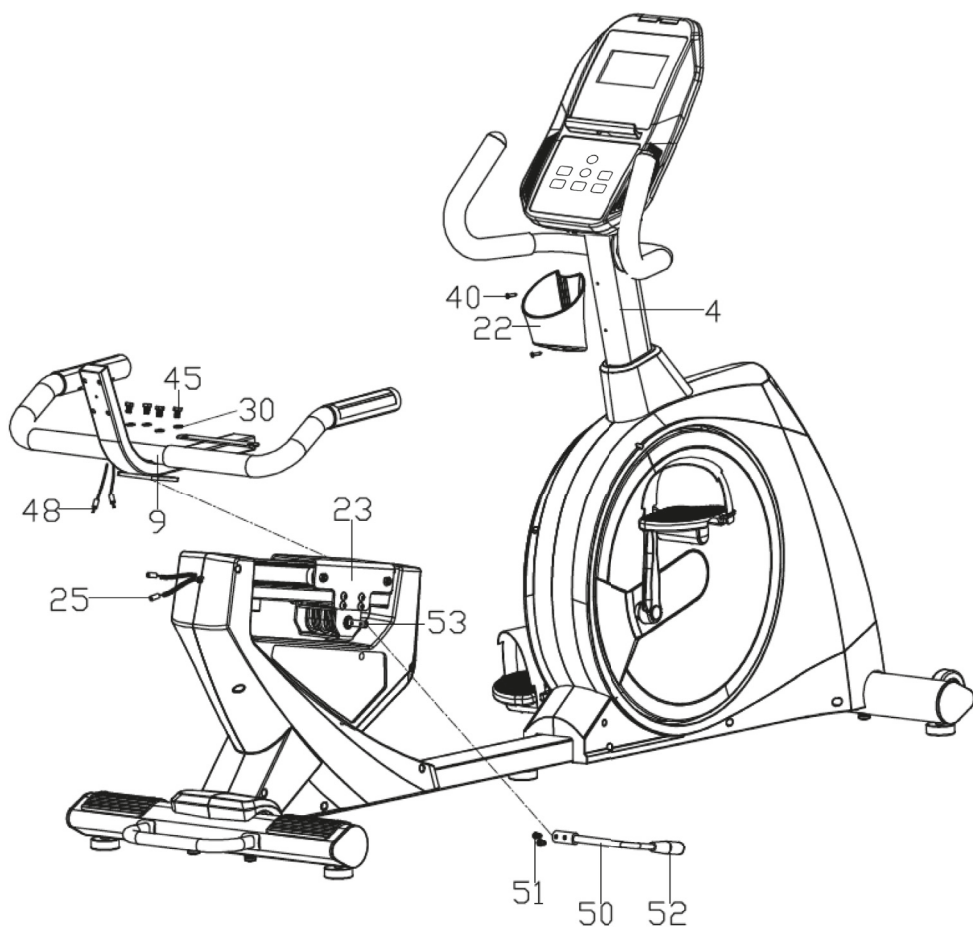
Połącz przewód od sensora pulsu (26) i przewód (27) z komputerem (38). Następnie przymocuj komputer (38) na kolumnie kierownicy (4) za pomocą śruby (36).





5 Połącz przewody od sensorów pulsu (48 i 25). Zamontuj podstawę siedziska (9) na ramie siedziska (23) za pomocą śrubą sześciokątnej (45) i płaskiej podkładki (30).

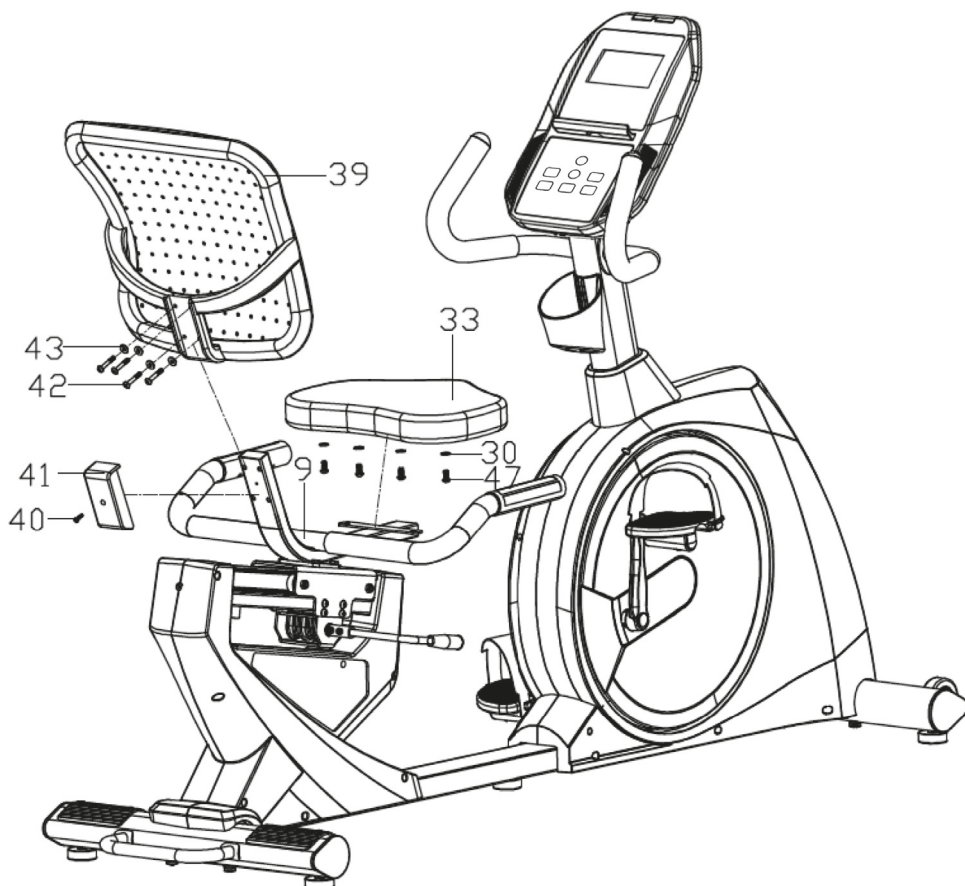
Włóż uchwyty do regulacji (50) do profilu do regulacji pozycji siedziska (53) i przymocuj go za pomocą wewnętrznej śruby sześciokątnej (51). Zamontuj uchwyty na napoje (22) na kolumnie kierownicy (4) za pomocą śruby (40).





6

Przymocuj siedzisko (33) do podstawy siedziska (9) za pomocą wewnętrznej śruby sześciokątnej (47) i płaskiej podkładki (30).
 Przymocuj oparcie (39) do podstawy siedziska (9) za pomocą wewnętrznej śruby sześciokątnej (42) i płaskiej podkładki (43).
 Przymocuj plastikową osłonę (41) do siedziska (9) za pomocą śruby (40).





Regulacja siodełka w poziomie

Aby zmienić odległość siodełka od pedałów, pociągnij w górę uchwyt do regulacji znajdujący się pod siodełkiem. Ustaw siodełko w wybranej pozycji i zablokuj uchwyt do regulacji.



Poziomowanie

Dostosuj ustawienie urządzenia za pomocą stopek poziomujących.





1. Widok wyświetlacza



2. Oznaczenia na wyświetlaczu

TIME	Wyświetla czas ćwiczeń od momentu rozpoczęcia w zakresie 0:00 - 99:59.
DISTANCE	Wyświetla pokonany podczas treningu dystans w zakresie: 0.0 - 99.99. Jednostki: metry/stopy.
CALORIES	Wyświetla spalone kalorie od momentu rozpoczęcia treningu w zakresie 0 ~ 9999.
PULSE	Wyświetla zmierzony podczas treningu puls w zakresie: 0 ~ 230. Alarm informujący włącza się po przekroczeniu ustalonej wartości pulsu.
RPM	Wyświetla liczbę kroków na minutę w zakresie: 0~999.
WATT	Wyświetla wartość mocy wytworzonej przez użytkownika podczas treningu w zakresie: 0 ~ 999.
MANUAL	Program manualny. Użytkownik może ustalić wartości docelowe funkcji: TIME, DISTANCE, CALORIES, PULSE.
BEGINNER	4 programy dla początkujących. Użytkownik może ustalić wartość docelową funkcji: TIME.
ADVANCE	4 programy dla zaawansowanych. Użytkownik może ustalić wartość docelową funkcji: TIME.
SPORTY	4 programy wyczynowe. Użytkownik może ustalić wartość docelową funkcji: TIME.
CARDIO	Program Cardio: 1. Poziomy maksymalnego tętna (55%, 75%, 90%) i tryb treningowy Target HR 2. Użytkownik może dopasować poziom obciążenia do wartości pulsu.
WATT PROGRAM	Użytkownik może ustalić wartość docelową funkcji WATT i TIME.
LOAD	32 (poziomy oporu).

Uwaga! Wyniki pomiaru pulsu nie mogą być traktowane jako dane medyczne i wykorzystywane w celach diagnostycznych.



3. Funkcje przycisków

	Zwiększa wartość oporu podczas ćwiczeń. Do wyboru ustawień.
	Zmniejsza wartość oporu podczas ćwiczeń. Do wyboru ustawień.
<i>MODE</i>	Potwierdza ustawienia/wybór.
<i>RESET</i>	Reset ustawień użytkowników - przytrzymaj ten przycisk przez 2 sekundy, komputer uruchomi się ponownie, poprzednie ustawienia zostaną zresetowane. Przenosi do menu głównego podczas ustawiania wartości treningu lub po zatrzymaniu treningu.
<i>START PAUSE</i>	Rozpoczyna lub zatrzymuje trening.
<i>RECOVERY</i>	Test oceniający Twoją sprawność fizyczną na podstawie szybkości unormowania się tętna po zakończeniu treningu.
<i>BODY FAT</i>	Test obliczający procentową zawartość tłuszczu w organizmie oraz wskaźnik BMI.
Port USB	Możliwość podłączenia urządzenia mobilnego.

4. Główne funkcje komputera

4.1. Uruchamianie komputera

Po podłączeniu komputera do prądu, na wyświetlaczu pojawiają się wszystkie segmenty jednocześnie przez 2 sekundy (Rys.1) i zostanie nadany sygnał dźwiękowy. Następnie, przez 1 sekundę, wyświetlą się komunikaty "E" i "METER"(Rys. 2) i komputer przejdzie w stan czuwania.

Uwaga! Po 4 minutach bez podjęcia jakiegokolwiek aktywności przez użytkownika, komputer przejdzie w stan czuwania. Naciśnięcie jakiegokolwiek przycisku spowoduje jego wybudzenie.



Rysunek 1



Rysunek 2

4.2. Programy predefiniowane

Użyj przycisków ▲▼, aby wybrać jeden z dostępnych programów treningowych: Manual → Beginner → Advance → Sporty → Cardio → Watt.



4.3. Program Manual

1. Użyj przycisków ▲▼, aby wybrać program Manual. Naciśnij MODE, aby potwierdzić wybór programu.
2. Użyj przycisków ▲▼, aby ustawić wartości funkcji: TIME, DISTANCE, CALORIES, PULSE. Naciśnij MODE, aby potwierdzić ustawienia.
3. Naciśnij START, aby rozpocząć trening. W trakcie treningu możesz zwiększać lub zmniejszać poziom obciążenia (oporu) za pomocą przycisków ▲▼.
4. Podczas treningu, wartości funkcji SPEED (Rys. 4) oraz RPM (Rys. 5) wyświetlają się na monitorze co 6 sekund.
5. Naciśnij PAUSE, aby zakończyć trening. Naciśnij RESET, aby powrócić do głównego menu.



Rysunek 3



Rysunek 4



Rysunek 5

4.4. Programy Beginner (dla początkujących)

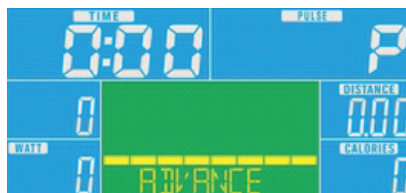
1. Użyj przycisków ▲▼, aby wybrać programy BEGINNER. Wybierz jeden z czterech programów. Naciśnij MODE, aby potwierdzić wybór.
2. Użyj przycisków ▲▼, aby ustawić wartość funkcji TIME.
3. Naciśnij START, aby rozpocząć trening. W trakcie treningu możesz zwiększać lub zmniejszać poziom obciążenia (oporu) za pomocą przycisków ▲▼.
4. Podczas treningu, wartości funkcji SPEED i RPM wyświetlają się na monitorze co 6 sekund.
5. Naciśnij PAUSE, aby zakończyć trening. Naciśnij RESET, aby powrócić do głównego menu.



Rysunek 6

4.5. Programy Advance (dla zaawansowanych)

1. Użyj przycisków ▲▼, aby wybrać programy ADVANCE. Wybierz jeden z czterech programów. Naciśnij MODE, aby potwierdzić wybór.
2. Użyj przycisków ▲▼, aby ustawić wartość funkcji TIME.
3. Naciśnij START, aby rozpocząć trening. W trakcie treningu możesz zwiększać lub zmniejszać poziom obciążenia (oporu) za pomocą przycisków ▲▼.
4. Podczas treningu, wartości funkcji SPEED i RPM wyświetlają się na monitorze co 6 sekund.
5. Naciśnij PAUSE, aby zakończyć trening. Naciśnij RESET, aby powrócić do głównego menu.



Rysunek 7

4.6. Programy Sporty (wyczynowe)

1. Użyj przycisków ▲▼, aby wybrać programy SPORTY. Wybierz jeden z czterech programów. Naciśnij MODE, aby potwierdzić wybór.
2. Użyj przycisków ▲▼, aby ustawić wartość funkcji TIME.
3. Naciśnij START, aby rozpocząć trening. W trakcie treningu możesz zwiększać lub zmniejszać poziom obciążenia (oporu) za pomocą przycisków ▲▼.
4. Podczas treningu, wartości funkcji SPEED i RPM wyświetlają się na monitorze co 6 sekund.
5. Naciśnij PAUSE, aby zakończyć trening. Naciśnij RESET, aby powrócić do głównego menu.



Rysunek 8



4.7. Plany predefiniowanych programów Beginner, Advance, Sporty



Beginner 1



Beginner 2



Beginner 3



Beginner 4



Advance 1



Advance 2



Advance 3



Advance 4



Sporty 1



Sporty 2



Sporty 3



Sporty 4

4.8. Program Cardio

Program treningowy sterowany pracą serca. Użytkownik wyznacza górną (maksymalną) granicę dla tętna, a program kontroluje, aby jej nie przekroczyć w trakcie treningu.

Ustalanie maksymalnego tętna: $HR_{max} = 220 - \text{wiek}$.

Przykład: 30 latków ($220 - 30 = 190$ uderzeń/min).

Trening podzielony jest na poziomy, które pozwalają na monitoring intensywności treningu (55%, 75%, 90%).



Rysunek 9



Rysunek 10



Rysunek 11



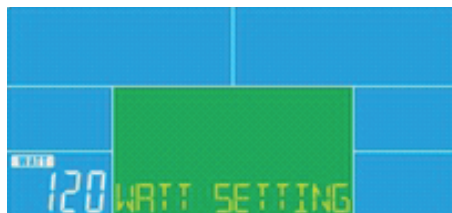
1. Użyj przycisków ▲▼, aby wybrać program CARDIO. Naciśnij MODE, aby potwierdzić wybór.
2. Użyj przycisków ▲▼, aby ustawić AGE (wiek) (Rys. 10). Naciśnij MODE, aby potwierdzić ustawienia.
3. Użyj przycisków ▲▼, aby wybrać poziom maksymalnego tętna 55% (Rys. 11)|75%|90%. Naciśnij MODE, aby potwierdzić ustawienia. Zamiast wyboru poziomu, możesz wybrać TAG i ustawić wartość docelową tętna (PULSE). Naciśnij MODE, aby potwierdzić ustawienia.
4. Użyj przycisków ▲▼, aby ustawić wartość funkcji TIME.
5. Naciśnij START, aby rozpocząć trening. W tym programie nie można zwiększać lub zmniejszać poziomu obciążenia (oporu) za pomocą przycisków ▲▼. Użytkownik może dostosować poziom obciążenia do wartości pulsu.
6. Podczas treningu, wartości funkcji SPEED i RPM wyświetlają się na monitorze co 6 sekund.
7. Naciśnij PAUSE, aby zakończyć trening. Naciśnij RESET, aby powrócić do głównego menu.

4.9. Program Watt

1. Użyj przycisków ▲▼, aby wybrać program WATT (Rys.12). Naciśnij MODE, aby potwierdzić wybór.
2. Użyj przycisków ▲▼, aby ustawić wartość WATT . Naciśnij MODE, aby potwierdzić ustawienia. Wartość domyślna: 120 (Rys. 13).
3. Użyj przycisków ▲▼, aby ustawić wartość funkcji TIME.
4. Naciśnij START, aby rozpocząć trening. W trakcie treningu możesz zwiększać lub zmniejszać wartość WATT za pomocą przycisków ▲▼.
5. Podczas treningu, wartości funkcji SPEED i RPM wyświetlają się na monitorze co 6 sekund.
6. Naciśnij PAUSE, aby zakończyć trening. Naciśnij RESET, aby powrócić do głównego menu.



Rysunek 12



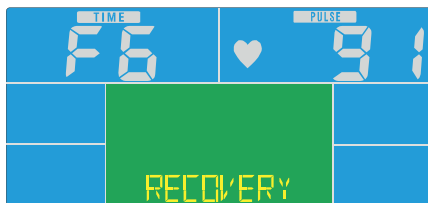
Rysunek 13

4.10. Recovery

1. Po zakończonym treningu naciśnij przycisk Recovery, a następnie chwyć obiema rękami za sensory pulsu. W oknie wyświetlacza TIME rozpocznie się odliczanie pełnej minuty (od 00:60 do 00:00) (Rys. 14).
2. W oknie PULSE wyświetli się aktualna wartość pulsu. Kiedy odliczanie czasu dobiegnie do zera, komputer wyświetli wynik testu: od F1 do F6 (Rys. 15), gdzie F1 to najlepszy wynik.
3. Naciśnij ponownie Recovery, aby powrócić do głównego menu.



Rysunek 14



Rysunek 15

4.11. Body Fat

1. Ta funkcja działa tylko w trybie zatrzymania (kiedy żaden z programów treningowych nie jest włączony).



- Naciśnij BODY FAT, aby rozpocząć pomiar tkanki tłuszczowej. Ustaw wartości parametrów (pleć, waga, wzrost). Naciśnij MODE, aby potwierdzić ustawienia. Na wyświetlaczu pojawi się napis BODY FAT (Rys. 16), po 2 sekundach wyświetli się symbol „- - - - -”. Chwyć obiema rękami sensory pulsu i przytrzymaj je przez 8 sekund, aż komputer zakończy pomiar.

Uwaga! Komunikaty ostrzegawcze:

„E-1” - oznacza, że użytkownik nie trzyma uchwytów prawidłowo (Rys. 17).

„E-4” - oznacza, że % FAT przekracza zakres ustawień (5,0% ~ 50%) (Rys. 18).

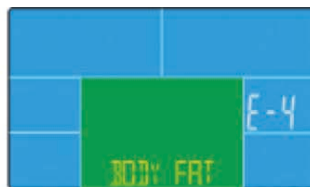
- Gdy wyświetlacz pokazuje pomiar tkanki tłuszczowej FAT%, to okno środkowe wyświetla napis „FAT” (Rys. 19). W oknie bocznym wyświetlana jest całkowita wartość pomiaru.
Gdy wyświetlacz pokazuje pomiar BMI to okno środkowe wyświetla napis „BMI” (Rys. 20). W oknie bocznym wyświetlana jest całkowita wartość pomiaru BMI.
- Naciśnij przycisk BODY FAT podczas testu BODY FAT, aby anulować test.



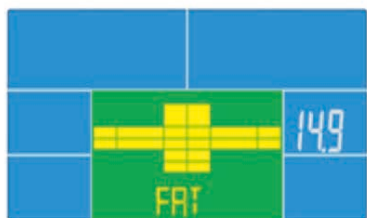
Rysunek 16



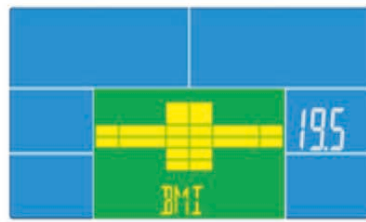
Rysunek 17



Rysunek 18



Rysunek 19



Rysunek 20

Uwaga

- Po 3 minutach bez pedałowania lub sygnału mierzenia pulsu, komputer przejdzie w tryb uśpienia. Naciśnij dowolny przycisk, aby go wzbudzić.
- Gdy komputer działa nieprawidłowo, odłącz go od zasilania i podłącz go ponownie.

Aplikacje

Ten komputer może łączyć się z urządzeniem mobilnym poprzez Bluetooth. Połącz komputer z tabletem lub smartfonem przez Bluetooth. Możesz skorzystać także z dedykowanej aplikacji treningowej iConsole+training. Po włączeniu aplikacji ekran komputera przyciemni się.



5. Pas telemetryczny

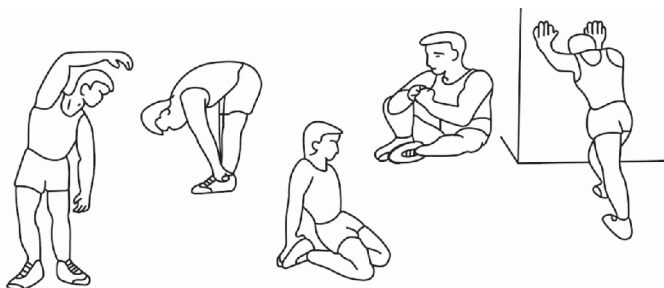
- Pas telemetryczny łączy się z urządzeniem za pomocą *Bluetooth*.
- Umieść pas bezpośrednio na klatce piersiowej i zacznij trening.
- Wynik pomiaru pulsu będzie widoczny na wyświetlaczu.



Regularne użytkowanie sprzętu wpłynie korzystnie na Twoje zdrowie. Poprawi kondycję fizyczną i samopoczucie oraz wzmocni mięśnie. W połączeniu z odpowiednią dietą, może przyczynić się do utraty wagi.

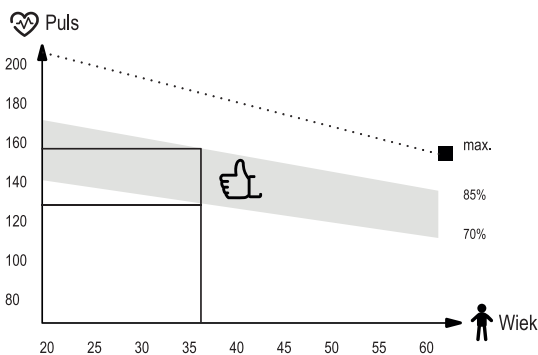
1. Rozgrzewka

Ta faza ćwiczeń pomaga poprawić krążenie krwi w całym ciele oraz przygotować mięśnie do wzmoczonego wysiłku. Zmniejsza również ryzyko skurczu lub zerwania mięśnia. Wskazane jest, by wykonać kilka ćwiczeń rozciągających, jak pokazano poniżej. Każde ćwiczenie powinno trwać około 30 sekund. Nie nadwyrężaj mięśni! Jeżeli czujesz ból, przestań ćwiczyć lub zmniejsz zakres wykonywanego ruchu.



2. Faza ćwiczeń

Ten etap to właściwa faza treningu, w której korzystasz z urządzenia. Należy ćwiczyć we własnym, w miarę stałym tempie, tak by osiągnąć tętno adekwatne do swojego wieku (wykres poniżej). Ta faza powinna trwać minimum 12 minut.



3. Faza odprężenia

Ta faza ma na celu odprężenie Twoich mięśni oraz umożliwienie powrotu wszystkich parametrów, takich jak ciśnienie krwi, oddech, częstotliwość skurczów serca, do stanu przed podjęciem wysiłku. Jest to powtórka rozgrzewki ze zmniejszonym tempem ćwiczeń. Ten etap powinien być najkrótszy spośród składowych treningu i trwać około 5 minut. Należy przy tym pamiętać, aby nie nadwyręzać mięśni. Nie powinno się pomijać fazy odprężenia.



1. Należy regularnie dokonywać konserwacji urządzenia. Powinna być ona przeprowadzana nie rzadziej niż co 20 godzin pracy sprzętu.
2. Konserwacja obejmuje kontrolę:
 - ruchomych części urządzenia, tj. sprawdzenie, czy są one odpowiednio nasmarowane. Jeżeli nie, należy je nasmarować. Zaleca się stosowanie specjalnych smarów do łożysk rowerowych lub smarów przeznaczonych do sprzętów fitness,
 - pozostałych części urządzenia, tj. dokręcenie śrub i nakrętek,
 - przewodów zasilających (jeżeli występują w urządzeniu), pod kątem ewentualnych uszkodzeń.
3. Do czyszczenia sprzętu należy używać miękkiej ściereczki, delikatnie zwilżonej wodą lub ewentualnie wodą z mydłem. Nie należy używać silnych środków ani ostrych materiałów czyszczących, które mogą uszkodzić sprzęt. Szczególną ostrożność należy zachować przy elementach z tworzywa sztucznego.
4. Po każdym użytkowaniu należy usunąć z urządzenia wszelkie ślady potu i zanieczyszczeń.

PL Rozwiązywanie problemów



Problem	Możliwe rozwiązania
Komputer nie wyświetla danych.	Zdemontuj komputer i sprawdź, czy przewody są prawidłowo połączone i czy nie są uszkodzone.
Urządzenie w trakcie użytkowania wydaje niepokojące dźwięki.	Sprawdź, czy wszystkie części urządzenia są prawidłowo zamontowane. Dokręć śruby.
Komputer nie wyświetla pulsu lub wyświetlane wartości są nieprawidłowe.	<ol style="list-style-type: none">1. Upewnij się, czy przewody sensora pulsu i komputera są prawidłowo połączone.2. By zapewnić prawidłowy odczyt pulsu, przytrzymaj obie dłonie na sensorach. Pamiętaj, że pomiary systemu monitorowania tętna mogą być niedokładne.3. Nie zaciskaj dłoni na sensorach zbyt mocno. Może to powodować błędy w pomiarach.
Sprzęt jest niestabilny.	<ol style="list-style-type: none">1. Dostosuj ustawienie urządzenia za pomocą stopek poziomujących.2. Upewnij się, czy wszystkie śruby i nakrętki są odpowiednio dokręcone.



Zasady gwarancji

1. Sprzedawca w imieniu Gwaranta udziela gwarancji na zakupiony towar na okres 24 miesięcy od daty sprzedaży.
2. Reklamacje można składać:
 - poprzez formularz na stronie internetowej: <https://www.hop-sport.pl/serwis/>
Po dokonaniu zgłoszenia, nadany zostanie indywidualny numer reklamacji.
 - pisemnie na adres korespondencyjny:
Hegen Polska Sp. z o.o.
ul. Spółdzielcza 21
72-010 Police
Polska
 - telefonicznie pod numerem telefonu: **12 311 03 30**.
3. Po złożeniu reklamacji, pracownik serwisu skontaktuje się ze Zgłaszającym oraz poinstruuje o dalszych czynnościach. W razie potrzeby możliwy jest kontakt z serwisem pod numerem telefonu: **12 311 03 30**.
4. Jeżeli sprzęt wymaga naprawy w serwisie, zostanie odebrany na koszt Sprzedającego. W tym celu, należy przygotować kompletne urządzenie wraz z akcesoriami oraz danymi pozwalającymi na identyfikację Zgłaszającego (nr zamówienia, dane osobowe i kontaktowe).
5. Wady lub uszkodzenia sprzętu ujawnione w okresie gwarancji, będą bezpłatnie usuwane w ciągu 14 dni roboczych od daty dostarczenia sprzętu do serwisu. W przypadku konieczności sprowadzenia części z za granicy, termin wykonania naprawy może ulec wydłużeniu.
6. W postępowaniu gwarancyjnym zastosowanie mają przepisy kodeksu cywilnego, właściwe dla kraju dostawy towaru.
7. Gwarancją nie są objęte elementy ulegające eksploatacji, takie jak: linki, paski, elementy gumowe, pasy, uchwyty z gąbki, pedały itp.
8. Gwarancja nie obejmuje uszkodzeń powstałych na skutek użytkowania sprzętu niezgodnie z zasadami określonymi w niniejszej instrukcji.
9. Gwarancja jest ważna na terenie Niemiec, Czech, Polski, Słowacji, Francji, Ukrainy i Wielkiej Brytanii.

Serwis gwarancyjny i pogwarancyjny

Wszelkich napraw gwarancyjnych i pogwarancyjnych dokonuje importer i zarazem dystrybutor urządzenia.

Hegen Polska Sp. z o. o.
ul. Spółdzielcza 21
72-010 Police
Polska

+48 12 362 66 22 – Infolinia
+48 12 311 03 30 – Serwis
serwis@hop-sport.pl

Hegen Polska Sp. z o. o.
Plac Konstytucji 3 Maja 2B
32-300 Olkusz
Polska

Gwarancja na sprzedany towar konsumpcyjny nie wyłącza, nie ogranicza ani nie zawiesza uprawnień Kupującego wynikających z niezgodności towaru z umową.



Ten produkt jest dostarczany w opakowaniu, by uchronić go od ewentualnych uszkodzeń podczas transportu. Opakowania są surowcami nieprzetworzonymi i mogą być recyklowane. Wyrzucaj te materiały według ich rodzaju.



Zużyte urządzenia elektryczne (w tym urządzeniu komputer) są surowcami wtórnymi – nie wolno wyrzucać ich do pojemników na odpady domowe, ponieważ mogą zawierać substancje niebezpieczne dla zdrowia ludzkiego i środowiska! Prosimy o aktywną pomoc w oszczędnym gospodarowaniu zasobami naturalnymi i ochronie środowiska naturalnego przez przekazanie użytego urządzenia do punktu składowania surowców wtórnych – zużytych urządzeń elektrycznych.



**PRED POUŽITÍM ZARIADENIA SI POZORNE PREČÍTAJTE VŠETKY POKYNY.
USCHOVAJTE SI TIETO POKYNY PRE BUDÚCE POUŽITIE.**

1. Plnú bezpečnosť a účinnosť použitia je možné dosiahnuť za predpokladu, že zariadenie je zmontované a používané v súlade s týmito pokynmi. Nezabudnite informovať všetkých používateľov zariadenia o všetkých obmedzeniach, varovaniach a bezpečnostných opatreniach. Nie sme zodpovední za problémy alebo zranenia spôsobené konaním v rozpore s pravidlami stanovenými v tejto príručke.
2. Výrobok sa môže používať iba na určený účel.
3. Zariadenie je určené iba na použitie v domácnosti dospelými osobami. Nenechávajte zariadenie na mieste prístupnom deťom. Počas tréningu by deti mali byť pod dohľadom dospelých.
4. Prístroj by mal byť skladovaný na suchom a teplom mieste mimo priameho slnečného žiarenia.
5. Vyvarujte sa kontaktu počítača s vodou, pretože voda by ho mohla poškodiť alebo spôsobiť skrat.
6. Zariadenie nie je vhodné na rehabilitačné účely.
7. Zariadenie môže používať naraz jedna osoba.
8. Zariadenie umiestnite na rovný, stabilný a čistý povrch.
9. Pod zariadenie sa odporúča používať koberec, podložku alebo inú ochrannú podložku na podlahu.
10. Umiestnite vhodnú podložku pod zariadenie (napr. gumovú podložku, drevenú podložku atď.), aby ste predišli znečisteniu počas montáže.
11. Pred začatím tréningu sa uistite, či je zariadenie kompletné a či sú všetky časti na svojom mieste.
12. Ak máte akékoľvek zdravotné problémy / chronické ochorenia alebo ak ide o váš prvý tréning na tomto type vybavenia, pred začatím cvičenia sa poraďte so svojím lekárom. Nesprávny alebo nadmerný tréning môže spôsobiť zranenie.
13. Pred použitím zariadenia sa zahrejte.
14. Ak počas cvičenia na prístroji pociťujete bolesť, nepravidelný pulz, dýchavičnosť, závraty alebo nevoľnosť, okamžite prestaňte cvičiť. Pred pokračovaním v cvičení by ste mali vyhľadať lekársku pomoc.
15. Nenoste dlhé, voľné oblečenie, ktoré by sa mohlo zachytiť v pohyblivých častiach.
16. Nezabudnite na zapnutie pásov na pedáloch.
17. Zariadenie používajte iba vtedy, keď je v poriadku z technickej stránky. Ak počas používania zistíte poškodenie niektorých komponentov alebo budete počuť rušivý zvuk zo zariadenia, prestaňte cvičiť. Nepoužívajte zariadenie, kým sa problém nevyrieši.
18. Nevykonávajte žiadne opravy zariadenia okrem tých, ktoré sú popísané v tejto príručke. V prípade akýchkoľvek problémov kontaktujte servis (kontaktné údaje sú uvedené ďalej v príručke).
19. Minimálny voľný priestor potrebný na bezpečnú prevádzku zariadenia nie je menší ako dva metre.
20. Maximálna povolená hmotnosť používateľa je 160 kg.
21. Zariadenie bolo vyrobené v súlade s normou ISO 20957-10:2017.

Zoznam dielov

Č.	Popis	Ks.
1	Hlavný rám	1
2	Predný stabilizátor	1
3	Zadný stabilizátor	1
4	Stĺpik volantu	1
5L/R	Ľavá kľuka/ Pravá kľuka	1/1
6L/R	Ľavá rukoväť volantu / Pravá rukoväť volantu	1/1
7L/R	Ľavý pedál/ Pravý pedál	1/1
8	Vyrovňavacia päťka	5
9	Základňa sedadla	1
10	Vnútorne šesťhranný skrutka M10x92	4
11	Podložka pružná D10	4
12	Podložka plochá D10x2	6
18	Oblúková podložka D8x1.5xR16, R30	4
22	Držiak na nápoje	1
23	Rám sedáku	1
24	Kábel	1
25	Kábel snímača pulzu	2
26	Kábel snímača pulzu	2
27	Kábel	1

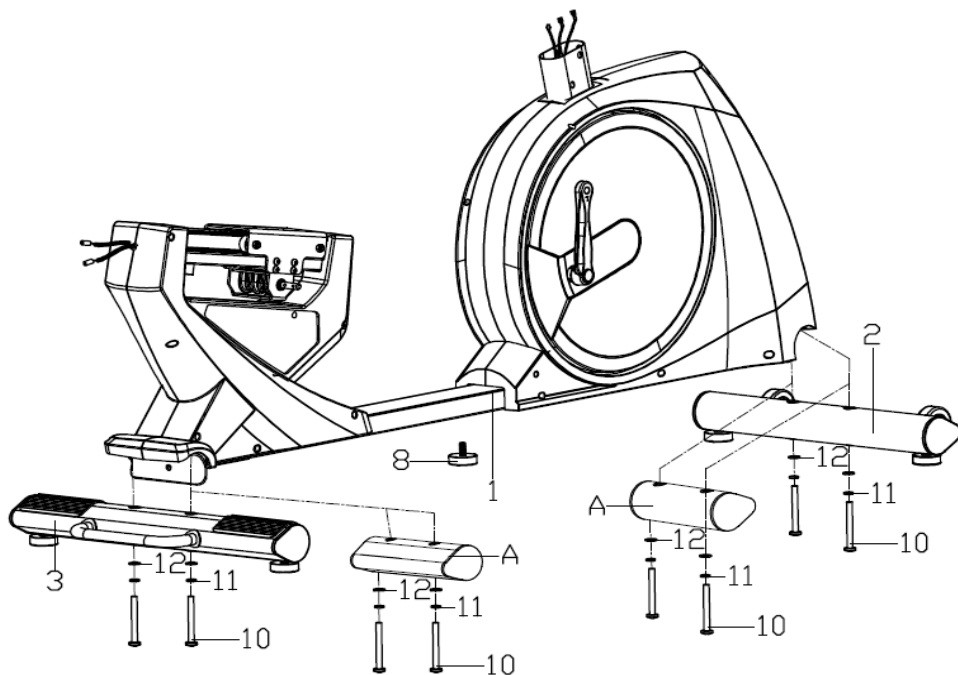
Č.	Popis	Ks.
28	Vnútorne šesťhranný skrutka M8x16	10
29	Podložka pružná D8	10
30	Podložka plochá D8x1.5	16
31	Ochranný kryt	1
33	Sedlo	1
36	Skrutka	4
38	Počítač	1
39	Operadlo	1
40	Skrutka ST4.2x18	3
41	Plastový kryt	1
42	Vnútorne šesťhranný skrutka M6x40	4
43	Plochá podložka D6xD16x1.2	4
45	Šesťhranný skrutka M8x12	4
47	Vnútorne šesťhranný skrutka M8x15	4
48	Kábel snímača pulzu	2
50	Nastavovacia rukoväť	1
51	Vnútorne šesťhranný skrutka M6x10	2
52	Rukoväť pre nastavenie sedadla	1
53	Profil pre nastavenie polohy sedadla	1



Návod na montáž

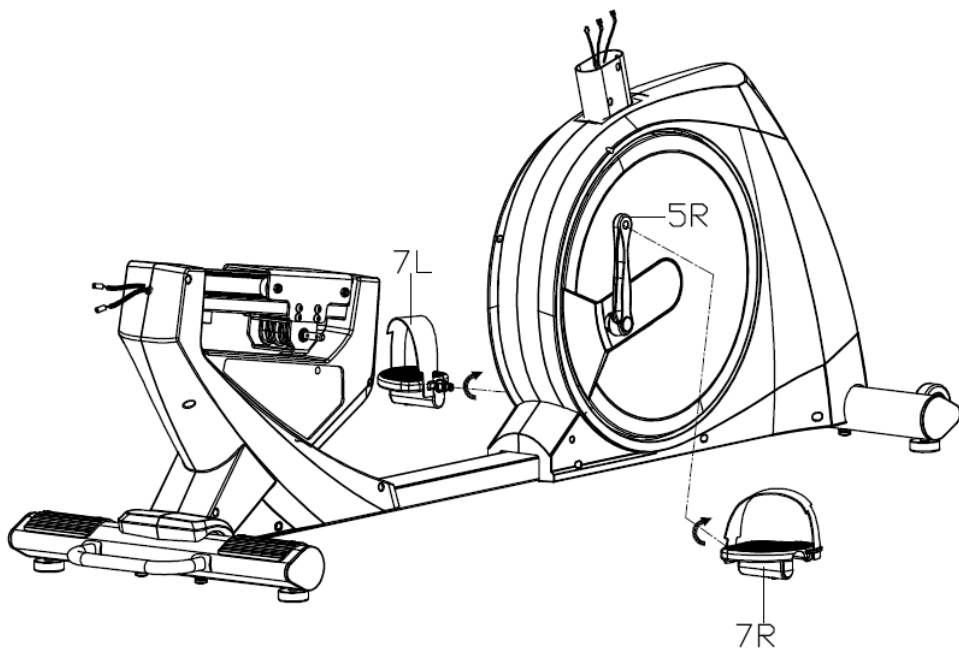
Pozor! Postupujte v súlade s návodom na montáž.

- 1** Pripevnite predný stabilizátor (2) a zadný stabilizátor (3) k hlavnému rámu (1) pomocou vnútornej šesťhrannej skrutky (10), pružnej podložky (11) a plochej podložky (12). Vyrovnávaciu pátku (8) zaskrutkujte do hlavného rámu (1) a zariadenie umiestnite na podlahu.



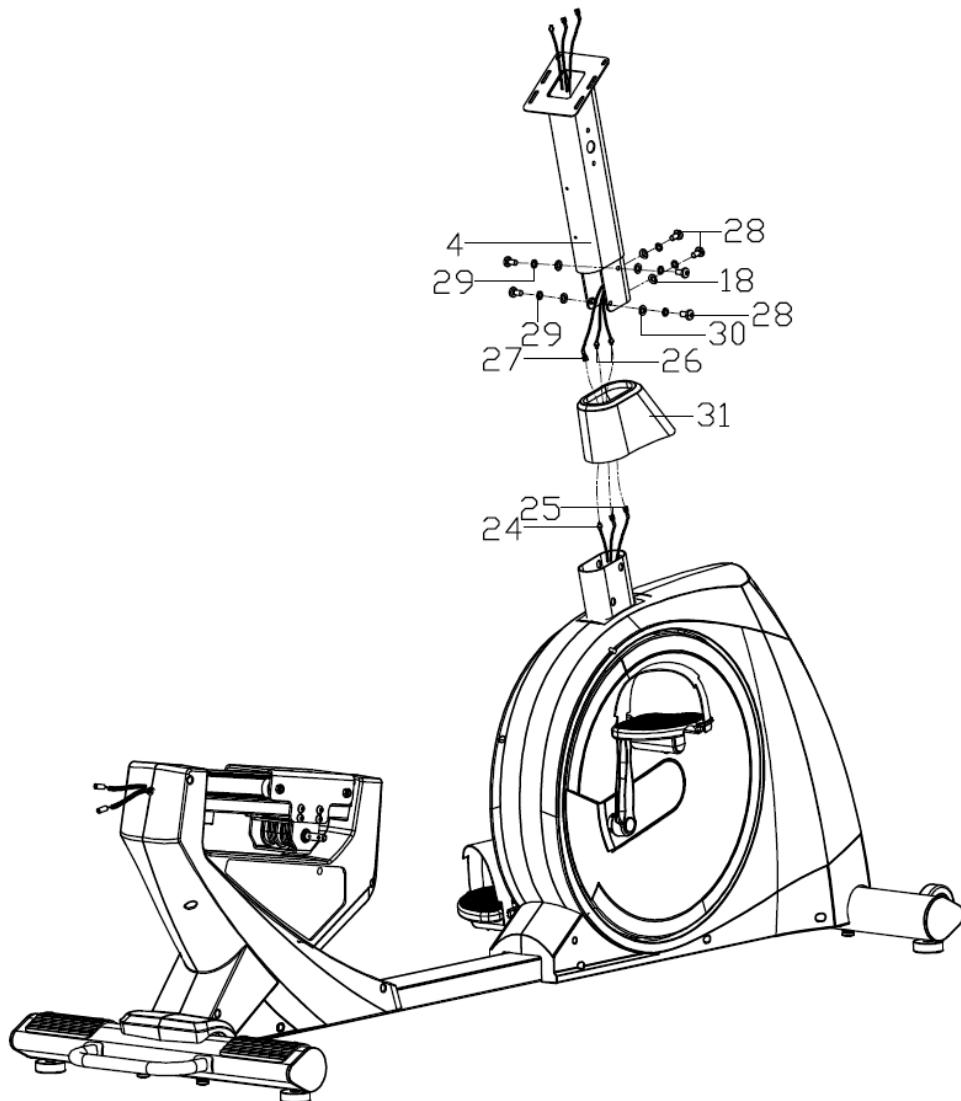


- 2** Nasadte pedále (7 L/R) na kľuky (5 L/R) pomocou kľúča.
Poznámka! Uistite sa, že pedál označený (R) je pripevnený na kľuku (R) v smere hodinových ručičiek a pedál označený (L) je pripevnený na kľuku (L) v proti smeru hodinových ručičiek.





- 3** Presuňte stĺpik volantu (4) cez ochranný kryt (31). Spojte kábel(27) a kábel (24) a s káblami snímačov pulzu (26 a 25). Pripevnite stĺpik volantu (4) k hlavnému rámu (1) pomocou vnútornej šesťhrannej skrutky (28), pružnej podložky (29), plochej podložky (30) a oblej podložky (18). Montážnu časť zakryte ochranným krytom (31).

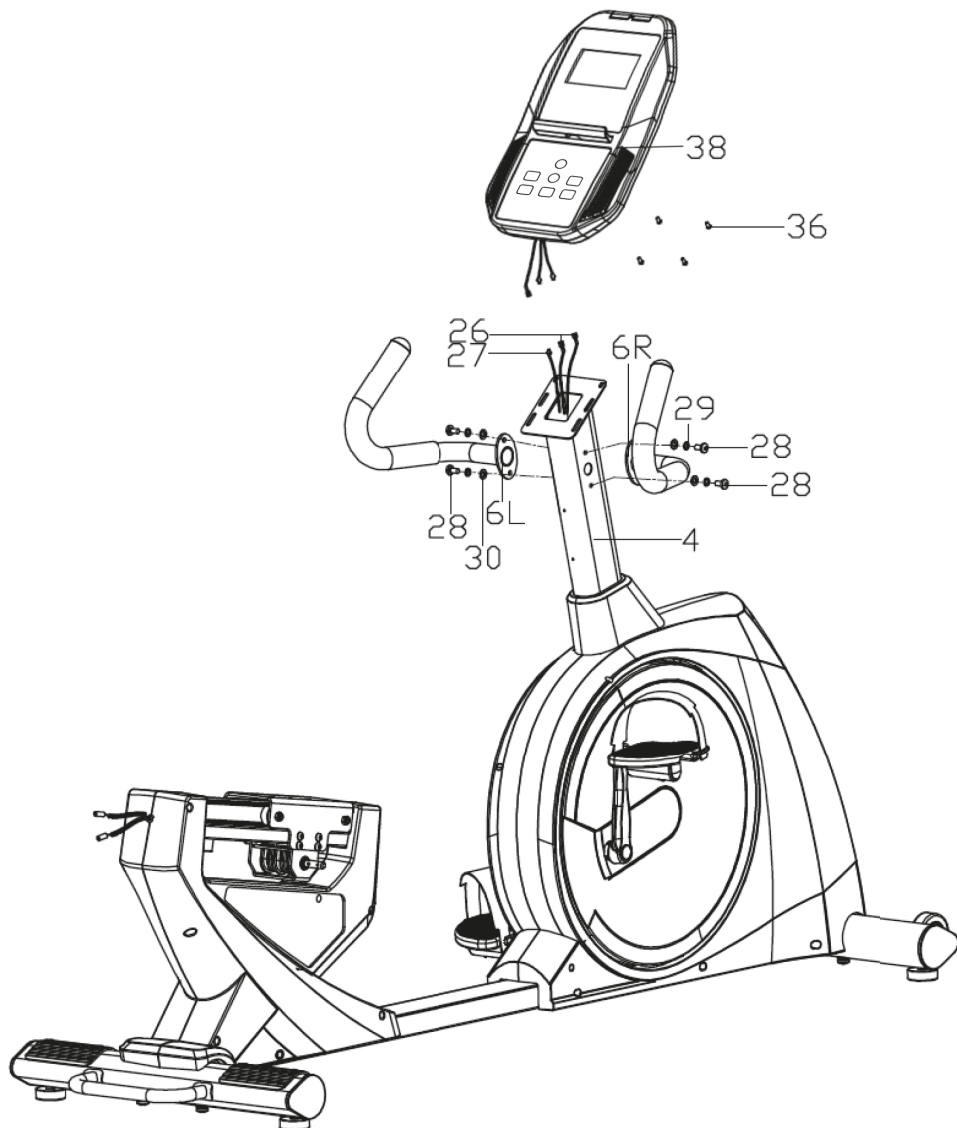




4

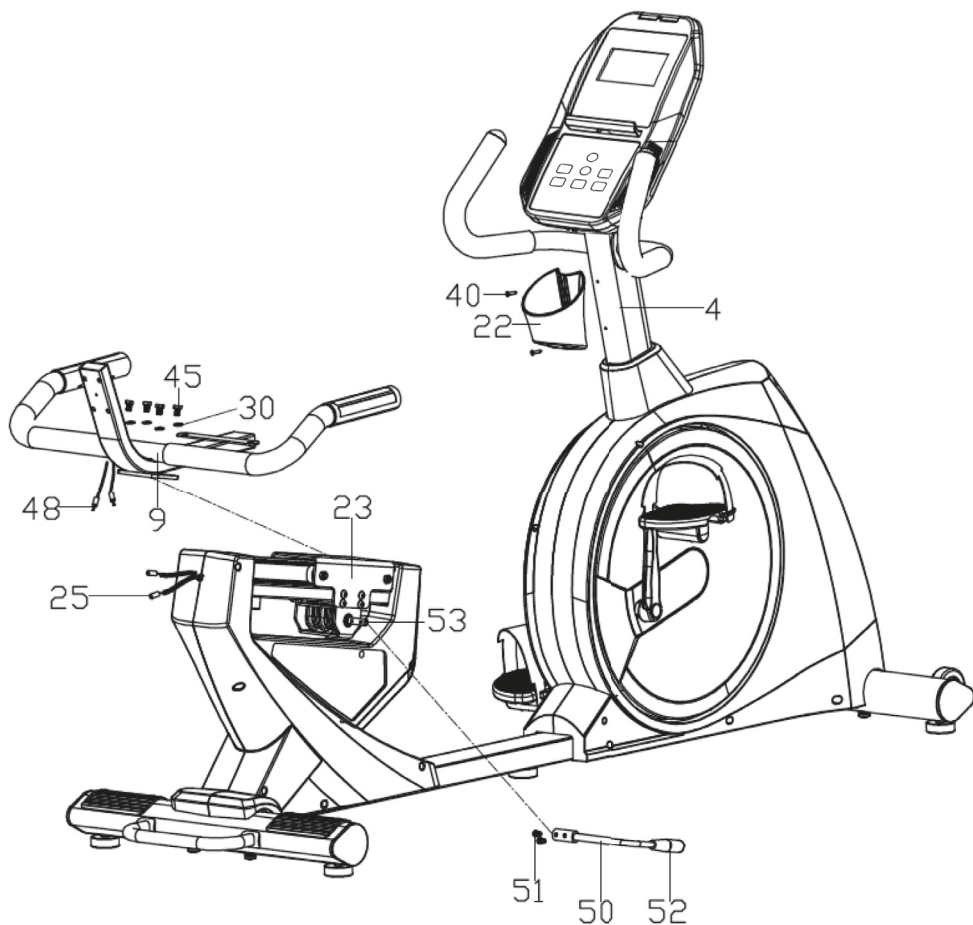
Namontujte ľavú a pravú rukoväť volantu (6L / R) ku stĺpiku volantu (4) za pomoci vnútornej šesťhrannej skrutky (28), pružnej podložky (29) a plochej podložky (30).

Pripojte kábel snímača pulzu(26) a kábel (27) k počítaču (38). Potom pripevnite počítač (38) na stĺpik volantu (4) pomocou skrutky (36).





- 5** Pripojte káble snímačov pulzu (48 a 25). Pripevnite základňu sedadla (9) k rámu sedadla (23) pomocou šesťhrannej skrutky (45) a plochej podložky (30). Zasuňte nastavovaciu rukoväť (50) do profilu nastavenia sedadla (53) a upevnite ju vnútornou šesťhrannou skrutkou (51). Pripevnite držiak na nápoje (22) ku stĺpiku volantu (4) pomocou skrutky (40).



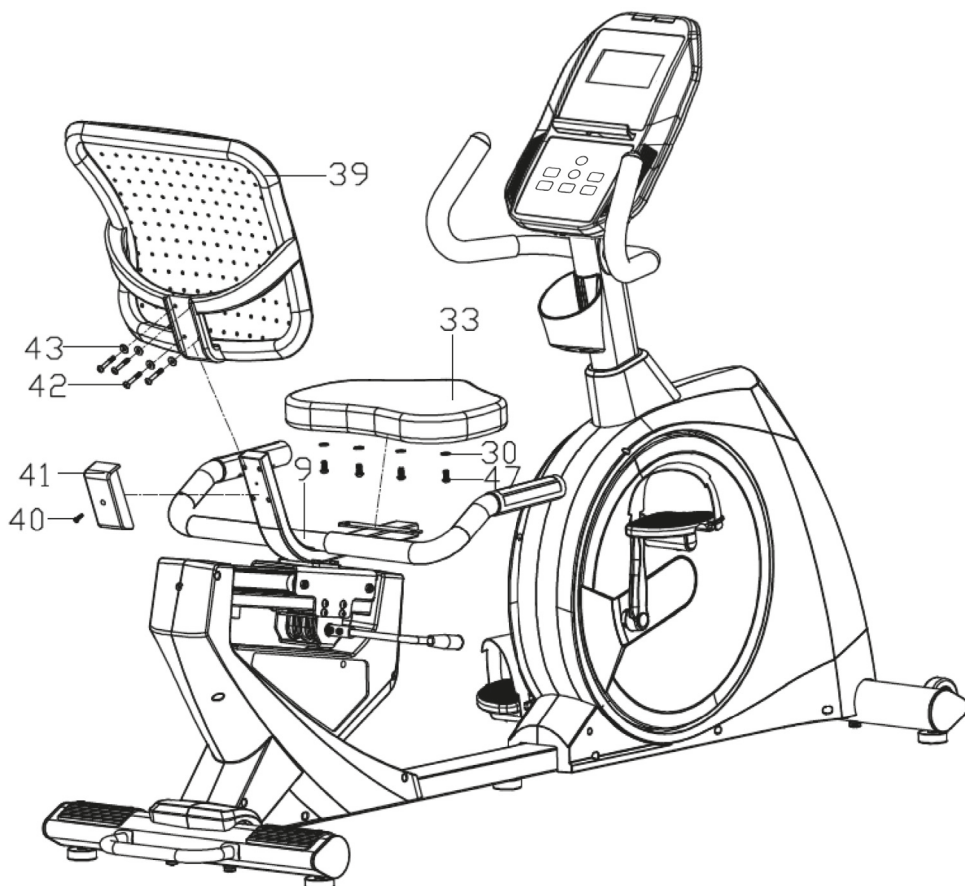


6

Pripevnite sedadlo (33) k základni sedadla (9) pomocou vnútornej šesťhrannej skrutky (47) a plochej podložky (30).

Pripevnite operadlo (39) k základni sedadla (9) pomocou vnútornej šesťhrannej skrutky (42) a plochej podložky (43).

Pripevnite plastový kryt (41) k sedadlu (9) pomocou skrutky (40).





Horizontálne nastavenie sedadla

Ak chcete zmeniť vzdialenosť medzi sedadlom a pedálmi, potiahnite nastavovaciu rukoväť umiestnenú pod sedadlom smerom hore. Sedadlo umiestnite do požadovanej polohy a zablokujte nastavovaciu rukoväť.



Vyrovnávanie

Nastavte polohu zariadenia pomocou vyrovnávacích pätičiek.





1. Displej



2. Údaje zobrazené na displeji

TIME	Zobrazuje čas tréningu od začiatku v rozsahu: 0:00 - 99:59.
DISTANCE	Zobrazuje vzdialenosť prekonanú počas tréningu: 0.0 - 99.99.
CALORIES	Zobrazuje spálené kalórie od začiatku tréningu v rozsahu: 0 ~ 9999.
PULSE	Zobrazuje pulz meraný počas tréningu v rozsahu: 0 ~ 230. Informačný alarm sa aktivuje po prekročení nastavenej hodnoty pulzu.
RPM	Zobrazuje počet krokov za minútu v rozsahu: 0~999.
WATT	Zobrazuje hodnotu energie generovanej používateľom počas tréningu v rozsahu: 0 ~ 999.
MANUAL	Manuálny program. Užívateľ môže nastaviť cieľové hodnoty funkcií: TIME, DISTANCE, CALORIES, PULSE.
BEGINNER	4 programy pre začiatočníkov. Užívateľ môže nastaviť cieľovú hodnotu funkcie: TIME.
ADVANCE	4 programy pre pokročilých. Užívateľ môže nastaviť cieľovú hodnotu funkcie: TIME.
SPORTY	4 súťažné programy. Užívateľ môže nastaviť cieľovú hodnotu funkcie: TIME.
CARDIO	Program Cardio: 1. Maximálne úrovne pulzu (55%, 75%, 90%) a tréningový režim Target HR. 2. Užívateľ môže nastaviť úroveň záťaže podľa hodnoty pulzu.
WATT PROGRAM	Užívateľ môže nastaviť cieľovú hodnotu funkcie WATT a TIME.
LOAD	32 (úrovne záťaže).

Poznámka! Výsledky merania pulzu nemožno považovať za lekárske údaje a nemôžu sa používať na diagnostické účely.



3. Funkcie tlačidiel

	Zvyšuje záťaž počas cvičenia. Voliteľné nastavenia.
	Znižuje záťaž počas cvičenia. Voliteľné nastavenia.
<i>MODE</i>	Potvrdenie nastavenia/ výberu.
<i>RESET</i>	Reset užívateľských nastavení - podržte toto tlačidlo 2 sekundy, počítač sa reštartuje, predchádzajúce nastavenia sa vynulujú. Pri nastavovaní hodnôt tréningu alebo po ukončení tréningu prejde do hlavnej ponuky.
<i>START PAUSE</i>	Spustí alebo zastaví tréning.
<i>RECOVERY</i>	Testujte fyzickú zdatnosť na základe rýchlosti normalizácie vášho pulzu po tréningu.
<i>BODY FAT</i>	Test na výpočet percentuálneho podielu telesného tuku a indexu BMI.
Port USB	Možnosť pripojenia mobilného zariadenia.

4. Hlavné funkcie

4.1. Spustenie počítača

Po pripojení počítača k zdroju napájania sa na 2 sekundy objavia na displeji všetky segmenty (obr. 1) a zaznie zvukový signál. Potom sa na 1 sekundu zobrazia „E“ a „METER“ (obr. 2) a počítač prejde do pohotovostného režimu.

Poznámka! Po 4 minútach bez činnosti používateľa sa počítač prepne do pohotovostného režimu. Stlačením ľubovoľného tlačidla sa zariadenie prebudí.



Obrázok 1



Obrázok 2

4.2. Prednastavené programy

Pomocou tlačidiel ▲▼ vyberte jeden z dostupných tréningových programov: Manual → Beginner → Advance → Sporty → Cardio → Watt.



4.3. Manuálny program

1. Pomocou tlačidiel ▲▼ vyberte manuálny program. Stlačením tlačidla MODE potvrdíte výber programu.
2. Použite tlačidlá ▲▼ na nastavenie funkčných hodnôt: TIME, DISTANCE, CALORIES, PULSE. Stlačením tlačidla MODE potvrdíte nastavenia.
3. Stlačte START pre začatie tréningu. Počas tréningu môžete pomocou tlačidiel ▲▼ zvýšiť alebo znížiť úroveň záťaže (odporu).
4. Počas tréningu sa na monitore každých 6 sekúnd zobrazujú funkčné hodnoty funkcie SPEED (obr. 4) a RPM (obr. 5).
5. Stlačením PAUSE ukončíte tréning. Stlačením tlačidla RESET sa vrátite do hlavnej ponuky.



Obrázok 3



Obrázok 4



Obrázok 5

4.4. Programy Beginner (pre začiatočníkov)

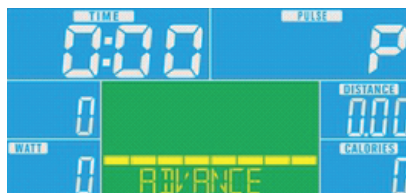
1. Pomocou tlačidiel ▲▼ vyberte programy BEGINNER. Vyberte si jeden zo štyroch programov. Výber potvrdíte stlačením tlačidla MODE.
2. Použite tlačidlá ▲▼ na nastavenie hodnoty TIME.
3. Stlačením tlačidla START spustíte tréning. Počas tréningu môžete pomocou tlačidiel ▲▼ zvýšiť alebo znížiť úroveň záťaže (odporu).
4. Počas tréningu sa na monitore každých 6 sekúnd zobrazujú funkčné hodnoty funkcie SPEED a RPM.
5. Stlačením PAUSE ukončíte tréning. Stlačením tlačidla RESET sa vrátite do hlavnej ponuky.



Obrázok 6

4.5. Programy Advance (pre pokročilých)

1. Pomocou tlačidiel ▲▼ vyberte programy ADVANCE. Vyberte si jeden zo štyroch programov. Výber potvrdíte stlačením tlačidla MODE.
2. Použite tlačidlá ▲▼ na nastavenie hodnoty TIME.
3. Stlačte START pre začatie tréningu. Počas tréningu môžete pomocou tlačidiel ▲▼ zvýšiť alebo znížiť úroveň záťaže (odporu).
4. Počas tréningu sa na monitore každých 6 sekúnd zobrazujú funkčné hodnoty funkcie SPEED a RPM.
5. Stlačením PAUSE ukončíte tréning. Stlačením tlačidla RESET sa vrátite do hlavnej ponuky.



Obrázok 7

4.6. Programy Sporty (súťažné)

1. Pomocou tlačidiel ▲▼ vyberte programy SPORTY. Vyberte si jeden zo štyroch programov. Výber potvrdíte stlačením tlačidla MODE.
2. Použite tlačidlá ▲▼ na nastavenie hodnoty TIME.
3. Stlačením tlačidla START spustíte tréning. Počas tréningu môžete pomocou tlačidiel ▲▼ zvýšiť alebo znížiť úroveň záťaže (odporu).
4. Počas tréningu sa na monitore každých 6 sekúnd zobrazujú funkčné hodnoty funkcie SPEED a RPM.
5. Stlačením PAUSE ukončíte tréning. Stlačením tlačidla RESET sa vrátite do hlavnej ponuky.



Obrázok 8



4.7. Prednastavené plány programov beginner, advance, sporty



Beginner 1



Beginner 2



Beginner 3



Beginner 4



Advance 1



Advance 2



Advance 3



Advance 4



Sparty 1



Sparty 2



Sparty 3



Sparty 4

4.8. Program Cardio

Tréningový program riadený prácou srdca. Užívateľ nastavuje hornú (maximálnu) hranicu pulzu a program kontroluje, aby ju počas tréningu neprekročil.

Nastavenie maximálneho pulzu: $HR_{max} = 220 - \text{vek}$.

Príklad: 30 rokov ($220 - 30 = 190$ úderov / min.).

Tréning je rozdelený do úrovní, ktoré vám umožňujú monitorovať intenzitu tréningu (55%, 75%, 90%).



Obrázok 9



Obrázok 10



Obrázok 11



1. Tlačidlami ▲▼ vyberte program CARDIO. Výber potvrdíte stlačením tlačidla MODE.
2. Tlačidlami ▲▼ nastavte vek (vek) (obr. 10). Stlačením tlačidla MODE potvrdíte nastavenie.
3. Tlačidlami ▲▼ vyberte maximálnu úroveň pulzu 55% (obr. 11), 75%, 90%. Stlačením tlačidla MODE potvrdíte nastavenia. Namiesto výberu úrovne si môžete zvoliť TAG a nastaviť cieľ srdcovej frekvencie (PULSE). Stlačením tlačidla MODE potvrdíte nastavenia.
4. Použite tlačidlá ▲▼ na nastavenie hodnoty TIME.
5. Stlačením START spustíte tréning. V tomto programe nemôžete pomocou tlačidiel ▲▼ zvyšovať alebo znižovať úroveň záťaže (odporu). Užívateľ môže nastaviť úroveň záťaže na hodnotu pulzu.
6. Počas tréningu sa na monitore každých 6 sekúnd zobrazujú funkčné hodnoty funkcie SPEED a RPM.
7. Stlačením tlačidla PAUSE ukončíte tréning. Stlačením tlačidla RESET sa vrátite do hlavnej ponuky.

4.9. Program Watt

1. Tlačidlami ▲▼ vyberte program WATT (Obr.12). Výber potvrdíte stlačením tlačidla MODE.
2. Použite tlačidlá ▲▼ na nastavenie hodnoty WATT. Stlačením tlačidla MODE potvrdíte nastavenie. Predvolená hodnota: 120 (Obr. 13).
3. Použite tlačidlá ▲▼ na nastavenie hodnoty TIME.
4. Stlačením tlačidla START spustíte tréning. Počas tréningu môžete pomocou tlačidiel ▲▼ zvýšiť alebo znížiť hodnoty WATT.
5. Počas tréningu sa na monitore každých 6 sekúnd zobrazujú funkčné hodnoty funkcie SPEED a RPM.
6. Stlačením PAUSE ukončíte tréning. Stlačením tlačidla RESET sa vrátite do hlavnej ponuky.



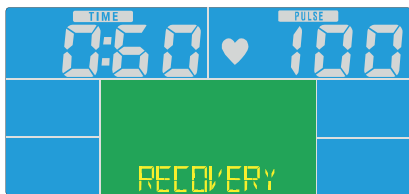
Obrázok 12



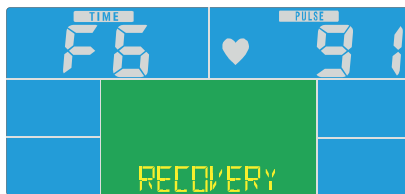
Obrázok 13

4.10. Recovery

1. Po ukončení tréningu stlačte tlačidlo Recovery a oboma rukami uchopte snímače pulzu. V zobrazovacom okne TIME sa začne odpočítavanie celej minúty (od 00:60 do 00:00) (obr. 14).
2. Aktuálna hodnota pulzu sa zobrazí v okne PULSE. Keď odpočítavanie dosiahne nulu, počítač zobrazí výsledok testu: F1 až F6 (Obr. 15), pričom F1 je najlepší výsledok.
3. Opätovným stlačením tlačidla Recovery sa vrátite do hlavnej ponuky.



Obrázok 14



Obrázok 15

4.11. Body Fat

1. Táto funkcia funguje iba v režime zastavenia (ak nie je zapnutý žiadny z tréningových programov).
2. Nacišnij BODY FAT, aby rozpozčal pomiar tranki tłuszczowej. Ustaw wartości parametrów (pleć, waga, wzrost). Nacišnij MODE, aby



potwierdzić ustawienia. Na wyświetlaczu pojawi się napis BODY FAT (Rys. 16), po 2 sekundach wyświetli się symbol „- - - - -”. Chwyć obiema rękami sensory pulsu i przytrzymaj je przez 8 sekund, aż komputer zakończy pomiar.

Pozor! Varovné správy:

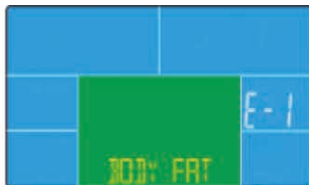
„E-1” - znamená, že používateľ nedrží snímače správne (obr. 17).

„E-4” - znamená, že % FAT presahuje nastavovací rozsah (5,0% – 50%) (obr. 18).

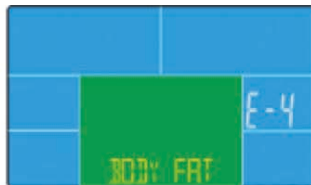
- Keď sa na displeji zobrazí FAT% telesného tuku, v strednom okne sa zobrazí „FAT” (Obr. 19). Celková hodnota merania sa zobrazuje v bočnom okne. Keď sa na displeji zobrazí meranie BMI, v strednom okne sa zobrazí správa „BMI” (obr. 20). V bočnom okne sa zobrazí celková hodnota BMI.
- Stlačením tlačidla BODY FAT počas testu BODY FAT test zrušíte..



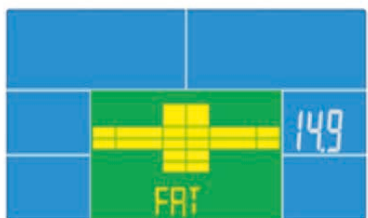
Obrázok 16



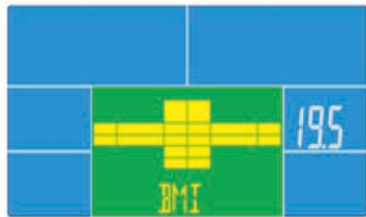
Obrázok 17



Obrázok 18



Obrázok 19



Obrázok 20

Pozor

- Po 3 minútach bez pedálovania alebo signálu pulzu, počítač prejde do režimu spánku. Pre aktiváciu stlačte ľubovoľné tlačidlo.
- Ak počítač nefunguje správne, odpojte ho od napájania a znova ho pripojte.

Aplikácie

Tento počítač sa môže pripojiť k mobilnému zariadeniu cez Bluetooth. Pripojte počítač k tabletu alebo smartfónu cez Bluetooth. Môžete tiež použiť špeciálnu tréningovú aplikáciu iConsole+. Po spustení aplikácie obrazovka počítača stmavne.



5. Telemetrický pás

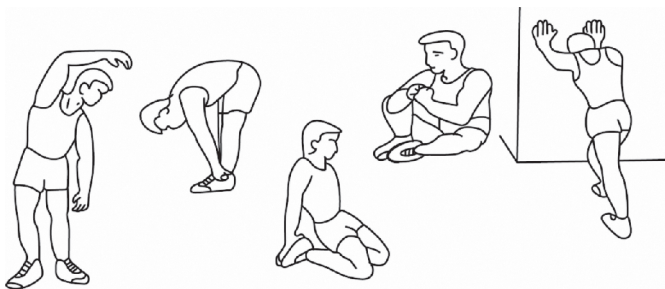
- Telemetrický pás sa pripája k zariadeniu cez *Bluetooth*.
- Položte pás priamo na hrud' a začnite trénovať.
- Výsledok merania pulzu bude viditeľný na displeji.



Pravidelné používanie zariadenia prospeje Vášmu zdraviu. Zlepší fyzickú kondíciu, celkovú pohodu a posilní svaly. V kombinácii so správnou stravou môže prispieť k chudnutiu.

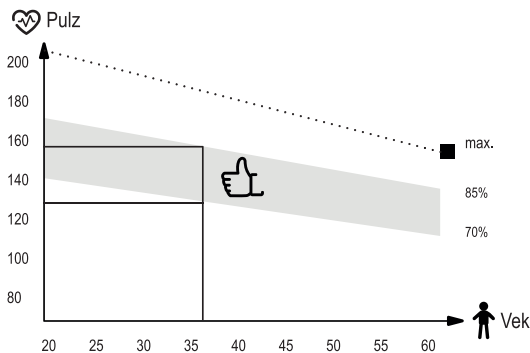
1. Rozcvička

Táto fáza cvičenia pomáha zlepšiť krvný obeh v celom tele a pripraviť svaly na zvýšenú fyzickú námahu. Znižuje tiež riziko kŕčov alebo poranenia svalov. Odporúča sa vykonať niekoľko strečingových cvičení, ako je uvedené nižšie. Každé cvičenie by malo trvať približne 30 sekúnd. Nezaťažujte svaly! Ak pociťujete bolesť, prestaňte cvičiť alebo znížte rozsah pohybu.



2. Fáza tréningu

Táto fáza je hlavnou fázou tréningu. Mali by ste cvičiť vlastným, pomerne stabilným tempom, aby ste dosiahli srdcový rytmus zodpovedajúci vášmu veku, ako je to znázornené na grafe. Táto fáza by mala trvať minimálne 12 minút.



3. Relaxačná fáza

Cieľom tejto fázy je uvoľnenie svalov a kardiovaskulárneho systému a vrátenie všetkých „parametrov“ (krvný tlak, frekvencia dýchania, srdcová frekvencia a iné) do stavu pred cvičením. Toto je opakovanie rozcvičky so zníženou rýchlosťou pohybu. Táto fáza by mala byť najkratšia – čas cvičenia asi 5 minút. Počas tejto fázy by sa nemali namáhať svaly. Relaxačnú fázu by sa nemalo vynechať.



- Zariadenie si vyžaduje pravidelnú údržbu. Mala by byť vykonaná najmenej každých 20 hodín prevádzky zariadenia.
- Údržba zahŕňa kontrolu:
 - pohyblivé časti zariadenia, tzn. kontrola, či sú správne namazané. Ak nie, namažte ich. Odporúča sa používať špeciálne mazivá pre ložiská bicyklov alebo pre fitness zariadenia,
 - všetky časti zariadenia, tzn. dotiahnutie skrutiek a matíc,
 - napájacie káble (ak sú v prístroji) kvôli poškodeniu.
- Na čistenie zariadenia používajte mäkkú handričku mierne navlhčenú vodou alebo prípadne vodou s mydlom. Nepoužívajte žiadne silné čistiace prostriedky a ani materiály, ktoré môžu zariadenie poškodiť. Osobitnú pozornosť treba venovať plastovým komponentom.
- Po každom použití odstráňte zo zariadenia všetky stopy potu a nečistôt.

SK Riešenie problémov



Problém	Možné riešenia
Počítač nezobrazuje údaje.	Demontujte počítač a skontrolujte, či sú káble správne pripojené a či nie sú poškodené.
Zariadenie vydáva rušivé zvuky počas používania.	Skontrolujte, či sú všetky časti zariadenia správne namontované. Utiahnite skrutky.
Neukazujú sa hodnoty pulzu, alebo hodnoty sú zlé.	<ol style="list-style-type: none"> Uistite sa, že prevody senzoru sú správne pripevnené. Aby ste zaistili správne marenia pulzu držte obe dlane na senzoroch. Pamätajte, že systém merania pulzu nemusí byť úplne presný. Príliš pevné uchopenie senzorov pulzu. Držte dlane na senzoroch pulzu a nestláčajte dlane príliš silno.
Zariadenie nie je stabilné.	<ol style="list-style-type: none"> Nastavte polohu zariadenia pomocou vyrovnávacích pätičiek. Skontrolujte, či sú všetky matice a skrutky správne dotiahnuté.



Záručné podmienky

1. Predávajúci v mene Ručiteľa poskytuje záruku za kúpený tovar do 24 mesiacov od dátumu predaja.
2. Sťažnosť môžete poslať:
 - prostredníctvom formulára na webovej stránke: <https://hegen.sk/reklamace/>
Po odoslaní sťažnosti Vám bude pridelené individuálne číslo reklamácie.
 - písomne na korešpondenčnú adresu:
Hegen Česko s. r. o.
Stavbařů 2201/36
734 01 Karviná-Mizerov
Česká republika
3. Následne Vás bude kontaktovať zamestnanec servisu, ktorý Vás poučí o ďalších krokoch. V prípade potreby môžete kontaktovať našu zákaznícku podporu telefonicky: **+ 421 233 329 555**.
4. Ak si zariadenie vyžaduje opravu v servise, bude vyzdvihnuté na náklady Predávajúceho. Na tento účel by sa malo pripraviť kompletne zariadenie spolu s príslušenstvom a údajmi, ktoré umožnia identifikáciu žiadateľa (číslo reklamácie, osobné údaje a kontakty).
5. Poruchy alebo poškodenia zariadenia odhalené počas záručnej doby budú bezplatne odstránené do 14 pracovných dní od dátumu dodania zariadenia do miesta predaja alebo servisu. Ak je potrebné zariadenie poslať na opravu mimo krajiny alebo ak sú potrebné náhradné diely zo zahraničia, lehota na záručnú opravu sa môže predĺžiť.
6. V záručných podmienkach sa uplatňujú ustanovenia občianskeho zákonníka, ktoré sa vzťahujú na krajinu dodania tovaru.
7. Záruka sa nevzťahuje na potrebný materiál, ako sú káble, remene, gumené komponenty, pásky, pedále atď.
8. Záruka sa nevzťahuje na škody spôsobené použitím zariadenia v rozpore so zásadami uvedenými v tejto príručke.
9. Záruka platí v Nemecku, Českej republike, Poľsku, na Slovensku, vo Francúzsku, na Ukrajine a vo Veľkej Británii.

Záručný a pozáručný servis

Všetky záručné a pozáručné opravy vykonáva distribútor zariadenia.

Hegen Česko s. r. o.
Stavbařů 2201/36
734 01 Karviná-Mizerov
Česká republika

+ 421 233 329 555 – Infolinka
info@hegen.sk

Táto záruka na predaný spotrebný tovar nevylučuje, neobmedzuje, ani nezastavuje oprávnenia kupujúceho vyplývajúce z rozporu zariadenia so zmluvou.

SK Ochrana životného prostredia



Tento produkt sa dodáva v obale, ktorý ho chráni pred možným poškodením počas prepravy. Obal je vyrobený zo surovín, ktoré je možné recyklovať. Tieto obaly vyhadzujte a triedte podľa ich typu.



Opotrebované elektrické zariadenia (vrátane počítača) sú druhotné suroviny a nesmú sa vyhadzovať do košov a kontajnerov na domový odpad, pretože môžu obsahovať látky nebezpečné pre ľudské zdravie a životné prostredie! Prosíme o aktívnu podporu efektívneho riadenia prírodných zdrojov a ochranu životného prostredia. Použité zariadenie odovzdajte do zberne pre skladovanie druhotných surovín – použitých elektrických zariadení.



**ПЕРЕД ВИКОРИСТАННЯМ УВАЖНО ПРОЧИТАЙТЕ ВСЮ ІНСТРУКЦІЮ.
ЗБЕРІГАЙТЕ ПОСІБНИК ДЛЯ ПОДАЛЬШОГО ВИКОРИСТАННЯ.**

1. Повна безпека та ефективність використання можуть бути досягнуті за умови збірки обладнання та його використання відповідно до інструкції. Не забудьте повідомити користувачів обладнання про всі обмеження, застереження та запобіжні заходи. Ми не несемо відповідальності за проблеми або травми, спричинені порушенням правил, викладених у даній інструкції.
2. Виріб можна використовувати лише за призначенням.
3. Пристрій призначений тільки для домашнього використання дорослими. Не залишайте пристрій у місці, доступному для дітей. Під час навчання неповнолітні повинні перебувати під наглядом дорослих.
4. Пристрій слід зберігати в сухому і теплому місці, подалі від прямих сонячних променів.
5. Уникайте контакту комп'ютера з водою, оскільки це може пошкодити його або спровокувати коротке замикання.
6. Обладнання не підходить для реабілітаційних цілей.
7. Користуватися обладнанням одночасно може лише одна людина.
8. Поставте обладнання на рівну, стійку, пряму, чисту і вільну поверхню.
9. Рекомендуємо ставити обладнання на килимок або будь-яке інше захисне покриття, щоб не пошкодити підлогу.
10. Щоб уникнути будь-яких забруднень або пошкоджень, під час збирання тренажера покладіть під нього спеціальну підкладку (наприклад, гумовий килимок або дерев'яну підставку).
11. Перш ніж розпочати тренування, переконайтесь, що пристрій готовий, а всі деталі на своєму місці.
12. Якщо у вас є якісь проблеми зі здоров'ям / хронічні захворювання або якщо це ваш перший досвід роботи з даним обладнанням, перед початком тренувань проконсультуйтеся з лікарем або фахівцем. Неправильне або надмірне навантаження може спричинити травму.
13. Зробіть розминку перед тренуванням.
14. Якщо під час занять на обладнанні ви відчуваєте біль, нерегулярне серцебиття, задишку, запаморочення або нудоту, негайно припиніть тренування. Перш ніж продовжувати програму тренувань, слід звернутися до лікаря.
15. Не підбирайте для тренувань довгий вільний одяг, який може потрапити в рухомі частини.
16. Не забудьте закріпити ремені на педалях.
17. Використовуйте пристрій лише тоді, коли він технічно справний. Якщо під час використання ви виявили несправні компоненти або чуєте тривожний звук від пристрою, припиніть заняття. Не використовуйте пристрій, поки проблема не буде вирішена.
18. Не вносити жодних налаштувань чи модифікацій пристрою, за винятком описаних вище у даній інструкції. У разі виникнення проблем зверніться до сервісної служби (контактні дані надаються нижче в інструкції).
19. Щоб використання обладнання було безпечним, ви маєте мати вільний простір мінімум не менше двох метрів.
20. Максимально допустима вага користувача – 160 кг.
21. Обладнання виготовлено відповідно до стандарту ISO 20957-10:2017.



Список деталей

Ні.	Опис	Шт.
1	Основна рама	1
2	Передній стабілізатор	1
3	Задній стабілізатор	1
4	Рульова колона	1
5L/R	Лівий кривошип / Правий кривошип	1/1
6L/R	Ліва ручка керма / Права ручка керма	1/1
7L/R	Ліва педаль / Права педаль	1/1
8	Нога-вирівнювач	5
9	Основа сидіння	1
10	Внутрішній шестигранний болт M10x92	4
11	Пружинна шайба D10	4
12	Плоска шайба D10x2	6
18	Арочна шайба D8x1.5xR16, R30	4
22	Тримач для напоїв	1
23	Рама сидіння	1
24	Кабель	1
25	Кабель від датчика пульсу	2
26	Кабель від датчика пульсу	2
27	Кабель	1
28	Внутрішній шестигранний болт M8x16	10

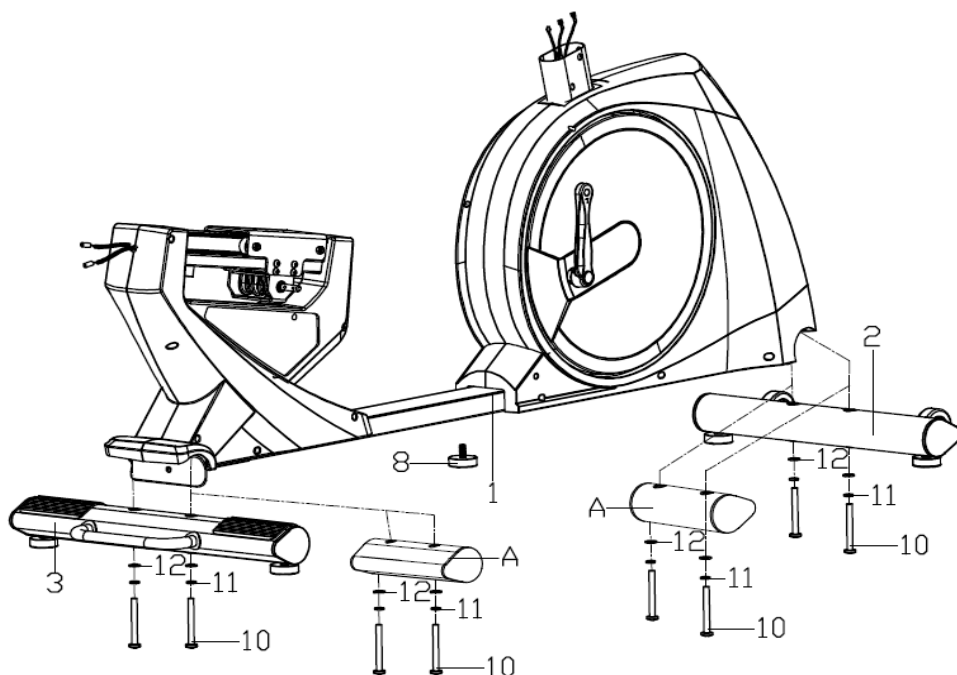
Ні.	Опис	Шт.
29	Пружинна шайба D8	10
30	Плоска шайба D8x1.5	16
31	Захисна кришка	1
33	Сидіння	1
36	Гвинт - 4 штуки	4
38	Комп'ютер	1
39	Спинка	1
40	Гвинт ST4.2x18	3
41	Пластикова кришка	1
42	Внутрішній шестигранний болт M6x40	4
43	Плоска шайба D6xD16x1.2	4
45	Шестигранний болт M8x12	4
47	Внутрішній шестигранний болт M8x15	4
48	Кабель від датчика пульсу	2
50	Рукотка регулювання	1
51	Внутрішній шестигранний болт M6x10	2
52	Ручка рукотки для регулювання сидіння	1
53	Профіль для регулювання положення сидіння	1



Схема монтажу

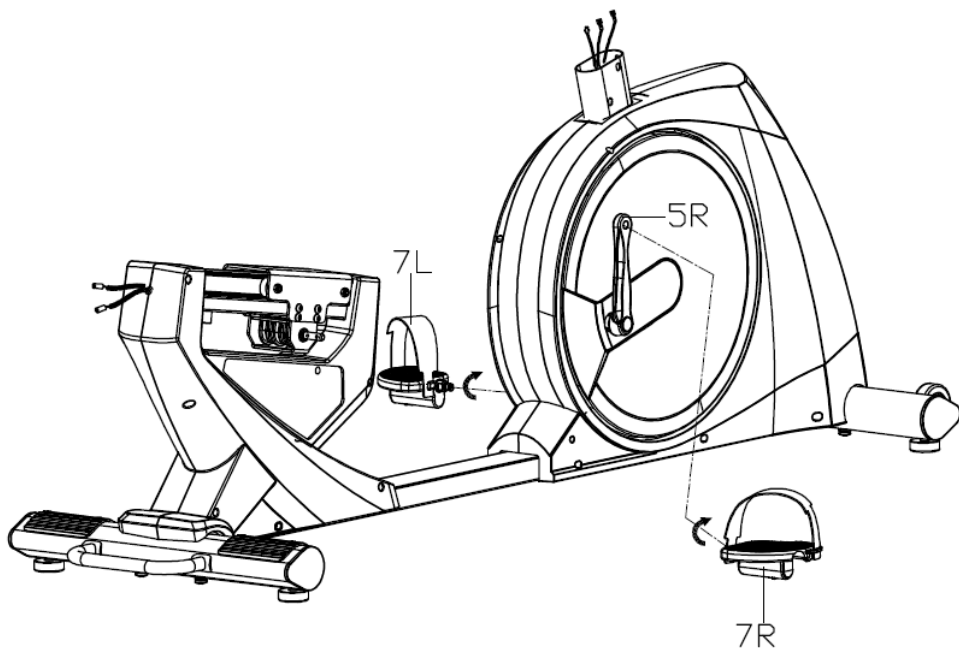
Увага! Дотримуйтесь інструкції зі збирання..

- 1** Прикріпіть передній стабілізатор (2) та задній стабілізатор (3) до основної рами (1) внутрішньшестигранним болтом (10), пружинною шайбою (11) та плоскою шайбою (12). Вкрутіть ногу-вирівнювач (8) в основну раму (1) і встановіть обладнання на підлогу.



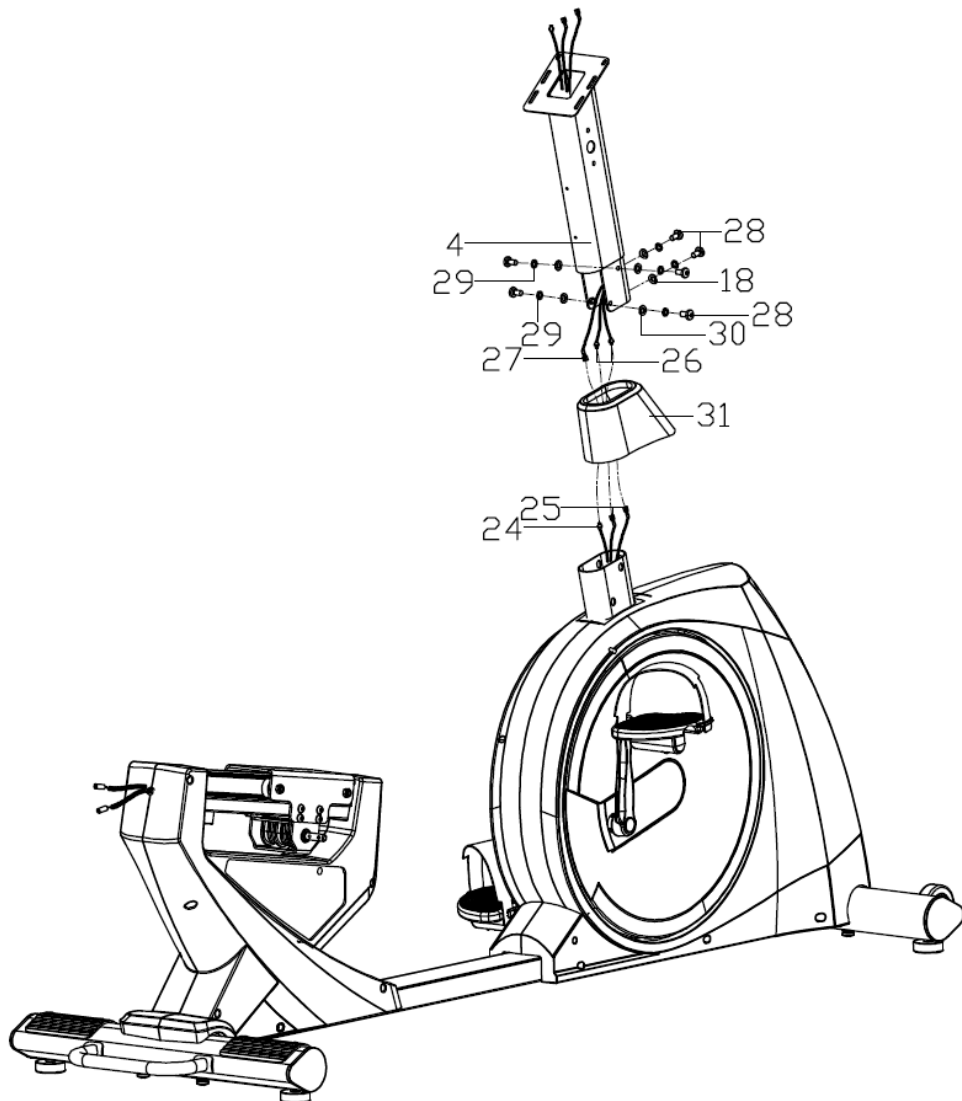


- 2** Прикріпіть педалі (7 L/R) до кривошипів (5L/R) за допомогою гайкового ключа.
Увага! Переконайтесь, що права педаль (R) прикріплена до правого кривошипа (R) і повернута за годинниковою стрілкою, а ліва педаль (L) прикріплена до лівого кривошипа (L) та повернута проти годинникової стрілки.





- 3** Проведіть рульову колону (4) через захисну кришку (31). Підключіть кабель (27), кабель (24) та кабелі датчика пульсу (26 і 25). Прикрутіть рульову колону (4) до основної рами (1) внутрішньшестигранним гвинтом (28), пружинною шайбою (29), плоскою шайбою (30) та дуговою шайбою (18). Накрийте кріплення захисною кришкою (31).

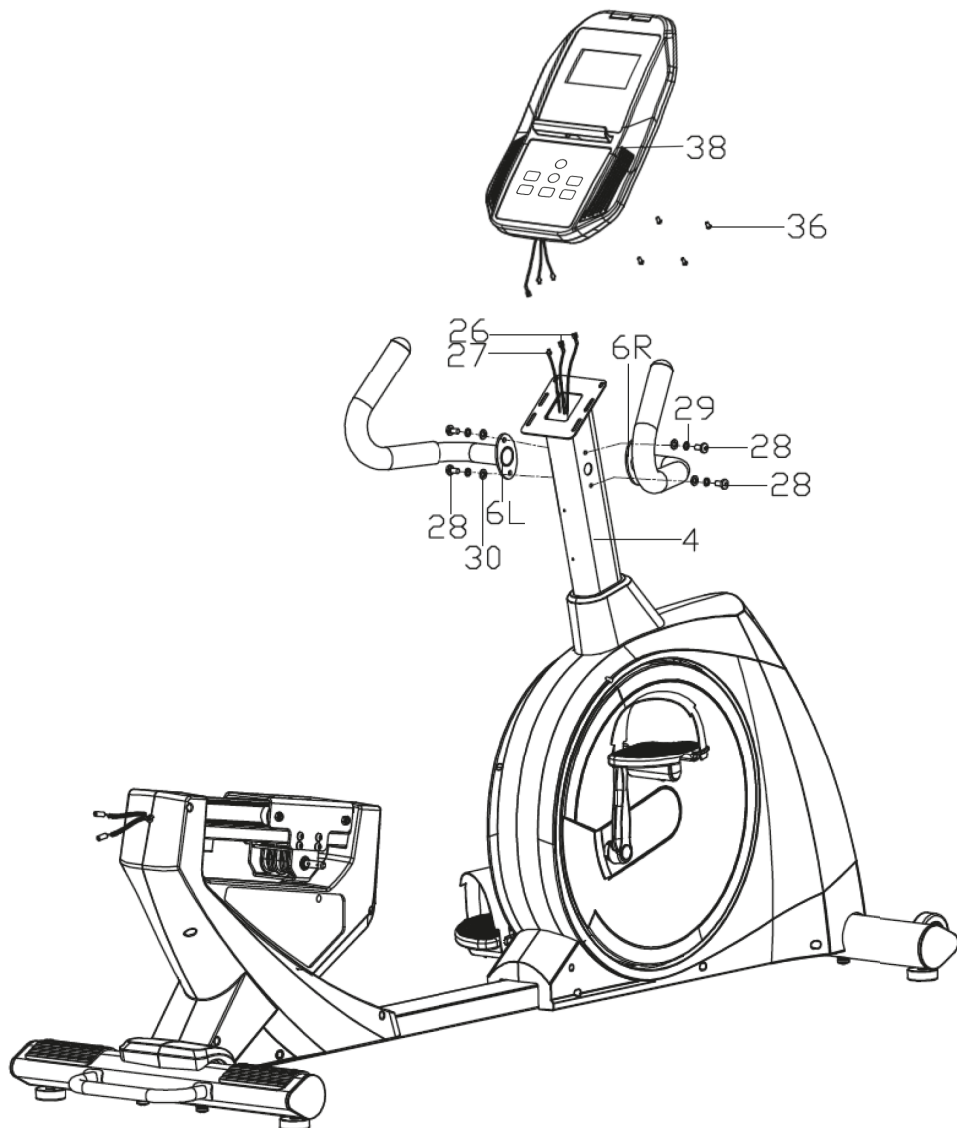




4

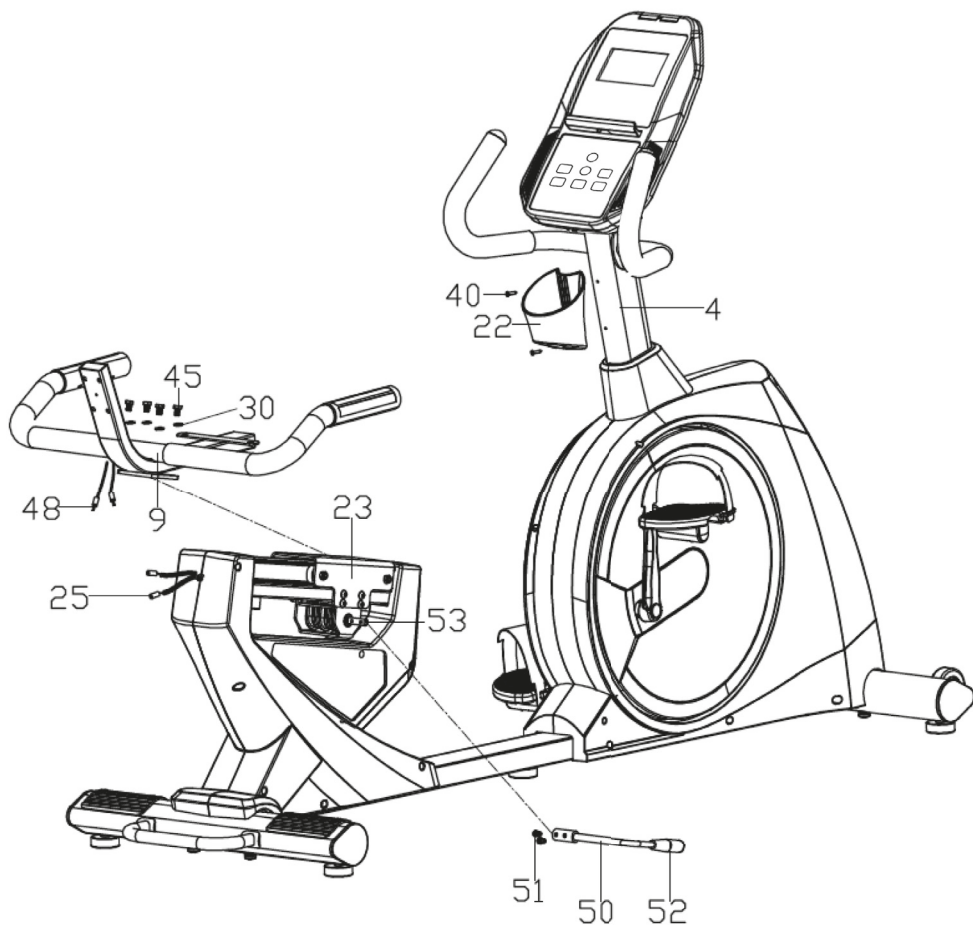
Прикрутіть ліву і праву ручку керма (6L / R) на рульову колону (4) за допомогою внутрішньошестигранного болта (28), пружинної шайби (29) та плоскої шайби (30).

Підключіть кабель від датчика пульсу (26) та кабель (27) до комп'ютера (38). Потім зафіксуйте комп'ютер (38) на рульовій колоні (4) за допомогою гвинта (36).





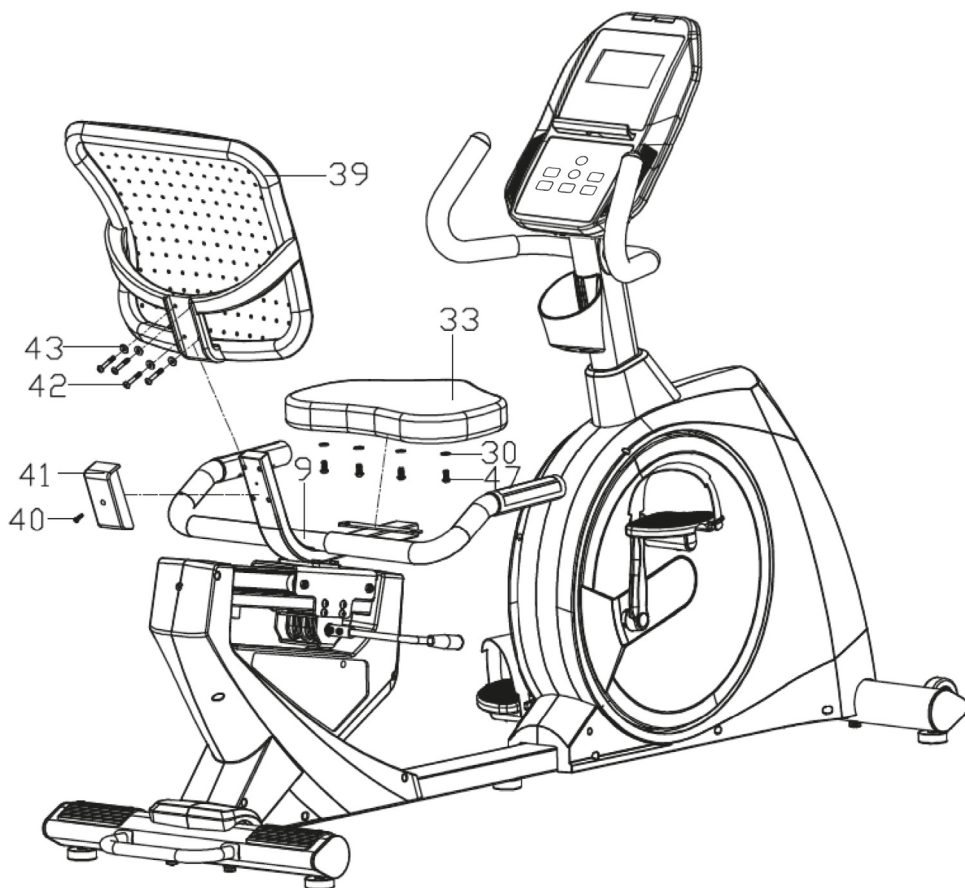
- 5** Підключіть кабелі від датчиків пульсу (48 і 25). Прикріпіть основу сидіння (9) до рами сидіння (23) за допомогою шестигранного болта (45) та плоскої шайби (30).
Вставте рукоятку регулювання (50) у профіль регулювання положення сидіння (53) і закріпіть її внутрішньошестигранним болтом (51). Закріпіть тримач для напоїв (22) на рульовій колонці (4) за допомогою гвинта (40).





6

Прикріпіть сидіння (33) до основи сидіння (9) за допомогою внутрішньошестигранного болта (47) та плоскої шайби (30).
 Прикріпіть спинку (39) до основи сидіння (9) за допомогою внутрішньошестигранного болта (42) та плоскої шайби (43).
 За допомогою гвинта (40) прикріпіть пластмасову кришку (41) до основи сидіння (9).





Горизонтальне регулювання сидіння

Щоб змінити відстань між сидінням та педалями, підніміть ручку регулювання, розташовану під сидінням. Встановіть сидіння в потрібне положення та зафіксуйте ручку регулювання.



Налаштування

Відрегулюйте положення пристрою за допомогою ніжок для регуляції висоти.





1. Дисплей



2. Відображення дисплея

TIME	Відображає час вправи з початку діапазону 0:00 - 99:59.
DISTANCE	Відображає відстань, пройдену під час тренувань: 0.0 - 99.99.
CALORIES	Відображає калорії, спалені від моменту початку тренувань в діапазоні: 0 ~ 9999.
PULSE	Відображає пульс, виміряний під час тренування в діапазоні: 0 ~ 230. Повідомлення тривоги активується при перевищенні заданого значення пульсу.
RPM	Відображає кількість кроків за хвилину в діапазоні: 0~999.
WATT	Відображає енергію, затрачену користувачем під час тренування в діапазоні: 0 ~ 999.
MANUAL	Ручна програма. Користувач може встановити цільові значення функції: TIME, DISTANCE, CALORIES, PULSE.
BEGINNER	4 програми для початківців. Користувач може встановити цільове значення функції: TIME.
ADVANCE	4 програми для тренуючихся. Користувач може встановити цільове значення функції: TIME.
SPORTY	4 програми для професіоналів. Користувач може встановити цільове значення функції: TIME.
CARDIO	Програма кардіо: Рівні максимального пульсу (55%, 75%, 90%) і режим тренування Target HR. Користувач може регулювати рівень навантаження до значення пульсу.
WATT PROGRAM	Користувач може встановити цільове значення функції WATT і TIME.
LOAD	32 (рівні навантаження).

Примітка! Результати вимірювання пульсу не можна розглядати як медичні дані та використовувати в діагностичних цілях.



3. Функції кнопок

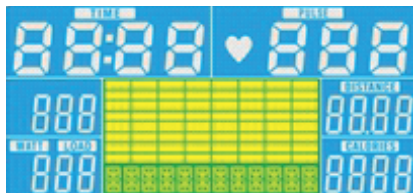
	Збільшує навантаження під час виконання вправ. Вибір параметрів.
	Зменшує навантаження під час виконання вправ. Вибір параметрів.
<i>MODE</i>	Підтверджує налаштування/вибір.
<i>RESET</i>	Скидання налаштувань користувача - утримуйте цю кнопку протягом 2 секунд, комп'ютер перезапуститься, попередні налаштування будуть скинуті. Переходить до головного меню при встановленні параметрів тренувань або при припиненні тренувань.
<i>START PAUSE</i>	Починає або призупиняє тренування.
<i>RECOVERY</i>	Тест на оцінку вашої фізичної підготовленості на основі швидкості відновлення пульсу після тренування.
<i>BODY FAT</i>	Тест обчислення відсотка жирового компоненту в організмі та ІМТ.
Port USB	Можливість підключення мобільного пристрою.

4. Основні функції

4.1. Вмикання комп'ютера

Після підключення комп'ютера до джерела живлення всі сегменти будуть відображатися на дисплеї одночасно протягом 2 секунд (рис. 1), і буде видаватися звуковий сигнал. Потім через 1 секунду на дисплеї відобразяться „E” та „METER” (Рис. 2) і комп'ютер перейде в режим очікування.

Застереження! Через 4 хвилини без будь-якої активності користувача комп'ютер перейде в режим очікування. Для вмикання натисніть будь-яку кнопку.



Малюнок 1



Малюнок 2

4.2. Загальні програми

Використовуйте кнопки ▲▼ щоб обрати одну з доступних тренувальних програм: Manual → Beginner → Advance → Sporty → Cardio → Watt.



4.3. Програма Manual

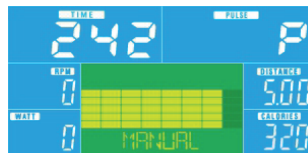
1. За допомогою кнопок ▲▼ виберіть ручну програму. Для підтвердження вибору програми натисніть MODE.
2. За допомогою кнопок ▲▼ встановіть значення функцій: TIME, DISTANCE, CALORIES, PULSE. Натисніть MODE для підтвердження налаштувань.
3. Натисніть START, щоб розпочати тренування. Під час тренувань ви можете збільшувати або зменшувати рівень навантаження (опору) за допомогою кнопок ▲▼.
4. Під час тренування значення функцій SPEED (рис. 4) та RPM (рис. 5) відображаються на моніторі кожні 6 секунд.
5. Натисніть PAUSE, щоб закінчити тренування. Натисніть RESET, щоб повернутися до головного меню.



Малюнок 3



Малюнок 4



Малюнок 5

4.4. Програми Beginner (для початківців)

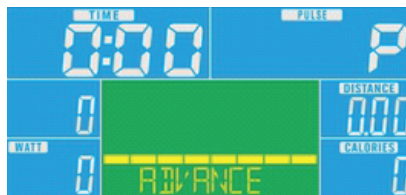
1. За допомогою кнопок ▲▼ виберіть програми BEGINNER. Виберіть одну з чотирьох програм.
2. За допомогою кнопок ▲▼ встановіть значення TIME. Натисніть MODE для підтвердження налаштувань.
3. Натисніть START, щоб розпочати тренування. Під час тренувань ви можете збільшувати або зменшувати рівень навантаження (опору) за допомогою кнопок ▲▼.
4. Під час тренування значення функцій SPEED та RPM відображаються на моніторі кожні 6 секунд.
5. Натисніть PAUSE, щоб закінчити тренування. Натисніть RESET, щоб повернутися до головного меню.



Малюнок 6

4.5. Програми Advance (для тренуючихся)

1. За допомогою кнопок ▲▼ виберіть програми ADVANCE. Виберіть одну з чотирьох програм. Для підтвердження вибору натисніть MODE.
2. За допомогою кнопок ▲▼ встановіть значення TIME.
3. Натисніть СТАРТ, щоб розпочати тренування. Під час тренувань ви можете збільшувати або зменшувати рівень навантаження (опору) за допомогою кнопок ▲▼.
4. Під час тренування значення функцій SPEED та RPM відображаються на моніторі кожні 6 секунд.
5. Натисніть PAUSE, щоб закінчити тренування. Натисніть RESET, щоб повернутися до головного меню.



Малюнок 7

4.6. Програми Sporty (для професіоналів)

1. За допомогою кнопок ▲▼ виберіть програми SPORTY. Виберіть одну з чотирьох програм. Для підтвердження вибору натисніть MODE.
2. За допомогою кнопок ▲▼ встановіть значення TIME. 3. Натисніть START, щоб розпочати тренування. Під час тренувань ви можете збільшувати або зменшувати рівень навантаження (опору) за допомогою кнопок ▲▼.
4. Під час тренування значення функцій SPEED та RPM відображаються на моніторі кожні 6 секунд.
5. Натисніть PAUSE, щоб закінчити тренування. Натисніть RESET, щоб повернутися до головного меню.



Малюнок 8



4.7. Плани готових програм Beginner, Advance, Sporty



Beginner 1



Beginner 2



Beginner 3



Beginner 4



Advance 1



Advance 2



Advance 3



Advance 4



Sporty 1



Sporty 2



Sporty 3



Sporty 4

4.8. Програма Cardio

Програма тренування контролює роботу серця. Користувач встановлює верхню (максимальну) межу частоти серцевих скорочень, а програма контролює, щоб цей показник не перевищувався під час тренування.

Встановлення максимальної частоти серцевих скорочень: $HR_{max} = 220 - \text{вік}$.

Приклад: 30 років ($220 - 30 = 190$ ударів / хв).

Тренування розділене на рівні, які дозволяють стежити за інтенсивністю тренування (55%, 75%, 90%).



Малюнок 9



Малюнок 10



Малюнок 11



1. За допомогою кнопок ▲▼ виберіть програму CARDIO. Для підтвердження вибору натисніть MODE.
2. За допомогою кнопок ▲▼ встановіть AGE (вік) (рис. 10). Натисніть MODE для підтвердження налаштувань.
3. За допомогою кнопок ▲▼ виберіть максимальний рівень частоти серцевих скорочень 55% (рис. 11), 75% , 90% - або замість вибору рівня можна встановити цільовий показник пульсу (TAG). Натисніть MODE для підтвердження налаштувань.
4. За допомогою кнопок ▲▼ встановіть значення TIME.
5. Натисніть START, щоб розпочати тренування. У цій програмі ви не можете збільшувати або зменшувати рівень навантаження (опору) за допомогою кнопок ▲▼. Користувач може регулювати рівень навантаження в залежності від значення пульсу.
6. Під час тренування значення функції SPEED та RPM відображаються на моніторі кожні 6 секунд.
7. Натисніть PAUSE, щоб закінчити тренування. Натисніть RESET, щоб повернутися до головного меню.

4.9. Програма Watt

1. За допомогою кнопок ▲▼ виберіть програму WATT (рис.12). Для підтвердження вибору натисніть MODE.
2. За допомогою кнопок ▲▼ встановіть значення WATT. Натисніть MODE для підтвердження налаштувань. Значення за замовчуванням: 120 (рис. 13).
3. За допомогою кнопок ▲▼ встановіть значення TIME.
4. Натисніть START, щоб розпочати тренування. Під час тренувань ви можете збільшувати або зменшувати значення WATT за допомогою кнопок ▲▼.
5. Під час тренування значення функції SPEED та RPM відображаються на моніторі кожні 6 секунд.
6. Натисніть PAUSE, щоб закінчити тренування. Натисніть RESET, щоб повернутися до головного меню.



Малюнок 12



Малюнок 13

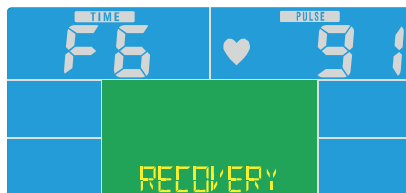
4.10. Recovery

Після завершення тренування натисніть кнопку Recovery, а потім візьміться обома руками за датчики пульсу.

1. У вікні відображення TIME почне відлік повної хвилини (з 00:60 до 00:00) (рис. 14).
2. Поточне значення пульсу відобразиться у вікні PULSE. Коли відлік досягне нуля, комп'ютер відобразить результат тесту: F1 до F6 (рис. 15), де F1 - найкращий результат.
3. Знову натисніть кнопку «Recovery», щоб повернутися до головного меню.



Малюнок 14



Малюнок 15

4.11. Body Fat

1. Ця функція працює лише в режимі зупинки (коли жодна з тренувальних програм не включена).



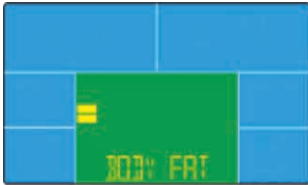
- Натисніть BODY FAT для початку вимірювання жирового компоненту в організмі. Встановіть значення параметрів (стать, вага, зріст). Натисніть MODE для підтвердження вибору. На дисплеї відобразиться значення жирового компонента тіла (рис. 16), через 2 секунди з'явиться символ „-“, „-“, „-“, „-“, ...”. Візьміться за датчики пульсу обома руками і потримайте їх протягом 8 секунд, поки комп'ютер не завершить вимірювання.

Увага! Застережувальні повідомлення:

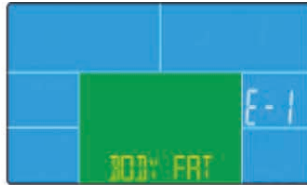
„E-1” - означає, що користувач не правильно тримає ручки (рис. 17).

„E-4” - означає, що% FAT перевищує діапазон налаштування (5,0% ~ 50%) (рис. 18).

- Коли на дисплеї відображається FAT% жирового компоненту, у середньому вікні відображається „FAT” (рис. 19). Загальне значення вимірювання відображається у бічному вікні. Коли на дисплеї відображається вимірювання IMT, у середньому вікні відображається повідомлення «IMT» (рис. 20). Загальне значення IMT відображається у бічному вікні.
- Натисніть кнопку BODY FAT під час тесту BODY FAT, щоб скасувати тест.



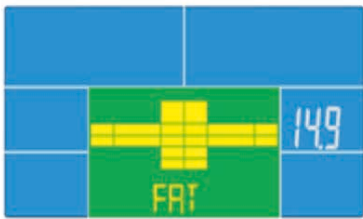
Малюнок 16



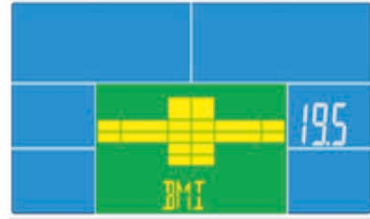
Малюнок 17



Малюнок 18



Малюнок 19



Малюнок 20

Застереження

- Через 3 хвилини без роботи або сигналу для вимірювання пульсу комп'ютер перейде в режим сну. Натисніть будь-яку кнопку для продовження роботи.
- Якщо комп'ютер працює несправно, від'єднайте його від мережі та підключіть його знову.

Додаток

Цей комп'ютер може підключитися до мобільного пристрою через Bluetooth. Підключіть комп'ютер до планшета чи смартфона через Bluetooth. Ви також можете використовувати спеціальний додаток для тренувань iConsole +. Після запуску додатку екран комп'ютера потемніє.



5. Телеметричний пояс

- Телеметричний пояс підключається до пристрою через *Bluetooth*.
- Одягніть пояс прямо на груди і починайте тренуватися.
- Результат вимірювання пульсу буде відображатися на дисплеї.





Регулярне використання обладнання принесе користь вашому здоров'ю. Це поліпшить фізичний стан та самопочуття, та зміцнить м'язи. У поєднанні з правильним харчуванням це може сприяти схудненню.

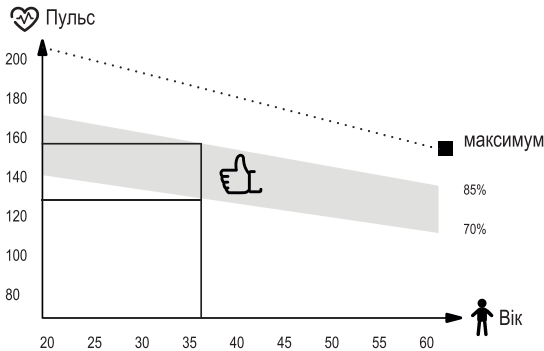
1. Розминка

Ця частина тренування сприяє поліпшенню кровообігу у всьому тілі та підготувати м'язи до посиленої активності. Це також знижує ризик розтягу або розриву м'язів. Бажано зробити кілька вправ на розтяжку, як показано нижче. Кожна вправа повинна тривати близько 30 секунд. Не напружуйте м'язи! Якщо ви відчуваєте біль, припиніть вправу або зменшіть амплітуду руху.



2. Фаза вправ

Це власне та частина тренування, в якій ви використовуєте пристрій. Ви повинні тренуватися у власному, досить стійкому темпі, щоб досягти частоти серцевих скорочень, відповідних вашому віку (див. таблицю нижче). Ця частина повинна тривати мінімум 12 хвилин.



3. Фаза релаксації

Ця частина має на меті розслабити м'язи і відновити всі функції організму, такі як артеріальний тиск, дихання, серцебиття, повернутися до стану, що був перед навантаженням. Це повтор розминки зі сповільненим темпом вправ. Ця частина повинна бути найкоротшою серед всіх частин і тривати близько 5 хвилин. Важливо пам'ятати, не перенапружувати м'язи. Заключну частину не слід пропускати.



1. Регулярно перевіряйте пристрій. Це слід робити щонайменше кожні 20 годин роботи обладнання.
2. Технічне обслуговування повинно включати контроль за:
 - рухомими частинами пристрою, тобто перевірка їх належного змащення. Якщо є не змащені ділянки, змастіть їх. Рекомендується використовувати спеціальні мастила для підшипників велосипедів або для фітнес-обладнання,
 - всі запчастини обладнання, такі як затягуючі гвинти та гайки,
 - шнури живлення (якщо вони є в пристрої) на будь-які пошкодження.
3. Для очищення обладнання використовуйте м'яку тканину, трохи змочену водою або водою з милом. Не використовуйте сильні речовини чи агресивні чистячі засоби, які можуть пошкодити обладнання. Особливо обережно слід поводитися із пластиковими компонентами.
4. Після кожного використання очищуйте пристрій від часток поту чи бруду.

UA Вирішення проблем



Проблема	Можливе рішення
Комп'ютер не відображає дані.	Перевірте підключення комп'ютера і переконайтеся, що кабелі підключені правильно та що вони не пошкоджені.
Пристрій видає тривожні звуки під час використання.	Перевірте, чи всі частини пристрою встановлені правильно. Затягніть гвинти.
Комп'ютер не показує пульс або відображає не правильне значення.	<ol style="list-style-type: none"> 1. Переконайтеся, що кабель датчиків і комп'ютера з'єднані правильно. 2. Щоб забезпечити належне читання пульсу, тримайте обидві руки на датчиках. Пам'ятайте, що вимірювання частоти серцевих скорочень може мати похибку. 3. Не тримайтеся за датчики пульсу надто міцно. Намагайтеся тримати руки на датчиках, не притискаючи їх занадто сильно.
Обладнання у нестійкому положенні.	<ol style="list-style-type: none"> 1. Відрегулюйте положення пристрою за допомогою ніжок для регуляції висоти. 2. Переконайтеся, що всі гвинти та гайки відповідно закручені.



Умови гарантії

1. Продавець від імені виробника надає гарантію на придбаний товар протягом 24 місяців з дати продажу.
2. Рекламачії можуть подаватися:
 - через форму на веб-сайті: <https://hop-sport.com.ua>
Після подання заяви буде призначений індивідуальний номер рекламачії.
 - по телефону за номером **0987102233, 0997102233**.
3. Після подання рекламачії працівник сервісу зв'яжеться з клієнтом та проінструктує про подальші дії. При необхідності ви можете зв'язатися із сервісом за телефоном: **0987102233, 0997102233**.
4. Якщо обладнання потребує ремонту в сервісному центрі, воно буде забране за рахунок продавця. Для цього слід повністю скласти пристрій в заводську упаковку разом з аксесуарами та даними, що дозволяють ідентифікувати заявника (номер замовлення, особисті дані і контакти).
5. Дефекти або пошкодження обладнання, виявлені протягом гарантійного періоду, будуть усунені безкоштовно протягом 14 робочих днів з дати доставки обладнання до сервісу. Якщо вам потрібно привезти деталі з-за кордону, термін ремонту може бути продовжений.
6. У гарантійному порядку застосовуються положення Цивільного кодексу, згідно законодавства країни, що продає товар.
7. Гарантія не поширюється на витратні матеріали, такі як кабелі, ремені, гумові компоненти, паски, ручки з піни, педалі тощо.
8. Гарантія не поширюється на пошкодження, заподіяні в результаті неналежного використання обладнання, що суперечить принципам, викладеним у даній інструкції.
9. Гарантія діє в Німеччині, Чехії, Польщі, Словаччині, Великій Британії, Франції та Україні.

Гарантійне та післягарантійне обслуговування

Всі гарантійні та післягарантійні послуги надає дистриб'ютор.

МТС +38 098 710 22 33
Київстар +38 099 710 22 33
info@hop-sport.com.ua

Ця гарантія на проданий товар не виключає, не обмежує та не заперечує повноваження покупця щодо невідповідності товару з умовами договору.

UA Охорона навколишнього середовища



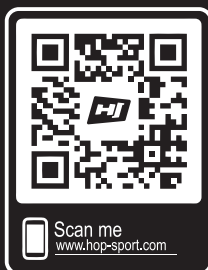
Цей виріб поставляється в упаковці, для захисту від можливих пошкоджень під час транспортування. Упаковка є необробленою сировиною і може бути перероблена. Позбудьтеся цих матеріалів відповідно до їх типу.



Використані електричні пристрої (зокрема комп'ютер) – це матеріали, що підлягають вторинній переробці – їх не слід утилізувати з побутовими відходами, оскільки вони можуть містити речовини, небезпечні для здоров'я людини та навколишнього середовища! Будь ласка, активно допомагайте в економічному управлінні природними ресурсами та охороні навколишнього середовища, передаючи використаний пристрій до пункту прийому вторинних матеріалів – використаних електричних пристроїв.

HJ HOP-SPORT®

**STAY
ACTIVE**



Hergestellt in China

DISTRIBUTION:



Hegen Deutschland GmbH
Papenreue 53
22453 Hamburg



Hegen Česko s.r.o.
Stavbařů 2201/36
734 01 Karviná-Mizerov



Hegen Polska Sp. z o.o.
Plac Konstytucji 3 Maja 2B
32-300 Olkusz