

45 Min.

BEAT HS-2050L

Recumbent



Liegeheimtrainer



Vélo d'appartement semi-allongé



Recumbent bike



Rower treningowy leżący











Recumbent

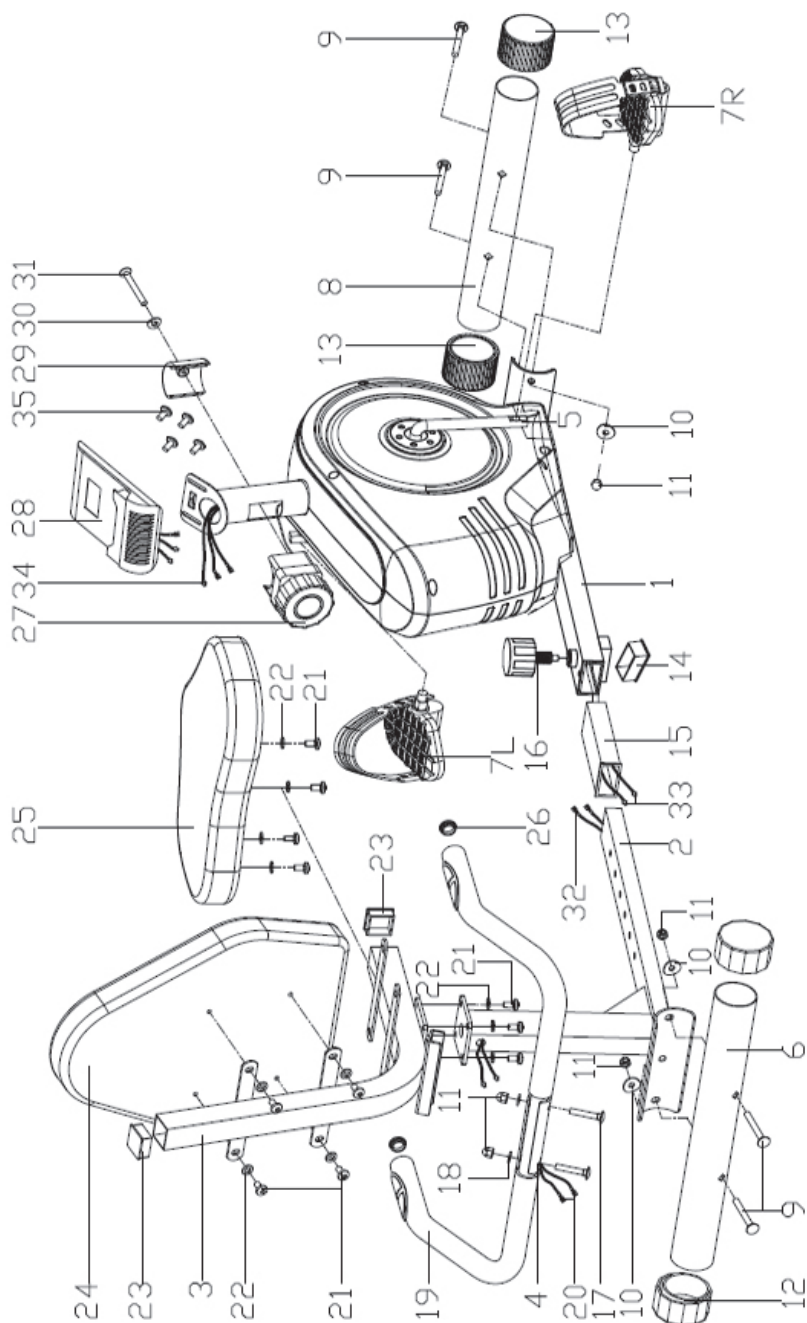


Горизонтальный велотренажер



Scan me
www.hop-sport.com

	ROZLOŽENÝ POHLED / EXPLOSIONSZEICHNUNG / SCHÉMA DÉMONTÉ / EXPLODED VIEW / WIDOK ROZSTRZELONY / ROZLOŽENÝ POHLAD / РОЗКЛАДЕНИЙ СТАН	1
	NÁVOD K POUŽITÍ	3
	BEDIENUNGSANLEITUNG	14
	INSTRUCTIONS D'UTILISATION	25
	INSTRUCTION	36
	INSTRUKCJA OBSŁUGI	47
	NÁVOD NA POUŽITIE	58
	ІНСТРУКЦІЯ З ЕКСПЛУАТАЦІЇ	69





PŘED POUŽITÍM ZAŘÍZENÍ SI POZORNĚ PŘEČTĚTE VŠECHNY POKYNY. USCHOVEJTE SI TYTO POKYNY PRO BUDOUCÍ POUŽITÍ.

1. Plnou bezpečnost a účinnost použití je možné dosáhnout za předpokladu, že zařízení je smontováno a používáno v souladu s těmito pokyny. Nezapomeňte informovat všechny uživatele zařízení o omezeních, varováních a bezpečnostních opatřeních. Nejsme zodpovědní za problémy nebo zranění způsobené jednáním v rozporu s pravidly stanovenými v této příručce.
2. Výrobek se může používat pouze pro určený účel.
3. Zařízení je určeno pouze pro použití v domácnosti dospělými osobami. Nenechávejte zařízení na místě přístupném dětem. Během tréninky by děti měly být pod dohledem dospělých.
4. Přístroj by měl být skladován na suchém a teplém místě mimo přímého slunečního záření.
5. Vyvarujte se kontaktu počítače s vodou, protože voda by ho mohla poškodit nebo způsobit zkrat.
6. Zařízení není vhodné pro rehabilitační účely.
7. Zařízení může používat najednou jedna osoba.
8. Zařízení umístěte na rovný, stabilní a čistý povrch.
9. K ochraně podlahy pod zařízením se doporučuje použít koberec, podložku nebo jiný podklad.
10. Pod strojem v oblasti montáže položte vhodnou základnu (např. gumovou podložku, dřevěnou základnu atd.), aby nedošlo ke znečištění.
11. Před zahájením tréninku zkontrolujte, zda je zařízení kompletní a zda jsou všechny části na svém místě.
12. Pokud máte jakékoli zdravotní problémy / chronická onemocnění nebo jde-li o váš první trénink na tomto typu vybavení, před zahájením cvičení se poraďte se svým lékařem. Nesprávný nebo nadměrný trénink může způsobit zranění.
13. Před použitím zařízení se zahřejte.
14. Pokud během cvičení na přístroji pocítujete bolest, nepravidelný srdeční rytmus, dušnost, závratě nebo nevolnost, okamžitě přestaňte cvičit. Před pokračováním v cvičení byste měli vyhledat lékařskou pomoc.
15. Nenoste dlouhé, volné oblečení, které by se mohlo zachytit v pohyblivých částech.
16. Nezapomeňte na zapínání pásů na pedálech.
17. Zařízení používejte pouze tehdy, když je v pořádku z technické stránky. Pokud během používání zjistíte poškození některých komponentů nebo uslyšíte rušivý zvuk ze zařízení, přestaňte cvičit. Nepoužívejte zařízení, dokud se problém nevyřeší.
18. Neprovádějte žádné opravy zařízení kromě těch, které jsou popsány v této příručce. V případě jakýchkoli problémů kontaktujte servis (kontaktní údaje jsou uvedeny dále v příručce).
19. Minimální volný prostor potřebný pro bezpečný provoz zařízení činí ne méně než dva metry.
20. Maximální povolená hmotnost uživatele je 100 kg.
21. Zařízení bylo vyrobeno v souladu s normou ISO 20957-10:2017.



Seznam dílů

Č.	Popis	Ks.
1	Přední část hlavního rámu	1
2	Zadní část hlavního rámu	1
3	Rám sedadla	1
4	Volant	1
5	Klika	1
6	Zadní stabilizátor	1
7 L/R	Levý / pravý pedál	1/1
8	Přední stabilizátor	1
9	Šroub	4
10	Oblouková podložka	4
11	Krytka matice M10	6
16	Otočný knoflík	1
17	Šroub	2
18	Plochá podložka	2
20	Kabel	2
21	Imbusový šroub	12
22	Plochá podložka	12
24	Opěradlo	1
25	Sedadlo	1
28	Počítač	1
32	Kabel snímače tepu	2
33	Kabel	2
34	Kabel snímače	1
35	Šroub s křížovou drážkou	4

Většina uvedených částí zařízení je zabalena samostatně. Některé součásti byly předinstalovány na určitých místech v zařízení. Musí být odšroubovány a smontovány podle kroků montáže.



Montážní návod

Specifikace tohoto produktu se mohou mírně lišit od produktu uvedeného na obrázcích.

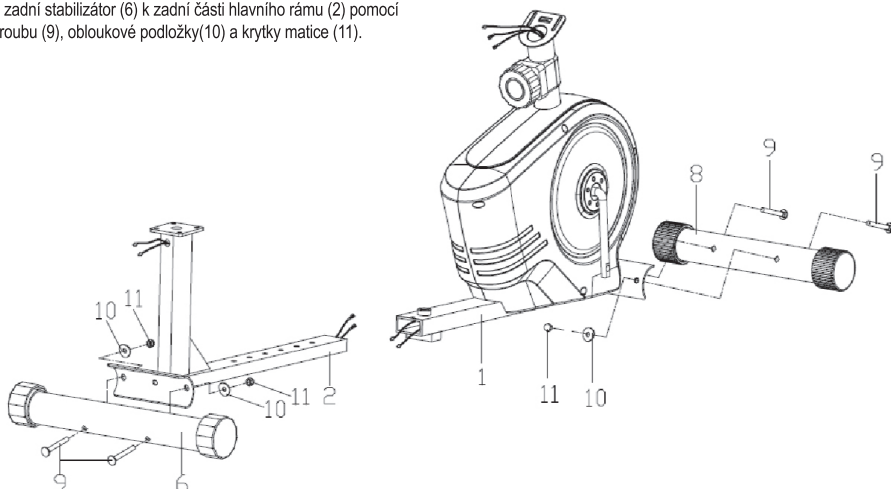
Před složením se ujistěte, že kolem zařízení je dostatek místa.

K montáži použijte nástroje dodané s výrobkem; Před montáží zkontrolujte, zda jsou všechny potřebné součásti v balení.

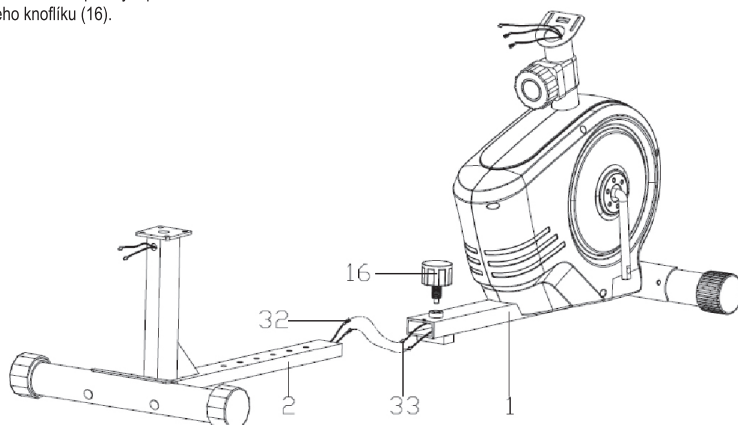
Abyste předešli možnému zranění, doporučuje se, aby zařízení instalovali alespoň dvě osoby.

Pozor! Postupujte podle montážních pokynů.

- 1 Připojte přední stabilizátor (8) k přední straně hlavního rámu (1) a zadní stabilizátor (6) k zadní části hlavního rámu (2) pomocí šroubu (9), obloukové podložky (10) a krytky matice (11).

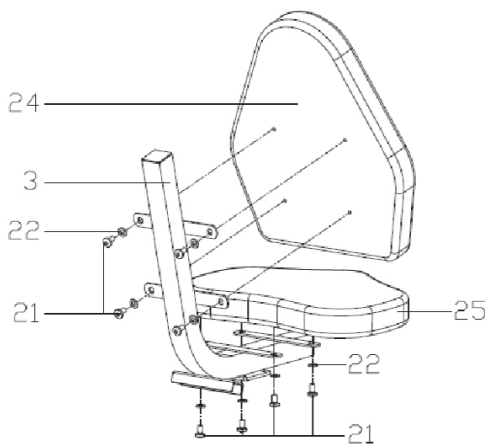


- 2 Připojte kabel snímače tepu (32) a kabel (33). Poté zasuněte zadní část hlavního rámu (2) do přední části hlavního rámu (1), umístěte ji do požadované polohy a poté silně upevněte pomocí otočného knoflíku (16).

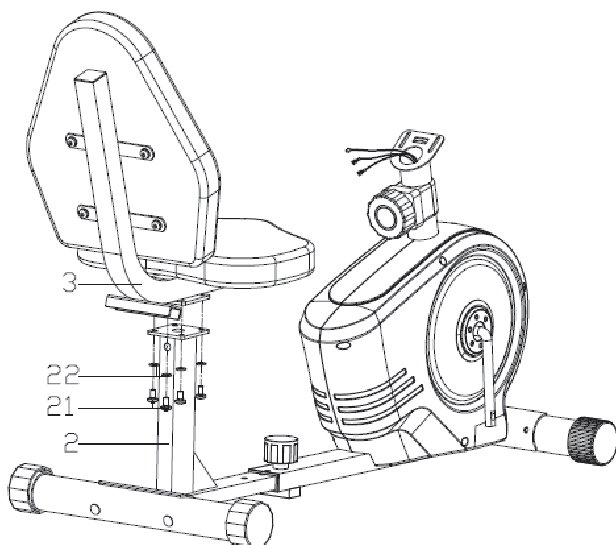




- 3** Upevněte sedadlo (25) a opěradlo (24) k rámu sedadla (3) pomocí imbusového šroubu (21) a ploché podložky (22).



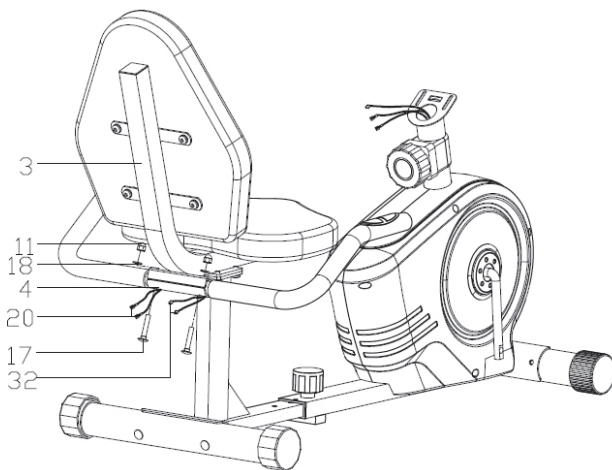
- 4** Upevněte rám sedadla (3) k zadní části hlavního rámu (2) pomocí imbusového šroubu (21) a ploché podložky (22).





5

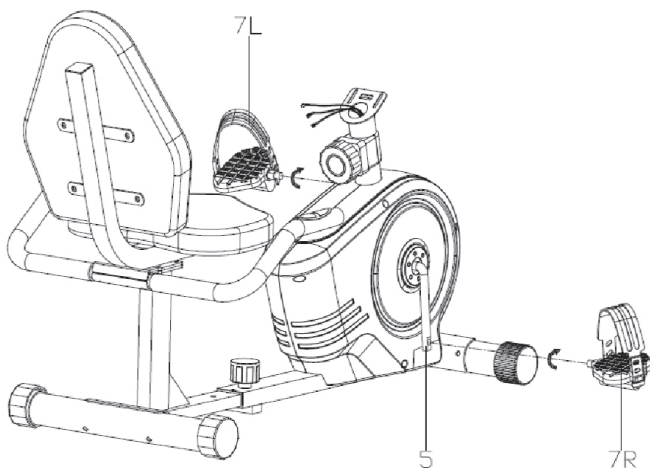
Připojte kabel snímače tepu (32) a kabel (20). Poté připevníte volant (4) k rámu sedadla (3) pomocí šroubu (17), ploché podložky (18) a krytky matice (11).



6

Připevněte pedál (7 L/R) ke klíci (5).

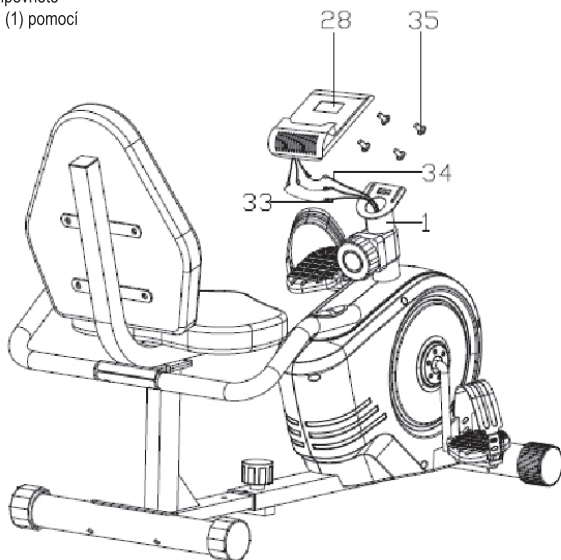
Pozor! Ujistěte se, že pedál označený (R) je připevněn ke klíci (R) a dotažen ve směru hodinových ručiček, a pedál označený (L) je připevněn k klikě (L) a dotažen proti směru hodinových ručiček.





7

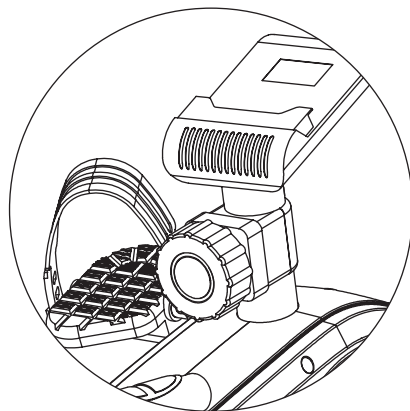
Připojte kabel snímače (34) a kabel (33) k kabelům vycházejícím z počítače (28). Poté počítač (28) připevněte k držáku počítače na přední straně hlavního rámu (1) pomocí šroubu s křížovou drážkou (35).





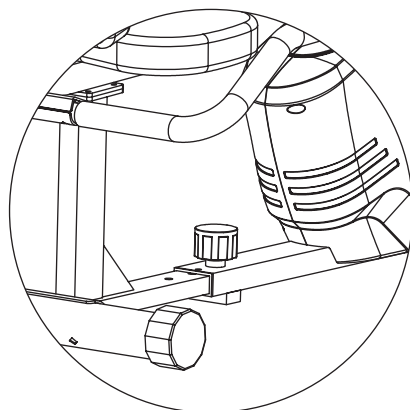
Nastavení odporu

Upravte úroveň odporu podle svých individuálních potřeb za pomoci otočného knoflíku, který se nachází na sloupku volantu.



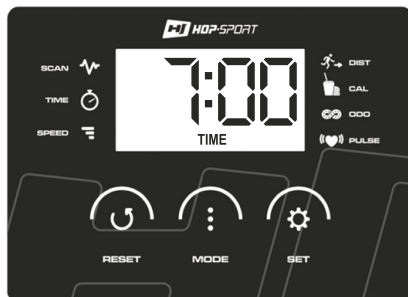
Horizontální nastavení sedadla

Uvolněte otočný knoflík, nastavte sedadlo do požadované polohy a utáhněte otočný knoflík.





1. Displej



2. Údaje zobrazené na displeji

SCAN	Nastavení indikátoru při pozici SCAN způsobí automatické přepínání zobrazovaných dat (každé 4 sekundy).
TIME	Zobrazuje celkový čas od začátku tréninku (00:00 - 99:59 min).
SPEED	Zobrazuje dosaženou rychlost (0,0 - 99,9 km/h).
DIST	Zobrazuje ujetou od začátku tréninku vzdálenost (0,0 - 9999 km).
CAL	Zobrazuje množství spálených kalorií (0,0 - 9999 kcal).
ODO	Zobrazuje celkovou ujetou vzdálenost (0,0 - 9999 km).
PULSE	Zobrazuje aktuální tep (40 - 240 bpm). Pro měření držte obě ruce na senzorech pulzu po dobu 30 sekund.

Poznámka! Výsledky měření tepu nelze považovat za lékařské údaje a používat pro diagnostické účely.

3. Funkce tlačítek

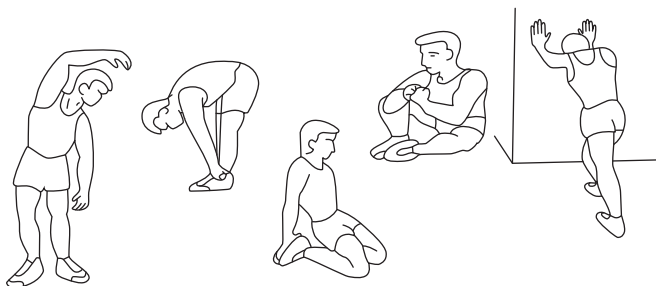
Počítač se zapne, pokud stisknete jakékoli tlačítko. Pokud nebude stroj používán déle než 4 minuty, počítač se automaticky vypne.

MODE	Umožňuje vybrat data, která se mají zobrazit na obrazovce. Aby počítač zobrazil vybraný tréninkový parametr, stiskněte tlačítko MODE, když začne blikat šipka směřující na něj.
SET	Umožňuje spustit funkci odpočítávání času, vzdálenosti nebo kalorií.
RESET	Slouží k resetování dosažených během tréninku parametrů. Chcete-li restartovat počítač, přidržte tlačítko RESET po dobu 4 sekund.

Pravidelné používání zařízení prospěje vašemu zdraví. Zlepší fyzickou kondici, celkovou pohodu a posílí svaly. V kombinaci se správnou stravou může přispět k hubnutí.

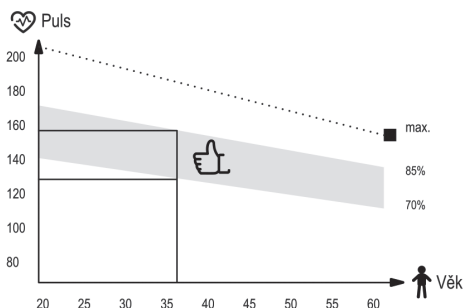
1. Rozcvička

Tato fáze cvičení pomáhá zlepšit krevní oběh v celém těle a připravit svaly na zvýšenou fyzickou námahu. Snižuje také riziko křečí nebo poranění svalů. Doporučuje se provést několik protahovacích cvičení, jak je uvedeno níže. Každé cvičení by mělo trvat přibližně 30 sekund. Nezatěžujte svaly! Pokud pociťujete bolest, přestaňte cvičit nebo snižte rozsah pohybu.



2. Fáze tréninku

Tato fáze je hlavní fází tréninku. Měli byste cvičit vlastním, poměrně stabilním tempem, abyste dosáhli srdeční rytmus odpovídající vašemu věku, jak je to znázorněno na grafu. Tato fáze by měla trvat minimálně 12 minut.



3. Relaxační fáze

Cílem této fáze je uvolnění svalů a kardiovaskulárního systému a vrácení všech „parametrů“ (krevní tlak, frekvence dýchání, srdeční frekvence a jiné) do stavu před cvičením. Toto je opakování rozcvičky se sníženou rychlostí pohybu. Tato fáze by měla být nejkratší - čas cvičení asi 5 minut. Během této fáze by se neměly namáhat svaly. Relaxační fázi by nemělo vynechat.



1. Zařízení vyžaduje pravidelnou údržbu. Měla by být provedena nejméně každých 20 hodin provozu zařízení.
2. Údržba zahrnuje kontrolu:
 - pohyblivé části zařízení, tj. kontrola, zda jsou správně namazané. Pokud ne, namažte je. Doporučuje se používat speciální maziva pro ložiska kol nebo pro fitness zařízení.
 - všechny části zařízení, tj. dotažení šroubů a matic,
 - napájecí kabely (pokud jsou v přístroji) kvůli poškození.
3. K čištění zařízení používejte měkký hadřík mírně navlhlý vodou nebo případně vodou s mýdlem. Nepoužívejte žádné silné čisticí prostředky a ani materiály, které mohou zařízení poškodit. Zvláštní pozornost je třeba věnovat plastovým komponentům.
4. Po každém použití odstraňte ze zařízení všechny stopy potu a nečistot.



Problém	Řešení
Počítač nezobrazuje údaje.	<ol style="list-style-type: none"> 1. Demontujte počítač a zkontrolujte, zda jsou kabely správně připojeny a zda nejsou poškozeny. 2. Zkontrolujte, zda jsou baterie vloženy správně. 3. Vyměňte baterie za nové.
Zařízení vydává rušivé zvuky během používání.	Zkontrolujte, zda jsou všechny části zařízení správně namontovány. Utáhněte šrouby.
Neukazují se hodnoty pulsu, nebo hodnoty jsou špatné.	<ol style="list-style-type: none"> 1. Ujistěte se, že převody měření pulsu jsou správně připevněny. 2. Aby jste zajistili správné měření pulsu držte obě dlaně na senzorech. Pamatujte, že systémměření pulsu nemusí být zcela přesný. 3. Příliš pevné uchopení senzorů pulsu. Držte dlaně na senzorech pulsu a nesvírejte dlaně příliš pevně.
Zařízení není stabilní.	Nastavte koncovku zadního stabilizátoru tak, aby jste dali stroj do roviny.



Záruční podmínky

1. Prodávající jménem Ručitele poskytuje záruku na nakoupené zboží po dobu 24 měsíců od data prodeje.
2. Reklamací můžete nahlásit:
 - prostřednictvím stránky <https://hegen.cz/info/reklamace-zaruka/>
Po odeslání žádosti Vám bude přiděleno individuální číslo reklamacie.
 - písemně na adresu:
Hegen Česko s.r.o.
Stavbařů 2201/36,
734 01 Karviná-Mizerov
Česká republika
3. Po podání reklamacie bude servisní pracovník kontaktovat Žadatele a informovat o dalších krocích. V případě potřeby můžete servis kontaktovat telefonicky: **+ 420 296 330 522**.
4. Pokud zařízení vyžaduje opravu v servisu, bude vyzvednuto na náklady Prodávajícího. Za tímto účelem by mělo být připraveno kompletní zboží spolu s příslušenstvím a údaji umožňujícími identifikaci Žadatele (číslo objednávky, osobní a kontaktní údaje).
5. Vady nebo poškození zařízení odhalené během záruční doby budou bezplatně odstraněny do 14 pracovních dnů ode dne dodání zařízení do servisu. Pokud je nutné přivést díly ze zahraničí, může být lhůta pro opravu prodloužena.
6. V záručním řízení platí ustanovení Občanského zákoníku platné v zemi dodání zboží.
7. Záruka se nevztahuje na spotřební materiál, jako jsou kabely, popruhy, gumové prvky, pěnové úchyty, houby, pedály atd.
8. Záruka se nevztahuje na škody způsobené používáním zařízení v rozporu se zásadami uvedenými v této příručce.
9. Záruka platí v Německu, České republice, Polsku, na Slovensku, ve Francii a Velké Británii, a na Ukrajině.

Záruční a pozáruční servis

Veškeré záruční a pozáruční opravy provádí distributor zařízení.

Hegen Česko s. r. o.
Stavbařů 2201/36
734 01 Karviná-Mizerov
Česká republika

+ 420 296 330 522 - Infolinka
info@hegen.cz

Tato záruka na prodané spotřební zboží nevylučuje, neomezuje, ani nepozastavuje práva kupujícího vyplývající z rozporu zboží s kupní smlouvou.

CZ Ochrana životního prostředí



This item has been packaged to protect it from potential damage during shipping. The packaging can be recycled. Discard these materials according to their type.



To protect the environment, take used batteries to the recycling facility. Do not discard used batteries to your household rubbish bins. In this way you will contribute to environmental protection.



Used electrical devices (including the computer in this item) are recyclable materials—you must not discard them to your household waste as they may contain dangerous substances for human health and environment! We kindly ask you for your active help in economical management of natural resources and environmental protection by handing over the used electrical devices to the right recycling facility.



VOR DEM GEBRAUCH LESEN SIE DIE GESAMTE BEDINGUNGSANLEITUNG AUFMERKSAM DURCH. BEWAHREN SIE DIE ANLEITUNG ZUM SPÄTEREN NACHSCHLAGEN AUF.

1. Die volle Sicherheit und Wirksamkeit bei Gebrauch kann erreicht werden, wenn das Gerät gemäß den Anweisungen zusammengebaut und verwendet wird. Denken Sie daran, die Benutzer des Geräts über alle Einschränkungen, Warnungen und Vorsichtsmaßnahmen zu informieren. Wir sind nicht verantwortlich für Probleme oder Verletzungen, die durch einen Verstoß gegen die in diesem Handbuch festgelegten Regeln verursacht werden.
2. Das Produkt darf nur für seine Bestimmung verwendet werden.
3. Das Gerät ist nur für den Hausgebrauch durch Erwachsene bestimmt. Lassen Sie das Gerät nicht an einem für Kinder zugänglichen Ort. Während des Trainings sollten Minderjährige unter Aufsicht von Erwachsenen sein.
4. Das Gerät sollte an einem trockenen und warmen Ort ohne direkte Sonneneinstrahlung gelagert werden.
5. Vermeiden Sie, dass der Computer mit Wasser in Kontakt kommt, da dies Beschädigungen oder einen Kurzschluss verursachen kann.
6. Das Gerät ist nicht für Rehabilitationszwecke geeignet.
7. Jeweils eine Person kann das Gerät benutzen.
8. Stellen Sie das Gerät auf eine ebene, stabile, saubere und freie Oberfläche.
9. Es wird empfohlen, einen Teppich, eine Matte oder eine andere Unterlage zu verwenden, um den Boden unter dem Gerät zu schützen.
10. Legen Sie im Montagebereich eine geeignete Unterlage (z. B. eine Gummimatte, eine Holzunterlage usw.) unter das Gerät, um Verschmutzungen zu vermeiden.
11. Bevor Sie mit dem Training beginnen, vergewissern Sie sich, dass das Gerät vollständig und alle Teile vorhanden sind.
12. Wenn Sie gesundheitliche Probleme / chronische Krankheiten haben oder zum ersten Mal mit dieser Art von Gerät trainieren, konsultieren Sie vor dem Training einen Arzt oder Spezialisten. Falsches oder übermäßiges Training kann zu Verletzungen führen.
13. Wärmen Sie sich auf, bevor Sie das Gerät benutzen.
14. Wenn Sie während des Trainings Schmerzen, unregelmäßigen Herzschlag, Atemnot, Schwindel oder Übelkeit verspüren, brechen Sie das Training sofort ab. Bevor Sie das Trainingsprogramm fortsetzen, sollten Sie einen Arzt aufsuchen.
15. Tragen Sie keine langen, losen Kleidungsstücke, die sich in beweglichen Teilen verfangen könnten.
16. Denken Sie daran, die an den Pedalen befestigten Riemen festzuzschnallen.
17. Verwenden Sie das Gerät nur, wenn es technisch einwandfrei ist. Wenn Sie während des Gebrauchs fehlerhafte Komponenten finden oder störende Geräusche vom Gerät hören, unterbrechen Sie das Training. Benutzen Sie das Gerät erst, wenn das Problem behoben ist.
18. Nehmen Sie nur die beschriebenen Einstellungen oder Änderungen am Gerät vor, die in diesem Handbuch beschrieben sind. Bei Problemen wenden Sie sich bitte an den Service (Die Kontaktdaten finden Sie später im Handbuch).
19. Der für den sicheren Betrieb des Geräts erforderliche Mindestfreiraum beträgt mindestens zwei Meter.
20. Das maximal zulässige Benutzergewicht beträgt 100 kg.
21. Das Gerät wurde gemäß der Norm ISO 20957-10:2017 hergestellt.



Stückliste

Teil-Nr.	Bezeichnung	Stk.
1	Hauptrahmen vorne	1
2	Hauptrahmen hinten	1
3	Sattelrahmen	1
4	Lenker	1
5	Kurbel	1
6	Standfuß hinten	1
7 L/R	Pedal links / rechts	1/1
8	Standfuß vorne	1
9	Schraube	4
10	gebogene Unterlegscheibe	4
11	Überwurfmutter M10	6
16	Feststellschraube	1
17	Schraube	2
18	flache Unterlegscheibe	2
20	Kabel	2
21	Imbusschraube	12
22	flache Unterlegscheibe	12
24	Rückenlehne	1
25	Sattel	1
28	Computer	1
32	Herzfrequenzsensorkabel	2
33	Kabel	2
34	Sonsorkabel	1
35	Kreuzschlitzschraube	4

Die meisten der aufgelisteten Teile des Geräts sind separat verpackt. Einige Komponenten wurden an bestimmten Stellen auf dem Gerät vormontiert. Sie müssen gemäß der Aufbauanleitung abgeschraubt und zusammengebaut werden.



Montageanleitung

Die technischen Daten dieses Produkts können geringfügig von den in den Abbildungen gezeigten Produkten abweichen. Stellen Sie vor dem Zusammenbauen sicher, dass um das Gerät herum genügend Platz vorhanden ist.

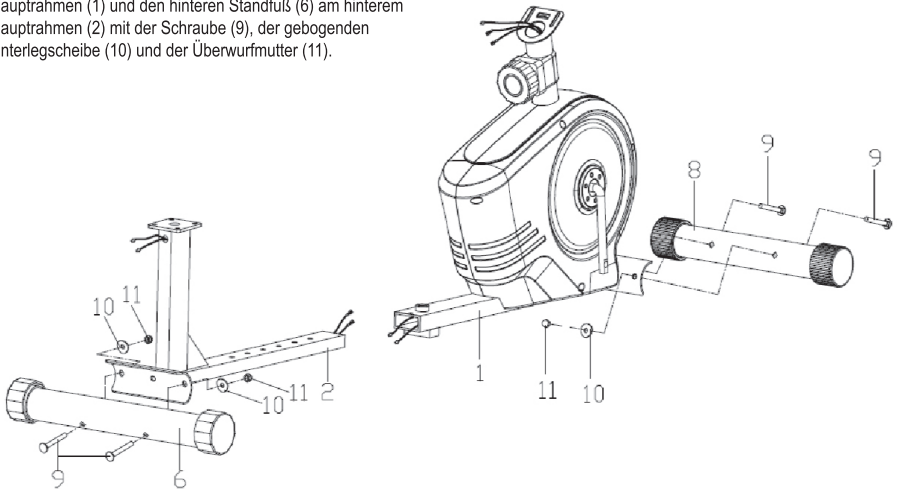
Verwenden Sie zum Aufbau die mit dem Produkt gelieferten Werkzeuge. Überprüfen Sie vor dem Zusammenbau, ob sich alle erforderlichen Teile in der Verpackung befinden.

Um mögliche Verletzungen zu vermeiden, wird empfohlen, das Gerät von mindestens zwei Personen aufzubauen.

Achtung! Befolgen Sie die Aufbauanleitung.

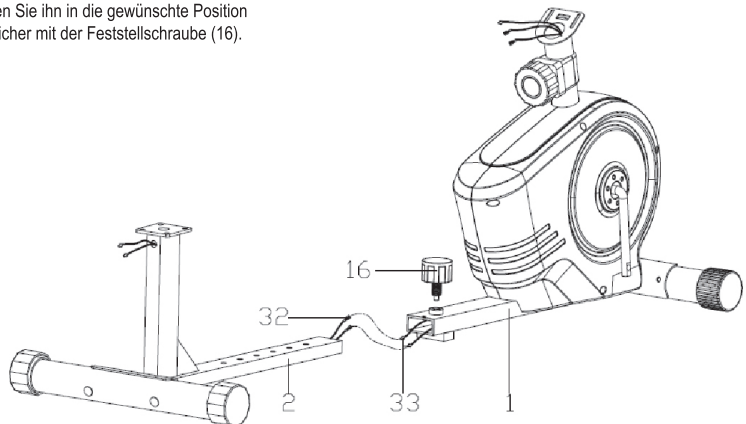
1

Befestigen Sie den vorderen Standfuß (8) am vorderem Hauptrahmen (1) und den hinteren Standfuß (6) am hinterem Hauptrahmen (2) mit der Schraube (9), der gebogenen Unterlegscheibe (10) und der Überwurfmutter (11).



2

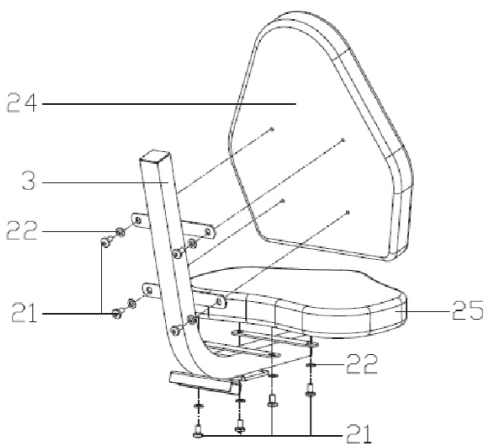
Schließen Sie das Herzfrequenzsensorkabel (32) und das Kabel (33) an. Schieben Sie dann den hinteren Teil des Hauptrahmens (2) in den vorderen Teil des Hauptrahmens (1), stellen Sie ihn in die gewünschte Position und befestigen Sie ihn sicher mit der Feststellschraube (16).





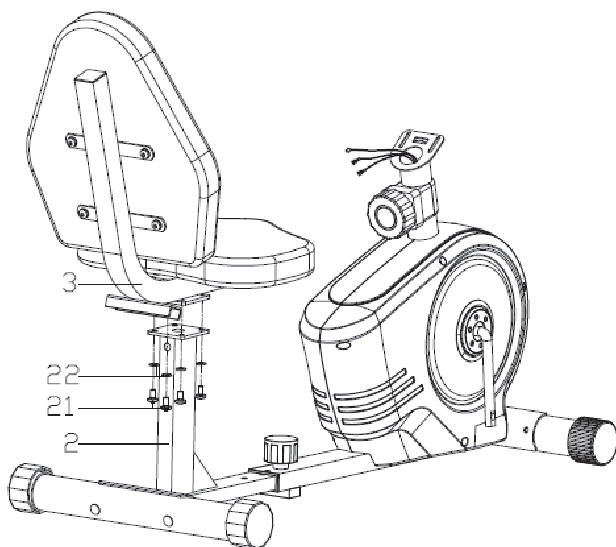
3

Befestigen Sie den Sattel (25) und die Rückenlehne (24) mit der Inbusschraube (21) und der Unterlegscheibe (22) am Sattelrahmen (3).



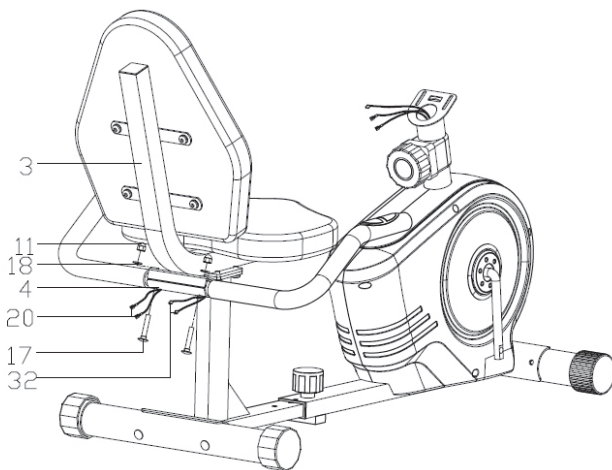
4

Befestigen Sie den Sattelrahmen (3) mit der Inbusschraube (21) und der Unterlegscheibe (22) an der Rückseite des Hauptrahmens (2).



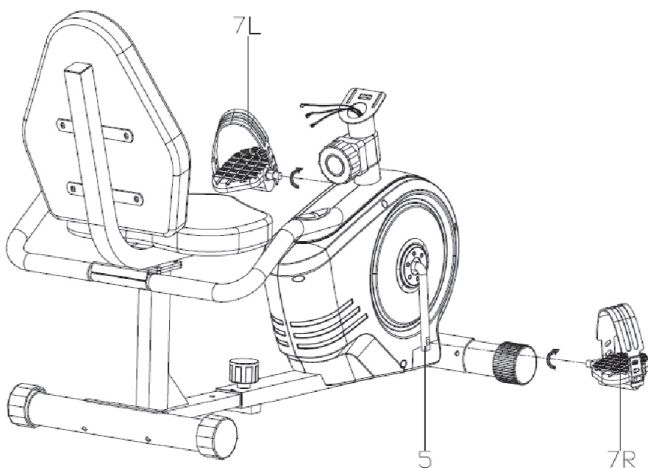


- 5** Das Herzfrequenzsorkabel (32) und das Kabel (20) anschließen. Dann den Lenker (4) mit der Schraube (17), der Unterlegscheibe (18) und der Überwurfmutter (11) an dem Sattelrahmen (3) befestigen.



- 6** Das Pedal (7 L/R) an der Kurbel (5) befestigen.

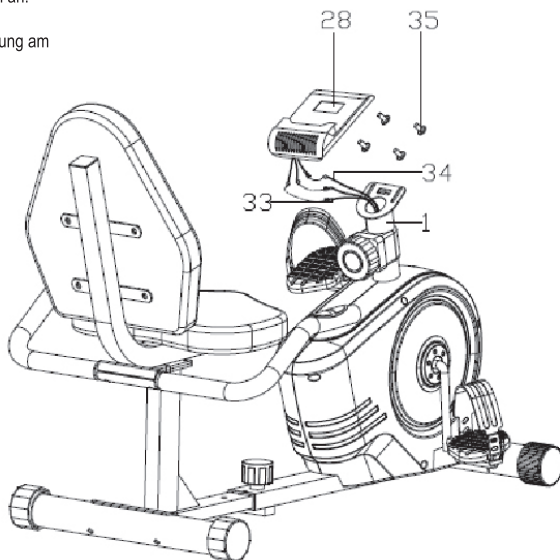
Hinweis! Stellen Sie sicher, dass das mit (R) gekennzeichnete Pedal an der Kurbel (R) angebracht und im Uhrzeigersinn angezogen ist und das mit (L) gekennzeichnete Pedal an der Kurbel (L) befestigt und gegen den Uhrzeigersinn angezogen ist.





7

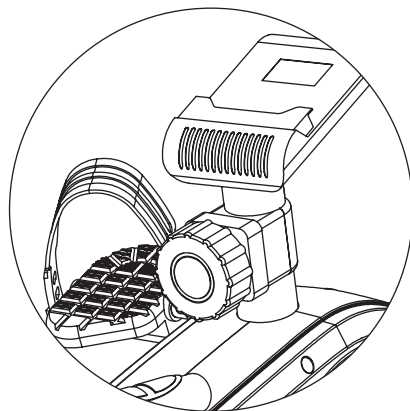
Schließen Sie das Sensorkabel (34) und das Kabel (33) an die aus dem Computer (28) kommenden Kabel an. Befestigen Sie dann den Computer (28) mit einer Kreuzschlitzschraube (35) an der Computerhalterung am vorder Teil des Hauptrahmens (1).





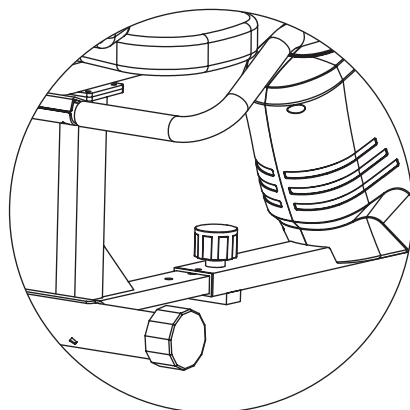
Widerstandsanpassung

Passen Sie den Widerstand mit dem Einstellknopf am Hauptrahmen an Ihre individuellen Bedürfnisse an.



Horizontale Sitzverstellung

Lösen Sie den Drehknopf, stellen Sie Den Sattel in der gewünschten Position ein und ziehen Sie den Drehknopf wieder fest.





1. Display



2. Computer Anzeige

SCAN	Automatischer anzeigewechsel. Trainingsparameter werden automatisch alle 4 Sekunden angezeigt.
TIME	Zeigt die Trainingszeit an (00:00 – 99:59 min).
SPEED	Zeigt die Geschwindigkeit an (0,0 – 99,9 km/h).
DIST	Zeigt die zurückgelegte Strecke an (0,0 – 9999 km).
CAL	Zeigt die verbrannten Kalorien an (0,0 – 9999 kcal).
ODO	Zeigt die gesamt zurückgelegte Strecke an (0,0 – 9999 km).
PULSE	Zeigt den Puls an (40 – 240 bpm). Um den Puls zu messen, legen sie die beiden Hände für 30 Sekunden auf die Pulssensoren.

Achtung! Der Herzfrequenzmesser ist nicht für medizinische Zwecke bestimmt.

3. Tasten

Der Computer wird eingeschaltet, wenn eine beliebige Taste gedrückt wird. Wenn das Gerät länger als 4 Minuten lang nicht benutzt wird, schaltet sich der Computer automatisch aus.

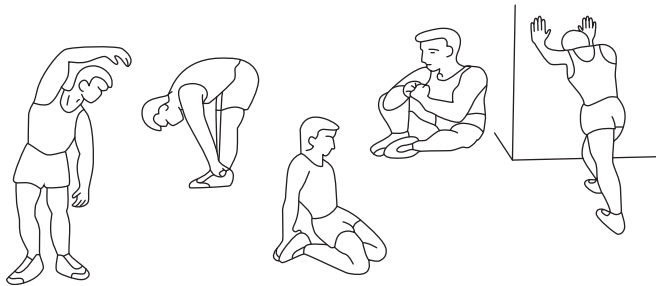
MODE	Hier können Sie die Daten auswählen, die auf dem Bildschirm angezeigt werden sollen. Damit der Computer den ausgewählten Trainingsparameter anzeigt, drücken Sie die MODE-Taste, wenn der darauf zeigende Pfeil zu blinken beginnt.
SET	Ermöglicht die Ausführung der Countdown-, Distanz- oder Kalorienfunktion.
RESET	Trainingswerte zurücksetzen. Um die Parameter zurückzusetzen drücken und halten Sie RESET 4 Sekunden lang.



Die regelmäßige Verwendung des Gerätes kommt Ihrer Gesundheit zugute. Es verbessert die körperliche Verfassung und das Wohlbefinden und stärkt die Muskeln. In Kombination mit einer richtigen Ernährung kann es zur Gewichtsreduktion beitragen.

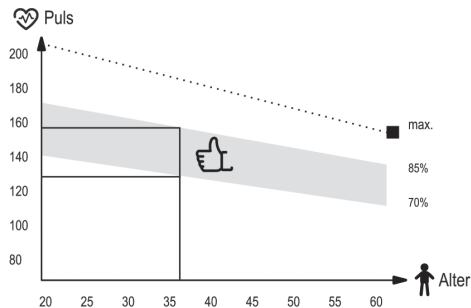
1. Aufwärm-phase

Diese Trainingsphase verbessert die Durchblutung des Körpers und bereitet die Muskeln auf größere Anstrengungen vor. Es verringert auch das Risiko einer Muskelkontraktion oder eines Muskelbruchs. Es ist ratsam, einige Dehnübungen wie unten gezeigt durchzuführen. Jede Übung sollte ungefähr 30 Sekunden dauern. Überanstrengen Sie nicht Ihre Muskeln! Wenn Sie Schmerzen verspüren, unterbrechen Sie das Training oder verringern Sie den Bewegungsumfang.



2. Übungsphase

Diese Phase ist die Trainingsphase, in der Sie das Gerät verwenden. Sie sollten in Ihrem eigenen, ziemlich gleichmäßigen Tempo trainieren, damit Sie eine Ihrem Alter entsprechende Herzfrequenz erreichen, wie in der Grafik dargestellt. Diese Phase sollte mindestens 12 Minuten dauern.



3. Entspannungsphase

Diese Phase hat das Ziel, Ihre Muskeln und das Gefäßsystem zu entspannen und allen Parametern wie Blutdruck, Atmung und Herzfrequenz die Rückkehr in den Zustand vor der Belastung zu ermöglichen. Dies ist eine Aufwärmwiederholung mit verringertem Bewegungstempo. Diese Phase sollte die kürzeste unter den Trainingskomponenten sein und sollte ungefähr 5 Minuten dauern. Denken Sie daran, Ihre Muskeln nicht zu strapazieren. Die Entspannungsphase sollte nicht übersprungen werden.

DE Reinigung und Wartung



1. Warten Sie das Gerät regelmäßig. Dies sollte mindestens alle 20 Betriebsstunden durchgeführt werden.
2. Die Instandhaltung umfasst die Kontrolle von:
 - bewegliche Teile des Gerätes, d.H. auf ordnungsgemäße Schmierung achten. Falls diese nicht richtig vorhanden ist, fetten Sie sie ein. Es wird empfohlen, spezielle Schmiermittel für Fahrradlager oder für Fitnessgeräte zu verwenden.
 - das Anziehen von Schrauben und Muttern,
 - Netzkabel (falls im Gerät vorhanden) auf Beschädigungen prüfen.
3. Verwenden Sie zum Reinigen des Geräts ein weiches Tuch, das Sie leicht mit Wasser oder mit Seife und Wasser angefeuchtet haben. Verwenden Sie keine starken Substanzen oder scharfen Reinigungsmittel, die das Gerät beschädigen können. Besondere Vorsicht ist bei Kunststoffteilen geboten.
4. Entfernen Sie nach jedem Gebrauch alle Schweiß- und Schmutzspuren vom Gerät.

DE Fehlerbehebung



Problem	Lösungsvorschlag
Der Computer zeigt keine Daten an.	<ol style="list-style-type: none">1. Bauen Sie den Computer auseinander und prüfen Sie, ob die Kabel richtig angeschlossen und nicht beschädigt sind.2. Überprüfen Sie, ob die Batterien richtig eingelegt sind.3. Ersetzen Sie die Batterien durch neue.
Das Gerät macht während des Gebrauchs störende Geräusche.	Überprüfen Sie, ob alle Teile des Geräts korrekt installiert sind. Ziehen Sie die Schrauben an.
Die Herzfrequenz wird nicht angezeigt oder die Herzfrequenzanzeige zeigt Unregelmäßigkeiten.	<ol style="list-style-type: none">1. Überprüfen Sie, ob die Verbindungen des Sensorkabels und des Computers richtig angeschlossen sind.2. Um eine korrekte Pulsmessung zu erhalten, müssen Sie beide Hände auf die Sensoren auflegen. Denken Sie daran, dass die Messungen des Herzfrequenzüberwachungssystems möglicherweise ungenau sein können.3. Halten Sie die Sensoren nicht zu fest umgriffen. Dies kann zu Messfehlern führen.
Das Gerät wackelt.	Drehene Sie die Endkappe am hinteren Fußrohr, um das Gerät auszurichten.



Gewährleistungsbedingungen

1. Im Namen des Gewährleistungsgebers übernimmt der Verkäufer für das vertriebene Gerät eine Gewährleistung von 24 Monaten ab dem Kaufdatum.
2. Sie haben folgende Möglichkeiten um Ihre Reklamation zu melden:
 - via Reklamationsformular auf der Internetseite: www.hop-sport.de/reklamation/
 - via E-Mail: service@hegen-group.de
 - unter der folgenden Rufnummer: **+49 040-228690201**
 - schriftlich an folgende Adresse:
Hegen Deutschland GmbH
Prenzlauer Str. 3D
17321 Löcknitz
Deutschland
3. Nachdem Sie Ihre Reklamation eingereicht haben, warten Sie bitte auf eine Rückmeldung von unserem Service-Mitarbeiter, der Sie über weitere Vorgehensweise informiert. Sollten Sie an uns Fragen haben, stehen wir Ihnen gerne unter folgender Telefonnummer zur Verfügung: **+49 040-228690201**.
4. Der vollständige Artikel sollte zusammen mit dem Zubehör an die vom Verkäufer angegebene Adresse geschickt oder für die Abholung vorbereitet werden.
5. Mängel und Beschädigungen, die innerhalb der Gewährleistungsfrist entstanden sind, werden innerhalb von 14 Werktagen ab dem Zustelldatum des defekten Artikels kostenlos beseitigt. Falls das Gerät zur Reparatur ins Ausland geschickt oder die Ersatzteile aus dem Ausland geliefert werden müssen, kann die Reparaturdauer verlängert werden.
6. Bei Gewährleistungsbestimmungen gelten die Bestimmungen des Bürgerlichen Gesetzbuches, die für das Land der Warenlieferung gelten.
7. Verschleißteile wie z.B. Kunstlederteile, Schaumstoffgriffe, Pedale usw. sind von der Gewährleistung ausgeschlossen.
8. Die Gewährleistung gilt nicht für Schäden, die durch eine unsachgemäße Benutzung entstanden sind.
9. Diese Gewährleistung ist in Deutschland, Tschechien, Polen, Frankreich, Ukraine, Großbritannien und der Slowakei gültig.

Service während und nach Ablauf der Gewährleistungsfrist

Alle Reparaturen während und nach Ablauf der Gewährleistungsfrist werden von dem Gerätehändler durchgeführt.

Hegen Deutschland GmbH
Prenzlauer Str. 3D
17321 Löcknitz
Deutschland

040-228690200 Service-Hotline
040-228690201 Reklamationen
service@hegen-group.de

Hegen Deutschland GmbH
Papenreye 53
22453 Hamburg
Deutschland

Ansprüche des Käufers bezüglich der dem Vertrag nicht entsprechenden Ware werden von dieser Gewährleistung nicht ausgeschlossen, nicht eingeschränkt und nicht für ungültig erklärt.

DE Umweltschutz



This item has been packaged to protect it from potential damage during shipping. The packaging can be recycled. Discard these materials according to their type.



To protect the environment, take used batteries to the recycling facility. Do not discard used batteries to your household rubbish bins. In this way you will contribute to environmental protection.



Used electrical devices(including the computer in this item) are recyclable materials-you must not discard them to your household waste as they may contain dangerous substances for human health and environment! We kindly ask you for your active help in economical management of natural resources and environmental protection by handing over the used electrical devices to the right recycling facility.



AVANT D'UTILISER L'APPAREIL, LISEZ ATTENTIVEMENT LES INSTRUCTIONS. CONSERVEZ CES INSTRUCTIONS DE FONCTIONNEMENT.

1. Une sécurité et une efficacité d'utilisation maximales peuvent être obtenues, à condition que l'équipement soit assemblé et utilisé conformément aux instructions. N'oubliez pas d'informer les utilisateurs de l'équipement de toutes les restrictions, avertissements et précautions. Nous ne sommes pas responsables des problèmes ou blessures causés par une procédure contraire aux règles énoncées dans ce manuel.
2. Le produit ne peut être utilisé que pour l'usage auquel il est destiné.
3. L'appareil est destiné à un usage domestique uniquement, par des adultes. Ne laissez pas l'appareil dans un endroit accessible aux enfants. Pendant la formation, les mineurs doivent être sous la surveillance d'un adulte.
4. L'appareil doit être stocké dans un endroit sec et chaud à l'abri de la lumière directe du soleil.
5. Évitez de mettre votre ordinateur en contact avec de l'eau, car cela pourrait l'endommager ou créer un court-circuit.
6. L'équipement n'est pas adapté à des fins de réhabilitation.
7. Une personne peut utiliser l'équipement à la fois.
8. Placez l'équipement sur une surface horizontale, stable, plane, propre et libre.
9. Il est recommandé d'utiliser un tapis ou une autre base pour protéger le sol sous l'équipement.
10. Placez une base appropriée (par exemple un tapis en caoutchouc, une base en bois, etc.) sous l'appareil dans la zone de montage pour éviter les salissures.
11. Avant la formation, vérifiez que l'appareil est complet et que toutes les pièces sont en place.
12. Si vous souffrez de problèmes de santé / maladies chroniques, ou s'il s'agit de la première formation sur ce type d'équipement, avant de commencer la formation, consultez un médecin ou un spécialiste. Une formation incorrecte ou excessive peut provoquer des blessures.
13. Réchauffez-vous avant d'utiliser l'appareil.
14. Si vous ressentez de la douleur, un rythme cardiaque irrégulier, une respiration superficielle, des étourdissements ou des nausées pendant l'exercice sur l'appareil, arrêtez immédiatement l'exercice. Avant de continuer l'exercice, vous devriez consulter un médecin.
15. Ne portez pas de vêtements longs et amples qui pourraient se prendre dans les pièces mobiles.
16. N'oubliez pas d'attacher les ceintures sur les pédales.
17. N'utilisez l'appareil que lorsqu'il est techniquement solide. Si vous trouvez des composants défectueux ou entendez un son déranger provenant de l'appareil pendant l'utilisation, arrêtez de vous entraîner. N'utilisez pas l'appareil tant que le problème n'est pas résolu.
18. N'effectuez aucun réglage ou modification de l'appareil autre que ceux décrits dans ce manuel. En cas de problème, veuillez contacter le service (les coordonnées sont fournies plus loin dans le manuel).
19. L'espace libre minimum requis pour un fonctionnement sûr de l'appareil n'est pas inférieur que deux mètres.
20. Le poids maximum autorisé de l'utilisateur est 100 kg.
21. L'appareil a été fabriqué conformément à la norme ISO 20957-10:2017.



Liste de pieces

N°	Description	Pcs.
1	Partie avant du cadre principal	1
2	Partie arrière du cadre principal	1
3	Cadre de siège	1
4	Guidon	1
5	Manivelle	1
6	Stabilisateur arrière	1
7 L/R	Pédale gauche / droite	1/1
8	Stabilisateur avant	1
9	Vis	4
10	Rondelle cintrée	4
11	Écrou borgne M10	6
16	Molette	1
17	Vis	2
18	Rondelle plate	2
20	Câble	2
21	Vis Allen	12
22	Rondelle plate	12
24	Soutien	1
25	Siège	1
28	Ordinateur	1
32	Câble de moniteur de fréquence cardiaque	2
33	Câble	2
34	Câble de capteur	1
35	Vis cruciforme	4

La plupart des pièces de l'appareil sont emballées séparément. Certains composants ont été préinstallés à des emplacements spécifiques sur l'appareil. Ils doivent être dévissés et assemblés selon les étapes d'installation.



Instruction d'installation

Les spécifications de ce produit peuvent être légèrement différentes de celles présentées dans les illustrations.

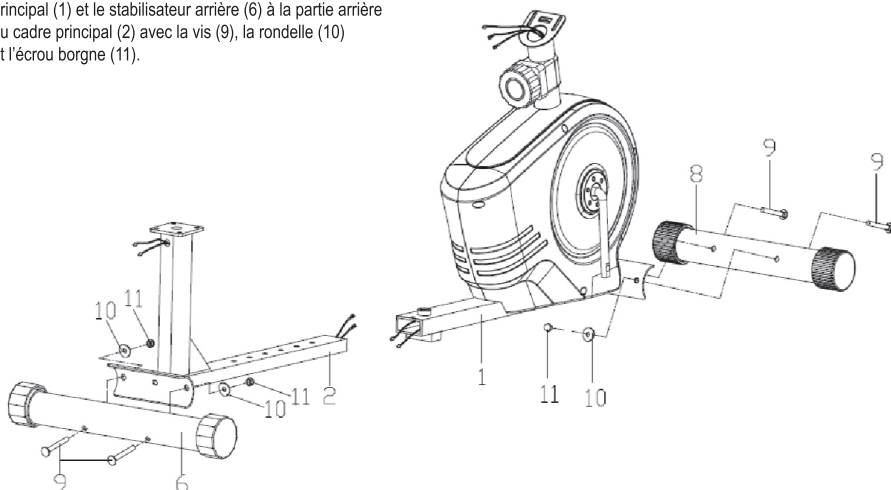
Avant de plier, assurez-vous qu'il y a suffisamment d'espace autour de l'appareil.

Utilisez les outils fournis avec le produit pour l'assemblage; avant l'assemblage, vérifiez que toutes les pièces nécessaires sont dans l'emballage.

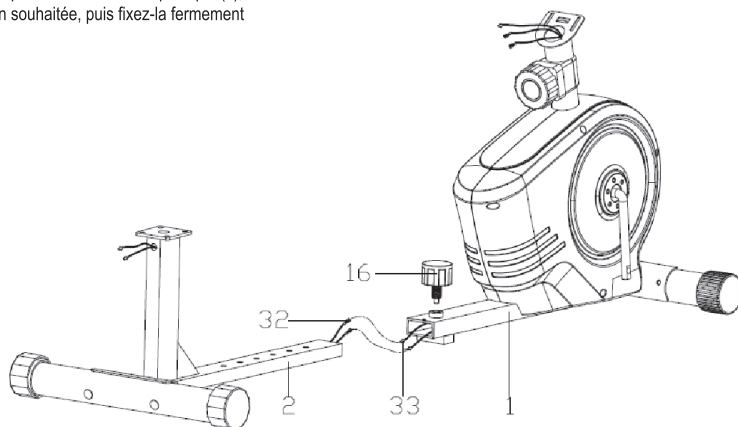
Pour éviter d'éventuelles blessures, il est recommandé que l'appareil soit installé par deux personnes au moins.

Attention! Suivez les instructions de montage.

- 1** Fixez le stabilisateur avant (8) à la partie avant du cadre principal (1) et le stabilisateur arrière (6) à la partie arrière du cadre principal (2) avec la vis (9), la rondelle (10) et l'écrou borgne (11).

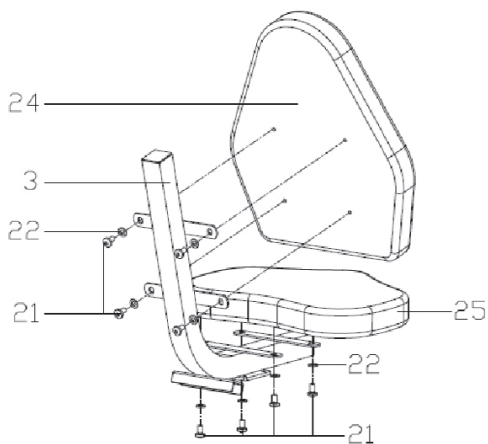


- 2** Connectez le câble du moniteur de fréquence cardiaque (32) et le câble (33). Faites ensuite glisser la partie arrière du cadre principal (2) vers la partie avant du cadre principal (1), placez-la dans la position souhaitée, puis fixez-la fermement avec la vis (16).

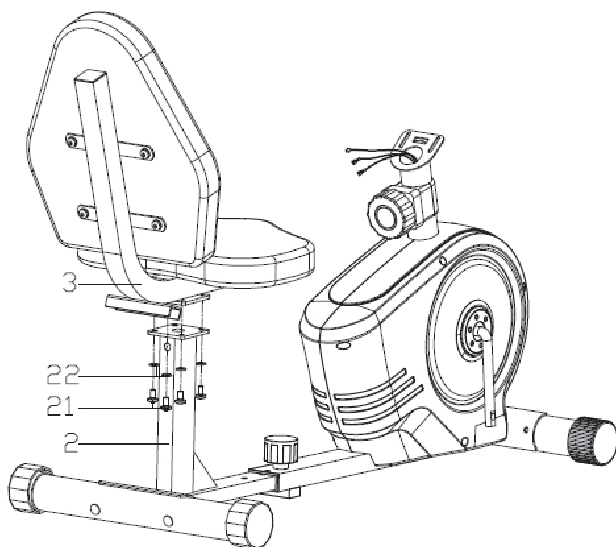




- 3** Fixez le siège (25) et le dossier (24) au cadre du siège (3) avec la vis Allen (21) et la rondelle plate (22).

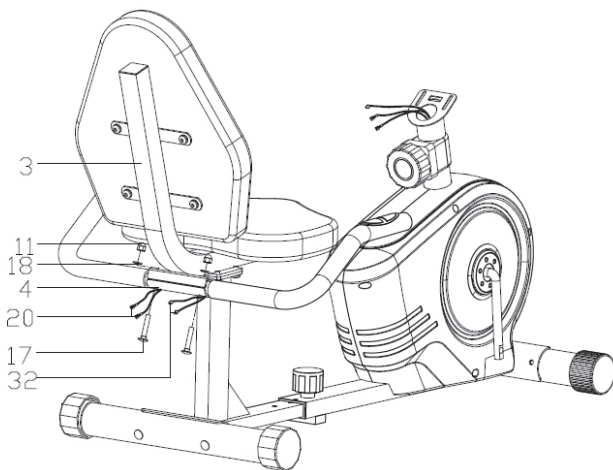


- 4** Fixez le cadre du siège (3) à la partie arrière du cadre principal (2) avec la vis Allen (21) et la rondelle plate (22).



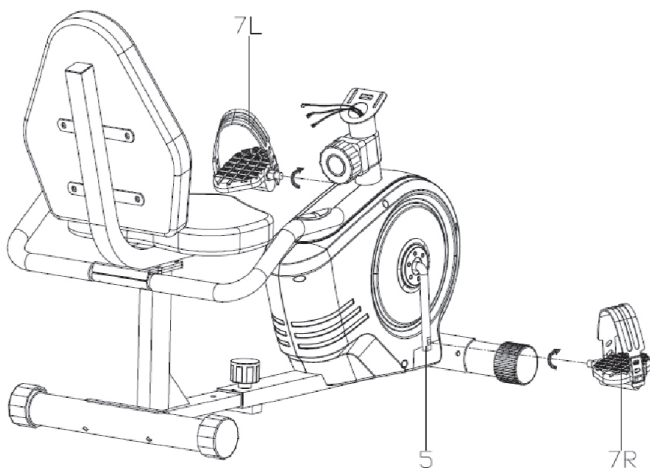


- 5** Connectez le câble du moniteur de fréquence cardiaque (32) et le câble (20). Fixez ensuite le guidon (4) au cadre du siège (3) avec la vis (17), la rondelle plate (18) et l'écrou borgne (11).



- 6** Fixez la pédale (7 L/R) à la manivelle (5).

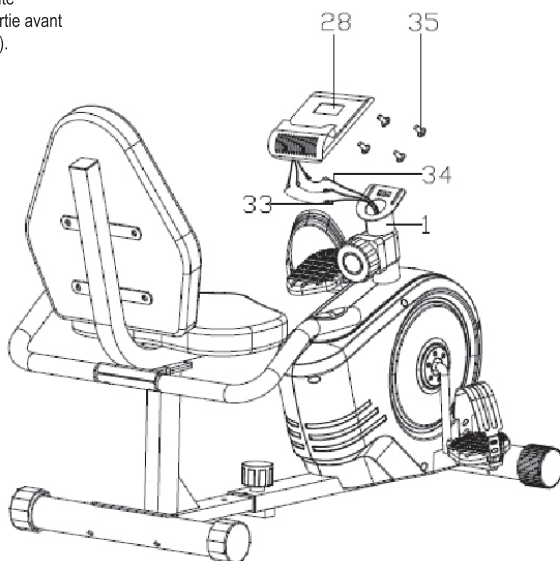
Remarque! Assurez-vous que la pédale marquée (R) est attachée à la manivelle (R) et serrée dans le sens des aiguilles d'une montre, et que la pédale marquée (L) est attachée à la manivelle (L) et serrée dans le sens antihoraire.





7

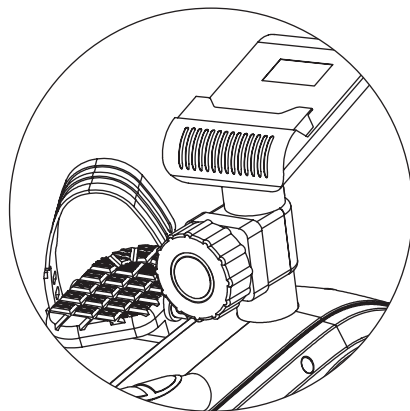
Connectez le câble du capteur (34) et le câble (33) avec les câbles sortant de l'ordinateur (28). Fixez ensuite l'ordinateur (28) au support de l'ordinateur à la partie avant du cadre principal (1) avec une vis cruciforme (35).





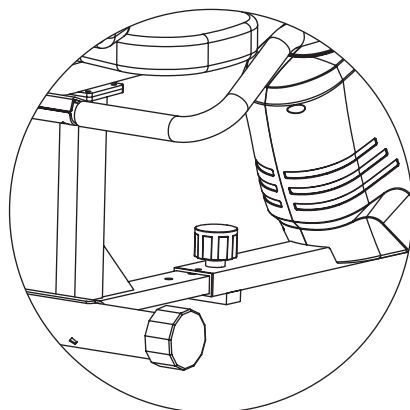
Réglage de la résistance

Ajustez le niveau de résistance à vos besoins individuels à l'aide de la molette de réglage à l'avant du cadre principal.



Réglage horizontal du siège

Dévissez la molette, placez la selle en position correcte et serrez-la.





1. Affichage



2. Marques sur l'affichage

SCAN	Régler l'indicateur en position SCAN provoquera la commutation automatique des données affichées (toutes les 4 secondes).
TIME	Affiche le temps total depuis le début de l'entraînement (00:00 - 99:59 min).
SPEED	Affiche la vitesse (0,0 - 99,9 km/h).
DIST	Affiche la distance parcourue depuis le début de la formation (0,0 - 9999 km).
CAL	Affiche la quantité de calories brûlées (0,0 - 9999 kcal).
ODO	Affiche la distance totale parcourue (0,0 - 9999 km).
PULSE	Affiche la fréquence cardiaque actuelle (40 - 240 bpm). Pour mesurer, maintenez les deux mains sur les capteurs de pouls pendant 30 secondes.

Remarque! Les résultats de mesure du pouls ne peuvent pas être traités comme des données médicales et utilisés à des fins de diagnostic.

3. Fonctions des boutons

L'ordinateur s'allumera si vous appuyez sur un bouton. Si l'appareil n'est pas utilisée pendant plus de 4 minutes, l'ordinateur s'éteint automatiquement.

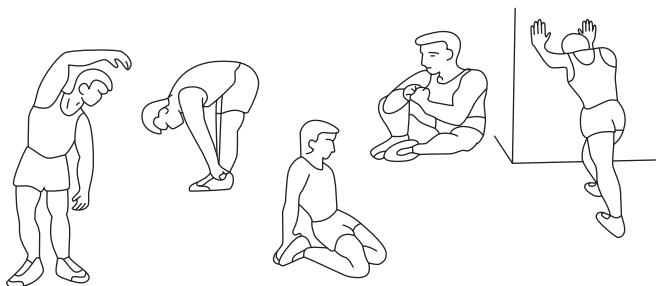
MODE	Vous permet de sélectionner les données à afficher à l'écran. Pour que l'ordinateur affiche le paramètre d'entraînement sélectionné, appuyez sur le bouton mode lorsque la flèche pointant vers lui commence à clignoter.
SET	Vous permet d'exécuter la fonction compte à rebours, distance ou calories.
RESET	Utilisé pour réinitialiser les paramètres atteints pendant l'entraînement. Pour réinitialiser l'ordinateur, maintenez le bouton reset enfoncé pendant 4 secondes.



L'utilisation régulière de l'équipement sera bénéfique pour votre santé. Il améliorera la condition physique et bien-être et renforcer les muscles. Associé à une alimentation appropriée, il peut contribuer à la perte de poids.

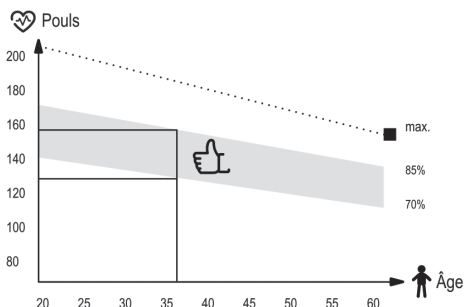
1. Échauffement

Cette phase d'exercice contribue à améliorer la circulation sanguine dans tout le corps et à préparer les muscles à un effort accru. Il réduit également le risque de contraction ou de l'entorsion. Il est conseillé de faire quelques exercices d'étirement comme indiqué ci-dessous. Chaque exercice devrait durer environ 30 secondes. Ne forcez pas vos muscles! Si vous ressentez de la douleur, arrêtez l'exercice ou réduisez l'amplitude des mouvements.



2. Phase d'exercice

Cette étape est la bonne phase de formation dans laquelle vous utilisez l'appareil. Vous devez vous entraîner à votre propre rythme, assez régulier, pour atteindre une fréquence cardiaque adaptée à votre âge (voir le tableau ci-dessous). Cette phase devrait durer au moins 12 minutes.



3. Phase de relaxation

Cette phase vise à détendre vos muscles et à permettre à tous les paramètres, tels que la pression artérielle, la respiration, la fréquence cardiaque de revenir à l'état avant l'effort. Il s'agit d'une reprise d'échauffement avec un rythme d'exercice réduit. Cette étape devrait être la plus courte parmi les composantes d'entraînement et durer environ 5 minutes. Il est important de se rappeler de ne pas forcer vos muscles. La phase de relaxation ne doit pas être sautée.

FR Nettoyage et entretien



1. Entretenez régulièrement l'appareil. Il doit être effectué au moins toutes les 20 heures de fonctionnement de l'équipement.
2. La maintenance comprend le contrôle:
 - les pièces mobiles de l'appareil, c'est-à-dire vérifier qu'elles sont correctement lubrifiées. Sinon, graissez-les. Il est recommandé d'utiliser des lubrifiants spéciaux pour les roulements de vélo ou pour les appareils de fitness.
 - toutes les pièces de l'appareil, c'est-à-dire les vis et les écrous de serrage,
 - cordons d'alimentation (s'ils sont présents dans l'appareil) pour tout dommage.
3. Pour nettoyer l'équipement, utilisez un chiffon doux et légèrement humidifié avec de l'eau ou éventuellement avec de l'eau et du savon. N'utilisez pas de substances fortes ou de produits de nettoyage agressifs pouvant endommager l'équipement. Un soin particulier doit être apporté aux composants en plastique.
4. Après chaque utilisation, retirez toute trace de sueur et de saleté de l'appareil.

FR La résolution des problèmes



Problème	Résolution
L'ordinateur n'affiche pas de données.	<ol style="list-style-type: none">1. Démontez l'ordinateur et vérifiez que les câbles sont correctement connectés et ne sont pas endommagés.2. Vérifiez que les piles sont insérées correctement.3. Remplacez les piles par des neuves.
L'appareil émet des sons dérangeants pendant l'utilisation.	Vérifiez que toutes les pièces de l'appareil sont correctement installées. Serrez les vis.
L'ordinateur n'affiche pas les pulsations ou contient des valeurs couvertes.	<ol style="list-style-type: none">1. Assurez-vous que le capteur cardiaque et les câbles de l'ordinateur sont correctement connectés.2. Pour assurer une lecture correcte du pouls, tenez les deux mains sur les capteurs. N'oubliez pas que les mesures du système de surveillance de la fréquence cardiaque peuvent être inexacts.3. Ne serrez pas trop les mains sur les capteurs. Cela peut provoquer des erreurs de mesure.
L'appareil n'est pas stable.	Tourner la pointe du stabilisateur arrière pour niveler le vélo.



Politique de la garantie

1. Le vendeur au nom du garant fournit une garantie sur les marchandises achetées pour la période de 24 mois à compter de la date de vente.
2. Nous acceptons les réclamations par écrit à l'adresse suivante: info@hegenboutique.fr après quoi un numéro de plainte individuel sera attribué.
3. Après avoir soumis la plainte, l'employé du service vous contactera et donnera des instructions sur les mesures à prendre.
4. Si le matériel nécessite une réparation, il sera récupéré aux frais du vendeur. À cet effet, un appareil complet doit être préparé avec des accessoires et des données permettant d'identifier le demandeur (numéro de commande, données personnelles et contact).
5. Les défauts ou dommages révélés pendant la période de garantie seront supprimés gratuitement dans les 14 jours ouvrables à compter de la date de livraison de l'équipement au service. Si nous devons apporter des pièces de l'étranger, le délai de réparation peut être prolongé.
6. Dans la procédure de garantie, les dispositions du Code civil applicables dans le pays de livraison de la marchandise s'appliquent.
7. La garantie ne couvre pas les éléments opérationnels: connecteurs, ceintures, des éléments en caoutchouc, rayures, poignées souples, pédales, etc.
8. La garantie ne couvre pas les dommages résultant de l'utilisation de l'équipement contraire aux principes énoncés dans ce manuel.
9. La garantie est valable en Allemagne, en République tchèque, en Pologne, en Slovaquie, en France, en Ukraine, et en Grande Bretagne.

Garantie et service après-vente

Toutes les réparations sous garantie et après garantie sont effectuées par le distributeur de l'appareil.

Hegen Deutschland GmbH
Prenzlauer Str. 3D
17321 Löcknitz
Deutschland

040-228690200 Service clientèle
040-228690201 Pour les réclamations
info@hegenboutique.fr

Hegen Deutschland GmbH
Papenreye 53
22453 Hamburg
Deutschland

Cette garantie sur les appareils vendus n'exclut pas, ne limite pas ou ne suspend pas les droits de l'acheteur résultant de la non-conformité des appareils au contrat.

FR Protection de l'environnement



This item has been packaged to protect it from potential damage during shipping. The packaging can be recycled. Discard these materials according to their type.



To protect the environment, take used batteries to the recycling facility. Do not discard used batteries to your household rubbish bins. In this way you will contribute to environmental protection.



Used electrical devices (including the computer in this item) are recyclable materials—you must not discard them to your household waste as they may contain dangerous substances for human health and environment! We kindly ask you for your active help in economical management of natural resources and environmental protection by handing over the used electrical devices to the right recycling facility.



BEFORE USING THE EQUIPMENT, READ THE INSTRUCTIONS CAREFULLY AND KEEP THEM FOR FUTURE USE.

1. Full safety and effectiveness of use can be achieved by following the instructions for assembly and use of the equipment. Please, remember to inform all potential users of the equipment about restrictions and precautions. We don't take any responsibility for injuries of any kind caused by improper use of our equipment.
2. The equipment must be used only in accordance to the intended use.
3. Our products are designed for adult users and intended for home use only. Don't leave the equipment unattended if there are children nearby. Underage kids should only use the equipment under adult supervision.
4. The device should be stored in a dry and warm place away from direct sunlight.
5. Avoid contact of the electric devices with water as it may cause damage or short circuit.
6. Our equipment is not suitable for rehabilitation purposes.
7. The equipment should be used by only one person at a time.
8. Place your device on the horizontal and even surface. Make sure the location you choose is stable, clean and free of other items.
9. It is recommended to use carpet, mat or other pad under the device to protect the floor.
10. Put the proper base (e.g. rubber mat, wooden base etc.) under the device in assembly area to avoid mess.
11. Before training, check that the equipment is complete and that all parts are in the right places.
12. If you have any medical conditions or chronic illnesses, or if you are using this type of equipment for the first time, we recommend consulting a doctor or specialist. Incorrect or excessive training can damage your health.
13. Warm-up before using the device.
14. If you experience pain, an irregular heartbeat, shortness of breath, dizziness or nausea while using the device, stop training immediately. Seek medical advice before continuing using the device.
15. Avoid wearing long, loose clothing while using the device, as it can get caught in the moving elements of the equipment.
16. Remember to fasten the straps on the pedals.
17. Use the device only when it's well-functioning. If you find faulty components or hear disturbing sound from the device during use, stop exercising. Do not use the device until the problem is resolved.
18. Do not make any adjustments or modifications to the device other than those described in these instructions. In case of any problems please contact the service provider (contact details are provided below).
19. The minimum space required for safe use of the device is no less than two meters.
20. The maximum permissible user weight is 100 kg.
21. The device was made in accordance with the ISO 20957-10:2017 standard.



List of parts

Nr	Desc	Pc.
1	Front main frame	1
2	Rear main frame	1
3	Seat frame	1
4	Handlebar	1
5	Crank handle	1
6	Rear bottom tube	1
7 L/R	Pedals (left/right)	1/1
8	Front bottom tube	1
9	Carriage bolt	4
10	Arc washer	4
11	M10 Acorn nut	6
16	Pop-pin knob	1
17	Carriage bolt	2
18	Flat washer	2
20	Connecting wire	2
21	Allen head bolt	12
22	Flat washer	12
24	Backrest	1
25	Seat	1
28	Computer	1
32	Pulse sensor wire	2
33	Connecting wire	2
34	Sensor wire	1
35	Cross pan head screw	4

Most of the listed parts of the device are packaged separately. Some components have been pre-installed at certain locations on the device. They must be unscrewed and assembled according to the assembling steps.



Assembly instruction

Before assembling, make sure that you have enough space around the device.

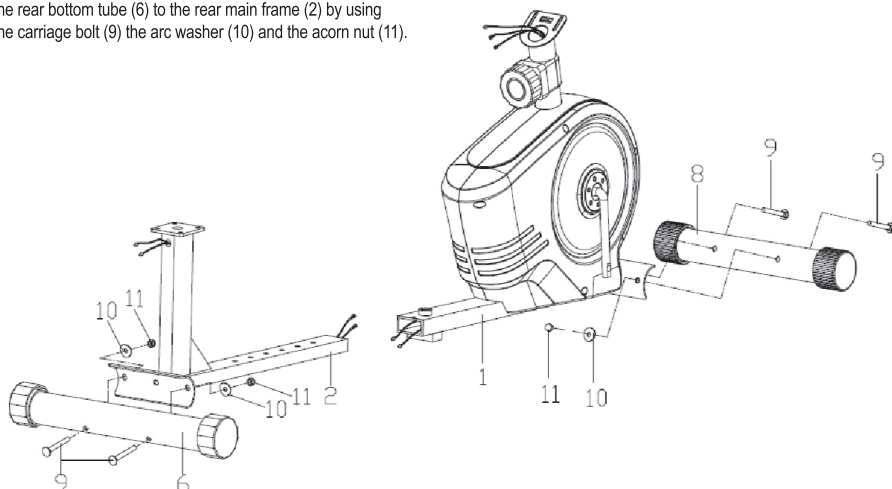
Please check that all parts are included in the package.

Use the tools included with the product for assembly.

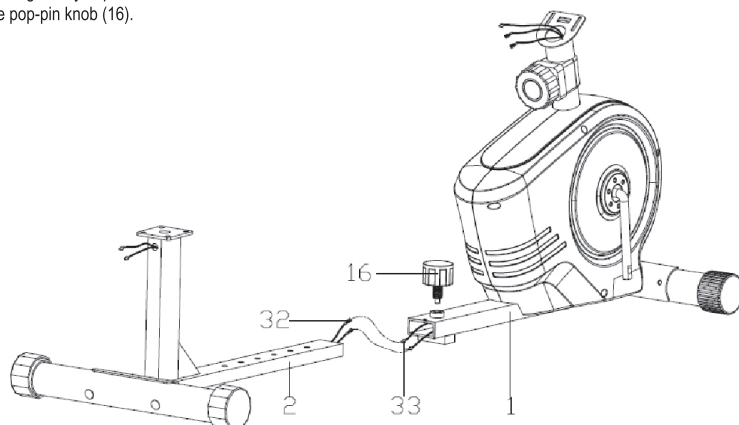
To avoid possible injury, it is recommended that the device be installed by at least two people.

Caution! Please follow the assembly instruction.

- 1 Attach the front bottom tube (8) to the front main frame (1) and the rear bottom tube (6) to the rear main frame (2) by using the carriage bolt (9) the arc washer (10) and the acorn nut (11).

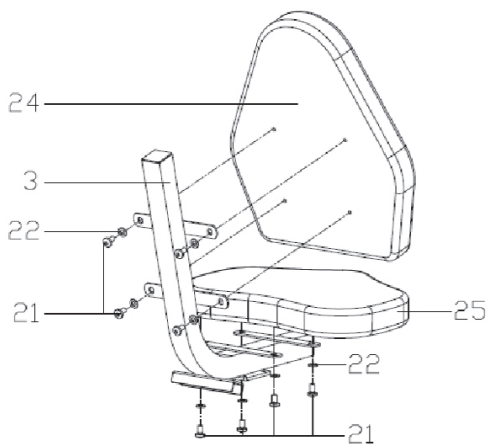


- 2 Connect the pulse sensor wire (32) with the connecting wire (33). After that slide the rear main frame (2) into the front main frame (1), adjust in a right for you position and then firmly fasten by using the pop-pin knob (16).

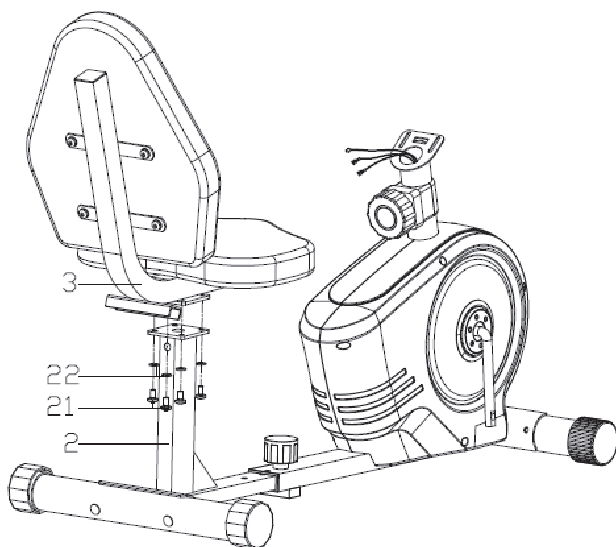




- 3** Attach the seat (25) and the backrest (24) to the seat frame (3) by using the Allen head bolt (21) and the flat washer (22).

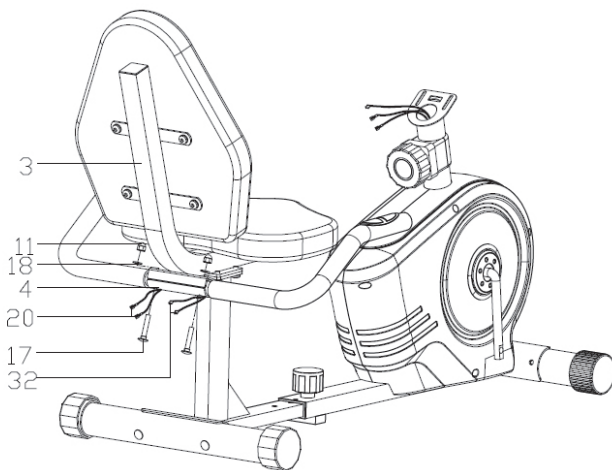


- 4** Attach the seat frame (3) to the rear main frame (2) by using the Allen head bolt (21) and the flat washer (22).



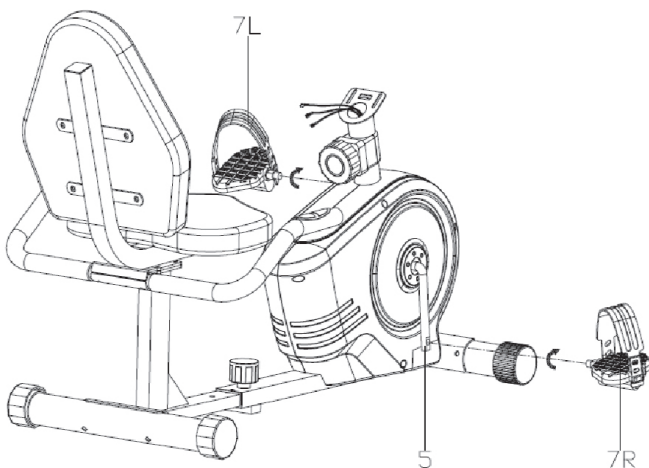


- 5** Connect the pulse sensor wire (32) with the connecting wire (20). Then attach the handlebar (4) to the seat frame (3) by using the carriage bolt (17), flat washer (18) and the acorn nut (11).



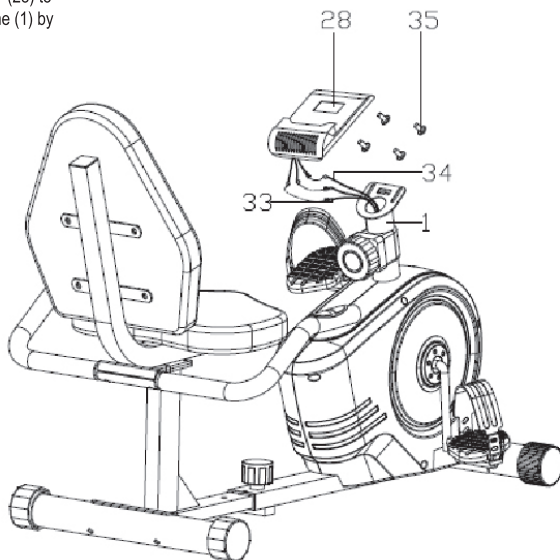
- 6** Attach the pedals (7 L/R) to the crank handle (5).

Caution! Make sure that the pedal signed as (R) is attached to the crank handle (R) and tighten clockwise, and that the pedal signed as (L) is attached to the crank handle (L) and tighten counterclockwise.





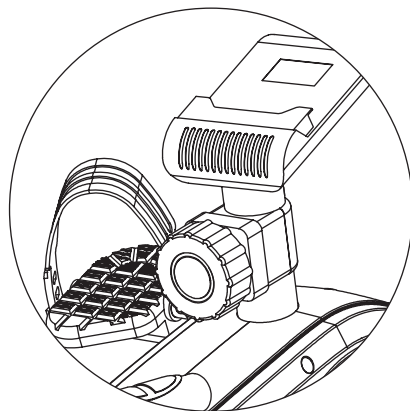
- 7** Connect the sensor wire (34) and the connecting wire (33) with the computer (28). Then attach the computer (28) to the bracket which is placed on the front main frame (1) by using the cross pan head screw (35).





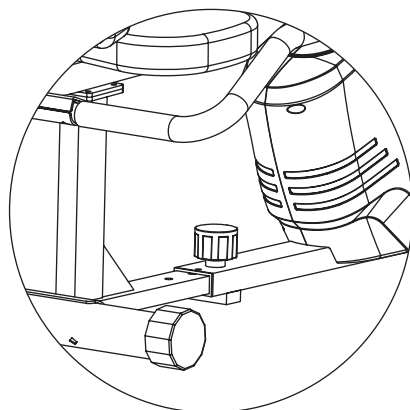
Resistance adjustment

Adjust the resistance level to your individual needs by using the adjustment knob, which is placed on the front main frame.



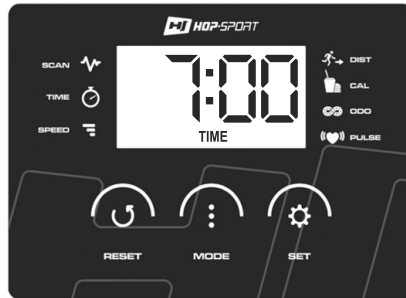
Horizontal seat adjustment

Unscrew the knob, adjust the seat to the right position and tighten the knob.





1. Display view



2. Designations on the display

SCAN	Setting up the indicator to SCAN position will automatically switch the displayed data (every 4 seconds).
TIME	Displays the total time from the beginning of training (00:00 - 99:59 min).
SPEED	Displays the speed achieved (0.0 - 99.9 km/h).
DIST	Displays the distance travelled since the beginning of training (0.0 - 9999 km).
CAL	Displays the calories burned (0.0 - 9999 kcal).
ODO	Displays the total distance travelled (0.0 - 9999 km).
PULSE	Displays current heart rate (40 - 240 bpm). To take a measurement, hold both hands on the pulse sensors for 30 seconds.

Caution: Pulse measurement results cannot be considered as medical data and used for diagnostic purposes.

3. Button functions

The computer will turn on automatically by pressing any button. If the device will not be used for more than 4 minutes, the computer will turn off automatically.

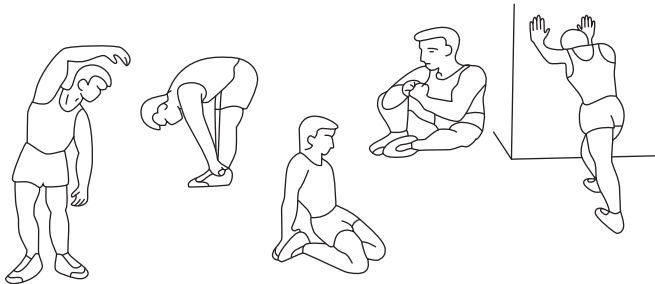
MODE	Allows you to select the data that you want to display on the screen. To display the selected workout parameter, press the MODE button at the moment, when the arrow pointing starts flashing.
SET	Allows you to start a countdown of time, distance or calories.
RESET	Allows you to reset the parameters that you have achieved during your training. To reset the computer, hold down the RESET button for 4 seconds.



Regular use of the equipment will benefit your health. It will improve your physical condition, well-being and strengthen muscles. Combined with a proper diet, it can contribute to weight loss.

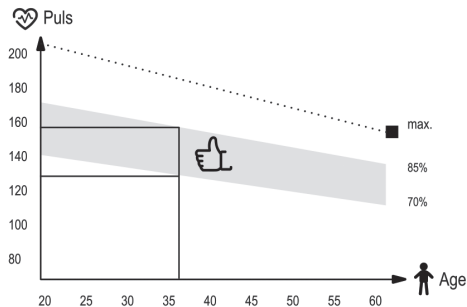
1. Warm-up

This phase of exercise helps to improve blood circulation throughout the body and prepare muscles for increased effort. It also reduces the risk of muscle contraction or rupture. It is advisable to do some stretching exercises as shown below. Each exercise should last about 30 seconds. Don't strain your muscles! If you feel pain, stop exercising or reduce the range of movement.



2. Training

This stage is the training phase in which you use the device. You should train at your own, fairly steady pace to reach a heart rate adequate to your age (see chart below). The minimum time for this phase is 12 minutes.



3. Relaxation

This phase is designed to relax your muscles and allow all parameters, such as blood pressure, breathing, heart rate to return to the state before exertion. This is a warm-up replay with a reduced pace of exercise. This stage should be the shortest among the training components and last about 5 minutes. It is important to remember not to strain your muscles. The relaxation phase should not be skipped.

GB Cleaning and maintenance



1. Regular maintenance of the device should be considered. It should be carried out at least every 20 hours of operation of the device.
2. Maintenance includes:
 - checking on moving parts of the equipment and keeping them greased. It is recommended to use bicycle bearing greases or multi-component greases for fitness equipment.
 - taking care of other parts of the device, i.e. tightening bolts and nuts,
 - checking power cords (if present in the device) for damage.
3. To clean the equipment it's recommended to use a soft cloth slightly moistened with water or possibly with soap and water. Do not use strong substances or sharp cleaning materials that can damage the equipment. Particular care should be taken with plastic components.
4. After each use, remove all traces of sweat and dirt from the device.

GB Troubleshooting



Problem	Possible solution
The computer doesn't display data.	<ol style="list-style-type: none">1. Disassemble the computer and check if the cables are correctly connected and are not damaged.2. Check if the batteries are inserted correctly.3. If batteries in the computer are exhausted replace them with the new ones.
The device makes disturbing sounds during use.	Check if all parts of the device are installed correctly. Tighten the screws.
The computer doesn't display the heartbeat or the values are incorrect.	<ol style="list-style-type: none">1. Make sure that the pulse sensor and computer cables are properly connected.2. To ensure correct pulse reading, hold both hands on the sensors. Remember that the measurements may be slightly inaccurate. Do not clamp your hands on the sensors too much as it may cause measurement errors.
The equipment is unstable.	Turn the end of the rear stabilizer to level the device.



Warranty rules

1. The seller, on behalf of the warrantor, provides warranty for the purchased goods for a period of 24 months from the date of sale.
2. Complaints can be submitted:
 - By filling the form on our website: www.hop-sport.de/reklamation/
 - After submitting the application, an individual complaint number will be assigned.
 - By sending an email: sales@hop-sport.com
 - In writing to the correspondence address:
Hegen Deutschland GmbH
Prenzlauer Str. 3D
17321 LÖCKNITZ
Deutschland
 - By phone: **+49 040-228690201**
3. After submitting the complaint, the service employee will contact the submitter and instruct on further actions. If necessary, you can contact the service by phone: **+49 040-228690201**.
4. If the equipment requires repair in the service, it will be picked up at the expense of the seller. For this purpose a complete device should be prepared together with accessories and informations such as (order number, personal data and contact details).
5. Defects or damage to the equipment revealed during the warranty period will be removed free of charge within 14 working days from the date of delivery of the equipment to the service. If you need to import parts from abroad, the repair period may be extended.
6. In the warranty procedure, the provisions of the Penal Code are in accordance to the country of delivery of the device.
7. The warranty does not apply to parts such as cables, straps, rubber components, belts, sponge handles, pedals, etc.
8. The warranty does not cover damage caused as a result of using the device contrary to the principles set out in this instruction.
9. The warranty is valid in UK, Germany, The Czech Republic, Poland, Slovakia, France and Ukraine.

Warranty and post-warranty service

All warranty and post-warranty repairs are made by the distributor of the device.

Hegen Deutschland GmbH
Prenzlauer Str. 3D
17321 LÖCKNITZ
Deutschland

040-228690200 Hotline
040-228690201 Service
sales@hop-sport.com

Hegen Deutschland GmbH
Papenreye 53
22453 Hamburg
Deutschland

The warranty on sold consumer goods doesn't exclude, limit or suspend the buyer's rights arising as a result of non-compliance of the goods with the contract.

GB Environmental protection



This item has been packaged to protect it from potential damage during shipping. The packaging can be recycled. Discard these materials according to their type.



To protect the environment, take used batteries to the recycling facility. Do not discard used batteries to your household rubbish bins. In this way you will contribute to environmental protection.



Used electrical devices (including the computer in this item) are recyclable materials - you must not discard them to your household waste as they may contain dangerous substances for human health and environment! We kindly ask you for your active help in economical management of natural resources and environmental protection by handing over the used electrical devices to the right recycling facility.



PRZED UŻYCIEM URZĄDZENIA, PRZECZYTAJ UWAŻNIE CAŁĄ INSTRUKCJĘ. ZACHOWAJ INSTRUKCJĘ OBSŁUGI NA PRZYSZŁOŚĆ.

1. Pełne bezpieczeństwo i skuteczność użytkowania, może zostać osiągnięte, pod warunkiem złożenia i użytkowania sprzętu zgodnie z instrukcją. Pamiętaj, aby użytkownicy sprzętu zostali poinformowani o wszystkich ograniczeniach, ostrzeżeniach i środkach ostrożności. Nie ponosimy odpowiedzialności za problemy lub obrażenia spowodowane postępowaniem niezgodnym z zasadami określonymi w niniejszej instrukcji.
2. Produkt wolno stosować wyłącznie zgodnie z jego przeznaczeniem.
3. Urządzenie przeznaczone tylko do użytku domowego, przez osoby dorosłe. Nie pozostawiaj urządzenia w miejscu dostępnym dla dzieci. Podczas treningu niepełnoletni powinni przebywać pod nadzorem dorosłych.
4. Urządzenie należy przechowywać w suchym i ciepłym miejscu, z dala od bezpośredniego promieniowania słonecznego.
5. Należy unikać kontaktu komputera z wodą, gdyż może spowodować jego uszkodzenie lub powstanie spięcia elektrycznego.
6. Sprzęt nie jest odpowiedni do celów rehabilitacyjnych.
7. Ze sprzętu jednocześnie może korzystać jedna osoba.
8. Ustaw sprzęt na poziomej, stabilnej, równej, czystej i wolnej od innych przedmiotów powierzchni.
9. Zaleca się stosowanie pod sprzęt dywanu, maty lub innego podkładu ochraniającego na podłogę.
10. Umieść odpowiednią podstawę (np. gumową matę, drewnianą podstawę itp.) pod urządzeniem w obszarze montażu, aby uniknąć zabrudzenia.
11. Przed rozpoczęciem treningu, sprawdź, czy urządzenie jest kompletne oraz czy wszystkie jego części znajdują się na swoich miejscach.
12. Jeśli cierpisz na jakiegokolwiek dolegliwości zdrowotne/choroby przewlekłe, albo jeśli jest to pierwszy trening na tego typu sprzęcie, przed rozpoczęciem treningów, skonsultuj się z lekarzem lub specjalistą. Niewłaściwy lub nadmierny trening może spowodować uszczerbek na zdrowiu.
13. Przed rozpoczęciem korzystania z urządzenia, wykonaj rozgrzewkę.
14. Jeżeli podczas wykonywania ćwiczeń na urządzeniu odczuwasz ból, nieregularne bicie serca, płytkość oddechu, zawroty głowy lub mdłości, natychmiast przestań ćwiczyć. Przed kontynuowaniem ćwiczeń, powinieneś zasięgnąć porady lekarza.
15. Nie zakładaj długich, luźnych ubrań, które mogłyby zostać wciągnięte przez ruchome elementy urządzenia.
16. Pamiętaj o zapięciu pasów umieszczonych na pedałach.
17. Używaj urządzenia wyłącznie, gdy jest sprawne technicznie. Jeżeli znajdziesz wadliwe komponenty lub usłyszysz niepokojący dźwięk, dochodzący z urządzenia podczas użytkowania, przestań ćwiczyć. Nie używaj urządzenia, dopóki problem nie zostanie usunięty.
18. Nie dokonuj żadnych regulacji ani modyfikacji urządzenia, oprócz opisanych w niniejszej instrukcji. W razie problemów skontaktuj się z serwisem (dane kontaktowe podane są w dalszej części instrukcji).
19. Minimalna wolna przestrzeń wymagana do bezpiecznej pracy urządzenia wynosi nie mniej niż dwa metry.
20. Maksymalna dopuszczalna waga użytkownika wynosi 100 kg.
21. Urządzenie zostało wykonane zgodnie z normą ISO 20957-10:2017.

Lista części

Nr	Opis	Szt.
1	Przednia część ramy głównej	1
2	Tyłna część ramy głównej	1
3	Rama siedziska	1
4	Kierownica	1
5	Korba	1
6	Tyłny stabilizator	1
7 L/R	Pedał lewy/prawy	1/1
8	Przedni stabilizator	1
9	Śruba	4
10	Podkładka łukowa	4
11	Nakrętka kołpakowa M10	6
16	Pokrętko	1
17	Śruba	2
18	Płaska podkładka	2
20	Przewód	2
21	Śruba imbusowa	12
22	Podkładka płaska	12
24	Oparcie	1
25	Siedzisko	1
28	Komputer	1
32	Przewód czujnika tętna	2
33	Przewód	2
34	Przewód czujnika	1
35	Śruba krzyżakowa	4

Większość wymienionych części urządzenia została zapakowana osobno. Niektóre elementy zostały wstępnie zainstalowane w określonych miejscach urządzenia. Należy je odkręcić i zmontować zgodnie z krokami montażu.



Schemat montażu

Specyfikacja tego produktu może się nieznacznie różnić od produktu przedstawionego na ilustracjach.

Przed złożeniem upewnij się, że wokół urządzenia jest wystarczająco dużo miejsca.

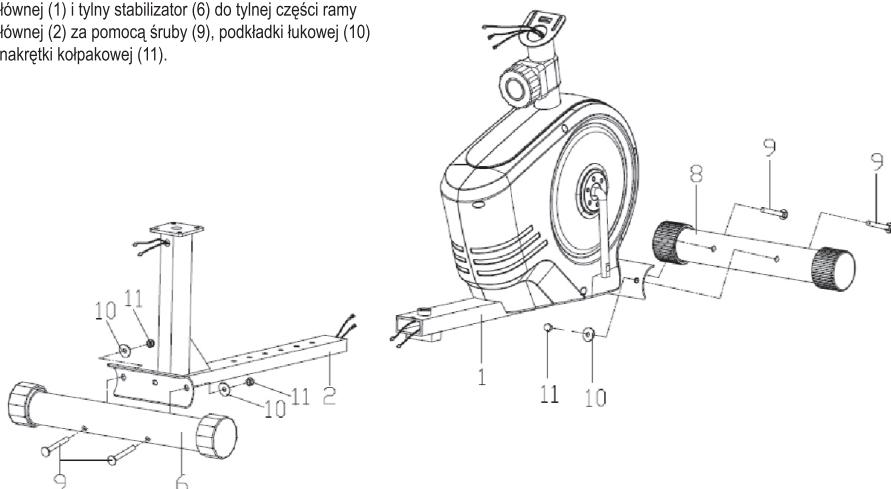
Do montażu użyj narzędzi załączonych do produktu; przed montażem sprawdź, czy w opakowaniu są wszystkie potrzebne części.

Aby uniknąć możliwych obrażeń, zaleca się montaż urządzenia przez co najmniej dwie osoby.

Uwaga! Postępuj zgodnie z instrukcją montażu.

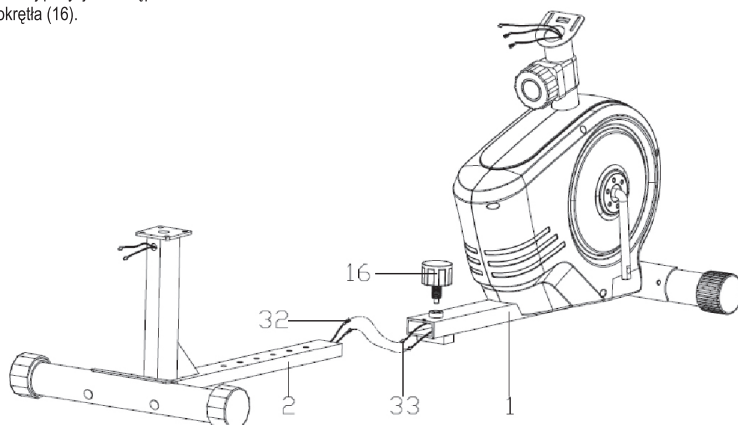
1

Przymocuj przedni stabilizator (8) do przedniej części ramy głównej (1) i tylny stabilizator (6) do tylnej części ramy głównej (2) za pomocą śruby (9), podkładki łukowej (10) i nakrętki kołpakowej (11).



2

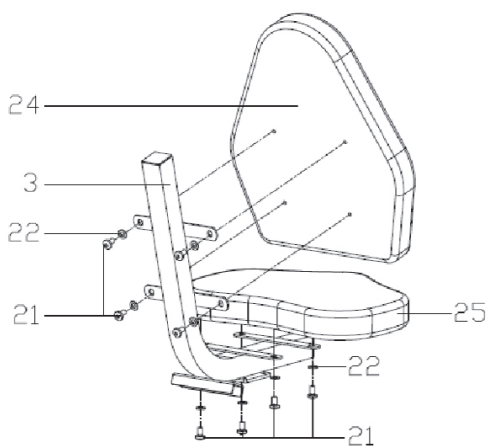
Połącz przewód czujnika tętna (32) i przewód (33). Kolejno wsuń tylną część ramy głównej (2) do przedniej części ramy głównej (1), ustaw w wybranej pozycji a następnie mocno przymocuj za pomocą pokrętła (16).





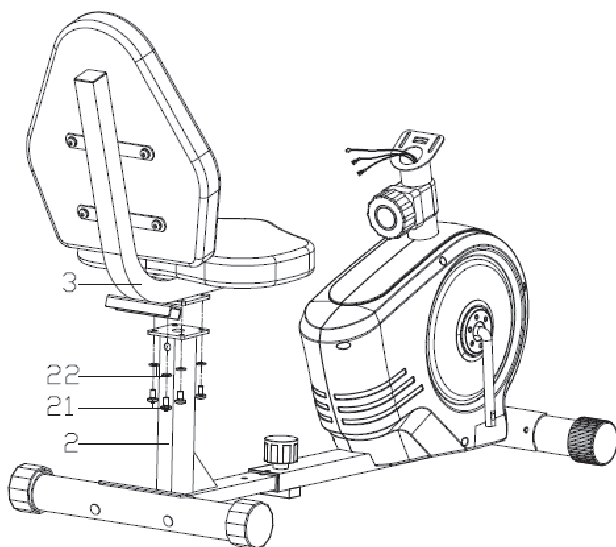
3

Przymocuj siedzisko (25) i oparcie (24) do ramy siedziska (3) za pomocą śruby imbusowej (21) i podkładki płaskiej (22).



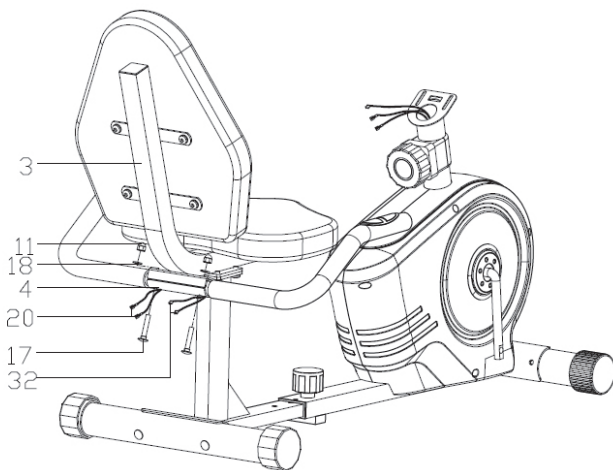
4

Przymocuj ramę siedziska (3) do tylnej części ramy głównej (2) za pomocą śruby imbusowej (21) i podkładki płaskiej (22).



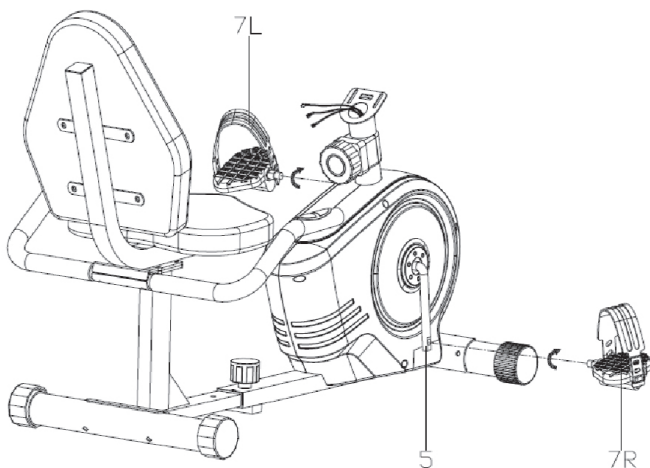


- 5** Połącz przewód czujnika tętna (32) i przewód (20). Następnie przymocuj kierownicę (4) do ramy siedziska (3) za pomocą śruby (17), płaskiej podkładki (18) i nakrętki kołpakowej (11).



- 6** Przymocuj pedał (7 L/R) do korby (5).

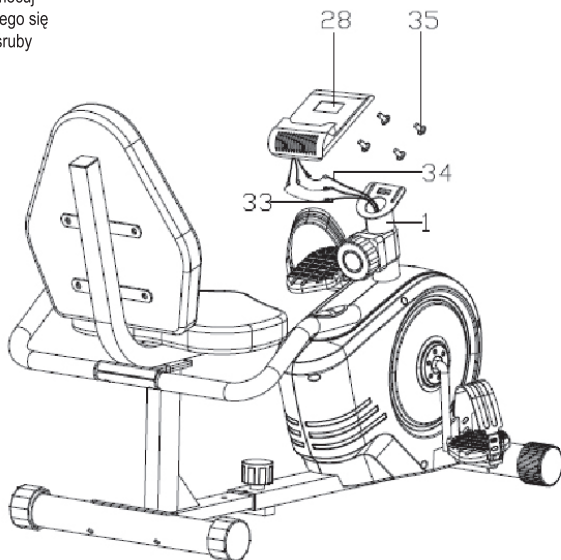
Uwaga! Upewnij się, że pedał oznaczony (R) jest przymocowany do korby (R) i dokręcony w kierunku zgodnym z ruchem wskazówek zegara, a pedał oznaczony (L) jest przymocowany do korby (L) i dokręcony w kierunku przeciwnym do ruchu wskazówek zegara.





7

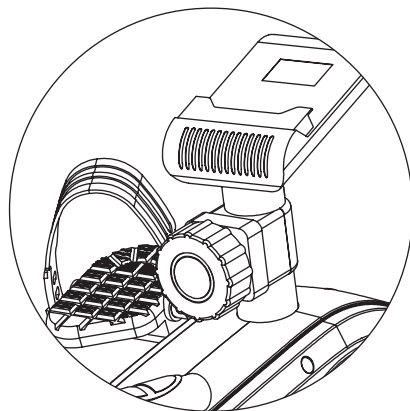
Połącz przewód czujnika (34) i przewód (33) z przewodami wychodzącymi z komputera (28). Następnie przymocuj komputer (28) do wspornika komputera znajdującego się na przedniej części ramy głównej (1) za pomocą śruby krzyżakowej (35).





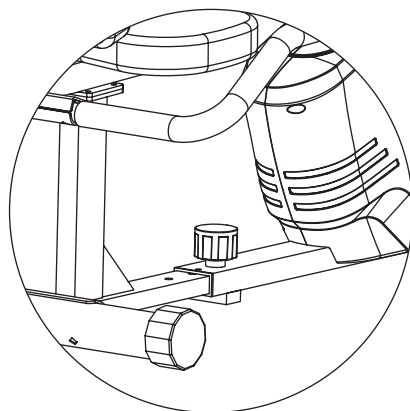
Regulacja oporu

Dostosuj poziom oporu do swoich indywidualnych potrzeb za pomocą pokrętła regulacyjnego, znajdującego się na przedniej części ramy głównej.



Regulacja siodełka w poziomie

Odkręć pokrętło, ustaw siodełko w odpowiedniej pozycji i dokręć pokrętło.





1. Widok wyświetlacza



2. Oznaczenia na wyświetlaczu

SCAN	Ustawienie wskaźnika przy pozycji SCAN, spowoduje automatyczne przełączanie wyświetlanych danych (co 4 sekundy).
TIME	Wyświetla całkowity czas od rozpoczęcia treningu (00:00 – 99:59 min).
SPEED	Wyświetla osiągniętą prędkość (0,0 – 99,9 km/h).
DIST	Wyświetla przebyty od początku treningu dystans (0,0 – 9999 km).
CAL	Wyświetla ilość spalonych kalorii (0,0 – 9999 kcal).
ODO	Wyświetla przebyty całkowity dystans (0,0 – 9999 km).
PULSE	Wyświetla aktualne tętno (40 – 240 bpm). Aby dokonać pomiaru, przytrzymaj obie dłonie na sensorach pulsu przez 30 sekund.

Uwaga: Wyniki pomiaru pulsu nie mogą być traktowane jako dane medyczne i wykorzystywane w celach diagnostycznych.

3. Funkcje przycisków

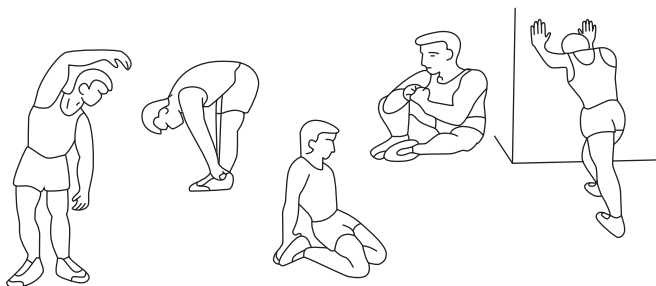
Komputer włączy się, jeżeli naciśnięty zostanie dowolny przycisk. Jeżeli urządzenie nie będzie używane przez dłużej niż 4 minuty, komputer wyłączy się automatycznie.

MODE	Pozwala wybrać dane do wyświetlania na ekranie. Aby komputer wyświetlał wybrany parametr treningu, wciśnij przycisk MODE w momencie, kiedy strzałka go wskazująca zacznie migać.
SET	Umożliwia uruchomienie funkcji odliczania czasu, dystansu lub kalorii.
RESET	Służy do resetowania osiągniętych podczas treningu parametrów. Aby zresetować komputer, przytrzymaj przycisk RESET przez 4 sekundy.

Regularne użytkowanie sprzętu wpłynie korzystnie na Twoje zdrowie. Poprawi kondycję fizyczną, samopoczucie oraz wzmocni mięśnie. W połączeniu z odpowiednią dietą, może przyczynić się do utraty wagi.

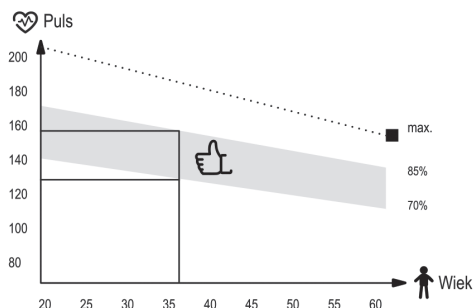
1. Rozgrzewka

Ta faza ćwiczeń pomaga poprawić krążenie krwi w całym ciele oraz przygotować mięśnie do wzmoczonego wysiłku. Zmniejsza również ryzyko skurczu lub zerwania mięśnia. Wskazane jest, by wykonać kilka ćwiczeń rozciągających, jak pokazano poniżej. Każde ćwiczenie powinno trwać około 30 sekund. Nie nadwyrężaj mięśni! Jeżeli czujesz ból, przestań ćwiczyć lub zmniejsz zakres wykonywanego ruchu.



2. Faza ćwiczeń

Ten etap to właściwa faza treningu, w której korzystasz z urządzenia. Należy ćwiczyć we własnym, w miarę stałym tempie, tak by osiągnąć tętno adekwatne do swojego wieku (wykres poniżej). Ta faza powinna trwać minimum 12 minut.



3. Faza odprężenia

Ta faza ma na celu odprężenie Twoich mięśni oraz umożliwienie powrotu wszystkich parametrów, takich jak ciśnienie krwi, oddech, częstotliwość skurczów serca, do stanu przed podjęciem wysiłku. Jest to powtórka rozgrzewki ze zmniejszonym tempem ćwiczeń. Ten etap powinien być najkrótszy spośród składowych treningu i trwać około 5 minut. Należy przy tym pamiętać, aby nie nadwyręzać mięśni. Nie powinno się pomijać fazy odprężenia.

PL Czyszczenie i konserwacja



1. Należy regularnie dokonywać konserwacji urządzenia. Powinna być ona przeprowadzana nie rzadziej niż co 20 godzin pracy sprzętu.
2. Konserwacja obejmuje kontrolę:
 - ruchomych części urządzenia, tj. sprawdzenie, czy są one odpowiednio nasmarowane. Jeżeli nie, należy je nasmarować. Zaleca się stosowanie specjalnych smarów do łożysk rowerowych lub smarów przeznaczonych do sprzętów fitness.
 - pozostałych części urządzenia, tj. dokręcenie śrub i nakrętek,
 - przewodów zasilających (jeżeli występują w urządzeniu), pod kątem ewentualnych uszkodzeń.
3. Do czyszczenia sprzętu należy używać miękkiej ściereczki, delikatnie zwilżonej wodą lub ewentualnie wodą z mydłem. Nie należy używać silnych środków ani ostrych materiałów czyszczących, które mogą uszkodzić sprzęt. Szczególną ostrożność należy zachować przy elementach z tworzywa sztucznego.
4. Po każdym użytkowaniu należy usunąć z urządzenia wszelkie ślady potu i zanieczyszczeń.

PL Rozwiązywanie problemów



Problem	Możliwe rozwiązanie
Komputer nie wyświetla danych.	<ol style="list-style-type: none">1. Zdemontuj komputer i sprawdź, czy przewody są prawidłowo połączone i czy nie są uszkodzone.2. Sprawdź, czy baterie są prawidłowo umieszczone.3. Baterie w komputerze mogą być wyczerpane. Wymień je na nowe.
Urządzenie w trakcie użytkowania wydaje niepokojące dźwięki.	Sprawdź, czy wszystkie części urządzenia są prawidłowo zamontowane. Dokręć śruby.
Komputer nie wyświetla pulsu lub wyświetlane wartości są nieprawidłowe.	<ol style="list-style-type: none">1. Upewnij się, czy przewody sensora pulsu i komputera są prawidłowo połączone.2. By zapewnić prawidłowy odczyt pulsu, przytrzymaj obie dłonie na sensorach. Pamiętaj, że pomiary systemu monitorowania tętna mogą być niedokładne.3. Nie zaciskaj dłoni na sensorach zbyt mocno. Może to powodować błędy w pomiarach.
Sprzęt jest niestabilny.	Przekręć kocówkę tylnego stabilizatora, by wypoziomować urządzenie.



Zasady gwarancji

1. Sprzedawca w imieniu Gwaranta udziela gwarancji na zakupiony towar na okres 24 miesięcy od daty sprzedaży.
2. Reklamacje można składać:
 - poprzez formularz na stronie internetowej: <https://www.hop-sport.pl/serwis/>
 - Po dokonaniu zgłoszenia, nadany zostanie indywidualny numer reklamacji.
 - pisemnie na adres korespondencyjny:
Hegen Polska Sp. z o.o.
ul. Spółdzielcza 21
72-010 Police
Polska
 - telefonicznie pod numerem telefonu: **12 311 03 30**.
3. Po złożeniu reklamacji, pracownik serwisu skontaktuje się ze Zgłaszającym oraz poinstruuje o dalszych czynnościach. W razie potrzeby możliwy jest kontakt z serwisem pod numerem telefonu: **12 311 03 30**.
4. Jeżeli sprzęt wymaga naprawy w serwisie, zostanie odebrany na koszt Sprzedającego. W tym celu, należy przygotować kompletne urządzenie wraz z akcesoriami oraz danymi pozwalającymi na identyfikację Zgłaszającego (nr zamówienia, dane osobowe i kontaktowe).
5. Wady lub uszkodzenia sprzętu ujawnione w okresie gwarancji, będą bezpłatnie usuwane w ciągu 14 dni roboczych od daty dostarczenia sprzętu do serwisu. W przypadku konieczności sprowadzenia części zza granicy, termin wykonania naprawy może ulec wydłużeniu.
6. W postępowaniu gwarancyjnym zastosowanie mają przepisy kodeksu cywilnego, właściwe dla kraju dostawy towaru.
7. Gwarancją nie są objęte elementy ulegające eksploatacji, takie jak: linki, paski, elementy gumowe, pasy, uchwyty z gąbki, pedały itp.
8. Gwarancja nie obejmuje uszkodzeń powstałych na skutek użytkowania sprzętu niezgodnie z zasadami określonymi w niniejszej instrukcji.
9. Gwarancja jest ważna na terenie Niemiec, Czech, Polski, Słowacji, Francji, Ukrainy i Wielkiej Brytanii.

Serwis gwarancyjny i pogwarancyjny

Wszelkich napraw gwarancyjnych i pogwarancyjnych dokonuje importer i zarazem dystrybutor urządzenia.

Hegen Polska Sp. z o. o.
ul. Spółdzielcza 21
72-010 Police
Polska

+48 12 362 66 22 – Infolinia
+48 12 311 03 30 – Serwis
serwis@hop-sport.pl

Hegen Polska Sp. z o. o.
Plac Konstytucji 3 Maja 2B
32-300 Olkusz
Polska

Gwarancja na sprzedany towar konsumpcyjny nie wyłącza, nie ogranicza ani nie zawiesza uprawnień Kupującego wynikających z niezgodności towaru z umową.

PL Ochrona środowiska



Ten produkt jest dostarczany w opakowaniu, by uchronić go od ewentualnych uszkodzeń podczas transportu. Opakowania są surowcami nieprzetworzonymi i mogą być recyklowane. Wyrzucaj te materiały według ich rodzaju.



Aby chronić środowisko, należy oddać zużyte baterie do wydzielonego punktu składowania surowców wtórnych. Nie należy wyrzucać zużytych baterii do domowych koszy na śmieci. Przyczynią się Państwo w ten sposób do ochrony środowiska.



Zużyte urządzenia elektryczne (w tym urządzeniu komputer) są surowcami wtórnymi - nie wolno wyrzucać ich do pojemników na odpady domowe, ponieważ mogą zawierać substancje niebezpieczne dla zdrowia ludzkiego i środowiska! Prosimy o aktywną pomoc w oszczędnym gospodarowaniu zasobami naturalnymi i ochronie środowiska naturalnego przez przekazanie zużytego urządzenia do punktu składowania surowców wtórnych - zużytych urządzeń elektrycznych.



PRED POUŽITÍM ZARIADENIA SI POZORNE PREČÍTAJTE VŠETKY POKYNY. USCHOVAJTE SI TIETO POKYNY PRE BUDÚCE POUŽITIE.

1. Plnú bezpečnosť a účinnosť použitia je možné dosiahnuť za predpokladu, že zariadenie je zmontované a používané v súlade s týmito pokynmi. Nezabudnite informovať všetkých používateľov zariadenia o všetkých obmedzeniach, varovaniach a bezpečnostných opatreniach. Nie sme zodpovední za problémy alebo zranenia spôsobené konaním v rozpore s pravidlami stanovenými v tejto príručke.
2. Výrobok sa môže používať iba na určený účel.
3. Zariadenie je určené iba na použitie v domácnosti dospelými osobami. Nenechávajte zariadenie na mieste prístupnom deťom. Počas tréningu by deti mali byť pod dohľadom dospelých.
4. Prístroj by mal byť skladovaný na suchom a teplom mieste mimo priameho slnečného žiarenia.
5. Vyvarujte sa kontaktu počítača s vodou, pretože voda by ho mohla poškodiť alebo spôsobiť skrat.
6. Zariadenie nie je vhodné na rehabilitačné účely.
7. Zariadenie môže používať naraz jedna osoba.
8. Zariadenie umiestnite na rovný, stabilný a čistý povrch.
9. Pre ochranu podlahy pod zariadením odporúčame umiestniť koberec, rohož alebo inú podložku.
10. Aby ste zabránili znečisteniu v montážnej oblasti použite pod zariadením zodpovednú podložku (gumovú, drevenú a pod).
11. Pred začatím tréningu sa uistite, či je zariadenie kompletne a či sú všetky časti na svojom mieste.
12. Ak máte akékoľvek zdravotné problémy / chronické ochorenia alebo ak ide o váš prvý tréning na tomto type vybavenia, pred začatím cvičenia sa poraďte so svojim lekárom. Nesprávny alebo nadmerný tréning môže spôsobiť zranenie.
13. Pred použitím zariadenia sa zahrejte.
14. Ak počas cvičenia na prístroji pociťujete bolesť, nepravidelný pulz, dýchavičnosť, závraty alebo nevoľnosť, okamžite prestaňte cvičiť. Pred pokračovaním v cvičení by ste mali vyhľadať lekársku pomoc.
15. Nenoste dlhé, voľné oblečenie, ktoré by sa mohlo zachytiť v pohyblivých častiach.
16. Nezabudnite na zapnutie pásov na pedáloch.
17. Zariadenie používajte iba vtedy, keď je v poriadku z technickej stránky. Ak počas používania zistíte poškodenie niektorých komponentov alebo budete počuť rušivý zvuk zo zariadenia, prestaňte cvičiť. Nepoužívajte zariadenie, kým sa problém nevyrieši.
18. Nevykonávajte žiadne opravy zariadenia okrem tých, ktoré sú popísané v tejto príručke. V prípade akýchkoľvek problémov kontaktujte servis (kontaktné údaje sú uvedené ďalej v príručke).
19. Minimálny voľný priestor potrebný na bezpečnú prevádzku zariadenia nie je menší ako dva metre.
20. Maximálna povolená hmotnosť používateľa je 120 kg.
21. Zariadenie bolo vyrobené v súlade s normou ISO 20957-10:2017.

Zoznam dielov

Č.	Popis	Ks.
1	Predná časť hlavného rámu	1
2	Zadná časť hlavného rámu	1
3	Rám sedadla	1
4	Volant	1
5	Kľuka	1
6	Zadný stabilizator	1
7 L/R	Ľavý/ pravý pedál	1/1
8	Predný stabilizator	1
9	Skrutka	4
10	Oblá podložka	4
11	Matica M10	6
16	Otočný gombík	1
17	Skrutka	2
18	Plochá podložka	2
20	Kábel	2
21	Imbusová skrutka	12
22	Plochá podložka	12
24	Operadlo	1
25	Sedadlo	1
28	Počítač	1
32	Kábel snímača pulzu	2
33	Kábel	2
34	Kábel snímača	1
35	Skrutka	4

Väčšina vymenovaných častí zariadenia je balená osobitne. Niektoré komponenty boli pripevnené na konkrétnych miestach zariadenia. Musia byť odskrutkované a zmontované podľa inštalčných krokov.



Návod na montáž

Špecifikácie tohto produktu sa môžu mierne líšiť od zobrazeného produktu.

Pred zložením sa uistite, že okolo zariadenia je dostatok miesta.

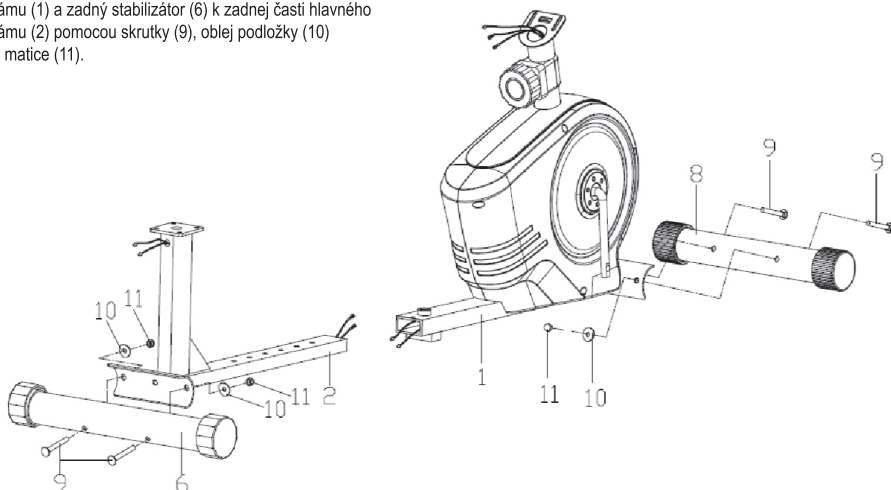
Na montáž použite nástroje dodané s produktom; Pred zmontovaním skontrolujte, či sú všetky potrebné časti v balení.

Aby sa predišlo možnému zraneniu, odporúča sa, aby zariadenie inštalovali najmenej dve osoby.

Pozor! Postupujte v súlade s návodom na montáž.

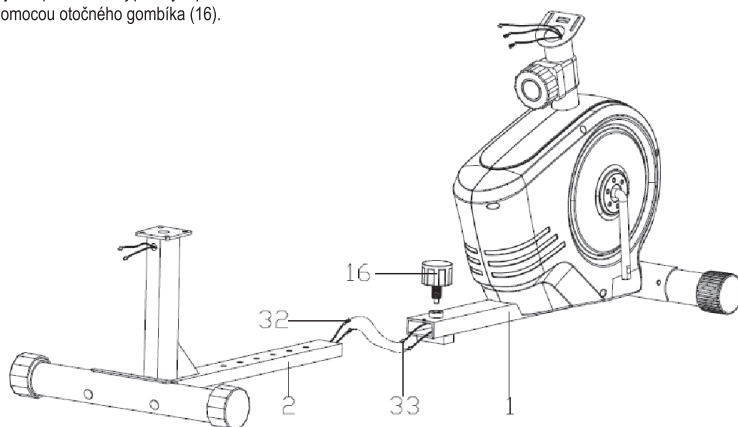
1

Pripevnite predný stabilizátor (8) k prednej časti hlavného rámu (1) a zadný stabilizátor (6) k zadnej časti hlavného rámu (2) pomocou skrutky (9), obľej podložky (10) a matice (11).



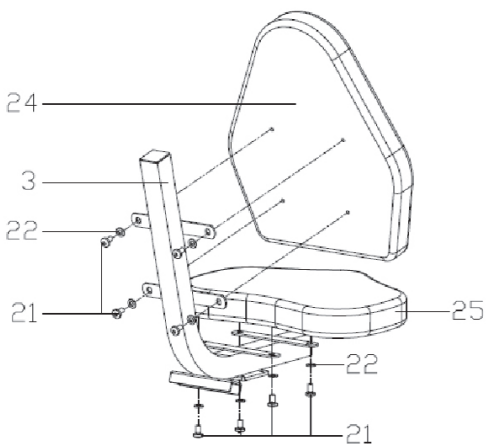
2

Pripojte kábel snímača pulzu (32) s káblom (33). Následne zasunúť zadnú časť hlavného rámu (2) do prednej časti hlavného rámu (1), dajte ju do požadovanej polohy a potom ju bezpečne pripevnite pomocou otočného gombíka (16).

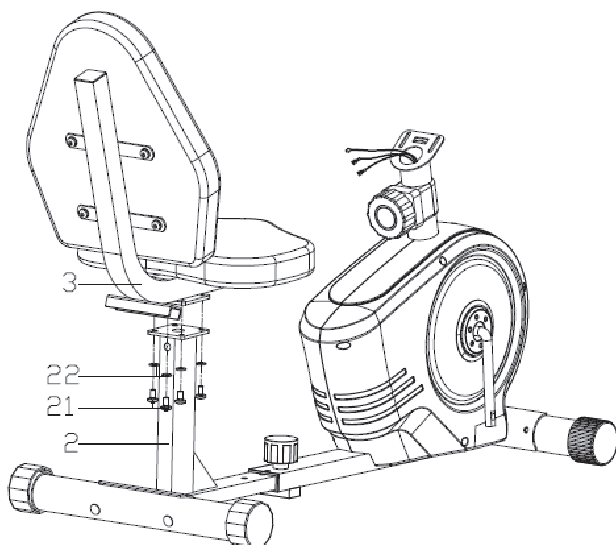




- 3** Pripevnite sedadlo (25) a operadlo (24) k rámu sedadla (3) pomocou imbusovej skrutky (21) a plochej podložky (22).

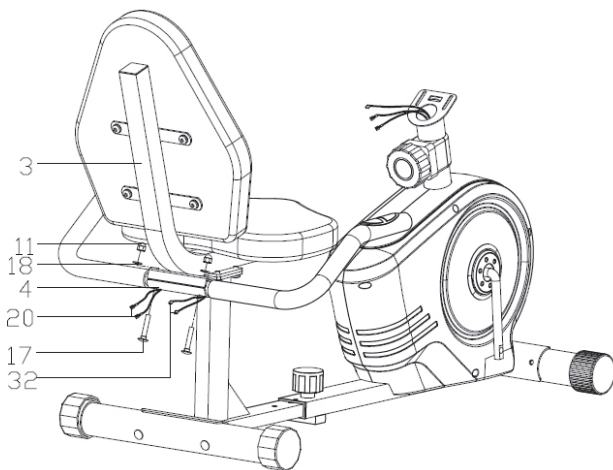


- 4** Pripevnite rám sedadla (3) k zadnej časti hlavného rámu (2) pomocou imbusovej skrutky (21) a plochej podložky (22).



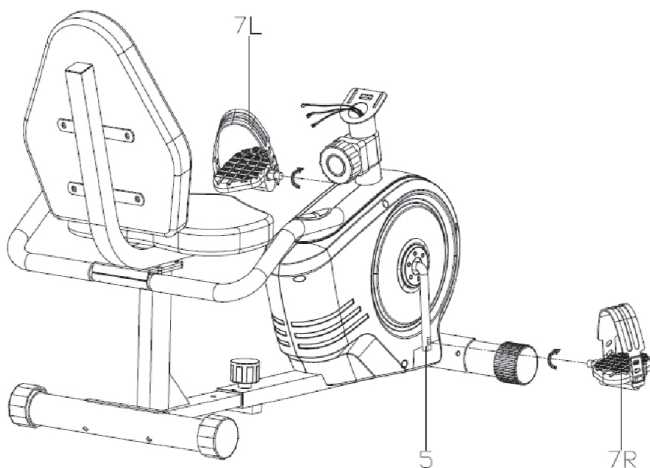


- 5** Pripojte kábel snímača pulzu (32) s káblom (20).
Potom pripevnite volant (4) k rámu sedadla (3) pomocou skrutky (17), plochej podložky (18) a matice (11).



- 6** Nasadte pedál (7 L/R) na kľuku (5).

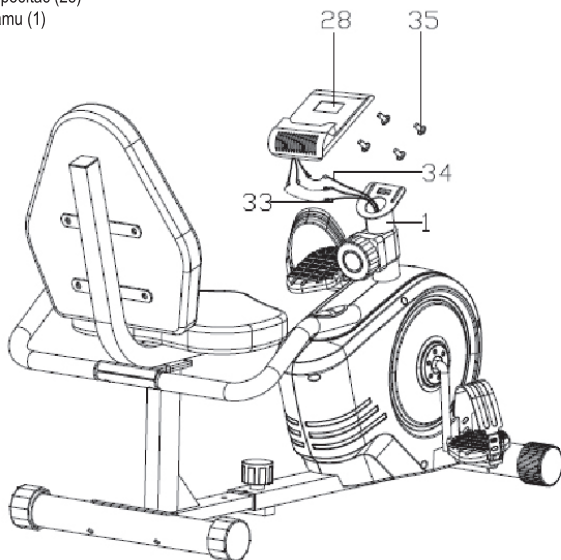
Poznámka! Uistite sa, že pedál označený (R) je pripevnený na kľuku (R) a dotiahnutý v smere hodinových ručičiek, a pedál označený (L) je pripevnený na kľuku (L) a dotiahnutý proti smeru hodinových ručičiek.





7

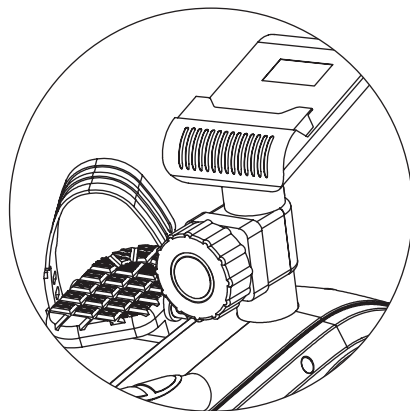
Pripojte kábel snímača (34) a kábel (33) ku káblom vychádzajúcimi z počítača (28). Potom pripevnite počítač (28) k podpere počítača na prednej strane hlavného rámu (1) pomocou skrutky (35).





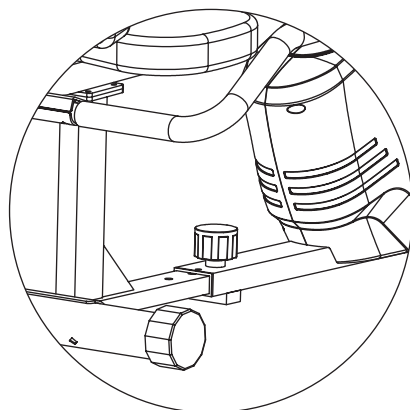
Nastavenie odporu

Upravte úroveň odporu podľa svojich individuálnych potrieb pomocou nastavovacieho gombíka, ktorý sa nachádza na prednej strane hlavného rámu.



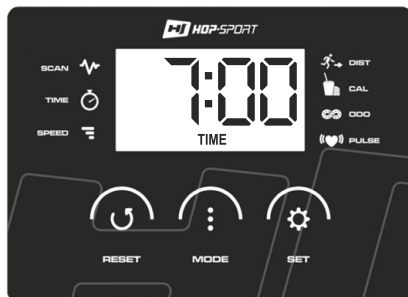
Horizontálne nastavenie sedadla

Uvoľnite otočný gombík, nastavte sedadlo do požadovanej polohy a utiahnite otočný gombík.





1. Displej



2. Údaje zobrazené na displeji

SCAN	Nastavenie indikátora do polohy SCAN spôsobí automatické prepínanie zobrazovaných údajov (každé 4 sekundy).
TIME	Zobrazuje celkový čas od začiatku tréningu (00:00 – 99:59 min).
SPEED	Zobrazuje dosiahnutú rýchlosť (0,0 – 99,9 km/h).
DIST	Zobrazuje prekonanú vzdialenosť od začiatku tréningu (0,0 – 9999 km).
CAL	Zobrazuje množstvo spálených kalórií (0,0 – 9999 kcal).
ODO	Zobrazuje celkovú prejdenú vzdialenosť (0,0 – 9999 km).
PULSE	Zobrazuje aktuálny pulz (40 – 240 bpm). Pre vykonanie merania, držte snímače pulzu 30 sekúnd.

Poznámka! Výsledky merania pulzu nemožno považovať za lekárske údaje a nemôžu sa používať na diagnostické účely.

3. Funkcie tlačidiel

Počítač sa zapne po stlačení ľubovoľného tlačidla. Ak sa zariadenie nebude používať dlhšie ako 4 minúty, počítač sa automaticky vypne.

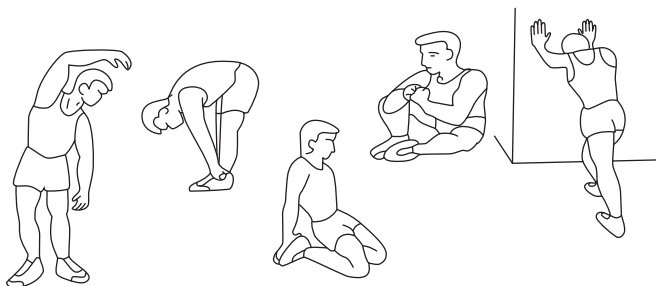
MODE	Vám umožňuje vybrať údaje, ktoré sa majú zobraziť na obrazovke. Aby počítač zobrazil vybraný tréningový parameter, stlačte tlačidlo mode, keď začne blikať šípka smerujúca k nemu.
SET	Umožňuje spustiť odpočítavanie, vzdialenosť alebo kalórie.
RESET	Sa používa na vynulovanie parametrov dosiahnutých počas tréningu. Ak chcete resetovať počítač, podržte tlačidlo reset.



Pravidelné používanie zariadenia prospeje Vášmu zdraviu. Zlepší fyzickú kondíciu, celkovú pohodu a posilní svaly. V kombinácii so správnou stravou môže prispieť k chudnutiu.

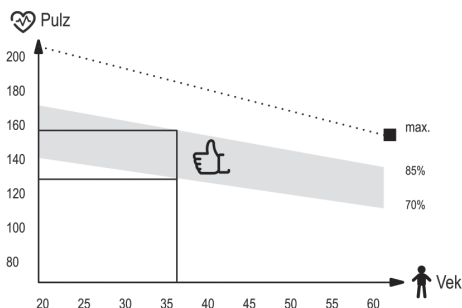
1. Rozcvička

Táto fáza cvičenia pomáha zlepšiť krvný obeh v celom tele a pripraviť svaly na zvýšenú fyzickú námahu. Znižuje tiež riziko kŕčov alebo poranenia svalov. Odporúča sa vykonať niekoľko strečingových cvičení, ako je uvedené nižšie. Každé cvičenie by malo trvať približne 30 sekúnd. Nezaťažujte svaly! Ak pociťujete bolesť, prestaňte cvičiť alebo znížte rozsah pohybu.



2. Fáza tréningu

Táto fáza je hlavnou fázou tréningu. Mali by ste cvičiť vlastným, pomerne stabilným tempom, aby ste dosiahli srdcový rytmus zodpovedajúci vášmu veku, ako je to znázornené na grafe. Táto fáza by mala trvať minimálne 12 minút.



3. Relaxačná fáza

Cieľom tejto fázy je uvoľnenie svalov a kardiovaskulárneho systému a vrátenie všetkých „parametrov“ (krvný tlak, frekvencia dýchania, srdcová frekvencia a iné) do stavu pred cvičením. Toto je opakovanie rozcvičky so zníženou rýchlosťou pohybu. Táto fáza by mala byť najkratšia - čas cvičenia asi 5 minút. Počas tejto fázy by sa nemali namáhať svaly. Relaxačnú fázu by sa nemalo vynechať.

SK Čistenie a údržba



1. Zariadenie si vyžaduje pravidelnú údržbu. Mala by byť vykonaná najmenej každých 20 hodín prevádzky zariadenia.
2. Údržba zahŕňa kontrolu:
 - pohyblivé časti zariadenia, tzn. kontrola, či sú správne namazané. Ak nie, namažte ich. Odporúča sa používať špeciálne mazivá pre ložiská bicyklov alebo pre fitness zariadenia.
 - všetky časti zariadenia, tzn. dotiahnutie skrutiek a matic,
 - napájacie káble (ak sú v prístroji) kvôli poškodeniu.
3. Na čistenie zariadenia používajte mäkkú handričku mierne navlhčenú vodou alebo prípadne vodou s mydlom. Nepoužívajte žiadne silné čistiace prostriedky a ani materiály, ktoré môžu zariadenie poškodiť. Osobitnú pozornosť treba venovať plastovým komponentom.
4. Po každom použití odstráňte zo zariadenia všetky stopy potu a nečistôt.

SK Riešenie problémov



Problém	Možné riešenia
Počítač nezobrazuje údaje.	<ol style="list-style-type: none">1. Demontujte počítač a skontrolujte, či sú káble správne pripojené a či nie sú poškodené.2. Skontrolujte, či sú batérie vložené správne.3. Vymeňte batérie za nové.
Zariadenie vydáva rušivé zvuky počas používania.	Skontrolujte, či sú všetky časti zariadenia správne namontované. Utiahnite skrutky.
Neukazujú sa hodnoty pulzu, alebo hodnoty sú zlé.	<ol style="list-style-type: none">1. Uistite sa, že prevody senzoru sú správne pripevnené.2. Aby ste zaistili správne marenia pulzu držte obe dlane na senzorech. Pamätajte, že systém merania pulzu nemusí byť úplne presný.3. Príliš pevné uchopenie senzorov pulzu. Držte dlane na senzorech pulzu a nestláčajte dlane príliš silno.
Zariadenie nie je stabilné.	Nastavte koncovku zadného stabilizátora tak, aby ste dali stroj do roviny.



Záručné podmienky

1. Predávajúci v mene Ručiteľa poskytuje záruku za kúpený tovar do 24 mesiacov od dátumu predaja.
2. Sťažnosť môžete poslať:
 - prostredníctvom formulára na webovej stránke: <https://hegen.sk/reklamace/>
 - Po odoslani sťažnosti Vám bude pridelené individuálne číslo reklamácie.
 - písomne na korešpondenčnú adresu:

Hegen Česko s. r. o.
Stavbařů 2201/36
734 01 Karviná-Mizerov
Česká republika
3. Následne Vás bude kontaktovať zamestnanec servisu, ktorý Vás poučí o ďalších krokoch. V prípade potreby môžete kontaktovať našu zákaznícku podporu telefonicky: + 421 233 329 555.
4. Ak si zariadenie vyžaduje opravu v servise, bude vyzdvihnuté na náklady Predávajúceho. Na tento účel by sa malo pripraviť kompletne zariadenie spolu s príslušenstvom a údajmi, ktoré umožnia identifikáciu žiadateľa (číslo reklamácie, osobné údaje a kontakt).
5. Poruchy alebo poškodenia zariadenia odhalené počas záručnej doby budú bezplatne odstránené do 14 pracovných dní od dátumu dodania zariadenia do miesta predaja alebo servisu. Ak je potrebné zariadenie poslať na opravu mimo krajiny alebo ak sú potrebné náhradné diely zo zahraničia, lehota na záručnú opravu sa môže predĺžiť.
6. V záručných podmienkach sa uplatňujú ustanovenia občianskeho zákonníka, ktoré sa vzťahujú na krajinu dodania tovaru.
7. Záruka sa nevzťahuje na spotrebný materiál, ako sú káble, remene, gumené komponenty, pásy, pedále atď.
8. Záruka sa nevzťahuje na škody spôsobené použitím zariadenia v rozpore so zásadami uvedenými v tejto príručke.
9. Záruka platí v Nemecku, Českej republike, Poľsku, na Slovensku, vo Francúzsku, na Ukrajine a vo Veľkej Británii.

Záručný a pozáručný servis

Všetky záručné a pozáručné opravy vykonáva distribútor zariadenia.

Hegen Česko s. r. o.
Stavbařů 2201/36
734 01 Karviná-Mizerov
Česká republika

+ 421 233 329 555 - Infolinka
info@hegen.sk

Táto záruka na predaný spotrebný tovar nevylučuje, neobmedzuje, ani nezastavuje oprávnenia kupujúceho vyplývajúce z rozporu zariadenia so zmluvou.

SK Ochrana životného prostredia



Tento produkt sa dodáva v obale, ktorý ho chráni pred možným poškodením počas prepravy. Obal je vyrobený zo surovín, ktoré je možné recyklovať. Tieto obaly vyhadzujte a triedte podľa ich typu.



Z dôvodu ochrany životného prostredia musia byť použité batérie odovzdané na mieste predaja, alebo odovzdané do určenej zberne pre skladovanie druhotných surovín. Nevyhadzujte použité batérie do domových košov na odpady. Týmto budete prispievať k ochrane životného prostredia.



Opotrebované elektrické zariadenia (vrátane počítača) sú druhotné suroviny a nesmú sa vyhadzovať do košov a kontajnerov na domový odpad, pretože môžu obsahovať látky nebezpečné pre ľudské zdravie a životné prostredie! Prosíme o aktívnu podporu efektívneho riadenia prírodných zdrojov a ochranu životného prostredia. Použité zariadenie odovzdajte do zberne pre skladovanie druhotných surovín - použitých elektrických zariadení.



ПЕРЕД ВИКОРИСТАННЯМ УВАЖНО ПРОЧИТАЙТЕ ВСЮ ІНСТРУКЦІЮ. ЗБЕРІГАЙТЕ ПОСІБНИК ДЛЯ ПОДАЛЬШОГО ВИКОРИСТАННЯ.

1. Повна безпека та ефективність використання можуть бути досягнуті за умови збірки обладнання та його використання відповідно до інструкцій. Не забудьте повідомити користувачів обладнання про всі обмеження, застереження та запобіжні заходи. Ми не несемо відповідальності за проблеми або травми, спричинені порушенням правил, викладених у даній інструкції.
2. Виріб можна використовувати лише за призначенням.
3. Пристрій призначений тільки для домашнього використання дорослими. Не залишайте пристрій у місці, доступному для дітей. Під час навчання неповнолітні повинні перебувати під наглядом дорослих.
4. Пристрій слід зберігати в сухому і теплому місці, подалі від прямих сонячних променів.
5. Уникайте контакту комп'ютера з водою, оскільки це може пошкодити його або спровокувати коротке замикання.
6. Обладнання не підходить для реабілітаційних цілей.
7. Користуватися обладнанням одночасно може лише одна людина.
8. Поставте обладнання на рівну, стійку, пряму, чисту і вільну поверхню.
9. Рекомендуємо ставити обладнання на килимок або будь-яке інше захисне покриття, щоб не пошкодити підлогу.
10. Покладіть відповідне покриття (наприклад, гумовий килимок, дерев'яне покриття тощо) під пристрій у зоні кріплення, щоб уникнути забруднення.
11. Перш ніж розпочати тренування, переконайтесь, що пристрій готовий, а всі деталі на своєму місці.
12. Якщо у вас є якісь проблеми зі здоров'ям / хронічні захворювання або якщо це ваш перший досвід роботи з даним обладнанням, перед початком тренувань проконсультуйтеся з лікарем або фахівцем. Неправильне або надмірне навантаження може спричинити травму.
13. Зробіть розминку перед тренуванням.
14. Якщо під час занять на обладнанні ви відчуваєте біль, нерегулярне серцебиття, задишку, запаморочення або нудоту, негайно припиніть тренування. Перш ніж продовжувати програму тренувань, слід звернутися до лікаря.
15. Не підбирайте для тренувань довгий вільний одяг, який може потрапити в рухомі частини.
16. Не забудьте закріпити ремені на педалях.
17. Використовуйте пристрій лише тоді, коли він технічно справний. Якщо під час використання ви виявили несправні компоненти або чуєте тривожний звук від пристрою, припиніть заняття. Не використовуйте пристрій, поки проблема не буде вирішена.
18. Не вносити жодних налаштувань чи модифікацій пристрою, за винятком описаних вище у даній інструкції. У разі виникнення проблем зверніться до сервісної служби (контактні дані надаються нижче в інструкції).
19. Щоб використання обладнання було безпечним, ви маєте мати вільний простір мінімум не менше двох метрів.
20. Максимально допустима вага користувача – 100 кг.
21. Обладнання виготовлено відповідно до стандарту ISO 20957-10:2017.



Список деталей

№.	Опис	Шт.
1	Передня частина основної рами	1
2	Задня частина основної рами	1
3	Каркас сидіння	1
4	Кермо	1
5	Кривошип	1
6	Задній стабілізатор	1
7 L/R	Ліва / права педаль	1/1
8	Передній стабілізатор	1
9	Гвинт	4
10	Арочна шайба	4
11	Накидна гайка M10	6
16	Ручка з круглим верхом	1
17	Гвинт	2
18	Плоска шайба	2
20	Кабель	2
21	Гвинт шестигранний	12
22	Плоска шайба	12
24	Спинка	1
25	Сидіння	1
28	Комп'ютер	1
32	Кабель датчика вимірювання пульсу	2
33	Кабель	2
34	Кабель датчика	1
35	Хрестоподібний гвинт	4

Більшість перерахованих частин пристрою упаковані окремо. Деякі компоненти попередньо встановлені у певних місцях на пристрої. Вони повинні бути відкручені та зібрані відповідно до етапів установки.



Схема монтажу

Технічні характеристики цього виробу можуть дещо відрізнятися від товару, показаного на ілюстраціях.

Перед складанням переконайтесь, що навколо пристрою є достатньо місця.

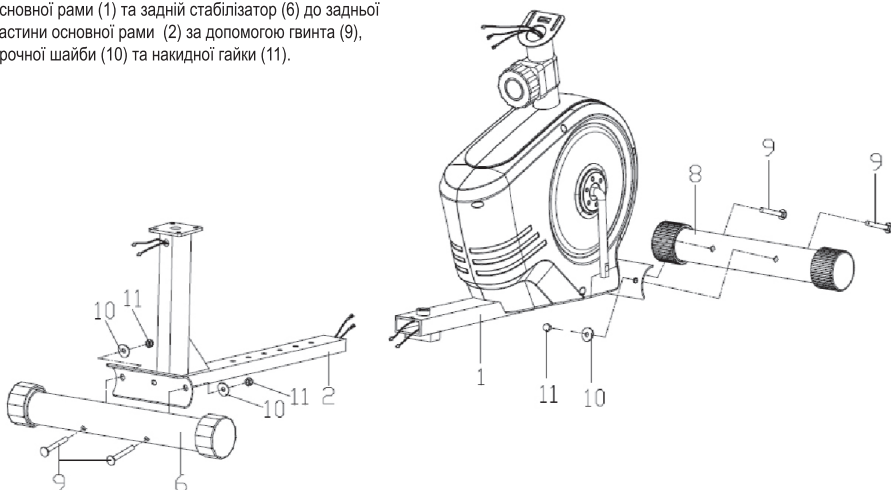
Використовуйте для складання інструменти, що входять до виробу; перед складанням перевірте, чи всі необхідні деталі є в упаковці.

Щоб уникнути можливих травм, рекомендується встановлювати пристрій як мінімум вдвох.

Увага! Дотримуйтесь інструкцій зі збирання.

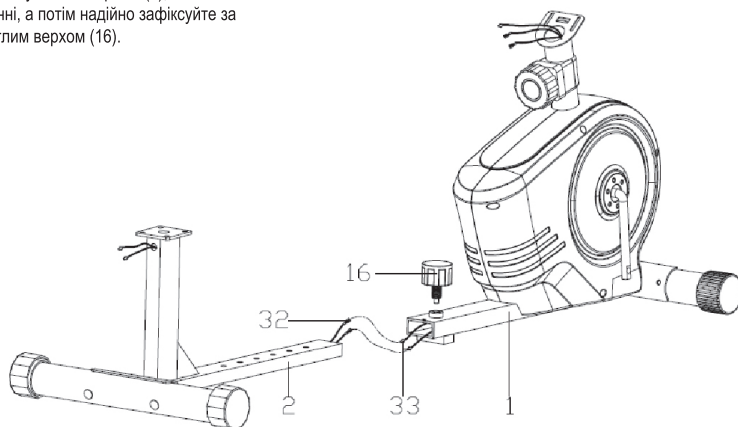
1

Прикріпіть передній стабілізатор (8) до передньої частини основної рами (1) та задній стабілізатор (6) до задньої частини основної рами (2) за допомогою гвинта (9), арочної шайби (10) та накидної гайки (11).



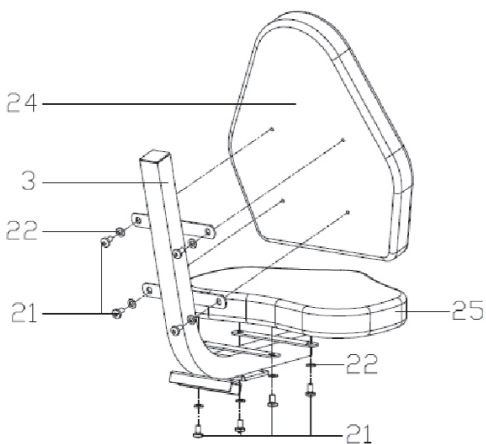
2

З'єднайте кабель датчика вимірювання пульсу (32) з кабелем (33). Далі вставте задню частину основної рами (2) в передню частину основної рами (1), встановіть її у потрібному положенні, а потім надійно зафіксуйте за допомогою ручки з круглим верхом (16).

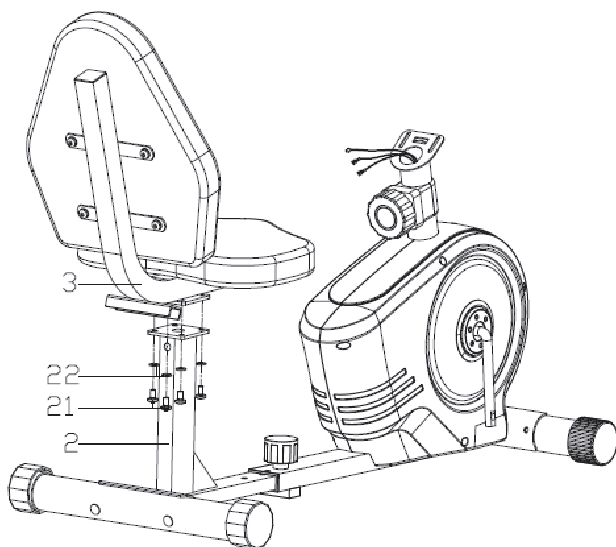




- 3** Прикріпіть сидіння (25) та спинку (24) до каркаса сидіння (3) за допомогою шестигранного гвинта (21) та плоскої шайби (22).

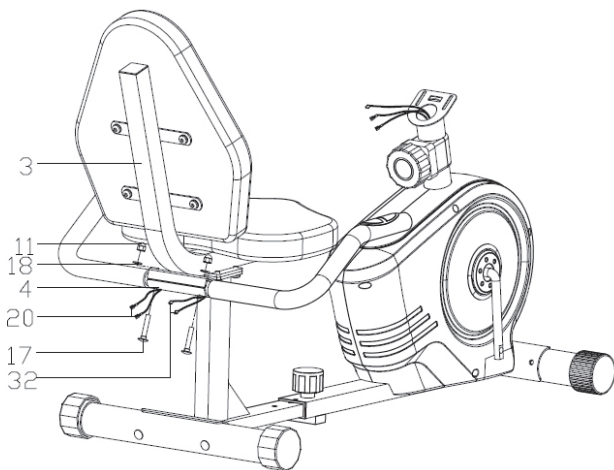


- 4** Прикріпіть каркас сидіння (3) до задньої частини основної рами (2) за допомогою шестигранного гвинта (21) та плоскої шайби (22).



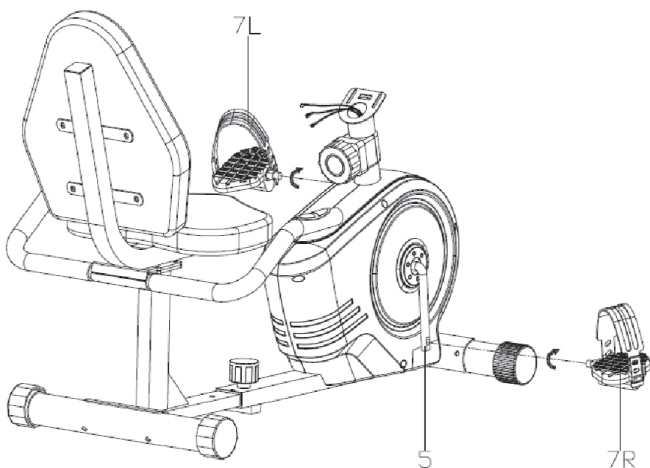


- 5** З'єднайте кабель датчика вимірювання пульсу (32) з кабелем (20). Потім прикріпіть кермо (4) до каркаса сидіння (3) за допомогою гвинта (17), плоскої шайби (18) та накидної гайки (11).



- 6** Прикріпіть ліву та праву педаль (7 L/R) до кривошипа (5).

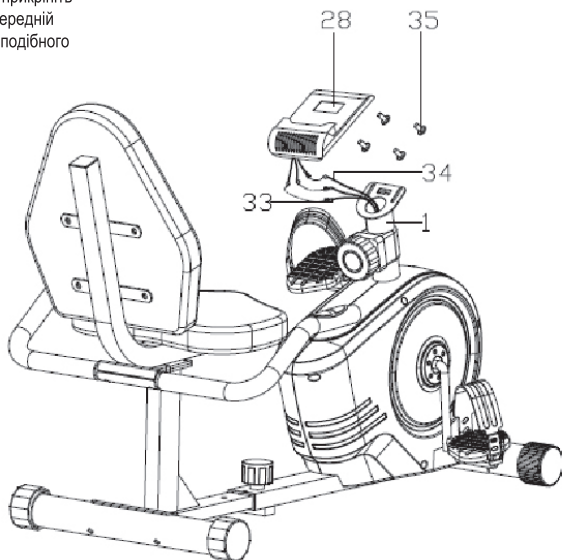
Увага! Переконайтеся, що педаль із маркуванням (R) приєднана до рукоятки з позначкою (R) та затягнута за годинниковою стрілкою, а педаль із маркуванням (L) приєднана до рукоятки з позначкою (L) та затягнута проти годинникової стрілки.





7

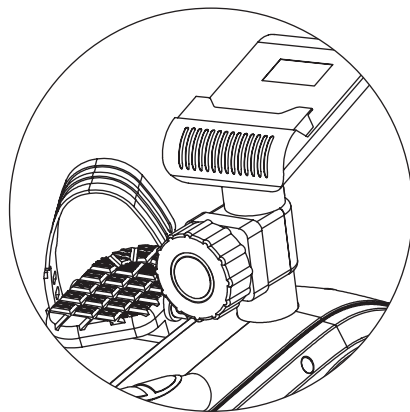
Під'єднайте кабель датчика (34) та кабель (33) до кабелів, які тягнуться з комп'ютера (28). Потім прикріпіть комп'ютер (28) до кронштейна комп'ютера на передній частині основної рами (1) за допомогою хрестоподібного гвинта (35).





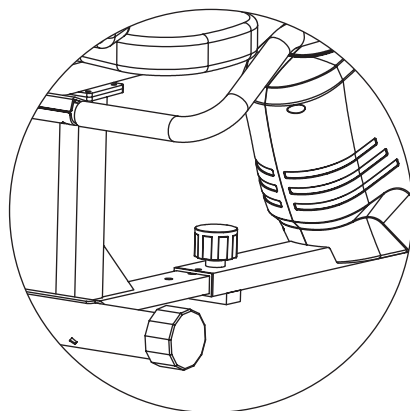
Регулювання навантаження

Відрегулюйте рівень навантаження відповідно до ваших індивідуальних потреб, використовуючи спеціальну регулювальну ручку на передній частині основної рами.



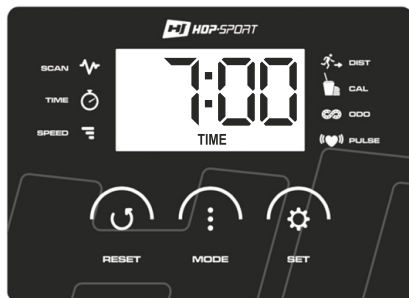
Горизонтальне регулювання сидіння

Відкрутіть ручку, встановіть сидіння в необхідне положення і закрутіть ручку.





1. Дисплей



2. Відображення дисплея

SCAN	Якщо встановити індикатор у положенні SCAN, це призведе до автоматичного перемикання відображених даних (кожні 4 секунди).
TIME	Відображає загальний час від початку тренування (00:00 - 99:59 хв.).
SPEED	Відображає досягнуту швидкість від початку тренування (0,0 - 99,9 км/год).
DIST	Відображає пройдену відстань від початку тренування (0,0 - 9999 км).
CAL	Відображає кількість спалених калорій (0,0 - 9999 ккал).
ODO	Відображає загальну пройдену відстань (0,0 - 9999 км).
PULSE	Відображає поточний пульс (40 - 240 в / хв). Для вимірювання тримайте обома руками датчики імпульсу протягом 30 секунд.

Примітка! Результати вимірювання пульсу не можна розглядати як медичні дані та використовувати в діагностичних цілях.

3. Функції кнопок

Комп'ютер увімкнеться, якщо натиснути будь яку кнопку. Якщо обладнання не буде використовуватися більше 4 хвилин, комп'ютер автоматично вимкнеться.

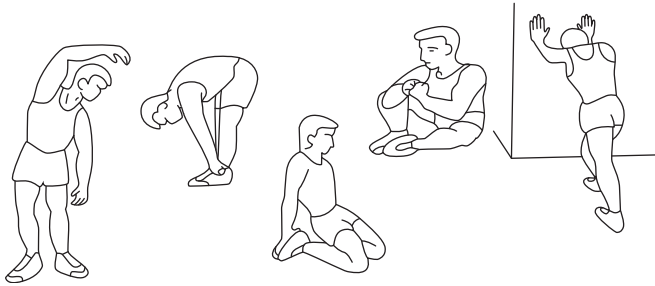
MODE	Дозволяє вибрати дані, які відобразяться на екрані. Щоб комп'ютер відобразив вибраний тренувальний параметр, натисніть кнопку mode, коли стрілка, що вказує на нього, почне блимати.
SET	Дозволяє запустити функцію відліку часу, відстані або калорій.
RESET	Використовується для скидання параметрів, досягнутих під час тренування. Щоб скинути показники комп'ютера, утримуйте кнопку reset протягом 4 секунд.



Регулярне використання обладнання принесе користь вашому здоров'ю. Це поліпшить фізичний стан та самопочуття, та зміцнить м'язи. У поєднанні з правильним харчуванням це може сприяти схудненню.

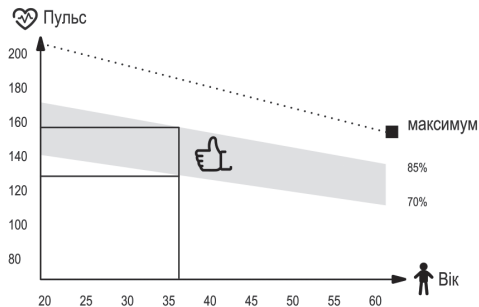
1. Розминка

Ця частина тренування сприяє поліпшенню кровообігу у всьому тілі та підготувати м'язи до посиленої активності. Це також знижує ризик розтягу або розриву м'язів. Бажано зробити кілька вправ на розтяжку, як показано нижче. Кожна вправа повинна тривати близько 30 секунд. Не напружуйте м'язи! Якщо ви відчуваєте біль, припиніть вправу або зменшіть амплітуду руху.



2. Фаза вправ

Це власне та частина тренування, в якій ви використовуєте пристрій. Ви повинні тренуватися у власному, досить стійкому темпі, щоб досягти частоти серцевих скорочень, відповідних вашому віку (див. таблицю нижче). Ця частина повинна тривати мінімум 12 хвилин.



3. Фаза релаксації

Ця частина має на меті розслабити м'язи і відновити всі функції організму, такі як артеріальний тиск, дихання, серцебиття, повернутися до стану, що був перед навантаженням. Це повтор розминки зі сповільненим темпом вправ. Ця частина повинна бути найкоротшою серед всіх частин і тривати близько 5 хвилин. Важливо пам'ятати, не перенапружувати м'язи. Заключну частину не слід пропускати.



1. Регулярно перевіряйте пристрій. Це слід робити щонайменше кожні 20 годин роботи обладнання.
2. Технічне обслуговування повинно включати контроль за:
 - рухомими частинами пристрою, тобто перевірка їх належного змащення. Якщо є не змащені ділянки, змастіть їх. Рекомендується використовувати спеціальні мастила для підшипників велосипедів або для фітнес-обладнання.
 - всі запчастини обладнання, такі як затягуючі гвинти та гайки,
 - шнури живлення (якщо вони є в пристрої) на будь-які пошкодження.
3. Для очищення обладнання використовуйте м'яку тканину, трохи змочену водою або водою з милом. Не використовуйте сильні речовини чи агресивні чистячі засоби, які можуть пошкодити обладнання. Особливо обережно слід поводитися із пластиковими компонентами.
4. Після кожного використання очищуйте пристрій від часток поту чи бруду.

UA Вирішення проблем



Проблема	Можливе рішення
Комп'ютер не відображає дані.	<ol style="list-style-type: none"> 1. Перевірте підключення комп'ютера і переконайтеся, що кабелі підключені правильно та що вони не пошкоджені. 2. Переконайтеся, що батарейки вставлені правильно. 3. Замініть батарейки на нові.
Пристрій видає тривожні звуки під час використання.	Перевірте, чи всі частини пристрою встановлені правильно. Затягніть гвинти.
Комп'ютер не показує пульс або відображає не правильне значення.	<ol style="list-style-type: none"> 1. Переконайтеся, що кабель датчиків і комп'ютера з'єднані правильно. 2. Щоб забезпечити належне читання пульсу, тримайте обидві руки на датчиках. Пам'ятайте, що вимірювання частоти серцевих скорочень може мати похибку. 3. Не тримайтеся за датчики пульсу надто міцно. Намагайтеся тримати руки на датчиках, не притискаючи їх занадто сильно.
Обладнання у нестійкому положенні.	Поверніть край заднього стабілізатора, щоб вирівняти положення.



Умови гарантії

1. Продавець від імені виробника надає гарантію на придбаний товар протягом 24 місяців з дати продажу.
2. Рекламачії можуть подаватися:
 - Через форму на веб-сайті: <https://hop-sport.com.ua/>
 - Після подання заяви буде призначений індивідуальний номер рекламачії.
 - по телефону за номером **0987102233, 0997102233**.
3. Після подання рекламачії працівник сервісу зв'яжеться з клієнтом та проінструктує про подальші дії. При необхідності ви можете зв'язатися із сервісом за телефоном: **0987102233, 0997102233**.
4. Якщо обладнання потребує ремонту в сервісному центрі, воно буде забране за рахунок продавця. Для цього слід повністю скласти пристрій в заводську упаковку разом з аксесуарами та даними, що дозволяють ідентифікувати заявника (номер замовлення, особисті дані і контакти).
5. Дефекти або пошкодження обладнання, виявлені протягом гарантійного періоду, будуть усунені безкоштовно протягом 14 робочих днів з дати доставки обладнання до сервісу. Якщо вам потрібно привезти деталі з-за кордону, термін ремонту може бути продовжений.
6. У гарантійному порядку застосовуються положення Цивільного кодексу, згідно законодавства країни, що продає товар.
7. Гарантія не поширюється на витратні матеріали, такі як кабелі, ремені, гумові компоненти, паски, ручки з ліни, педалі тощо.
8. Гарантія не поширюється на пошкодження, заподіяні в результаті неналежного використання обладнання, що суперечить принципам, викладеним у даній інструкції.
9. Гарантія діє в Німеччині, Чехії, Польщі, Словаччині, Великій Британії, Франції та Україні.

Гарантійне та післягарантійне обслуговування

Всі гарантійні та післягарантійні послуги надає дистриб'ютор.

МТС +38 098 710 22 33
 Київстар +38 099 710 22 33
info@hop-sport.com.ua

Ця гарантія на проданий товар не виключає, не обмежує та не заперечує повноваження покупця щодо невідповідності товару з умовами договору.

UA Охорона навколишнього середовища



Цей виріб поставляється в упаковці, для захисту від можливих пошкоджень під час транспортування. Упаковка є необробленою сировиною і може бути перероблена. Позбудьтеся цих матеріалів відповідно до їх типу.



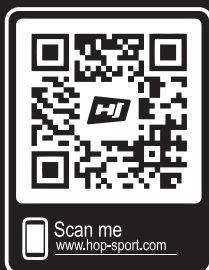
Для захисту навколишнього середовища вносьте використані батареї до спеціального пункту для переробки. Не викидайте використані батареї в урни для сміття. Таким чином ви зробите свій внесок у захист навколишнього середовища.



Використані електричні пристрої (зокрема комп'ютер) - це матеріали, що підлягають вторинній переробці - їх не слід утилізувати з побутовими відходами, оскільки вони можуть містити речовини, небезпечні для здоров'я людини та навколишнього середовища! Будь ласка, активно допомагайте в економічному управлінні природними ресурсами та охороні навколишнього середовища, передаючи використаний пристрій до пункту прийому вторинних матеріалів – використаних електричних пристроїв.

HJ HOP-SPORT®

**STAY
ACTIVE**



Hergestellt in China

DISTRIBUTION:



Hegen Deutschland GmbH
Papenreye 53
22453 Hamburg



Hegen Česko s.r.o.
Stavbařů 2201/36
734 01 Karviná-Mizerov



Hegen Polska Sp. z o.o.
Plac Konstytucji 3 Maja 2B
32-300 Olkusz