

30'

# RAVEL HS-120L

Recumbent



Liegeheimtrainer



Vélo d'appartement semi-allongé



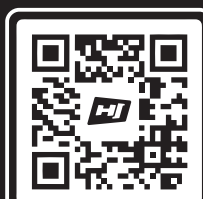
Recumbent bike



Rower treningowy leżący



Recumbent



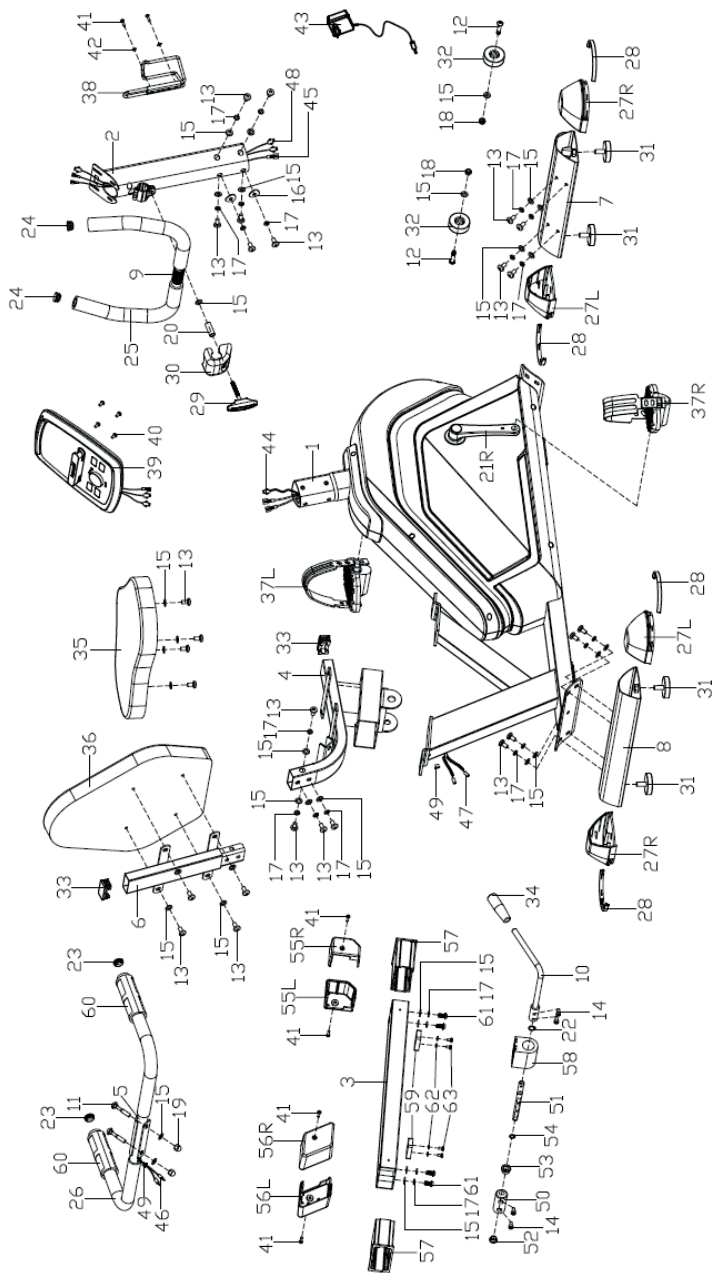
Scan me  
[www.hop-sport.com](http://www.hop-sport.com)





	ROZLOŽENÝ POHLED / EXPLOSIONSZEICHNUNG / SCHÉMA DÉMONTÉ / EXPLODED VIEW / WIDOK ROZSTRZELONY / ROZLOŽENÝ POHLAD . . . . .	1
	NÁVOD K POUŽITÍ . . . . .	3
	BEDIENUNGSANLEITUNG . . . . .	23
	INSTRUCTIONS D'UTILISATION . . . . .	43
	INSTRUCTION . . . . .	63
	INSTRUKCJA OBSŁUGI . . . . .	83
	NÁVOD NA POUŽITIE . . . . .	103









## **PŘED POUŽITÍM ZAŘÍZENÍ SI POZORNĚ PŘEČTĚTE VŠECHNY POKYNY. USCHOVEJTE SI TYTO POKYNY PRO BUDOUCÍ POUŽITÍ.**

1. Plnou bezpečnost a účinnost použití je možné dosáhnout za předpokladu, že zařízení je smontováno a používáno v souladu s těmito pokyny. Nezapomeňte informovat všechny uživatele zařízení o omezeních, varováních a bezpečnostních opatřeních. Nejsme zodpovědní za problémy nebo zranění způsobené jednáním v rozporu s pravidly stanovenými v této příručce.
2. Výrobek se může používat pouze pro určený účel.
3. Zařízení je určeno pouze pro použití v domácnosti dospělými osobami. Nenechávejte zařízení na místě přístupném dětem. Během tréninku by děti měly být pod dohledem dospělých.
4. Přístroj by měl být skladován na suchém a teplém místě mimo přímého slunečního záření.
5. Vyvarujte se kontaktu počítače s vodou, protože voda by ho mohla poškodit nebo způsobit zkrat.
6. Zařízení není vhodné pro rehabilitační účely.
7. Zařízení může používat najednou jedna osoba.
8. Zařízení umístěte na rovný, stabilní a čistý povrch.
9. K ochraně podlahy pod zařízením se doporučuje použít koberec, podložku nebo jiný podklad.
10. Pod strojem v oblasti montáže položte vhodnou základnu (např. gumovou podložku, dřevěnou základnu atd.), aby nedošlo ke znečištění.
11. Před zahájením tréninku zkontrolujte, zda je zařízení kompletní a zda jsou všechny části na svém místě.
12. Pokud máte jakékoliv zdravotní problémy / chronická onemocnění nebo jde-li o váš první trénink na tomto typu vybavení, před zahájením cvičení se poraďte se svým lékařem. Nesprávný nebo nadměrný trénink může způsobit zranění.
13. Před použitím zařízení se zahřejte.
14. Pokud během cvičení na přístroji pociťujete bolest, nepravidelný srdeční rytmus, dušnost, závratě nebo nevolnost, okamžitě přestaňte cvičit. Před pokračováním v cvičení byste měli vyhledat lékařskou pomoc.
15. Nenoste dlouhé, volné oblečení, které by se mohlo zachytit v pohyblivých částech.
16. Nezapomeňte na zapínání páسů na pedálech.
17. Zařízení používejte pouze tehdy, když je v pořádku z technické stránky. Pokud během používání zjistíte poškození některých komponentů nebo uslyšíte rušivý zvuk ze zařízení, přestaňte cvičit. Nepoužívejte zařízení, dokud se problém nevyřeší.
18. Neprovádějte žádné opravy zařízení kromě těch, které jsou popsány v této příručce. V případě jakýchkoliv problémů kontaktujte servis (kontaktní údaje jsou uvedeny dále v příručce).
19. Minimální volný prostor potřebný pro bezpečný provoz zařízení činí ne méně než dva metry.
20. Maximální povolená hmotnost uživatele je 150 kg.
21. Zařízení bylo vyrobeno v souladu s normou ISO 20957-10:2017 ve třídě H. C.

## Seznam dílů

Č.	Popis	Ks.
1	Hlavní rám	1
2	Sloupek volantu	1
3	Lišta sedadla	1
4	Rám sedadla	1
5	Zadní držák	1
6	Podpěra operadla	1
7	Přední stabilizátor	1
8	Zadní stabilizátor	1
9	Volant	1
10	Nastavovací rukojeť	1
11	Čtyřhranný šroub M8 × 45	2
13	Imbusový šroub M8 × 15	26
14	Imbusový šroub M6 × 10	4
15	Plochá podložka D8 × Φ16 × 1,5	33
16	Oblouková podložka Φ8,5 × Φ25 × 1,5 × R30	2
17	Pružná podložka D8	22
19	Krytka matice M8	2
20	Objímka	1
21 L/R	Levá/pravá klika	1/1

Č.	Popis	Ks.
25	Pěnová rukojeť	2
29	Knoflík	1
30	Kryt	1
35	Sedadlo	1
36	Opěradlo	1
37 L/R	Pedál levý/právý	1/1
38	Držák na láhev	1
39	Počítač	1
40	Šroub M5 × 10	4
41	Křížový šroub ST4.2 × 18	6
42	Plochá podložka D4	2
44	Kabel snimače tepu	1
45	Kabel	1
46	Kabel snimače tepu	2
47	Kabel	2
48	Kabel	2
51	Válec	1
55 L/R	Přední kryt lišty sedadla levý / pravý	1/1
56 L/R	Zadní kryt lišty sedadla levý / pravý	1/1



## Pozor:

Většina vyměněných dílů je balena samostatně. Některé součásti byly předinstalovány na určitá místa v zařízení. Musí být odšroubovány a smontovány podle montážních kroků. Postupujte podle montážních kroků.

## Příprava:

Před montáží se ujistěte, že je kolem zařízení dostatek místa;

K montáži použijte nářadí dodané s výrobkem;

Před montáží zkontrolujte, zda jsou v balení všechny potřebné díly.

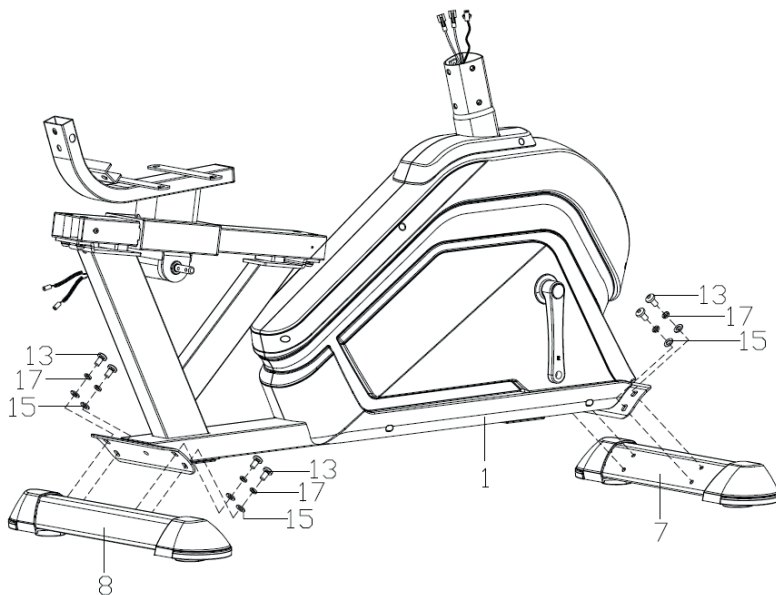
Aby se předešlo možnému zranění, doporučujeme, aby přístroj montovaly nejméně dvě osoby.

## Návod k montáži

**POZOR:** Postupujte podle montážního návodu.

1/7

Připevněte přední stabilizátor (7) k přední části hlavního rámu (1) a zadní stabilizátor (8) k zadní části hlavního rámu (1) pomocí imbusových šroubů (13), pružných podložek (17) a plochých podložek (15).

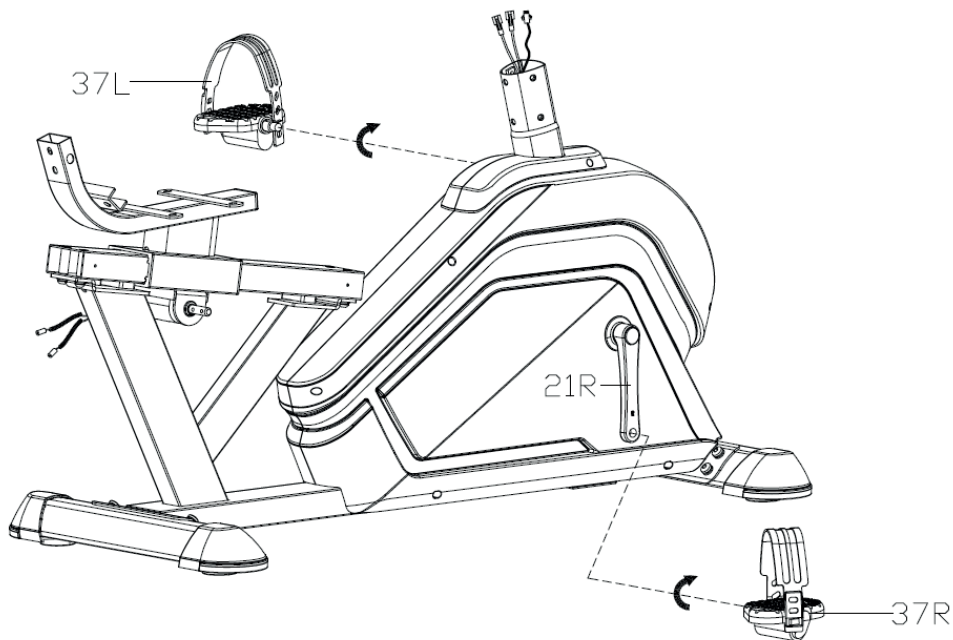




2/7

Připevňte pedály (37 L/R) ke klikám (21 L/R).

**POZOR:** Ujistěte se, že pedál označený (R) je připevněn ke klíce (R) a utažen ve směru hodinových ručiček a pedál označený (L) je připevněn ke klíce (L) a utažen proti směru hodinových ručiček.

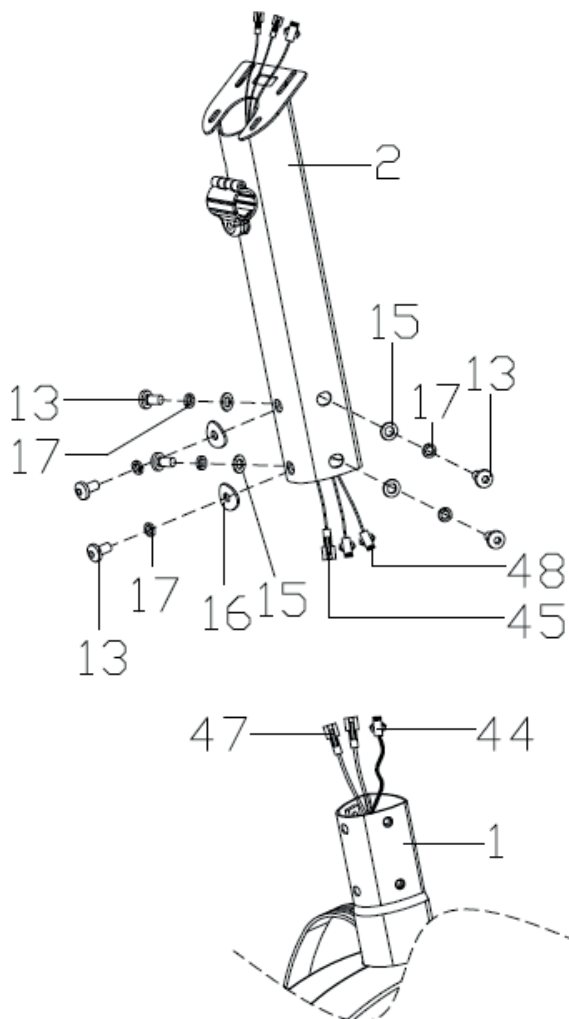






3/7

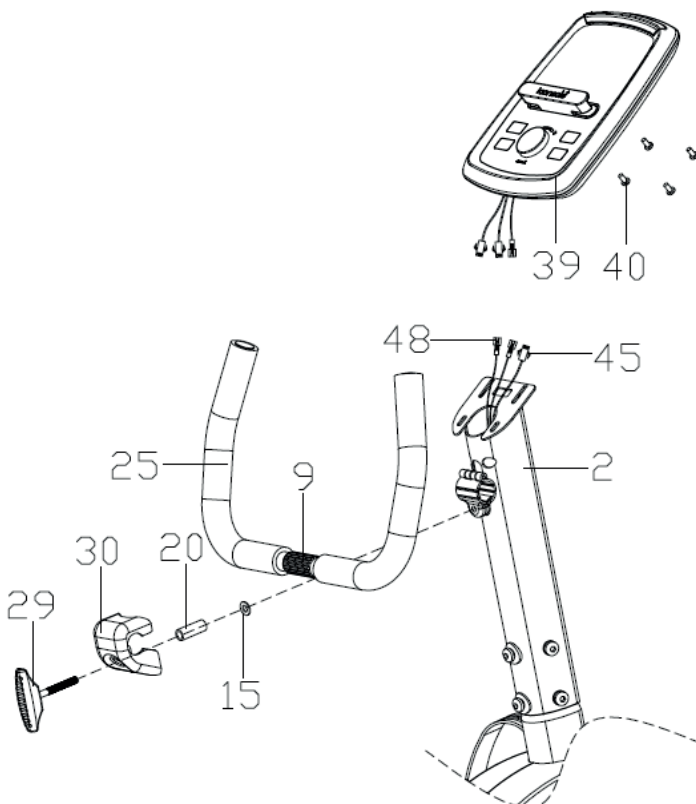
1. Připojte kabel (47) s kabelem (48).
2. Připojte kabel snímače teploty (44) s kabelem (45).
3. Připevníte sloupek volantu (2) k hlavnímu rámu (1) pomocí imbusových šroubů (13), obloukových podložek (16), pružných podložek (17) a plochých podložek (15).





4/7

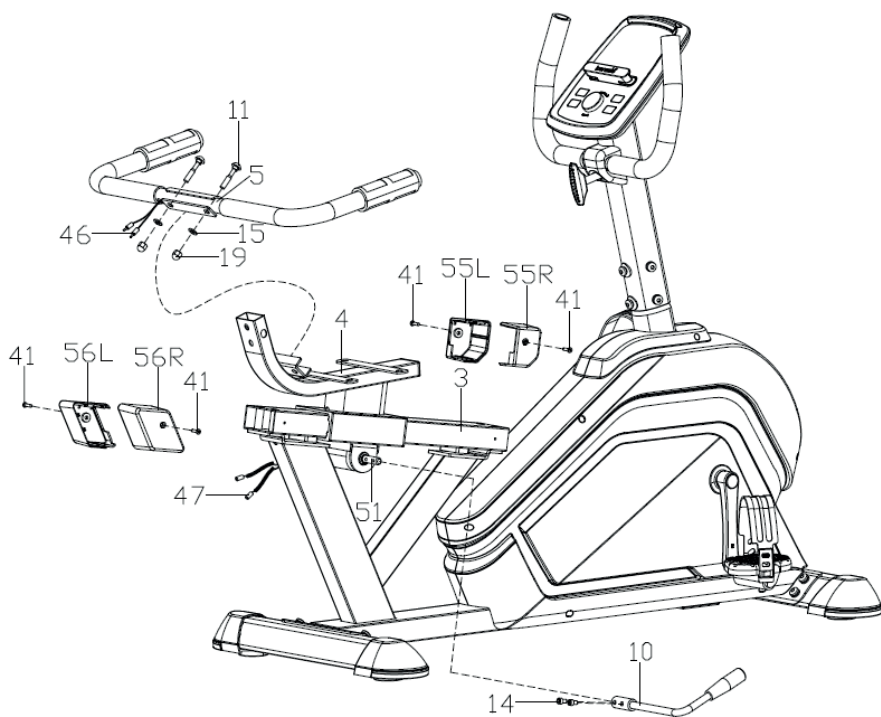
1. Nasadte knoflík (29) přes kryt (30), objímku (20) a plochou podložku (15) a přišroubujte jím volant (9) na sloupek volantu (2).
2. Připojte kabel (45) a kabel (48) k kabelům vycházejícím z počítače (39).
3. Připevněte počítač (39) k držáku počítače na sloupku volantu (2) pomocí šroubů (40).





5/7

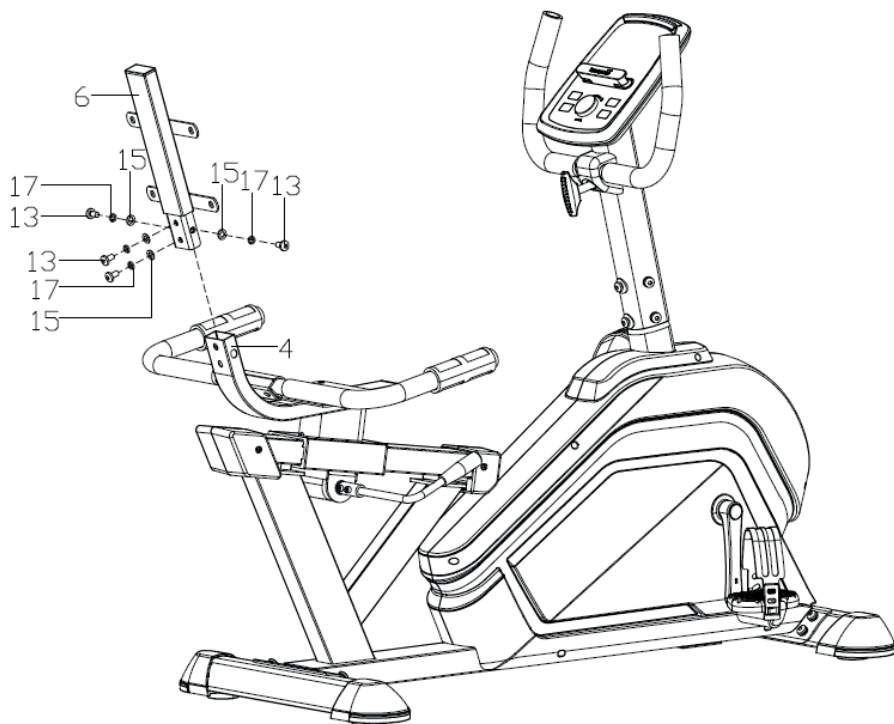
1. Vložte nastavovací rukojeť (10) do válce (51) umístěného pod lištou sedadla (3) a utáhněte jej pomocí imbusových šroubů (14).
2. Nainstalujte přední a zadní ochranné kryty lišty sedadla (55 L/R, 56 L/R) na dva konce lišty sedadla (3) pomocí křížových šroubů (41).
3. Připevněte zadní držák (5) k rámu sedadla (4) pomocí čtyřhranných šroubů (11), plochých podložek (15) a krytek matic (19). Připojte kabel snímače tepu (46) s kabelem (47).





6/7

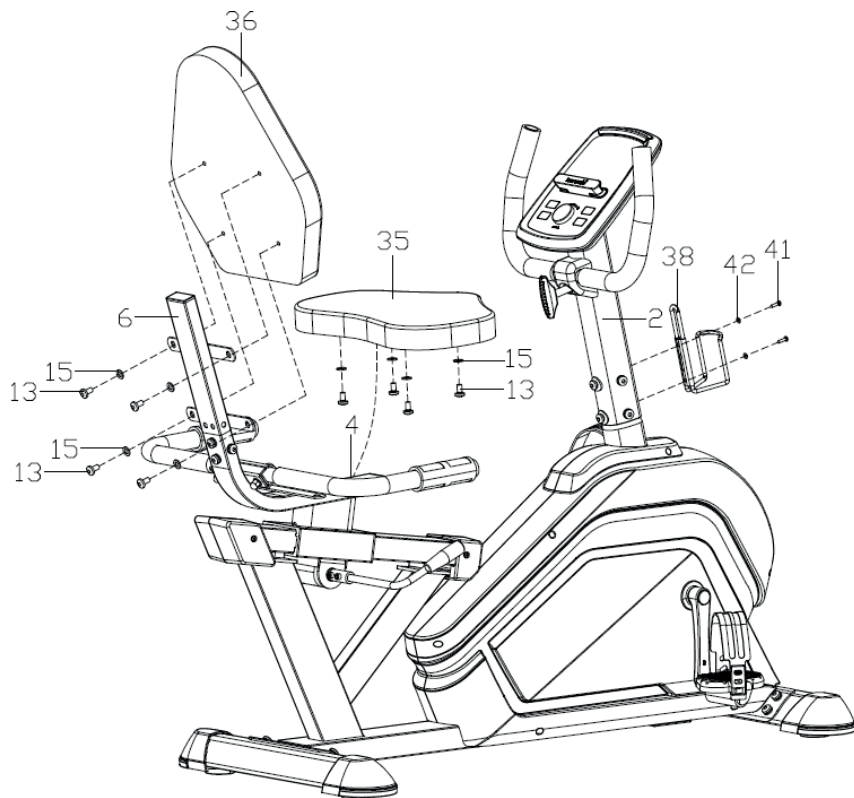
Zasuňte podporu opěradla (6) do rámu sedadla (4), zarovnejte otvory a zajistěte ji pomocí imbusových šroubů (13), pružných podložek (17) a plochých podložek (15).





7/7

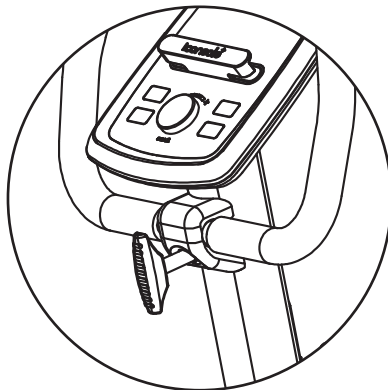
1. Připevněte sedadlo (35) a opěradlo (36) k rámu sedadla (4) pomocí imbusových šroubů (13) a plochých podložek (15).
2. Připevněte držák na láhev (38) ke sloupku volantu (2) pomocí křížových šroubů(41) a plochých podložek (42).





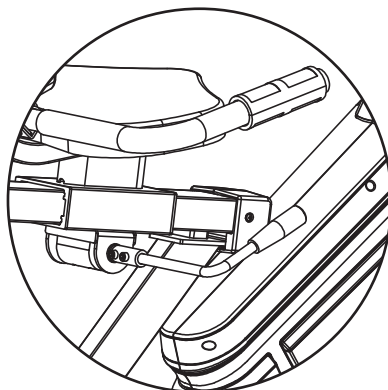
## Nastavení volantu

Chcete-li nastavit volant, povolte knoflík, přesuňte volant do požadované polohy a knoflík utáhněte. Ujistěte se, že se volant nepohybuje.



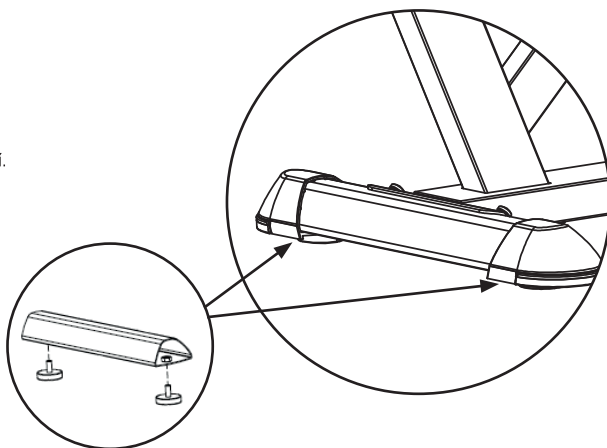
## Nastavení sedadla

Odšroubujte nastavovací rukojeť, posuňte sedadlo do požadované polohy a rukojeť utáhněte.



## Vyrovnávání

Pomocí vyrovnávacích nožek upravte polohu zařízení.





## 1. Zobrazení na displeji



## 2. Údaje zobrazené na displeji

<b>SPEED</b>	Zobrazuje aktuální rychlost tréninku. Rozsah 0–99,9.
<b>RPM</b>	Zobrazuje počet otáček za minutu. Rozsah zobrazení 0–999.
<b>TIME</b>	Zobrazuje čas tréninku. Rozsah 0:00–99:59.
<b>DISTANCE</b>	Zobrazuje aktuální vzdálenost během tréninku. Rozsah 0,0–99,9.
<b>CALORIES</b>	Zobrazuje spotřebu kalorií během tréninku od 0 do maximálně 999 kalorií.
<b>WATT</b>	Zobrazuje spotřebu energie během tréninku. Rozsah zobrazení 0–350.
<b>LEVEL</b>	Zobrazuje úroveň zátěže.
<b>PULSE</b>	Během tréninku zobrazuje puls v úderech za minutu (bpm). Po překročení nastavené hodnoty zazní zvukový signál.
<b>M – MANUAL</b>	Manuální nastavení cvičení.
<b>PROGRAMS</b>	12 hotových tréninkových programů.
<b>♥ – H.R.C</b>	Režim HRC, kontrolovaný prací srdce.
<b>W – WATT</b>	Tréninkový režim s možností nastavení konstantní hodnoty výkonu generovaného uživatelem.
<b>U – USER</b>	Tréninkový profil vytvořen uživatelem.

Poznámka! Výsledky měření tepu nelze považovat za lékařské údaje a používat pro diagnostické účely.



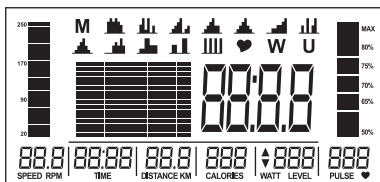
## 3. Funkce tlačítek

<b>RECOVERY</b>	Test vyhodnocující vaši fyzickou kondici na základě rychlosti normalizace tepu po tréninku.
<b>BODY FAT</b>	Test vyhodnocující procento tuku v těle a měří BMI index.
<b>OTOČNÝ KNOFLÍK</b>	Zvýšení a snížení úrovně odporu. Výběr nastavení.
<b>MODE</b>	Potvrzení nastavení nebo výběru.
<b>RESET</b>	Resetování nastavení – stisknete a podržte po dobu 2 sekund, počítač se restartuje, můžete zadat nová uživatelská nastavení. Při nastavení hodnoty cvičení nebo při zastavení vrátí do hlavního menu.
<b>START/STOP</b>	Začíná nebo končí trénink.

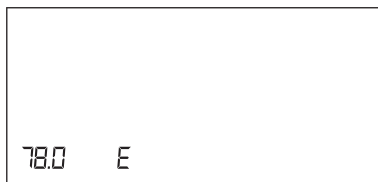
## 4. Hlavní funkce

### 4.1. Spuštění počítače

Připojte napájení, počítač se zapne a na displeji se na 2 sekundy zobrazí všechny segmenty (Obr. 1).



Obr. 1

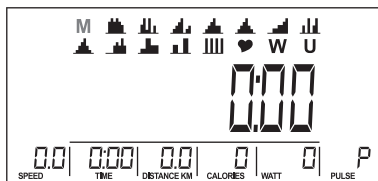


Obr. 2

1. Poté se v okně SPEED zobrazí výchozí průměr kola a rovněž „E“ nebo „A“ v okně TIME na jednu sekundu (Obr. 2).
2. Přejděte na nastavení uživatelského profilu. Pomocí otočného knoflíku vyberte uživatelský profil U1 ~ U4 (Obr. 3). Zadejte údaje: pohlaví, věk (A), výška (H), hmotnost (W) a potvrďte MODE.



Obr. 3



Obr. 4

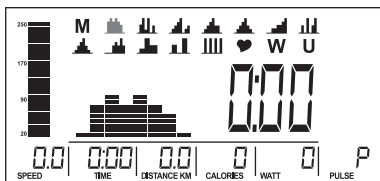
4. Po vytvoření uživatelského profilu se zobrazí hlavní menu (Obr. 4).



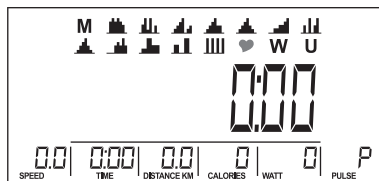


## 4.2. Výběr tréninku

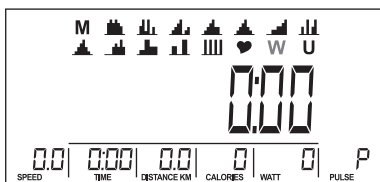
Pomocí otočného knoflíku zvolte režim tréninku: M (ručně) (Obr. 4) → P (program 1-12) (Obr. 5) → ♥ (HRC) (Obr. 6) → W (WATTS) (Obr. 7) → U (User) (Obr. 8), stiskněte MODE pro vstup do zvoleného režimu.



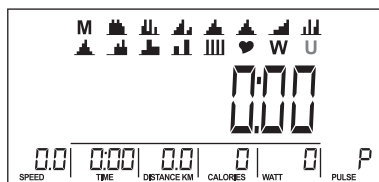
Obr. 5



Obr. 6



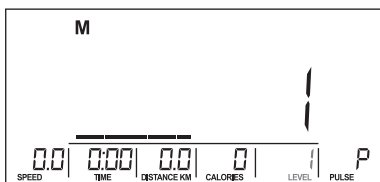
Obr. 7



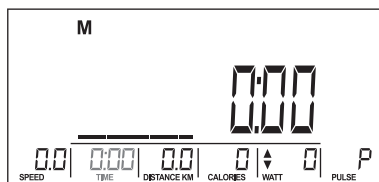
Obr. 8

## 4.3. Program Manual

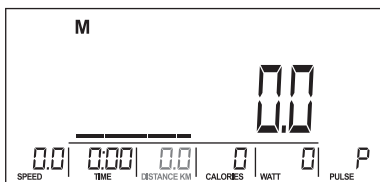
1. Stisknutím tlačítka START/STOP v hlavním Menu spustíte trénink přímo v manuálním režimu.
2. Pomocí otočného knoflíku zvolte manuální režim, vyberte M a stisknutím MODE vstoupíte do režimu.
3. Pomocí otočného knoflíku upravte úroveň zatížení (Obr. 9). Výchozí hodnota 1.
4. Pomocí otočného knoflíku nastavte TIME (Obr. 10), DISTANCE (Obr. 11), CALORIES (Obr. 12), PULSE (Obr. 13). Potvrďte stisknutím tlačítka MODE.
5. Stisknutím START/STOP spustíte trénink. Během tréninku můžete otočným knoflíkem snížit nebo zvýšit zátěž. Úroveň zátěže (odporu) se zobrazí v okně LEVEL (Obr. 9). Bez nastavení během 3 sekund se přepne na zobrazení hodnoty funkce WATT (Obr. 14).
6. Stisknete START/STOP pro zastavení tréninku. Stisknutím tlačítka RESET se vrátíte do hlavní nabídky.



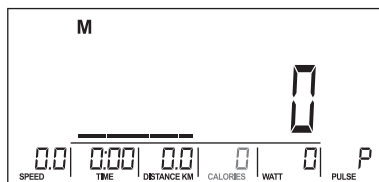
Obr. 9



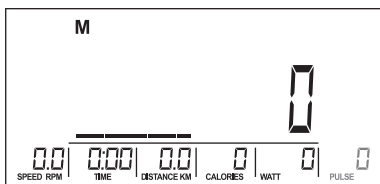
Obr. 10



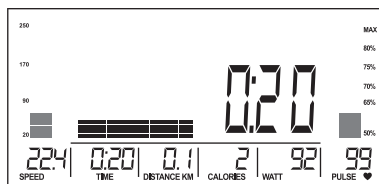
Obr. 11



Obr. 12



Obr. 13



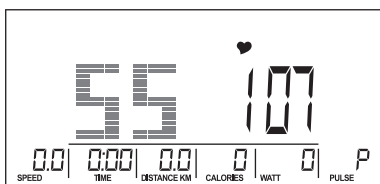
Obr. 14

## 4.4. Režim přednastavených programů

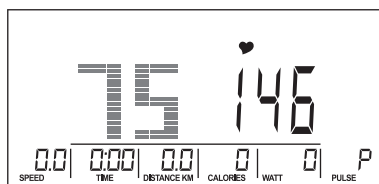
1. Pomocí otočného knoflíku zvolte režim přednastaveného programu, vyberte P01 (Obr. 5), P02, P03, ..., P12. Výběr potvrďte stisknutím tlačítka MODE.
2. Nastavte úroveň zatížení pomocí otočného knoflíku (Obr. 9), výchozí hodnota 1. Výběr potvrďte stisknutím tlačítka MODE.
3. Pomocí otočného knoflíku nastavte hodnotu TIME (Obr. 10).
4. Stisknutím START/STOP spustíte trénink. Během tréninku můžete knoflíkem snížit nebo zvýšit zátěž.
5. Stisknete START/STOP pro zastavení tréninku. Stisknutím tlačítka RESET se vrátíte do hlavní nabídky.

## 4.5. Režim H.R.C.

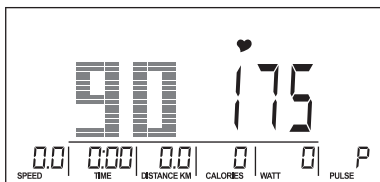
1. Otočným knoflíkem vyberte režim ♥(H.R.C.), a stisknutím MODE vstupte do režimu.
2. Stisknutím tlačítka MODE potvrďte nastavení. Pomocí otočného knoflíku vyberte maximální úroveň srdečního rytmu 55% (Obr. 15), 75% (Obr. 16), 90% (Obr. 17) nebo namísto výběru úrovně, můžete nastavit cílovou srdeční frekvenci pro TA – TARGET H.R.C. / Výchozí hodnota: 100 (Obr. 18). Pokud vyberete TA, pomocí otočného knoflíku nastavte hodnotu mezi 30 ~ 230. Stisknutím tlačítka MODE potvrďte nastavení.
3. Otočným knoflíkem nastavte hodnotu funkce TIME (Obr. 19).
4. Stisknutím START/STOP spustíte nebo zastavíte trénink. Stisknutím tlačítka RESET se vrátíte do hlavní nabídky.



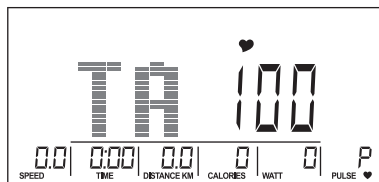
Obr. 15



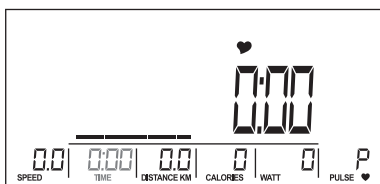
Obr. 16



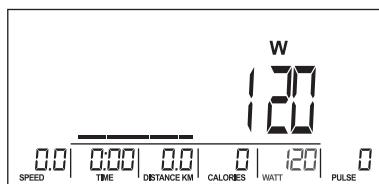
Obr. 17



Obr. 18



Obr. 19

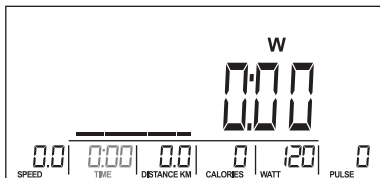


Obr. 20



## 4.6. Režim WATT

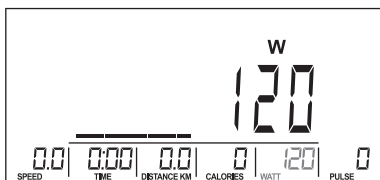
1. Pomocí otočného knoflíku zvolte režim programu WATT (W). Výběr potvrďte stisknutím tlačítka MODE.
2. Pomocí otočného knoflíku nastavte cílovou hodnotu pro funkci WATT (Obr. 20). Výchozí hodnota: 120. Výběr potvrďte stisknutím tlačítka MODE.
3. Pomocí otočného knoflíku nastavte hodnotu funkce TIME (Obr. 21).
4. Stlačením START/STOP spustíte trénink. Během cvičení systém automaticky přizpůsobí úroveň zátěže dle Vaší kondice. Můžete použít k nastavení úrovně WATT.
5. Stisknete START/STOP pro zastavení tréninku. Stisknutím tlačítka RESET se vrátíte do hlavní nabídky.



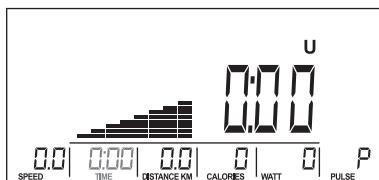
Obr. 21

## 4.7. Režim uživatelského programu

1. Použijte otočný knoflík, aby vybrat režim uživatelského programu, vyberte U. Stisknutím tlačítka MODE potvrďte výběr.
2. Pomocí otočného knoflíku vytvořte uživatelský profil (Obr. 22). Upravte úroveň odporu v každém z 8 sloupců uživatelského programu. Při programování nastavení podržte MODE po dobu 2 sekund pro ukončení režimu.
3. Pomocí otočného knoflíku nastavte hodnotu TIME. (Obr. 23).
4. Stisknete START/STOP pro zahájení tréninku. Během tréninku můžete pomocí otočného knoflíku snížit nebo zvýšit zatížení.
5. Stisknete START/STOP pro zastavení tréninku. Stisknutím tlačítka RESET se vrátíte do hlavního menu.



Obr. 22



Obr. 23

## 4.8. Test RECOVERY

Po ukončení tréninku stisknete tlačítko RECOVERY a držte ruce na snímačích pulzu, které se nacházejí na rukojetích. Zobrazení všech funkcí se zastaví. V poli TIME začne odpočítávání celé minuty (od 00:60 do 00:00) (obrázek 24). Na obrazovce se zobrazí výsledek testu: F1, F2, ... až F6 (obrázek 25). Zároveň je F1 nejlepším výsledkem, F6 je nejslabším výsledkem. Pro zlepšení výsledku můžete pokračovat v provádění testu. Opětovným stisknutím tlačítka RECOVERY se vrátíte na hlavní obrazovku.



Obr. 24



Obr. 25

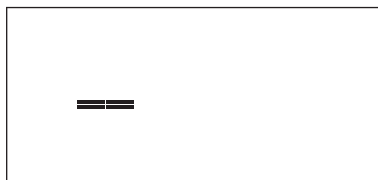


## 4.9. Test BODY FAT

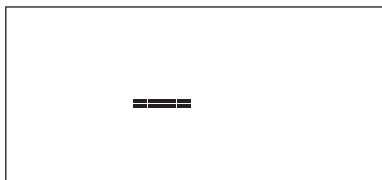
1. V režimu STOP stiskem tlačítka BODY FAT spustíte měření tělesného tuku.
2. Počítač zobrazí UI (obrázek 26) a začne měření (Obrázek 27–28).
3. Během měření musíte držet obě ruce na rukojetích se snímači tepové frekvence. Když počítač zaznamená puls, LCD displej bude vypadat tak jako na obrázku 29.
4. Na LCD displeji se zobrazí BMI (obrázek 30), FAT% (obrázek 31) a symbol rady BODY FAT (Obrázek 32).
5. Když se na displeji zobrazí:
  - „----“, „----“ – to znamená, že rukojeti se snímačem tepu nejsou správně drženy.
  - E-1 – počítač nezjistil signál tepu.
  - E-4 – výsledek FAT% a BMI je nižší než 5 nebo vyšší než 50.



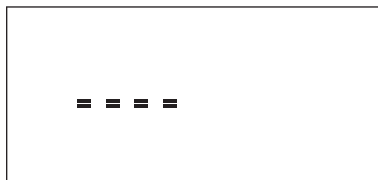
Obr. 26



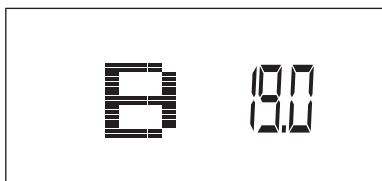
Obr. 27



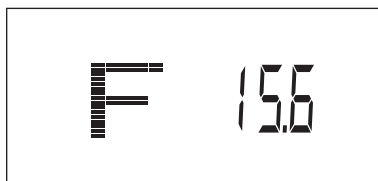
Obr. 28



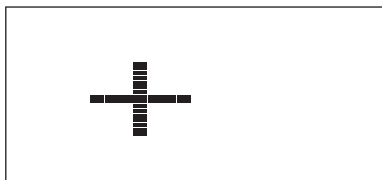
Obr. 29



Obr. 30



Obr. 31



Obr. 32

### Poznámka!

1. Po 4 minutách bez šlapání nebo pulsního signálu přejde počítač do úsporného režimu. Stisknutím libovolného tlačítka ho probudíte.
2. Pokud počítač nepracuje správně, odpojte jej od napájení a znovu jej připojte.



## 4.10. Aplikace

1. Tato konzola se může připojit k aplikaci na mobilním zařízení přes Bluetooth nebo Tunelinc.
2. Po připojení konzoly k mobilnímu zařízení přes Bluetooth nebo Tunelinc se konzole vypne, měření / pozorování tréninku bude viditelné na mobilním zařízení.



## 4.11. Telemetrický pás

- Telemetrický pás se k zařízení připojuje přes Bluetooth.
- Umístěte pás přímo na hrudník a začněte trénovat.
- Výsledek měření pulsu se zobrazí na displeji počítače.

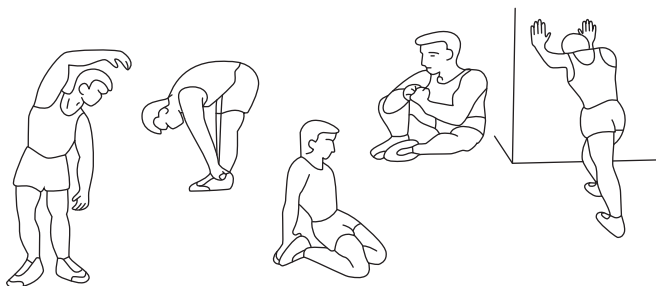




Pravidelné používání zařízení prospěje vašemu zdraví. Zlepší fyzickou kondici, celkovou pohodu a posílí svaly. V kombinaci se správnou stravou může přispět k hubnutí.

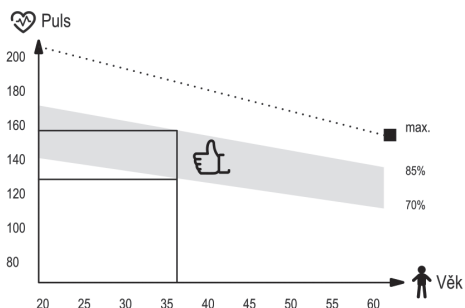
## 1. Rozcvička

Tato fáze cvičení pomáhá zlepšit krevní oběh v celém těle a připravit svaly na zvýšenou fyzickou námahu. Snižuje také riziko křečí nebo poranění svalů. Doporučuje se provést několik protahovacích cvičení, jak je uvedeno níže. Každé cvičení by mělo trvat přibližně 30 sekund. Nezatěžujte svaly! Pokud pociťujete bolest, přestaňte cvičit nebo snižte rozsah pohybu.



## 2. Fáze tréninku

Tato fáze je hlavní fází tréninku. Měli byste cvičit vlastním, poměrně stabilním tempem, abyste dosáhli srdeční rytmus odpovídající vašemu věku, jak je to znázorněno na grafu. Tato fáze by měla trvat minimálně 12 minut.



## 3. Relaxační fáze

Cílem této fáze je uvolnění svalů a kardiovaskulárního systému a vrácení všech „parametrů“ (krevní tlak, frekvence dýchání, srdeční frekvence a jiné) do stavu před cvičením. Toto je opakování rozcvičky se sníženou rychlostí pohybu. Tato fáze by měla být nejkratší - čas cvičení asi 5 minut. Během této fáze by se neměly namáhat svaly. Relaxační fázi by nemělo vynechat.

## CZ Čištění a údržba



1. Zařízení vyžaduje pravidelnou údržbu. Měla by být provedena nejméně každých 20 hodin provozu zařízení.
2. Údržba zahrnuje kontrolu:
  - pohyblivé části zařízení, tj. kontrola, zda jsou správně namazané. Pokud ne, namažte je. Doporučuje se používat speciální maziva pro ložiska kol nebo pro fitness zařízení.
  - všechny části zařízení, tj. dotažení šroubů a matic,
  - napájecí kabely (pokud jsou v přístroji) kvůli poškození.
3. K čištění zařízení používejte měkký hadřík mírně navlhčený vodou nebo případně vodou s mýdlem. Nepoužívejte žádné silné čisticí prostředky a ani materiály, které mohou zařízení poškodit. Zvláštní pozornost je třeba věnovat plastovým komponentům.
4. Po každém použití odstraňte ze zařízení všechny stopy potu a nečistot.

## CZ Řešení problémů



Problém	Řešení
Počítač nezobrazuje údaje.	Demontujte počítač a zkontrolujte, zda jsou kabely správně připojeny a zda nejsou poškozeny.
Zařízení vydává rušivé zvuky během používání.	Zkontrolujte, zda jsou všechny části zařízení správně namontovány. Utáhněte šrouby.
Neukazují se hodnoty pulsu, nebo hodnoty jsou špatné.	<ol style="list-style-type: none"><li>1. Ujistěte se, že převody měření pulsu jsou správně připevněny.</li><li>2. Aby jste zajistili správné měření pulsu držte obě dlaně na senzorech. Pamatujte, že systémměření pulsu nemusí být zcela přesný.</li><li>3. Příliš pevné uchopení senzorů pulsu. Držte dlaně na senzorech pulsu a nesvírejte dlaně příliš pevně.</li></ol>
Zařízení není stabilní.	Nastavte koncovku zadního stabilizátoru tak, aby jste dali stroj do roviny.



## Záruční podmínky

1. Prodávající jménem Ručitele poskytuje záruku na nakoupené zboží po dobu 24 měsíců od data prodeje.
2. Reklamací můžete nahlásit:
  - prostřednictvím stránky <https://hegen.cz/info/reklamacie-zaruka/>
  - Po odeslání žádosti Vám bude přiděleno individuální číslo reklamacie.
  - písemně na adresu:
 

**Hegen Česko s.r.o.**  
**Stavbařů 2201/36,**  
**734 01 Karviná-Mizerov**  
**Česká republika**
3. Po podání reklamacie bude servisní pracovník kontaktovat Žadatele a informovat o dalších krocích. V případě potřeby můžete servis kontaktovat telefonicky: **+ 420 296 330 522.**
4. Pokud zařízení vyžaduje opravu v servisu, bude vyzvednuto na náklady Prodávajícího. Za tímto účelem by mělo být připraveno kompletní zboží spolu s příslušenstvím a údaji umožňujícími identifikaci Žadatele (číslo objednávky, osobní a kontaktní údaje).
5. Vady nebo poškození zařízení odhalené během záruční doby budou bezplatně odstraněny do 14 pracovních dnů ode dne dodání zařízení do servisu. Pokud je nutné přivést díly ze zahraničí, může být lhůta pro opravu prodloužena.
6. V záručním řízení platí ustanovení Občanského zákoníku platné v zemi dodání zboží.
7. Záruka se nevztahuje na spotřební materiál, jako jsou kabely, popruhy, gumové prvky, pěnové úchyty, houby, pedály atd.
8. Záruka se nevztahuje na škody způsobené používáním zařízení v rozporu se zásadami uvedenými v této příručce.
9. Záruka platí v Německu, České republice, Polsku, na Slovensku, ve Francii a Velké Británii, a na Ukrajině.

## Záruční a pozáruční servis

Veškeré záruční a pozáruční opravy provádí distributor zařízení.

**Hegen Česko s. r. o.**  
**Stavbařů 2201/36**  
**734 01 Karviná-Mizerov**  
**Česká republika**

**+ 420 296 330 522 - Infolinka**  
**info@hegen.cz**

Tato záruka na prodané spotřební zboží nevylučuje, neomezuje, ani nepozastavuje práva kupujícího vyplývající z rozporu zboží s kupní smlouvou.

## CZ Ochrana životního prostředí



Tento výrobek je dodáván v obalu, aby byl chráněn před možným poškozením během přepravy. Obaly jsou vyrobené ze suroviny, které lze recyklovat. Tyto materiály vyhazujte podle jejich typu.



Opatřebovaná elektrická zařízení (včetně počítačů) jsou druhotné suroviny – nesmí se vyhazovat do kontejnerů na domovní odpady, protože mohou obsahovat látky nebezpečné pro lidské zdraví a životní prostředí! Prosíme o aktivní podporu efektivního hospodaření s přírodními zdroji a ochranu životního prostředí, použité zařízení odevzdejte do sběrných pro skladování druhotných surovin – použitých elektrických zařízení.





**VOR DEM GEBRAUCH LESEN SIE DIE GESAMTE BEDINGUNGSANLEITUNG AUFMERKSAM DURCH. BEWAHREN SIE DIE ANLEITUNG ZUM SPÄTEREN NACHSCHLAGEN AUF.**

1. Die volle Sicherheit und Wirksamkeit bei Gebrauch kann erreicht werden, wenn das Gerät gemäß den Anweisungen zusammengebaut und verwendet wird. Denken Sie daran, die Benutzer des Geräts über alle Einschränkungen, Warnungen und Vorsichtsmaßnahmen zu informieren. Wir sind nicht verantwortlich für Probleme oder Verletzungen, die durch einen Verstoß gegen die in diesem Handbuch festgelegten Regeln verursacht werden.
2. Das Produkt darf nur für seine Bestimmung verwendet werden.
3. Das Gerät ist nur für den Hausgebrauch durch Erwachsene bestimmt. Lassen Sie das Gerät nicht an einem für Kinder zugänglichen Ort. Während des Trainings sollten Minderjährige unter Aufsicht von Erwachsenen sein.
4. Das Gerät sollte an einem trockenen und warmen Ort ohne direkte Sonneneinstrahlung gelagert werden.
5. Vermeiden Sie, dass der Computer mit Wasser in Kontakt kommt, da dies Beschädigungen oder einen Kurzschluss verursachen kann.
6. Das Gerät ist nicht für Rehabilitationszwecke geeignet.
7. Jeweils eine Person kann das Gerät benutzen.
8. Stellen Sie das Gerät auf eine ebene, stabile, saubere und freie Oberfläche.
9. Es wird empfohlen, einen Teppich, eine Matte oder eine andere Unterlage zu verwenden, um den Boden unter dem Gerät zu schützen.
10. Legen Sie im Montagebereich eine geeignete Unterlage (z. B. eine Gummimatte, eine Holzunterlage usw.) unter das Gerät, um Verschmutzungen zu vermeiden.
11. Bevor Sie mit dem Training beginnen, vergewissern Sie sich, dass das Gerät vollständig und alle Teile vorhanden sind.
12. Wenn Sie gesundheitliche Probleme / chronische Krankheiten haben oder zum ersten Mal mit dieser Art von Gerät trainieren, konsultieren Sie vor dem Training einen Arzt oder Spezialisten. Falsches oder übermäßiges Training kann zu Verletzungen führen.
13. Wärmen Sie sich auf, bevor Sie das Gerät benutzen.
14. Wenn Sie während des Trainings Schmerzen, unregelmäßigen Herzschlag, Atemnot, Schwindel oder Übelkeit verspüren, brechen Sie das Training sofort ab. Bevor Sie das Trainingsprogramm fortsetzen, sollten Sie einen Arzt aufsuchen.
15. Tragen Sie keine langen, losen Kleidungsstücke, die sich in beweglichen Teilen verfangen könnten.
16. Denken Sie daran, die an den Pedalen befestigten Riemen festzuzschnallen.
17. Verwenden Sie das Gerät nur, wenn es technisch einwandfrei ist. Wenn Sie während des Gebrauchs fehlerhafte Komponenten finden oder störende Geräusche vom Gerät hören, unterbrechen Sie das Training. Benutzen Sie das Gerät erst, wenn das Problem behoben ist.
18. Nehmen Sie nur die beschriebenen Einstellungen oder Änderungen am Gerät vor, die in diesem Handbuch beschrieben sind. Bei Problemen wenden Sie sich bitte an den Service (Die Kontaktdaten finden Sie später im Handbuch).
19. Der für den sicheren Betrieb des Geräts erforderliche Mindestfreiraum beträgt mindestens zwei Meter.
20. Das maximal zulässige Benutzergewicht beträgt 150 kg.
21. Das Gerät wurde gemäß der Norm ISO 20957-10:2017 hergestellt in der Klasse H. C.



## Stückliste

Teil-Nr.	Bezeichnung	Stk.
1	Hauptrahmen	1
2	Lenksäule	1
3	Sitzführung	1
4	Sitzrahmen	1
5	Hinterer Griff	1
6	Rückenlehnenstütze	1
7	Vorderer Standfuß	1
8	Hinterer Standfuß	1
9	Lenker	1
10	Einstellgriff	1
11	Vierkantschraube M8 x 45	2
13	Inbusschraube M8 x 15	26
14	Inbusschraube M6 x 10	4
15	Flache Unterlegscheibe D8 x $\Phi$ 16 x 1,5	33
16	Gebogene Unterlegscheibe $\Phi$ 8,5 x $\Phi$ 25 x 1,5 x R30	2
17	Federscheibe D8	22
19	Hutmutter M8	2
20	Buchse	1
21 L/R	Linke/rechte Kurbel	1/1

Teil-Nr.	Bezeichnung	Stk.
25	Schaumstoffgriff	2
29	Knauf	1
30	Abdeckung	1
35	Sitz	1
36	Rückenlehne	1
37 L/R	Pedal links/rechts	1/1
38	Flaschenhalterung	1
39	Computer	1
40	Schraube M5 x 10	4
41	Kreuzschlitzschraube ST4.2 x 18	6
42	Flache Unterlegscheibe D4	2
44	Pulssensorkabel	1
45	Kabel	1
46	Pulssensorkabel	2
47	Kabel	2
48	Kabel	2
51	Welle	1
55 L/R	Abdeckung der Sattelführung vorne links/ rechts	1/1
56 L/R	Abdeckung der Sattelführung hinten links/ rechts	1/1



## Achtung:

Die meisten der aufgelisteten Teile des Geräts sind separat verpackt. Einige Teile sind an bestimmten Stellen des Geräts vormontiert. Diese müssen abgeschraubt und gemäß den Montageschritten montiert werden.

Folgen Sie den Montageschritten.

## Vorbereitung:

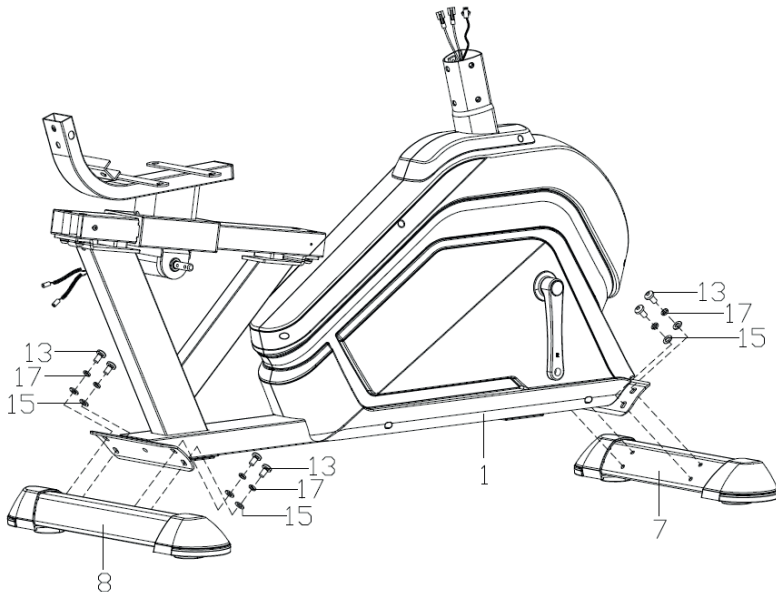
Stellen Sie vor dem Zusammenbauen sicher, dass um das Gerät herum genügend Platz vorhanden ist. Verwenden Sie für den Zusammenbau die im Lieferumfang enthaltenen Werkzeuge. Überprüfen Sie vor dem Zusammenbau, ob alle erforderlichen Teile in der Verpackung vorhanden sind. Um mögliche Verletzungen zu vermeiden, wird empfohlen, das Gerät von mindestens zwei Personen zu installieren.

## Montageanleitung

**ACHTUNG!** Befolgen Sie die Montageanweisungen.

1/7

Befestigen Sie den vorderen Standfuß (7) an der Vorderseite des Hauptrahmens (1) und den hinteren Standfuß (8) an der Rückseite des Hauptrahmens (1) mit Hilfe der Inbusschrauben (13), Federscheiben (17) und flachen Unterlegscheiben (15).

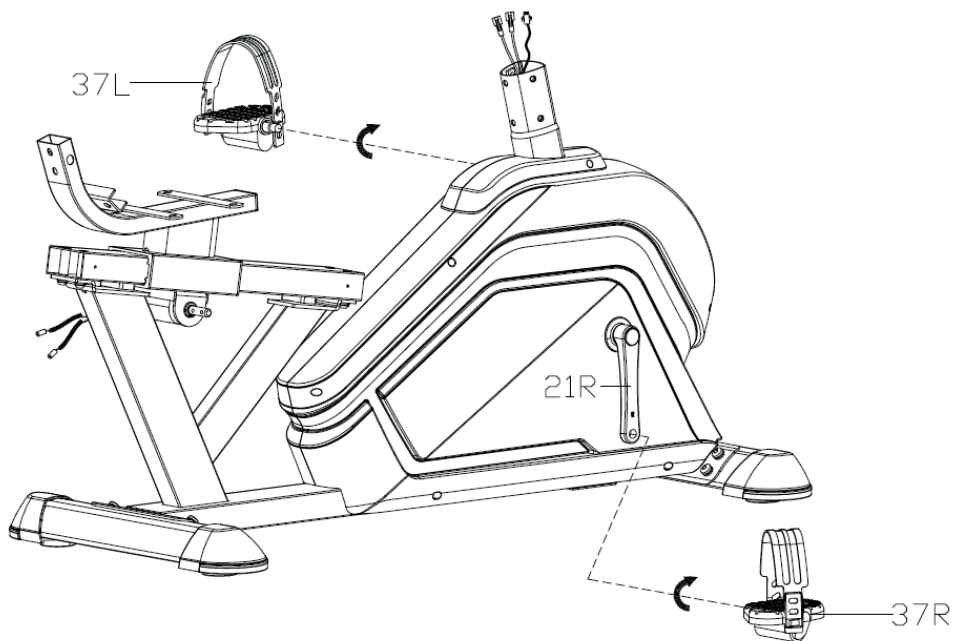




2/7

Befestigen Sie die Pedale (37 L/R) an den Kurbeln (21 L/R).

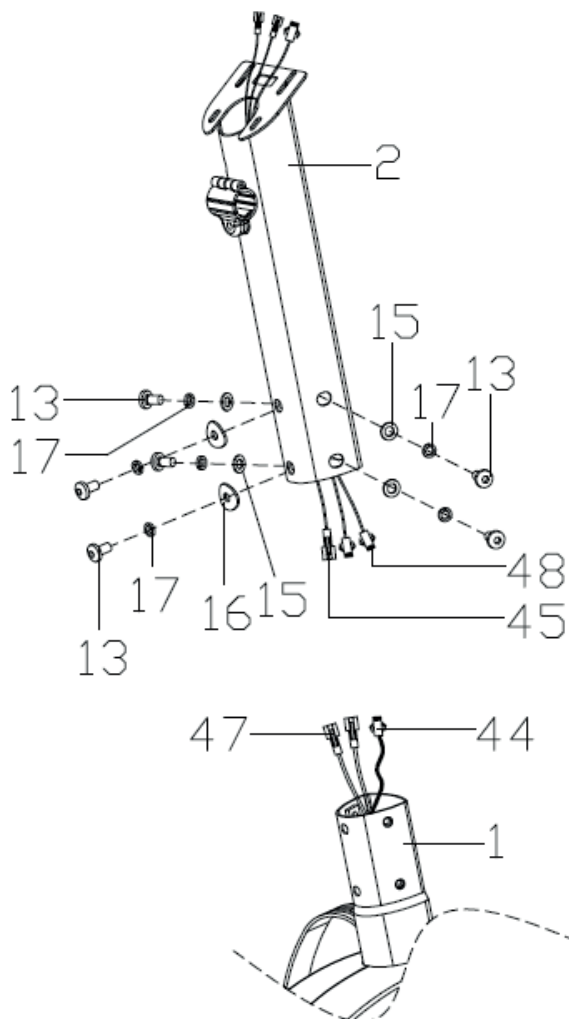
**HINWEIS:** Vergewissern Sie sich, dass das mit (R) gekennzeichnete Pedal an der Kurbel (R) befestigt und im Uhrzeigersinn angezogen ist, und dass das mit (L) gekennzeichnete Pedal an der Kurbel (L) befestigt und gegen den Uhrzeigersinn angezogen ist.





3/7

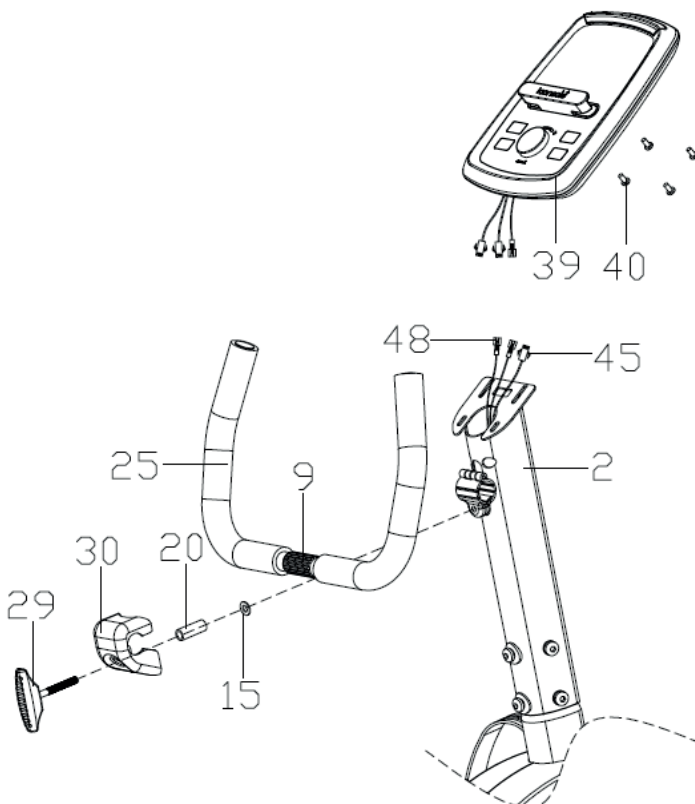
1. Verbinden Sie das Kabel (47) mit dem Kabel (48).
2. Verbinden Sie das Pulssensorkabel (44) mit dem Kabel (45).
3. Befestigen Sie die Lenksäule (2) mit Inbusschrauben (13), den gebogenen Unterlegscheiben (16), Federscheiben (17) und flachen Unterlegscheiben (15) am Hauptrahmen (1).





4/7

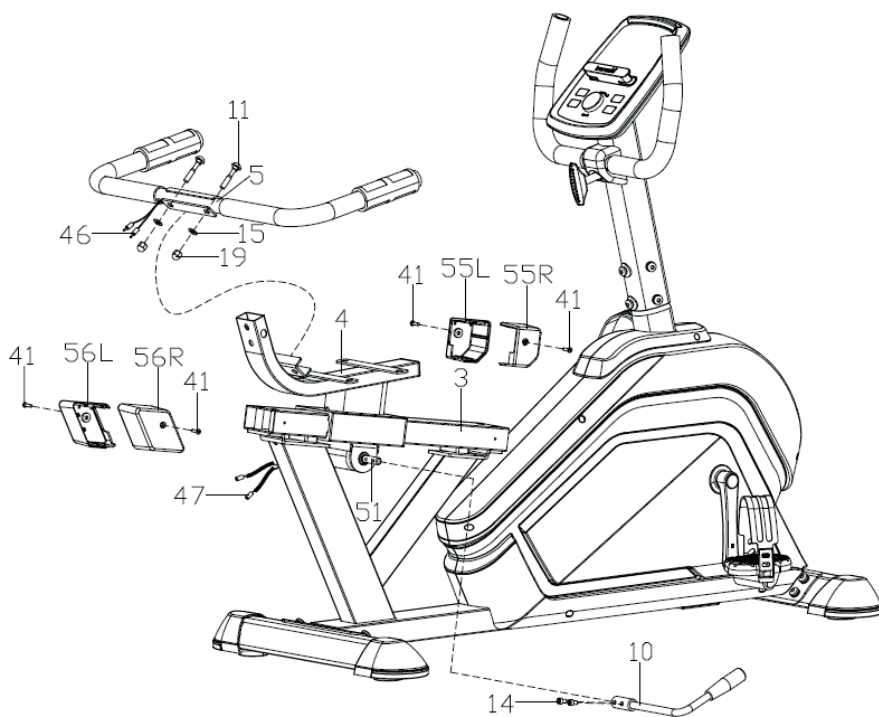
1. Stecken Sie den Knauf (29) durch die Abdeckung (30), die Buchse (20) und durch die flache Unterlegscheibe (15) und befestigen Sie damit den Lenker (9) an der Lenksäule (2).
2. Kabel (45) und Kabel (48) mit den vom Computer (39) kommenden Drähten verbinden.
3. Befestigen Sie den Computer (39) mit den Schrauben (40) an der Computerhalterung an der Lenksäule (2).





5/7

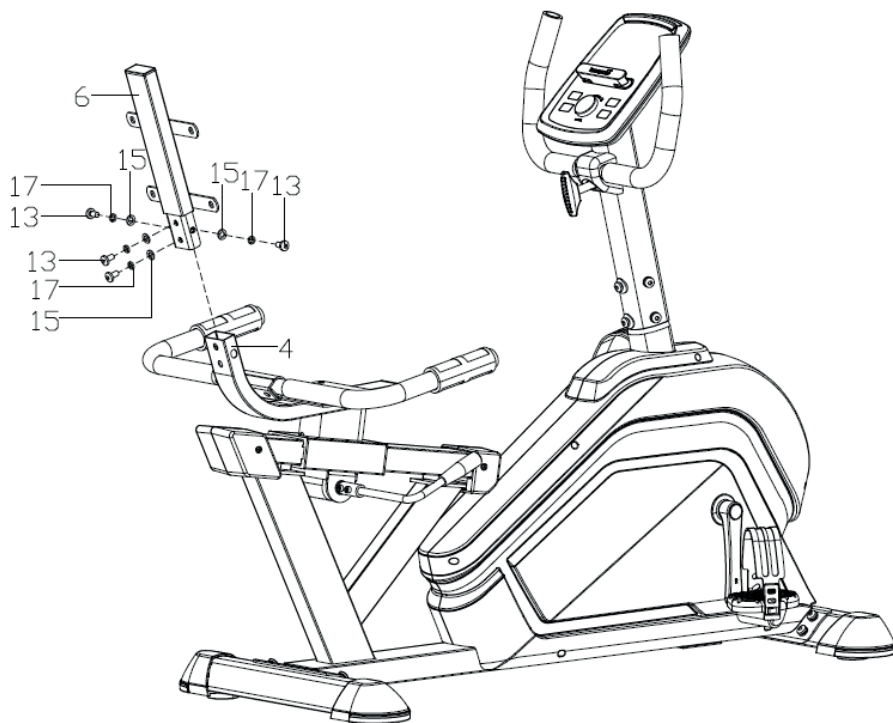
1. Führen Sie den Einstellgriff (10) in die Welle (51) ein, die sich unter der Sitzführung (3) befindet und mit den Inbusschrauben (14) festziehen.
2. Montieren Sie die vorderen und hinteren Abdeckungen (55 L/R, 56 L/R) jeweils mit den Kreuzschlitzschrauben (41) an den beiden Enden der Sitzführung (3).
3. Befestigen Sie den hinteren Griff (5) mit den Vierkantschrauben (11), flachen Unterlegscheiben (15) und Hutmuttern (19) am Sitzrahmen (4). Verbinden Sie das Pulssensorkabel (46) mit dem Kabel (47).





6/7

Schieben Sie die Rückenlehnenstütze (6) in den Sitzrahmen (4), richten Sie die Löcher aus und befestigen Sie sie mit den Inbusschrauben (13), Federunterlegscheiben (17) und flachen Unterlegscheiben (15) am Sitzrahmen.

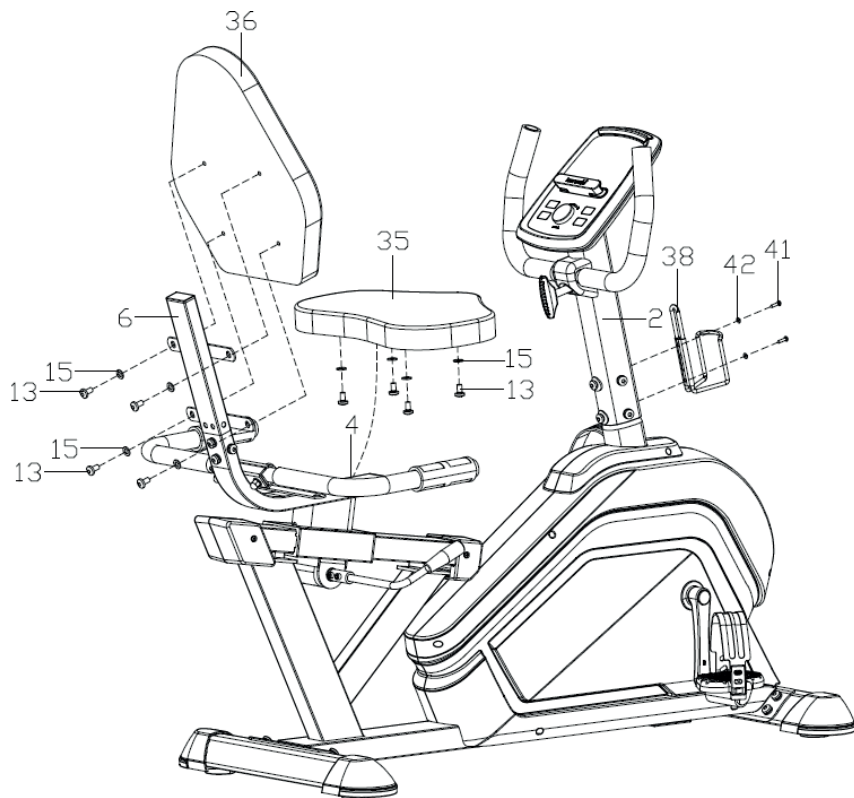






7/7

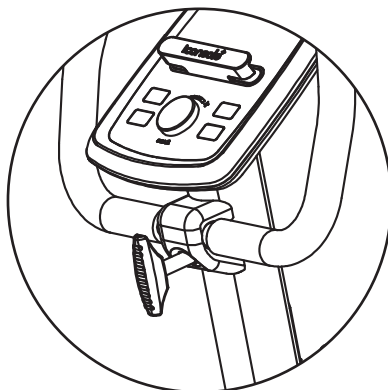
1. Befestigen Sie den Sitz (35) und die Rückenlehne (36) mit den Inbusschrauben (13) und flachen Unterlegscheiben (15) am Sitzrahmen (4).
2. Befestigen Sie die Flaschenhalterung (38) mit den Kreuzschlitzschrauben (41) und flachen Unterlegscheiben (42) an der Lenksäule (2).





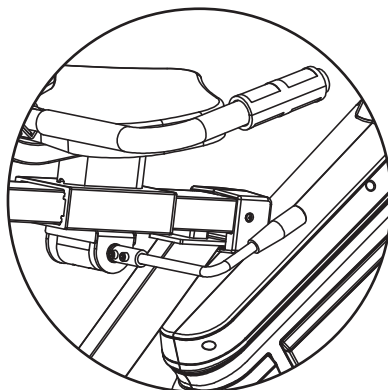
## Lenkereinstellung

Um den Lenker einzustellen, lösen Sie den Knauf, bringen den Lenker in die gewünschte Position und ziehen den Knauf wieder fest. Achten Sie darauf, dass sich das Lenkrad nicht bewegt.



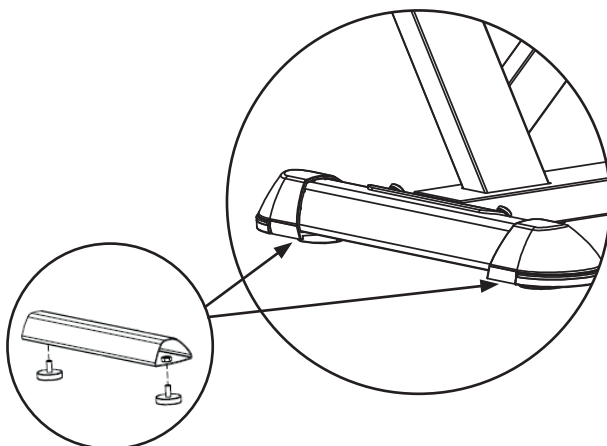
## Satteleinstellung

Schrauben Sie den Drehknopf ab, bringen Sie den Sattel in die gewünschte Position und ziehen Sie den Drehknopf wieder fest.



## Nivellierung

Stellen Sie das Gerät mit Hilfe der Nivellierfüße auf.





## 1. Display



## 2. Computer Anzeige

<b>SPEED</b>	Zeigt die aktuelle Trainingsgeschwindigkeit an. Die Höchstgeschwindigkeit beträgt 99,9 km/h oder ml/h.
<b>RPM</b>	Zeigt die Umdrehung pro Minute an. Anzeigebereich 0 ~ 15 ~ 999.
<b>TIME</b>	Zeigt die Trainingszeit an. Bereich 0:00–99:59.
<b>DISTANCE</b>	Zeigt die aktuelle Distanz während des Trainings an. Bereich 0,0–99,9.
<b>CALORIES</b>	Zeigt den Kalorienverbrauch während des Trainings an. Bereich 0–999.
<b>WATT</b>	Zeigt die aktuelle Trainingsleistung an. Anzeigebereich 0 ~ 350.
<b>LEVEL</b>	Zeigt die Widerstandsstufe an.
<b>PULSE</b>	Der Benutzer kann seine Herzfrequenz von 0–30 bis 230 einstellen. Ein Signalton des Computers ertönt, wenn die voreingestellte Herzfrequenz erreicht oder während des Trainings überschritten wurde.
<b>M – MANUAL</b>	Training im manuellen Modus.
<b>PROGRAMS</b>	12 voreingestellte Trainingsprogramme.
<b>♥ – H.R.C</b>	HRC – Trainingsmodus.
<b>W – WATT</b>	Konstanter WATT Trainingsmodus.
<b>U – USER</b>	Vom Benutzer erstelltes Trainingsprofil.

Achtung! Der Herzfrequenzmesser ist nicht für medizinische Zwecke bestimmt.



## 3. Tasten

<b>RECOVERY</b>	Testen Sie den Status der Herzfrequenzwiederherstellung.
<b>BODY FAT</b>	Drücken Sie im Stoppmodus auf die Body-Fat Taste, um das Körperfett zu messen.
<b>DREHKNOPF</b>	Widerstandsstufe erhöhen oder verringern. Einstellungsauswahl.
<b>MODE</b>	Bestätigen Sie die Einstellung oder Auswahl.
<b>RESET</b>	Halten Sie die RESET – Taste für 2Sek. lang gedrückt, um den Computer neu zu starten und beginnen Sie mit der Benutzereinstellung. Während Sie den Trainingswert einstellen oder sich im Stoppmodus befinden können Sie zum Hauptmenü zurückkehren.
<b>START/STOP</b>	Starten oder Beenden Sie das Training.

## 4. Trainingsprogramme Und Funktionen

### 4.1. Einschalten des Computers

1. Stecken Sie das Netzteil ein, der Computer wird eingeschaltet und zeigt 2 Sekunden lang alle Segmente auf dem LCD an (Abb. 1).

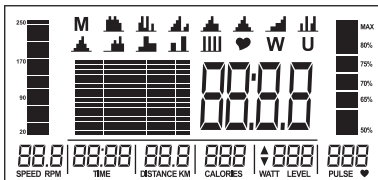


Abb. 1



Abb. 2

2. Anschließend wird der voreingestellte Raddurchmesser im Fenster SPEED sowie „E“ oder „A“ im Fenster ZEIT für 1 Sekunde lang angezeigt (Abb. 2).
3. Gehen Sie zu den Benutzerprofileinstellungen. Wählen Sie mit dem Datenrad das Benutzerprofil U1 ~ U4 (Abb. 3). Geben Sie die Daten ein: Geschlecht, Alter (A), Größe (H), Gewicht (W) und bestätigen Sie mit MODE.



Abb. 3

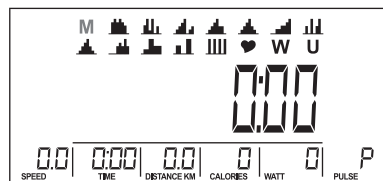


Abb. 4

4. Nach der Erstellung eines Benutzerprofils wird das Hauptmenü angezeigt. (Abb. 4).



## 4.2. Trainingsauswahl

Verwenden Sie das Datenrad, um das Training auszuwählen: M (Manuell) (Abb. 4) –> P (Programm 1-12) (Abb. 5) –> (♥ HRC) (Abb. 6) –> W (WATTS) (Abb. 7) –> U (Benutzer) (Abb. 8), drücken Sie MODE, um den ausgewählten Modus aufzurufen.

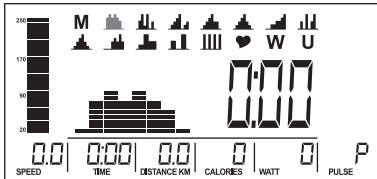


Abb. 5

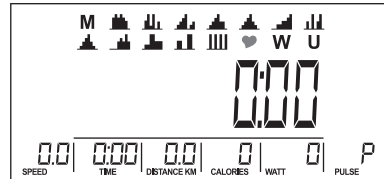


Abb. 6

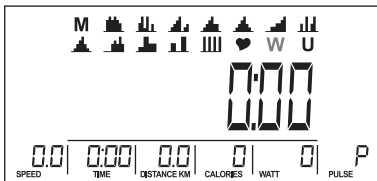


Abb. 7

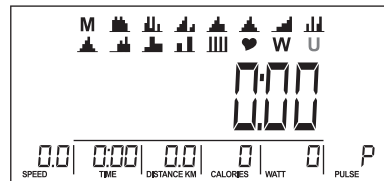


Abb. 8

## 4.3. Manueller Modus

1. Drücken Sie im Hauptmenü auf START, um das Training direkt im manuellen Modus zu starten.
2. Verwenden Sie das Datenrad, um das Trainingsprogramm auszuwählen, wählen Sie M und drücken Sie die MODE – Taste zum Bestätigen.
3. Stellen Sie mit dem Datenrad den Widerstand ein (Abb. 9), Wert 1.
4. Stellen Sie mit dem Datenrad – TIME (Abb. 10), DISTANCE (Abb. 11), CALORIES (Abb. 12), PULSE (Abb. 13) ein und drücken Sie MODE zur Bestätigung.
5. Drücken Sie START/STOP, um das Training zu starten. Während des Trainings können Sie das Belastungsniveau mit dem Datenrad verringern oder erhöhen. Der Lastpegel (Widerstand) wird im LEVEL-Fenster (Abb. 9) für 3 Sekunden angezeigt, ohne das eine Einstellung erforderlich ist und schaltet zur Anzeige des Wertes der WATT-Funktion um (Abb. 14).
6. Drücken Sie die START/STOP-Taste, um das Training zu unterbrechen. Drücken Sie RESET, um zum Hauptmenü zurückzukehren.

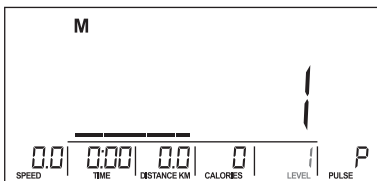


Abb. 9

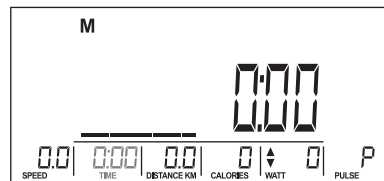


Abb. 10

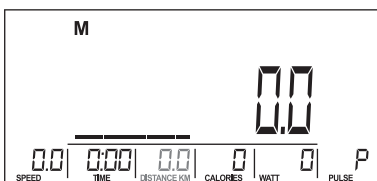


Abb. 11

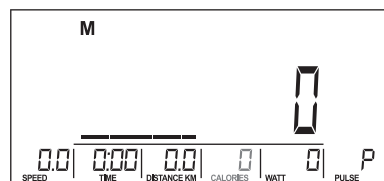


Abb. 12

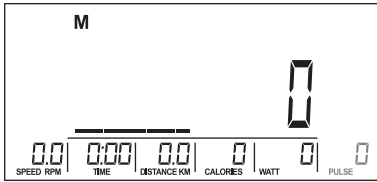


Abb. 13

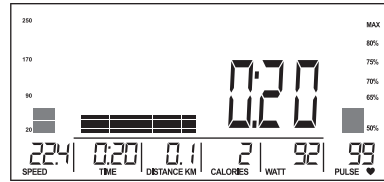


Abb. 14

## 4.4. Voreingestellte Programme

1. Wählen Sie mit dem Datenrad die voreingestellten Programme und wählen Sie P01 (Abb. 5), P02, P03, ..., P12. Drücken Sie MODE, um die Auswahl zu bestätigen.
2. Stellen Sie mit dem Datenrad den Lastpegel (Widerstand) ein (Abb. 9), Standardwert 1. Drücken Sie MODE, um die Auswahl zu bestätigen.
3. Stellen Sie mit dem Datenrad den Wert der TIME ein (Abb. 10).
4. Drücken Sie START/STOP, um mit dem Training zu beginnen. Während des Trainings können Sie die Belastung mit dem Datenrad verringern oder erhöhen.
5. Drücken Sie START/STOP, um das Training zu beenden. Drücken Sie RESET, um zum Hauptmenü zurückzukehren.

## 4.5. H.R.C Modus

1. Verwenden Sie das Datenrad, um das Trainingsprogramm auszuwählen, wählen Sie ♥(H.R.C.) und drücken Sie MODE um zu bestätigen.
2. Wählen Sie mit dem Datenrad, 55% (Abb. 15), 75% (Abb. 16), 90% (Abb. 17) oder TARGET H.R.C. / Standardwert: 100 (Abb. 18). Wenn Sie TA wählen, stellen Sie mit dem Datenrad einen Wert zwischen 30 und 230 ein. Drücken Sie MODE, um die Auswahl zu bestätigen.
3. Verwenden Sie das Datenrad um die Trainingszeit einzustellen (Abb. 19).
4. Drücken Sie die START/STOP-Taste, um das Training zu starten oder zu stoppen. Drücken Sie RESET um zurück zum Hauptmenü zu gelangen.

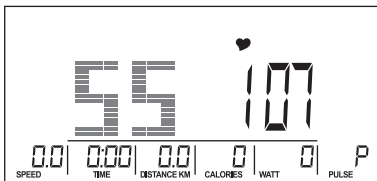


Abb. 15

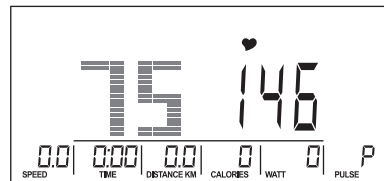


Abb. 16

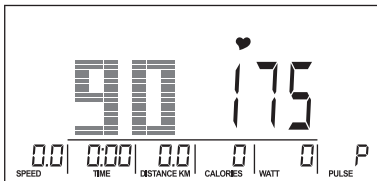


Abb. 17

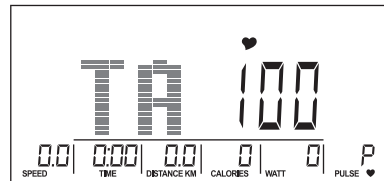


Abb. 18

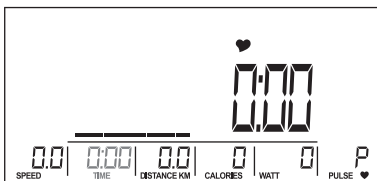


Abb. 19

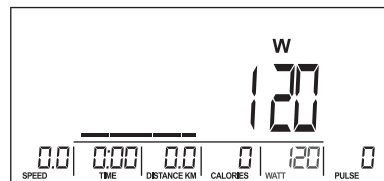


Abb. 20



## 4.6. Watt Modus

1. Verwenden Sie das Datenrad, um das Trainingsprogramm auszuwählen. Wählen Sie W und drücken Sie MODE, um zu bestätigen.
2. Verwenden Sie das Datenrad, um den Wert einzustellen Ziel-WATT. Standardwert: 120 (Abb. 20). Drücken Sie MODE, um die Auswahl zu bestätigen.
3. Verwenden Sie das Datenrad, um TIME einzustellen (Abb. 21).
4. Drücken Sie die START/STOP-Taste, um das Training zu starten. Während des Trainings passt das System das Belastungsniveau automatisch an den Benutzerstatus an. Sie können das Datenrad verwenden, um den WATT-Pegel zu bearbeiten.
5. Drücken Sie START/STOP – Taste, um das Training zu beenden. Drücken Sie RESET, um zum Hauptmenü zurückzukehren.

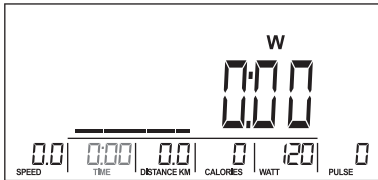


Abb. 21

## 4.7. U – User

1. Wählen Sie mit dem Datenrad den Benutzerprogramm und wählen Sie U. Drücken Sie MODE, um die Auswahl zu bestätigen.
2. Erstellen Sie mit dem Datenrad ein Benutzerprofil (Abb. 22). Stellen Sie die Widerstandsstufe in jeder der 8 Spalten des Anwenderprogramms ein. Drücken Sie MODE, um die Auswahl zu bestätigen. Halten Sie MODE-Taste für 2 Sekunden lang gedrückt, um den Modus zu verlassen, während Sie die Einstellungen programmieren.
3. Stellen Sie mit dem Datenrad den Wert TIME ein (Abb. 23).
4. Drücken Sie START/STOP, um mit dem Training zu beginnen. Während des Trainings können Sie die Belastung mit dem Datenrad verringern oder erhöhen.
5. Drücken Sie START/STOP, um das Training zu beenden. Drücken Sie RESET, um zum Hauptmenü zurückzukehren.

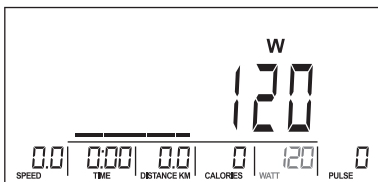


Abb. 22

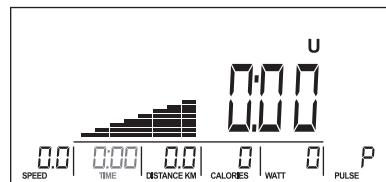


Abb. 23

## 4.8. Test Recovery

Drücken Sie nach den Übungen die RECOVERY-Taste und halten Sie Ihre Hände fest an die Griffe mit den Impulssensoren. Die Anzeige aller Funktionen wird gestoppt. Jetzt startet „TIME“ mit einem Countdown von einer Minute (von 00:60 bis 00:00) (Abb. 24). Das Display zeigt das Testergebnis an: F1, F2 ... bis F6 (Abb. 25). F1 ist das beste Ergebnis und F6 das schwächste. Der Benutzer kann weiter Trainieren, um das Testergebnis zu verbessern. (Durch erneutes drücken der RECOVERY-Taste, kehren Sie zum Hauptbildschirm zurück).



Abb. 24



Abb. 25



## 4.9. Body fat

1. Drücken Sie im STOP-Modus die BODY FAT-Taste, um die Körperfett Messung zu starten.
2. Der Computer zeigt die Benutzeroberfläche an (Abb. 26) und startet die Messung (Abb. 27–28).
3. Während der Messung müssen Sie beide Hände an den Griffen mit den Pulssensoren halten. Wenn der Computer einen Puls erkennt, sieht das LCD Display wie in Abb. 29 für 8 Sekunden aus, bis der Computer die Messung abgeschlossen hat (Abb. 30).
4. Das BMI-Ergebnis wird auf dem LCD-Display angezeigt (Abb. 30), FAT% (Abb. 31) und das Hinweissymbol BODY FAT (Abb. 32).
5. Fehlermeldung:
  - Wenn „----“, „-----“ auf dem LCD-Display angezeigt wird – Bedeutet, dass das die Handpulsgriffe nicht richtig gehalten werden.
  - E-1 – Puls nicht erkannt.
  - E-4 – Tritt auf, wenn das FAT% – und BMI-Ergebnis unter 5 oder über 50 liegt.



Abb. 26

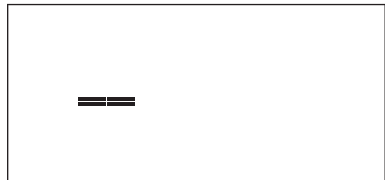


Abb. 27

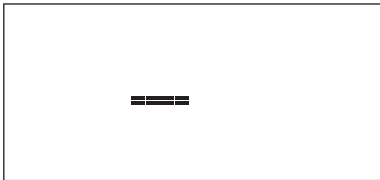


Abb. 28

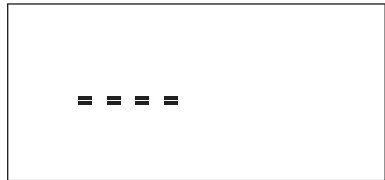


Abb. 29

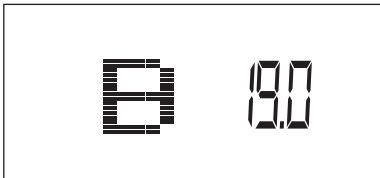


Abb. 30

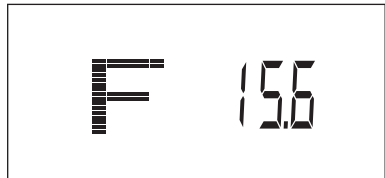


Abb. 31

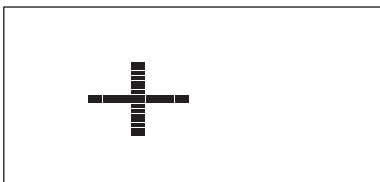


Abb. 32

### Achtung!

1. Nach 4 Minuten ohne Treten oder Pulsmesssignal wechselt Die Konsole in den Energiesparmodus. Drücken Sie eine beliebige Taste, um die Konsole zu aktivieren.
2. Wenn der Computer nicht ordnungsgemäß funktioniert, trennen Sie ihn von der Stromversorgung und schließen Sie ihn wieder an.





## 4.10. App

1. Es gibt 2 Etiketten für QR-Codes. Einer ist für global, der andere für China.
2. Der Benutzer kann das Etikett mit dem QR-Code scannen, um die i-Console + Trainingsanwendung auf ein Tablet oder ein Mobilgerät herunterzuladen. Dann einschalten. Bluetooth auf dem Tablet, suchen Sie nach dem Konsolengerät und stellen Sie eine Verbindung her.



## 4.11. Brustgurt

- Der Brustgurt wird über Bluetooth mit Ihrem Gerät verbunden.
- Legen Sie den Gurt direkt auf Ihre Brust und beginnen Sie mit dem Training.
- Das Ergebnis der Pulsmessung wird auf dem Computerdisplay angezeigt.

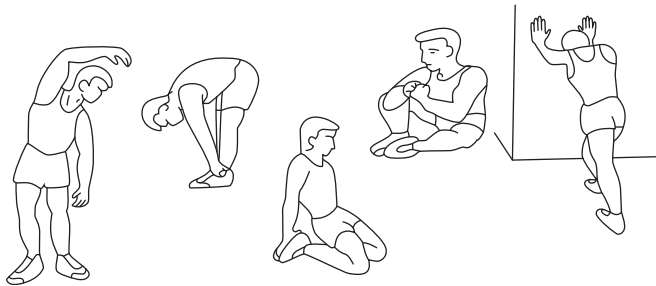




Die regelmäßige Verwendung des Gerätes kommt Ihrer Gesundheit zugute. Es verbessert die körperliche Verfassung und das Wohlbefinden und stärkt die Muskeln. In Kombination mit einer richtigen Ernährung kann es zur Gewichtsreduktion beitragen.

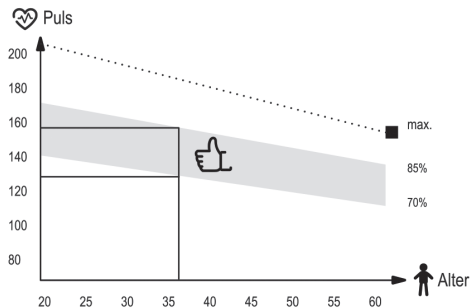
## 1. Aufwärm-phase

Diese Trainingsphase verbessert die Durchblutung des Körpers und bereitet die Muskeln auf größere Anstrengungen vor. Es verringert auch das Risiko einer Muskelkontraktion oder eines Muskelbruchs. Es ist ratsam, einige Dehnübungen wie unten gezeigt durchzuführen. Jede Übung sollte ungefähr 30 Sekunden dauern. Überanstrengen Sie nicht Ihre Muskeln! Wenn Sie Schmerzen verspüren, unterbrechen Sie das Training oder verringern Sie den Bewegungsumfang.



## 2. Übungsphase

Diese Phase ist die Trainingsphase, in der Sie das Gerät verwenden. Sie sollten in Ihrem eigenen, ziemlich gleichmäßigen Tempo trainieren, damit Sie eine Ihrem Alter entsprechende Herzfrequenz erreichen, wie in der Grafik dargestellt. Diese Phase sollte mindestens 12 Minuten dauern.



## 3. Entspannungsphase

Diese Phase hat das Ziel, Ihre Muskeln und das Gefäßsystem zu entspannen und allen Parametern wie Blutdruck, Atmung und Herzfrequenz die Rückkehr in den Zustand vor der Belastung zu ermöglichen. Dies ist eine Aufwärmwiederholung mit verringertem Bewegungstempo. Diese Phase sollte die kürzeste unter den Trainingskomponenten sein und sollte ungefähr 5 Minuten dauern. Denken Sie daran, Ihre Muskeln nicht zu strapazieren. Die Entspannungsphase sollte nicht übersprungen werden.

# DE Reinigung und Wartung



1. Warten Sie das Gerät regelmäßig. Dies sollte mindestens alle 20 Betriebsstunden durchgeführt werden.
2. Die Instandhaltung umfasst die Kontrolle von:
  - bewegliche Teile des Gerätes, d.H. auf ordnungsgemäße Schmierung achten. Falls diese nicht richtig vorhanden ist, fetten Sie sie ein. Es wird empfohlen, spezielle Schmiermittel für Fahrradlager oder für Fitnessgeräte zu verwenden.
  - das Anziehen von Schrauben und Muttern,
  - Netzkabel (falls im Gerät vorhanden) auf Beschädigungen prüfen.
3. Verwenden Sie zum Reinigen des Geräts ein weiches Tuch, das Sie leicht mit Wasser oder mit Seife und Wasser angefeuchtet haben. Verwenden Sie keine starken Substanzen oder scharfen Reinigungsmittel, die das Gerät beschädigen können. Besondere Vorsicht ist bei Kunststoffteilen geboten.
4. Entfernen Sie nach jedem Gebrauch alle Schweiß- und Schmutzspuren vom Gerät.

# DE Fehlerbehebung



Problem	Lösungsvorschlag
Der Computer zeigt keine Daten an.	Bauen Sie den Computer auseinander und prüfen Sie, ob die Kabel richtig angeschlossen und nicht beschädigt sind.
Das Gerät macht während des Gebrauchs störende Geräusche.	Überprüfen Sie, ob alle Teile des Geräts korrekt installiert sind. Ziehen Sie die Schrauben an.
Die Herzfrequenz wird nicht angezeigt oder die Herzfrequenzanzeige zeigt Unregelmäßigkeiten.	<ol style="list-style-type: none"><li>1. Überprüfen Sie, ob die Verbindungen des Sensorkabels und des Computers richtig angeschlossen sind.</li><li>2. Um eine korrekte Pulsmessung zu erhalten, müssen Sie beide Hände auf die Sensoren auflegen. Denken Sie daran, dass die Messungen des Herzfrequenzüberwachungssystems möglicherweise ungenau sein können.</li><li>3. Halten Sie die Sensoren nicht zu fest umgriffen. Dies kann zu Messfehlern führen.</li></ol>
Das Gerät wackelt.	Drehene Sie die Endkappe am hinteren Fußrohr, um das Gerät auszurichten.



## Gewährleistungsbedingungen

1. Im Namen des Gewährleistungsgebers übernimmt der Verkäufer für das vertriebene Gerät eine Gewährleistung von 24 Monaten ab dem Kaufdatum.
2. Sie haben folgende Möglichkeiten um Ihre Reklamation zu melden:
  - via Reklamationsformular auf der Internetseite: [www.hop-sport.de/reklamation/](http://www.hop-sport.de/reklamation/)
  - via E-Mail: [service@hop-sport.de](mailto:service@hop-sport.de)
  - unter der folgenden Rufnummer: **+49 040-228690201**
  - schriftlich an folgende Adresse:  
**Hegen Deutschland GmbH**  
**Prenzlauer Str. 3D**  
**17321 Löcknitz**  
**Deutschland**
3. Nachdem Sie Ihre Reklamation eingereicht haben, warten Sie bitte auf eine Rückmeldung von unserem Service-Mitarbeiter, der Sie über weitere Vorgehensweise informiert. Sollten Sie an uns Fragen haben, stehen wir Ihnen gerne unter folgender Telefonnummer zur Verfügung: **+49 040-228690201**.
4. Der vollständige Artikel sollte zusammen mit dem Zubehör an die vom Verkäufer angegebene Adresse geschickt oder für die Abholung vorbereitet werden.
5. Mängel und Beschädigungen, die innerhalb der Gewährleistungsfrist entstanden sind, werden innerhalb von 14 Werktagen ab dem Zustelldatum des defekten Artikels kostenlos beseitigt. Falls das Gerät zur Reparatur ins Ausland geschickt oder die Ersatzteile aus dem Ausland geliefert werden müssen, kann die Reparaturdauer verlängert werden.
6. Bei Gewährleistungsbestimmungen gelten die Bestimmungen des Bürgerlichen Gesetzbuches, die für das Land der Warenlieferung gelten.
7. Verschleißteile wie z.B. Kunstlederteile, Schaumstoffgriffe, Pedale usw. sind von der Gewährleistung ausgeschlossen.
8. Die Gewährleistung gilt nicht für Schäden, die durch eine unsachgemäße Benutzung entstanden sind.
9. Diese Gewährleistung ist in Deutschland, Tschechien, Polen, Frankreich, Ukraine, Großbritannien und der Slowakei gültig.

## Service während und nach Ablauf der Gewährleistungsfrist

Alle Reparaturen während und nach Ablauf der Gewährleistungsfrist werden von dem Gerätehändler durchgeführt.

**Hegen Deutschland GmbH**  
Prenzlauer Str. 3D  
17321 Löcknitz  
Deutschland

**040-228690200 Service-Hotline**  
**040-228690201 Reklamationen**  
[service@hop-sport.de](mailto:service@hop-sport.de)

**Hegen Deutschland GmbH**  
Papenreye 53  
22453 Hamburg  
Deutschland

Ansprüche des Käufers bezüglich der dem Vertrag nicht entsprechenden Ware werden von dieser Gewährleistung nicht ausgeschlossen, nicht eingeschränkt und nicht für ungültig erklärt.



Dieses Produkt wird in einer Verpackung geliefert, um es vor möglichen Transportschäden zu schützen. Die Verpackung ist unverarbeitetes Rohmaterial und kann recycelt werden. Entsorgen Sie diese nach den geltenden Vorschriften der örtlichen Abfallentsorgung.



Gebrauchte elektrische Geräte (einschließlich eines Computers) sind recycelbare Materialien - sie dürfen nicht im Hausmüll entsorgt werden, da sie Substanzen enthalten können, die für die menschliche Gesundheit und die Umwelt gefährlich sein können! Bitte helfen Sie aktiv beim wirtschaftlichen Umgang mit natürlichen Ressourcen und beim Umweltschutz, indem Sie dieses Gerät bei der entsprechenden Rücknahmestelle abgeben.



## AVANT D'UTILISER L'APPAREIL, LISEZ ATTENTIVEMENT LES INSTRUCTIONS. CONSERVEZ CES INSTRUCTIONS DE FONCTIONNEMENT.

1. Une sécurité et une efficacité d'utilisation maximales peuvent être obtenues, à condition que l'équipement soit assemblé et utilisé conformément aux instructions. N'oubliez pas d'informer les utilisateurs de l'équipement de toutes les restrictions, avertissements et précautions. Nous ne sommes pas responsables des problèmes ou blessures causés par une procédure contraire aux règles énoncées dans ce manuel.
2. Le produit ne peut être utilisé que pour l'usage auquel il est destiné.
3. L'appareil est destiné à un usage domestique uniquement, par des adultes. Ne laissez pas l'appareil dans un endroit accessible aux enfants. Pendant la formation, les mineurs doivent être sous la surveillance d'un adulte.
4. L'appareil doit être stocké dans un endroit sec et chaud à l'abri de la lumière directe du soleil.
5. Évitez de mettre votre ordinateur en contact avec de l'eau, car cela pourrait l'endommager ou créer un court-circuit.
6. L'équipement n'est pas adapté à des fins de réhabilitation.
7. Une personne peut utiliser l'équipement à la fois.
8. Placez l'équipement sur une surface horizontale, stable, plane, propre et libre.
9. Il est recommandé d'utiliser un tapis ou une autre base pour protéger le sol sous l'équipement.
10. Placez une base appropriée (par exemple un tapis en caoutchouc, une base en bois, etc.) sous l'appareil dans la zone de montage pour éviter les salissures.
11. Avant la formation, vérifiez que l'appareil est complet et que toutes les pièces sont en place.
12. Si vous souffrez de problèmes de santé / maladies chroniques, ou s'il s'agit de la première formation sur ce type d'équipement, avant de commencer la formation, consultez un médecin ou un spécialiste. Une formation incorrecte ou excessive peut provoquer des blessures.
13. Réchauffez-vous avant d'utiliser l'appareil.
14. Si vous ressentez de la douleur, un rythme cardiaque irrégulier, une respiration superficielle, des étourdissements ou des nausées pendant l'exercice sur l'appareil, arrêtez immédiatement l'exercice. Avant de continuer l'exercice, vous devriez consulter un médecin.
15. Ne portez pas de vêtements longs et amples qui pourraient se prendre dans les pièces mobiles.
16. N'oubliez pas d'attacher les ceintures sur les pédales.
17. N'utilisez l'appareil que lorsqu'il est techniquement solide. Si vous trouvez des composants défectueux ou entendez un son déroutant provenant de l'appareil pendant l'utilisation, arrêtez de vous entraîner. N'utilisez pas l'appareil tant que le problème n'est pas résolu.
18. N'effectuez aucun réglage ou modification de l'appareil autre que ceux décrits dans ce manuel. En cas de problème, veuillez contacter le service (les coordonnées sont fournies plus loin dans le manuel).
19. L'espace libre minimum requis pour un fonctionnement sûr de l'appareil n'est pas inférieur que deux mètres.
20. Le poids maximum autorisé de l'utilisateur est 150 kg.
21. L'appareil a été fabriqué conformément à la norme ISO 20957-10:2017 en classe H. C.



## Liste de pieces

N°	Description	Pcs.
1	Cadre principal	1
2	Colonne de direction	1
3	Rail de siège	1
4	Support du siège	1
5	Poignée arrière	1
6	Support du dossier	1
7	Stabilisateur avant	1
8	Stabilisateur arrière	1
9	Guidon	1
10	Poignée de réglage	1
11	Boulon carré M8 x 45	2
13	Vis Allen M8 x 15	26
14	Vis Allen M6 x 10	4
15	Rondelle plate D8 x Φ16 x 1,5	33
16	Rondelle courbe Φ8.5 x Φ25 x 1.5 x R30	2
17	Rondelle élastique D8	22
19	Écrou borgne M8	2
20	Douille	1
21 L/R	Manivelle gauche /droite	1/1

N°	Description	Pcs.
25	Poignée en mousse	2
29	Boulon	1
30	Couvercle	1
35	Siège	1
36	Dossier	1
37 L/R	Pédale gauche / droite	1/1
38	Porte-bouteille	1
39	Ordinateur	1
40	Vis M5 x 10	4
41	Vis cruciforme ST4.2 x 18	6
42	Rondelle plate D4	2
44	Câble du capteur de pouls	1
45	Câble	1
46	Câble du capteur de pouls	2
47	Câble	2
48	Câble	2
51	Rouleau	1
55 L/R	Couvercle avant du rail de siège gauche / droit	1/1
56 L/R	Couvercle arrière du rail de siège gauche / droit	1/1



## Attention:

La plupart des pièces sont emballées séparément. Certains composants ont été préinstallés à des endroits spécifiques sur l'appareil. Ils doivent être dévissés et assemblés selon les étapes de montage. Suivez les étapes de montage.

## Préparation:

Avant l'assemblage, assurez-vous d'avoir suffisamment d'espace autour de l'article;

Utilisez l'outillage actuel pour l'assemblage;

Avant le montage, veuillez vérifier si toutes les pièces nécessaires sont disponibles.

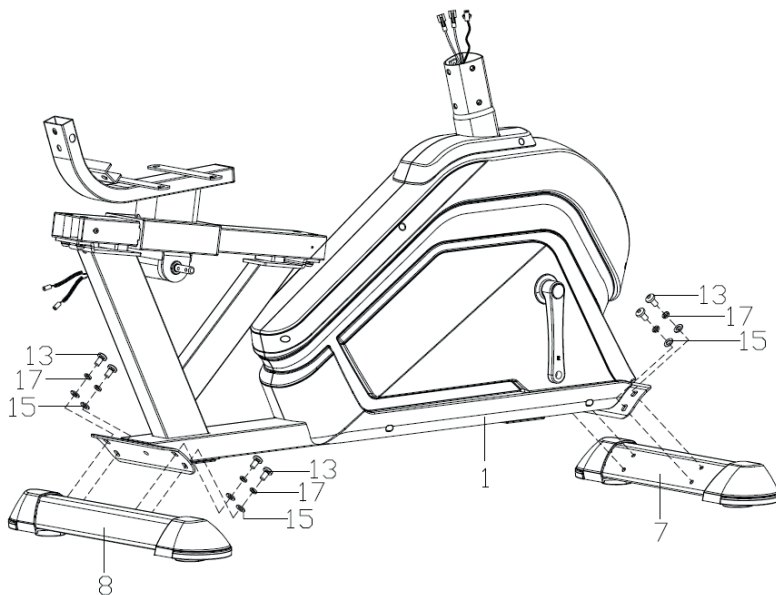
Il est fortement recommandé que cette machine soit assemblée par deux personnes ou plus pour éviter d'éventuelles blessures.

## Instructions d'installation

**ATTENTION:** Suivez les instructions de montage.

1/7

Fixez le stabilisateur avant (7) à l'avant du cadre principal (1) et le stabilisateur arrière (8) à l'arrière du cadre principal (1) avec des vis (13), des rondelles élastiques (17) et des rondelles plates (15).

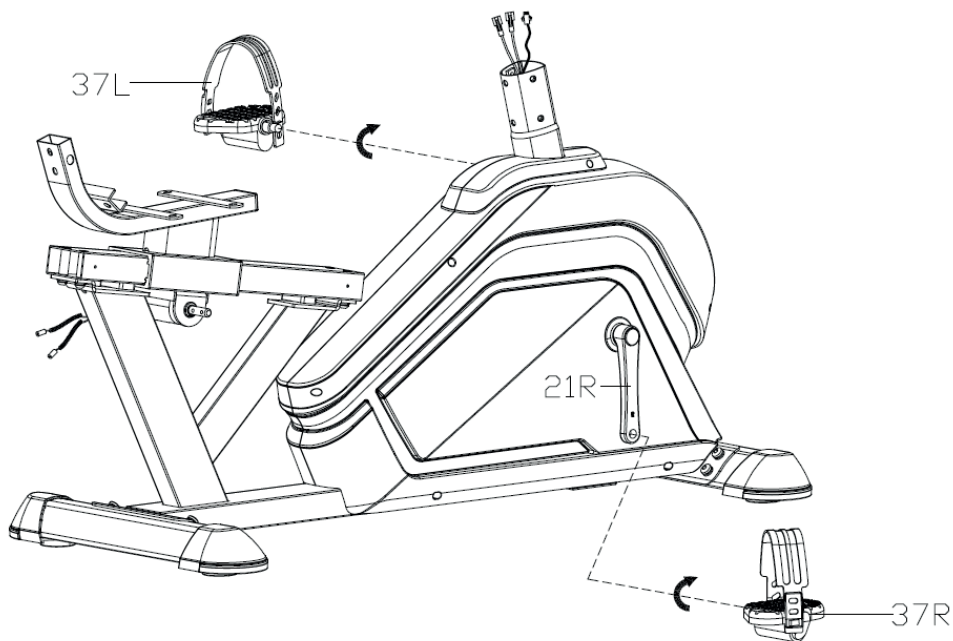




2/7

Fixez les pédales (37 L/R) aux manivelles (21 L/R).

**REMARQUE:** Assurez-vous que la pédale marquée (R) est fixée à la manivelle (R) et serrée dans le sens des aiguilles d'une montre, et que la pédale marquée (L) est fixée à la manivelle (L) et tournée dans le sens inverse des aiguilles d'une montre.

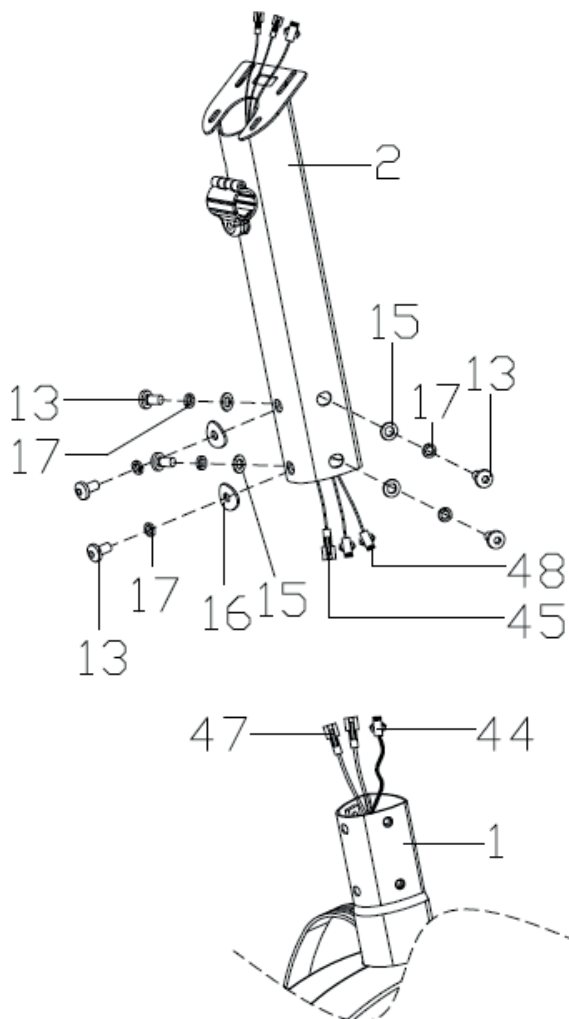






3/7

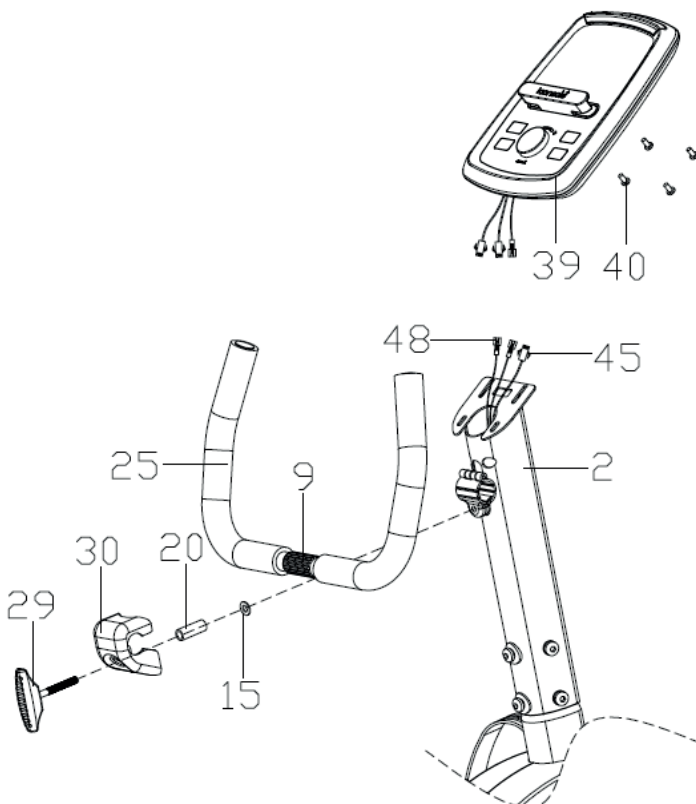
1. Connectez le câble (47) au câble (48).
2. Connectez le câble du capteur de pous manual (44) au câble (45).
3. Fixez la colonne de direction (2) au cadre principal (1) avec des vis Allen (13), des rondelles arquées (16), des rondelles élastiques (17) et des rondelles plates (15).





4/7

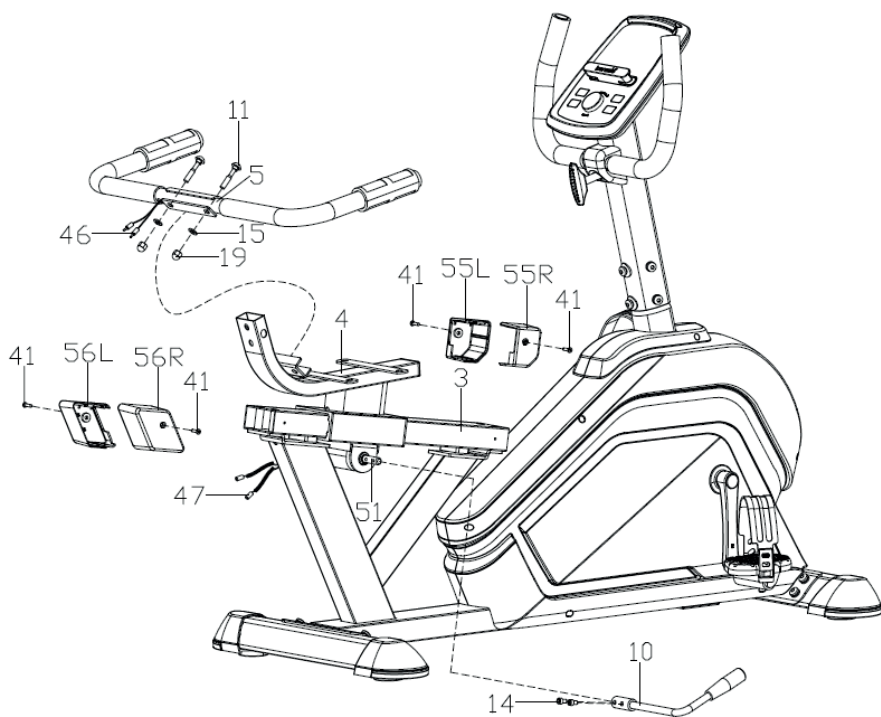
1. Insérez le boulon (29) à travers le couvercle (30), la douille (20) et la rondelle plate (15) et utilisez-le pour fixer le guidon (9) à la colonne de direction (2).
2. Connectez le câble (45) et le câble (48) avec les câbles provenant de l'ordinateur (39).
3. Fixez l'ordinateur (39) au support de l'ordinateur sur la colonne de direction (2) avec les vis (40).





5/7

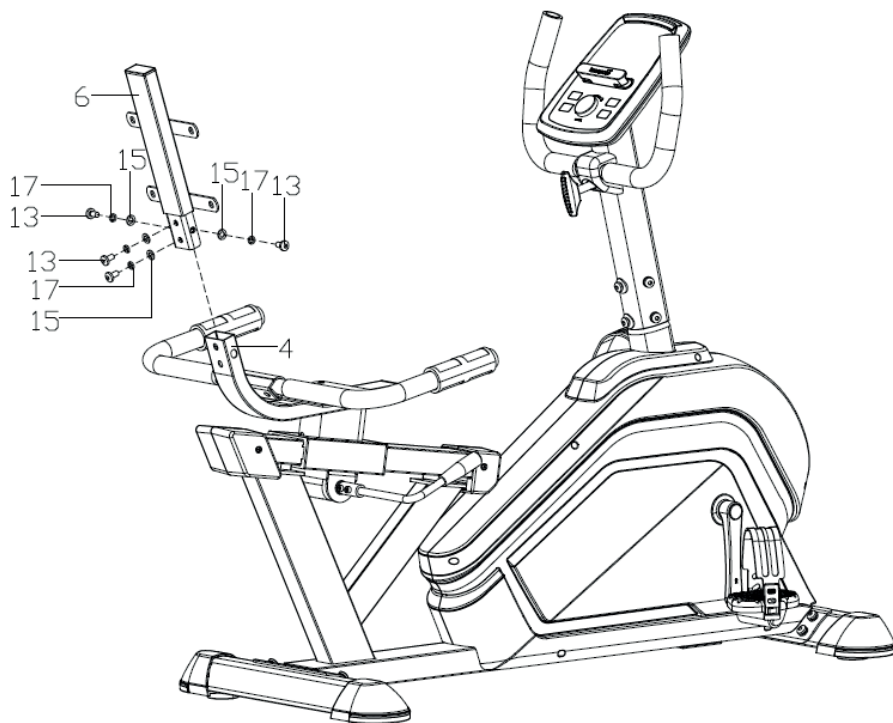
1. Insérez la poignée de réglage (10) dans l'axe (51) situé sous le rail du siège (3) et serrez-la avec les vis (14).
2. Installez les couvercles de protection des rails de siège avant et arrière (55 L/R, 56 L/R) sur les deux extrémités du rail de selle (3) respectivement avec des vis cruciformes (41).
3. Fixez la poignée arrière (5) au châssis du siège (4) avec des boulons carrés (11), des rondelles plates (15) et des écrous borgnes (19). Connectez le câble du capteur de pouls (46) avec le câble (47).





6/7

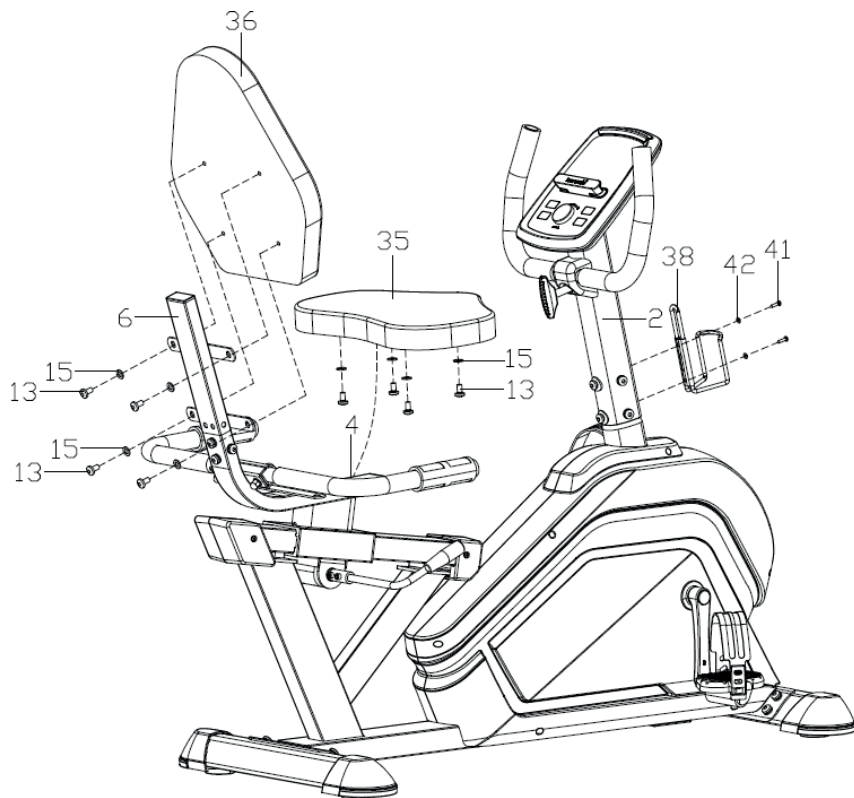
Faites glisser le support du dossier (6) dans le support du siège (4), alignez les trous et fixez-le avec les vis (13), les rondelles élastiques (17) et les rondelles plates (15).





7/7

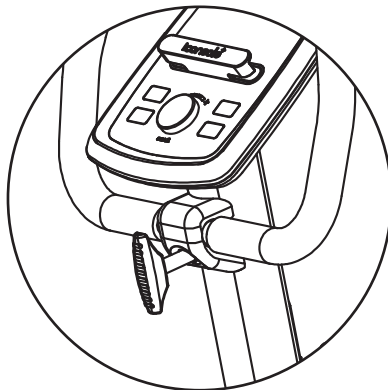
1. Attachez le siège (35) et le dossier (36) au cadre du siège (4) avec des vis (13) et des rondelles plates (15).
2. Fixez le porte-bouteille (38) à la colonne de direction (2) avec des vis cruciformes (41) et des rondelles plates (42).





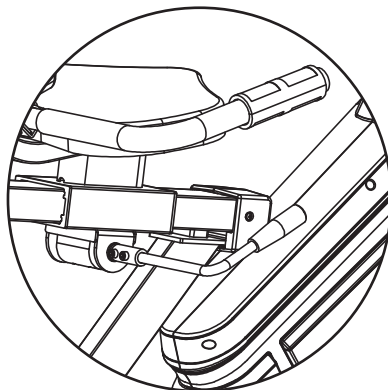
## Réglage du guidon

Pour régler le guidon, desserrez la molette, placez le guidon dans la position souhaitée et serrez la molette. Assurez-vous que le guidon ne bouge pas.



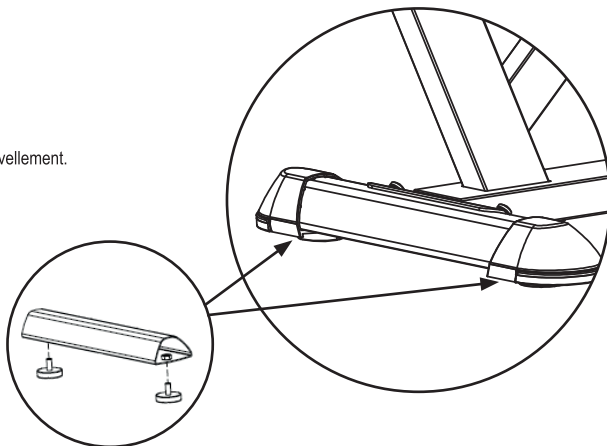
## Réglage de la selle

Dévissez la poignée pour le réglage, ajustez la selle à la position souhaitée et serrez la poignée.



## Nivellement

Réglez l'alignement de l'appareil avec les pieds de nivellement.





## 1. Affichage



## 2. Marques sur l'affichage

<b>SPEED</b>	Affiche votre vitesse actuelle pendant l'exercice. Plage de 0 à 99,9.
<b>RPM</b>	Rpm. Plage 0–999.
<b>TIME</b>	Affiche le temps d'entraînement. Plage 0:00–99:59.
<b>DISTANCE</b>	Affiche la distance actuelle pendant l'entraînement. Plage de 0,0 à 99,9.
<b>CALORIES</b>	Affiche les calories brûlées pendant l'entraînement. Plage 0–999.
<b>WATT</b>	Affiche la consommation d'énergie pendant l'entraînement. Plage d'affichage 0–350.
<b>LEVEL</b>	Affiche le niveau de charge.
<b>PULSE</b>	Affichez la fréquence cardiaque: les battements par minute (bpm) pendant l'exercice. Après avoir dépassé la valeur définie, il démarre le signal sonore.
<b>M – MANUAL</b>	Réglage manuel de la formation.
<b>PROGRAMS</b>	Choix de 12 programmes de formation prédéfinis.
<b>♥ – H.R.C</b>	Mode d'entraînement HRC, fréquence cardiaque contrôlée.
<b>W – WATT</b>	Mode entraînement avec possibilité de fixer une valeur fixe de la puissance générée par l'utilisateur.
<b>U – USER</b>	Profil de formation créé par l'utilisateur.

Attention! Les résultats de la mesure du pouls ne peuvent pas être considérés comme des données médicales et ne peuvent pas être utilisés à des fins de diagnostic.



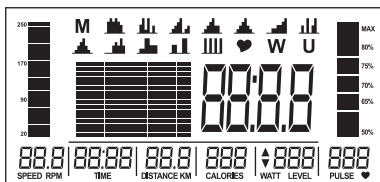
### 3. Fonctions des boutons

<b>RECOVERY</b>	Un test évaluant votre forme physique en fonction de la vitesse de normalisation de la fréquence cardiaque après la fin de l'entraînement.
<b>BODY FAT</b>	Un test qui évalue le pourcentage de graisse dans le corps et mesure l'indice IMC.
<b>MOLETTE</b>	Augmenter et diminuer le niveau de résistance. Choix des paramètres.
<b>MODE</b>	Confirme les paramètres ou la sélection.
<b>RESET</b>	Réinitialise les paramètres. Pour réinitialiser les paramètres, maintenez le bouton RESET enfoncée pendant 2 secondes. L'ordinateur redémarrera, vous pouvez entrer de nouveaux paramètres utilisateur. Retourne au menu principal pendant le réglage de la valeur d'entraînement ou à l'arrêt.
<b>START/STOP</b>	Démarre ou arrête la formation.

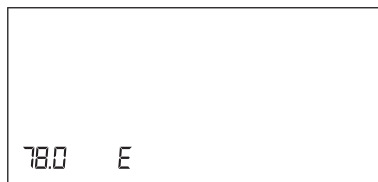
## 4. Fonctions principales

### 4.1. Démarrage de l'ordinateur

1. Branchez l'alimentation, l'ordinateur s'allume et affiche tous les segments sur l'écran pendant 2 secondes (Img. 1).

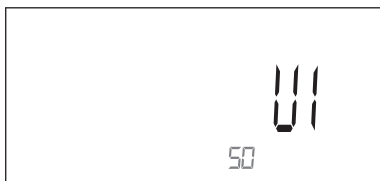


Img. 1

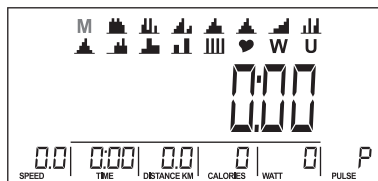


Img. 2

2. Le diamètre du cercle pré-réglé sera alors affiché dans la fenêtre SPEED et „E” ou „A” dans la fenêtre TIME pendant 1 seconde (Img. 2).
3. Accédez aux paramètres du profil utilisateur. Utilisez la molette pour sélectionner le profil utilisateur U1 ~ U4 (Img. 3). Entrez les données: sexe, âge (A), taille (H), poids (W) et confirmez avec le bouton MODE.



Img. 3



Img. 4

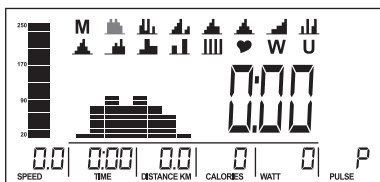
4. Une fois la création du profil utilisateur terminée, le menu principal s'affiche. (Img.4).



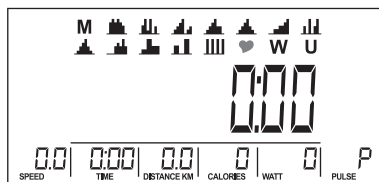


## 4.2. Sélection de la formation

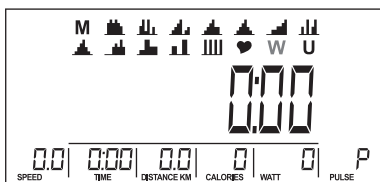
Utilisez la molette pour sélectionner le mode d'entraînement: M (Manuel) (Img.4) -> P (Programme 1-12) (Img.5) -> ♥ (HRC) (Img.6) -> W (WATTS) (Img. 7) -> U (Utilisateur) (Img. 8), appuyez sur MODE pour accéder au mode sélectionné.



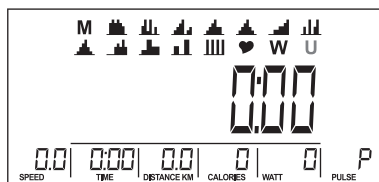
Img. 5



Img. 6



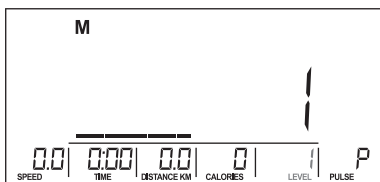
Img. 7



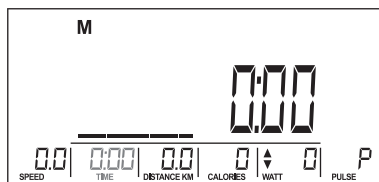
Img. 8

## 4.3. Programme manuel

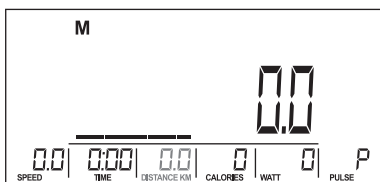
1. Appuyez sur START/STOP dans le menu principal pour démarrer directement l'entraînement en mode manuel.
2. Utilisez la molette pour sélectionner le mode manuel, sélectionnez M et appuyez sur MODE pour accéder au mode.
3. Utilisez le bouton pour régler le niveau de charge (Img. 9). Valeur par défaut 1.
4. Utilisez le cadran pour régler le TEMPS (Img. 10), la DISTANCE (Img. 11), les CALORIES (Img. 12), PULSE (Img. 13). Appuyez sur MODE pour confirmer.
5. Appuyez sur START/STOP pour commencer l'entraînement. Pendant l'entraînement, vous pouvez réduire ou augmenter le niveau de charge en tournant la molette. Le niveau de charge (résistance) sera affiché dans la fenêtre LEVEL (Img. 9). Sans réglage pendant 3 secondes, il passera à l'affichage de la valeur de la fonction WATT (Img. 14).
6. Appuyez sur START/STOP pour interrompre l'entraînement. Appuyez sur RESET pour revenir au menu principal.



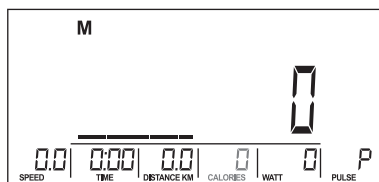
Img. 9



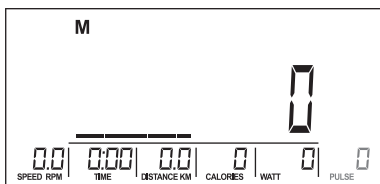
Img. 10



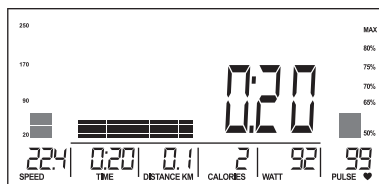
Img. 11



Img. 12



Img. 13



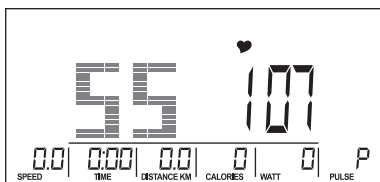
Img. 14

#### 4.4. Mode préréglé

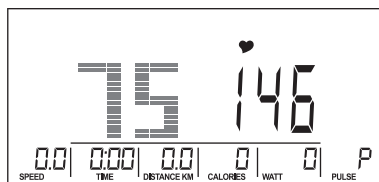
1. Utilisez le bouton pour sélectionner le mode de programme préréglé, sélectionnez P01 (Img. 5), P02, P03, ..., P12. Appuyez sur MODE pour confirmer votre sélection.
2. Utilisez le bouton pour régler le niveau de charge (Img. 9), valeur par défaut 1. Appuyez sur MODE pour confirmer la sélection.
3. Utilisez le bouton pour régler la valeur TIME (Img.10).
4. Appuyez sur START/STOP pour démarrer l'entraînement. Pendant l'entraînement, vous pouvez réduire ou augmenter le niveau de charge à l'aide du cadran.
5. Appuyez sur START/STOP pour interrompre l'entraînement. Appuyez sur RESET pour revenir au menu principal.

#### 4.5. Mode H.R.C.

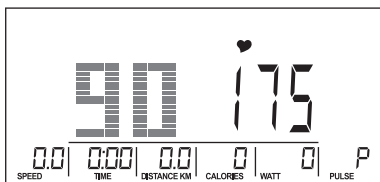
1. Utilisez la molette pour sélectionner le mode ♥ (H.R.C) et appuyez sur MODE pour entrer.
2. Appuyez sur MODE pour confirmer les paramètres. Utilisez la molette pour sélectionner un niveau de fréquence cardiaque maximum de 55% (Img.15), 75% (Img.16), 90% (Img.17) ou au lieu de sélectionner un niveau, vous pouvez définir la fréquence cardiaque cible TA – TARGET H.R.C. / valeur par défaut: 100 (Img.18). Si vous choisissez TA, veuillez utiliser le cadran pour régler la valeur entre 30 ~ 230. Appuyez sur MODE pour confirmer les paramètres.
3. Utilisez le bouton pour régler la valeur TIME (Img. 19).
4. Appuyez sur START/STOP pour démarrer ou arrêter l'entraînement. Appuyez sur RESET pour revenir au menu principal.



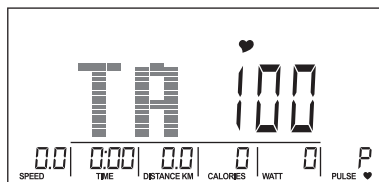
Img. 15



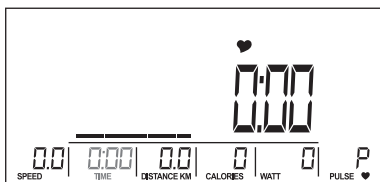
Img. 16



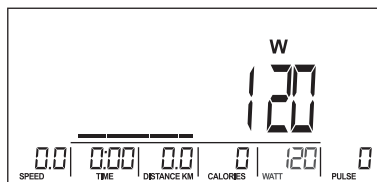
Img. 17



Img. 18



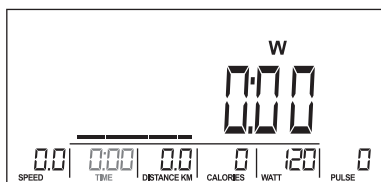
Img. 19



Img. 20

## 4.6. Mode WATT

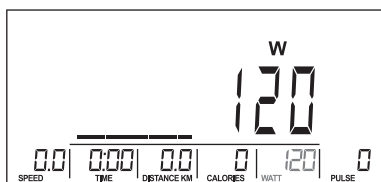
1. Utilisez le cadran pour sélectionner le mode de programme WATT (W). Appuyez sur MODE pour confirmer votre sélection.
2. Utilisez le bouton pour régler la valeur cible de la fonction WATT (Img. 20). Valeur par défaut: 120. Appuyez sur MODE pour confirmer votre sélection.
3. Utilisez le bouton pour régler la valeur TIME (Img. 21).
4. Appuyez sur START/STOP pour démarrer l'entraînement. Pendant l'entraînement, le système ajustera automatiquement le niveau de charge en fonction de votre statut utilisateur. Vous pouvez utiliser pour régler le niveau WATT.
5. Appuyez sur START/STOP pour interrompre l'entraînement. Appuyez sur RESET pour revenir au menu principal.



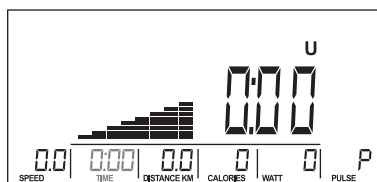
Img. 21

## 4.7. Mode programme utilisateur

1. Utilisez la molette pour sélectionner le mode programme utilisateur, sélectionnez U. Appuyez sur MODE pour confirmer votre sélection.
2. Utilisez le bouton pour créer un programme utilisateur (Img.22). Ajustez le niveau de résistance pour chaque colonne du programme utilisateur. Appuyez sur MODE, pour confirmer votre sélection. Maintenez MODE pendant 2 secondes pour quitter pendant la programmation des paramètres.
3. Utilisez le cadran pour régler la valeur TIME. (Img.23).
4. Appuyez sur START/STOP pour démarrer l'entraînement. Pendant l'entraînement, vous pouvez réduire ou augmenter le niveau de charge à l'aide du cadran.
5. Appuyez sur START/STOP pour interrompre l'entraînement. Appuyez sur RESET pour revenir au menu principal.



Img. 22



Img. 23



## 4.8. Test de RÉCUPÉRATION

Lorsque vous avez terminé vos exercices, gardez vos mains sur le guidon avec les poignées et appuyez sur le bouton RECOVERY. L'affichage de toutes les fonctions s'arrêtera. Le compte à rebours de la minute complète (00:60 à 00:00) commencera dans le champ TIME (Img. 24). L'écran affichera le résultat du test: F1, F2, ... à F6 (Img. 25). F1 est le meilleur résultat, F6 est le plus faible. Vous pouvez toujours faire de l'exercice pour améliorer le résultat de votre test. Appuyez à nouveau sur le bouton RECOVERY pour revenir à l'écran principal.



Img. 24



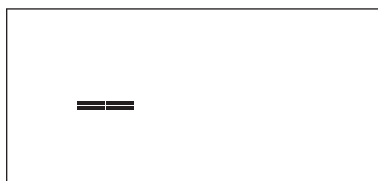
Img. 25

## 4.9. Test BODY FAT

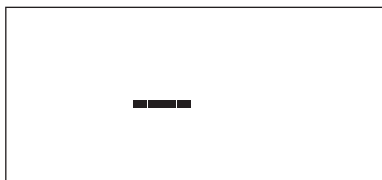
1. En mode STOP, appuyez sur le bouton BODY FAT pour démarrer la mesure de la graisse corporelle.
2. L'ordinateur affichera l'interface utilisateur (Img. 26) et commencera la mesure (Img. 27–28).
3. Pendant la mesure, assurez-vous de tenir les poignées avec le capteur de fréquence cardiaque. Lorsque l'ordinateur détecte votre pouls, il commence à mesurer et à l'écran, l'icône „----” apparaît (Img. 29).
4. Lorsque l'ordinateur a terminé la mesure, l'écran affiche le résultat de l'IMC (Img. 30), FAT% (Img. 31) et le symbole de conseil BODY FAT (Img. 32).
5. Lorsque l'écran affiche:
  - „----”, „----” – cela signifie que les poignées avec le capteur de fréquence cardiaque ne sont pas correctement tenues.
  - E-1 – l'ordinateur n'a pas détecté le signal de pouls.
  - E-4 – FAT% et le résultat de l'IMC est inférieur à 5 ou supérieur à 50.



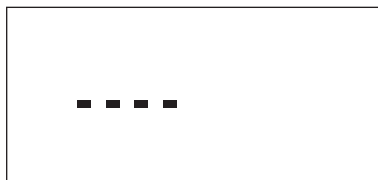
Img. 26



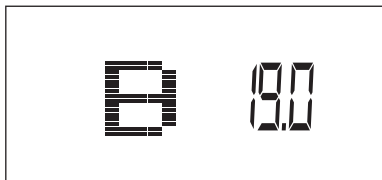
Img. 27



Img. 28



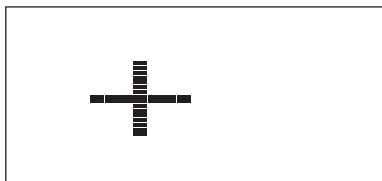
Img. 29



Img. 30



Img. 31



Img. 32

**Remarque!**

1. Après 4 minutes sans pédalage ni signal de mesure du pouls, l'ordinateur passe en mode d'économie d'énergie. Appuyez sur n'importe quel bouton pour le réveiller.
2. Si l'ordinateur ne fonctionne pas correctement, débranchez-le de l'alimentation et rebranchez-le.

**4.10. Applications**

1. Cette console peut se connecter à l'application sur un appareil mobile via Bluetooth ou Tunelinc.
2. Après avoir connecté la console à un appareil mobile via Bluetooth ou Tunelinc, la console s'éteindra, la mesure / observation de l'entraînement sera visible sur l'appareil mobile.

**4.11. Ceinture télémétrique**

- La ceinture télémétrique se connecte à l'appareil via Bluetooth.
- Placez la ceinture directement sur votre poitrine et commencez à vous entraîner.
- La mesure de la fréquence cardiaque s'affichera sur l'écran de l'ordinateur.

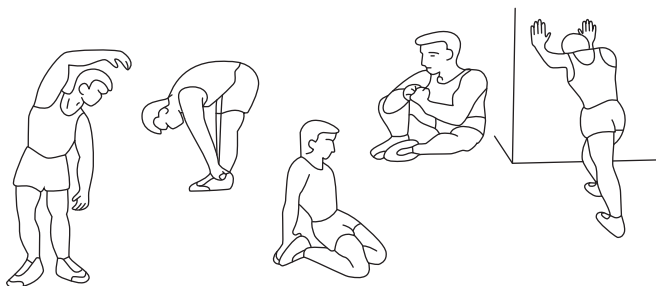




L'utilisation régulière de l'équipement sera bénéfique pour votre santé. Il améliorera la condition physique et bien-être et renforcer les muscles. Associé à une alimentation appropriée, il peut contribuer à la perte de poids.

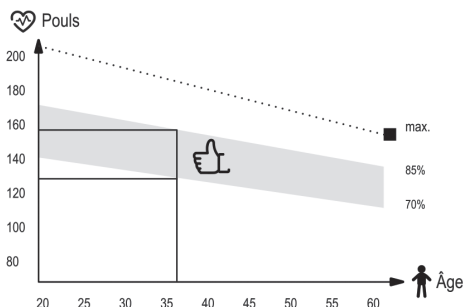
## 1. Échauffement

Cette phase d'exercice contribue à améliorer la circulation sanguine dans tout le corps et à préparer les muscles à un effort accru. Il réduit également le risque de contraction ou de l'entorsion. Il est conseillé de faire quelques exercices d'étirement comme indiqué ci-dessous. Chaque exercice devrait durer environ 30 secondes. Ne forcez pas vos muscles! Si vous ressentez de la douleur, arrêtez l'exercice ou réduisez l'amplitude des mouvements.



## 2. Phase d'exercice

Cette étape est la bonne phase de formation dans laquelle vous utilisez l'appareil. Vous devez vous entraîner à votre propre rythme, assez régulier, pour atteindre une fréquence cardiaque adaptée à votre âge (voir le tableau ci-dessous). Cette phase devrait durer au moins 12 minutes.



## 3. Phase de relaxation

Cette phase vise à détendre vos muscles et à permettre à tous les paramètres, tels que la pression artérielle, la respiration, la fréquence cardiaque de revenir à l'état avant l'effort. Il s'agit d'une reprise d'échauffement avec un rythme d'exercice réduit. Cette étape devrait être la plus courte parmi les composantes d'entraînement et durer environ 5 minutes. Il est important de se rappeler de ne pas forcer vos muscles. La phase de relaxation ne doit pas être sautée.



1. Entretenez régulièrement l'appareil. Il doit être effectué au moins toutes les 20 heures de fonctionnement de l'équipement.
2. La maintenance comprend le contrôle:
  - les pièces mobiles de l'appareil, c'est-à-dire vérifier qu'elles sont correctement lubrifiées. Sinon, graissez-les. Il est recommandé d'utiliser des lubrifiants spéciaux pour les roulements de vélo ou pour les appareils de fitness.
  - toutes les pièces de l'appareil, c'est-à-dire les vis et les écrous de serrage,
  - cordons d'alimentation (s'ils sont présents dans l'appareil) pour tout dommage.
3. Pour nettoyer l'équipement, utilisez un chiffon doux et légèrement humidifié avec de l'eau ou éventuellement avec de l'eau et du savon. N'utilisez pas de substances fortes ou de produits de nettoyage agressifs pouvant endommager l'équipement. Un soin particulier doit être apporté aux composants en plastique.
4. Après chaque utilisation, retirez toute trace de sueur et de saleté de l'appareil.

## FR La résolution des problèmes



Problème	Résolution
L'ordinateur n'affiche pas de données.	Démontez l'ordinateur et vérifiez que les câbles sont correctement connectés et ne sont pas endommagés.
L'appareil émet des sons dérangeants pendant l'utilisation.	Vérifiez que toutes les pièces de l'appareil sont correctement installées. Serrez les vis.
L'ordinateur n'affiche pas les pulsations ou contient des valeurs couvertes.	<ol style="list-style-type: none"> <li>1. Assurez-vous que le capteur cardiaque et les câbles de l'ordinateur sont correctement connectés.</li> <li>2. Pour assurer une lecture correcte du pouls, tenez les deux mains sur les capteurs. N'oubliez pas que les mesures du système de surveillance de la fréquence cardiaque peuvent être inexactes.</li> <li>3. Ne serrez pas trop les mains sur les capteurs. Cela peut provoquer des erreurs de mesure.</li> </ol>
L'appareil n'est pas stable.	Réglez la position de l'appareil avec les pieds de mise à niveau.



## Politique de la garantie

1. Le vendeur au nom du garant fournit une garantie sur les marchandises achetées pour la période de 24 mois à compter de la date de vente.
2. Nous acceptons les réclamations par écrit à l'adresse suivante: [boutique@hop-sport.com](mailto:boutique@hop-sport.com) après quoi un numéro de plainte individuel sera attribué.
3. Après avoir soumis la plainte, l'employé du service vous contactera et donnera des instructions sur les mesures à prendre.
4. Si le matériel nécessite une réparation, il sera récupéré aux frais du vendeur. À cet effet, un appareil complet doit être préparé avec des accessoires et des données permettant d'identifier le demandeur (numéro de commande, données personnelles et contact).
5. Les défauts ou dommages révélés pendant la période de garantie seront supprimés gratuitement dans les 14 jours ouvrables à compter de la date de livraison de l'équipement au service. Si nous devons apporter des pièces de l'étranger, le délai de réparation peut être prolongé.
6. Dans la procédure de garantie, les dispositions du Code civil applicables dans le pays de livraison de la marchandise s'appliquent.
7. La garantie ne couvre pas les éléments opérationnels: connecteurs, ceintures, des éléments en caoutchouc, rayures, poignées souples, pédales, etc.
8. La garantie ne couvre pas les dommages résultant de l'utilisation de l'équipement contraire aux principes énoncés dans ce manuel.
9. La garantie est valable en Allemagne, en République tchèque, en Pologne, en Slovaquie, en France, en Ukraine, et en Grande Bretagne.

## Garantie et service après-vente

Toutes les réparations sous garantie et après garantie sont effectuées par le distributeur de l'appareil.

Hegen Deutschland GmbH  
Prenzlauer Str. 3D  
17321 Löcknitz  
Deutschland

040-228690200 Service clientèle  
040-228690201 Pour les réclamations  
[boutique@hop-sport.com](mailto:boutique@hop-sport.com)

Hegen Deutschland GmbH  
Papenreye 53  
22453 Hamburg  
Deutschland

Cette garantie sur les appareils vendus n'exclut pas, ne limite pas ou ne suspend pas les droits de l'acheteur résultant de la non-conformité des appareils au contrat.

## FR Protection de l'environnement



Ce produit est fourni dans un emballage pour le protéger de tout dommage pendant le transport. L'emballage est une matière première non transformée et peut être recyclé. Jeter ces matériaux selon leur type.



Les appareils électriques usagés (y compris un ordinateur dans cet appareil) sont des matériaux recyclables - ils ne doivent pas être jetés avec les ordures ménagères, car ils peuvent contenir des substances dangereuses pour la santé humaine et l'environnement! Veuillez aider activement à la gestion économique des ressources naturelles et à la protection de l'environnement en remettant l'appareil utilisé au point de stockage des matériaux recyclables - appareils électriques usagés.





**BEFORE USING THE EQUIPMENT, READ THE INSTRUCTIONS CAREFULLY AND KEEP THEM FOR FUTURE USE.**

1. Full safety and effectiveness of use can be achieved by following the instructions for assembly and use of the equipment. Please, remember to inform all potential users of the equipment about restrictions and precautions. We don't take any responsibility for injuries of any kind caused by improper use of our equipment.
2. The equipment must be used only in accordance to the intended use.
3. Our products are designed for adult users and intended for home use only. Don't leave the equipment unattended if there are children nearby. Underage kids should only use the equipment under adult supervision.
4. The device should be stored in a dry and warm place away from direct sunlight.
5. Avoid contact of the electric devices with water as it may cause damage or short circuit.
6. Our equipment is not suitable for rehabilitation purposes.
7. The equipment should be used by only one person at a time.
8. Place your device on the horizontal and even surface. Make sure the location you choose is stable, clean and free of other items.
9. It is recommended to use carpet, mat or other pad under the device to protect the floor.
10. Put the proper base (e.g. rubber mat, wooden base etc.) under the device in assembly area to avoid mess.
11. Before training, check that the equipment is complete and that all parts are in the right places.
12. If you have any medical conditions or chronic illnesses, or if you are using this type of equipment for the first time, we recommend consulting a doctor or specialist. Incorrect or excessive training can damage your health.
13. Warm-up before using the device.
14. If you experience pain, an irregular heartbeat, shortness of breath, dizziness or nausea while using the device, stop training immediately. Seek medical advice before continuing using the device.
15. Avoid wearing long, loose clothing while using the device, as it can get caught in the moving elements of the equipment.
16. Remember to fasten the straps on the pedals.
17. Use the device only when it's well-functioning. If you find faulty components or hear disturbing sound from the device during use, stop exercising. Do not use the device until the problem is resolved.
18. Do not make any adjustments or modifications to the device other than those described in these instructions. In case of any problems please contact the service provider (contact details are provided below).
19. The minimum space required for safe use of the device is no less than two meters.
20. The maximum permissible user weight is 150 kg.
21. The device was made in accordance with the ISO 20957-10:2017 standard in H. C. class.



## List of parts

No.	Description	Pcs.
1	Main frame	1
2	Handlebar column	1
3	Seat guide	1
4	Seat frame	1
5	Rear handle	1
6	Backrest support	1
7	Front stabilizer	1
8	Rear stabilizer	1
9	Handlebar	1
10	Adjustment handle	1
11	Square screw M8 × 45	2
13	Allen screw M8 × 15	26
14	Allen screw M6 × 10	4
15	Flat washer D8 × Φ16 × 1,5	33
16	Arc washer Φ8,5xΦ25x1,5xR30	2
17	Spring washer D8	22
19	Nylon nut M8	2
20	Bushing	1
21 L/R	Crank Left/Right	1/1

No.	Description	Pcs.
25	Foam handle	2
29	Knob	1
30	Cover	1
35	Saddle	1
36	Backrest	1
37 L/R	Pedal left/right	1/1
38	Bottle holder	1
39	Training computer	1
40	Screw M5 × 10	4
41	Phillips screw ST4.2 × 18	6
42	Flat washer D4	2
44	Sensor wire	1
45	Sensor extension wire	1
46	Pulse wire	2
47	Pulse extension wire1	2
48	Pulse extension wire2	2
51	Shaft	1
55 L/R	Front seat guide cover left/right	1/1
56 L/R	Back seat guide cover left/right	1/1



## Note:

Most of the listed parts of the equipment have been packaged separately. Some parts have been pre-installed at specific points on the device. These must be unscrewed and assembled according to the assembly steps.

## Preparation:

Before assembling, make sure you have enough space around the device;

For assembly, use the tools supplied with the product; before assembly, check if all necessary parts have been provided in the package.

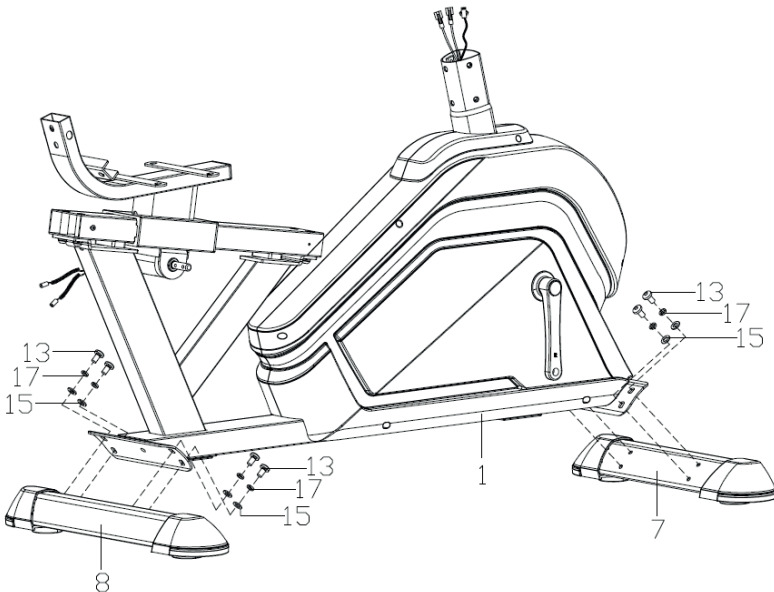
To avoid possible injury, it is recommended that the device is assembled by at least two people.

# Assembly instruction

**NOTE:** Follow the assembly instructions.

1/7

Attach the front stabiliser (7) to the front of the main frame (1) and the rear stabiliser (8) to the rear part of the main frame (1) using allen screws (13), spring washers (17) and flat washers (15).

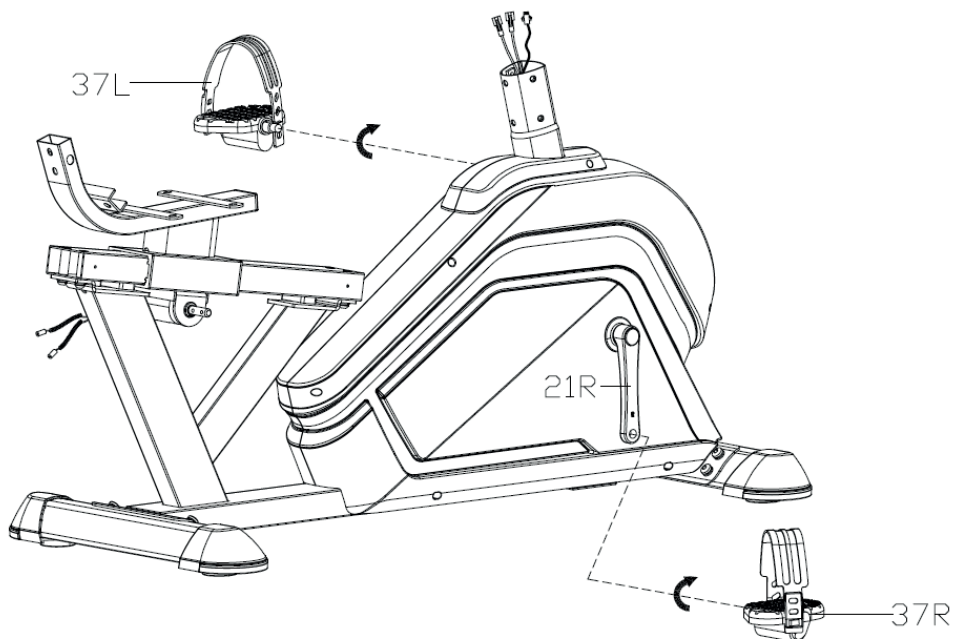




2/7

Attach the pedals (37 L/R) to the cranks (21 L/R).

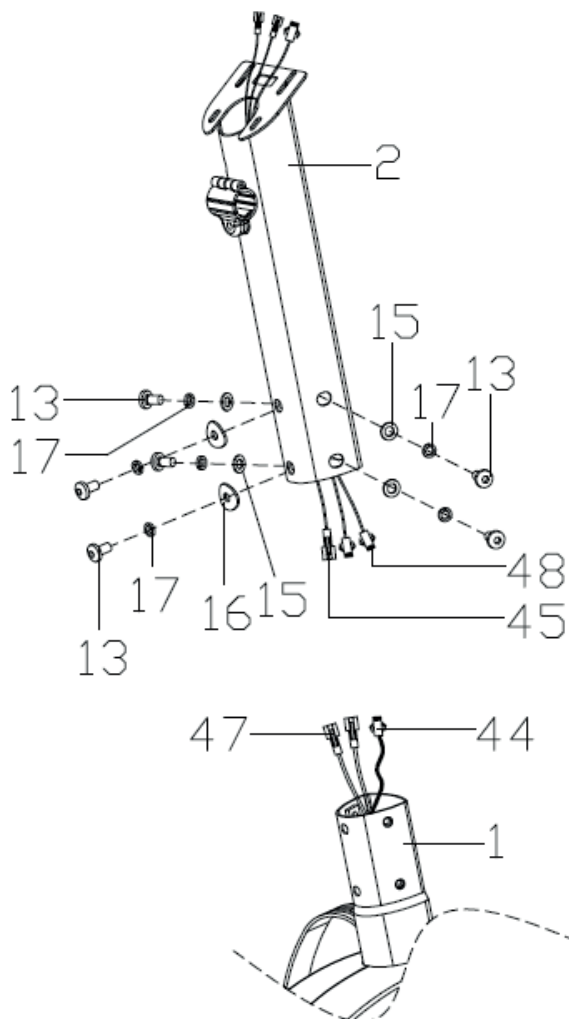
**NOTE:** The right and left pedals (32 L/R) are marked respectively: „R” for right and „L” for left. The right pedal (32 R) should be threaded clockwise. The left pedal (32 L) should be threaded counterclockwise.





3/7

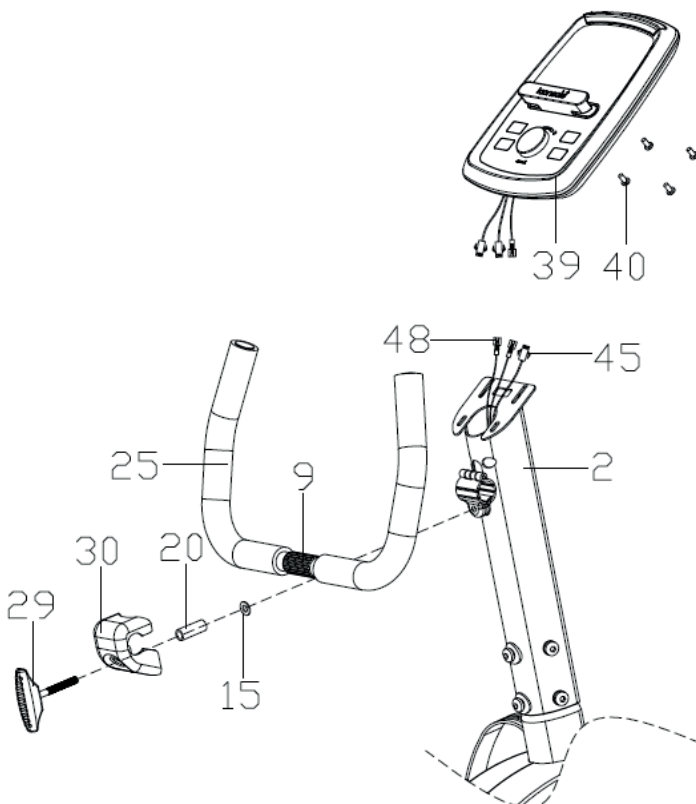
1. Connect the pulse extension wire (47) with the pulse extension wire (48).
2. Connect the pulse sensor wire (44) with the sensor extension wire (45).
3. Attach the handlebar column (2) to the main frame (1) using allen screws (13), arc washers (16), spring washers (17) and flat washers (15).





4/7

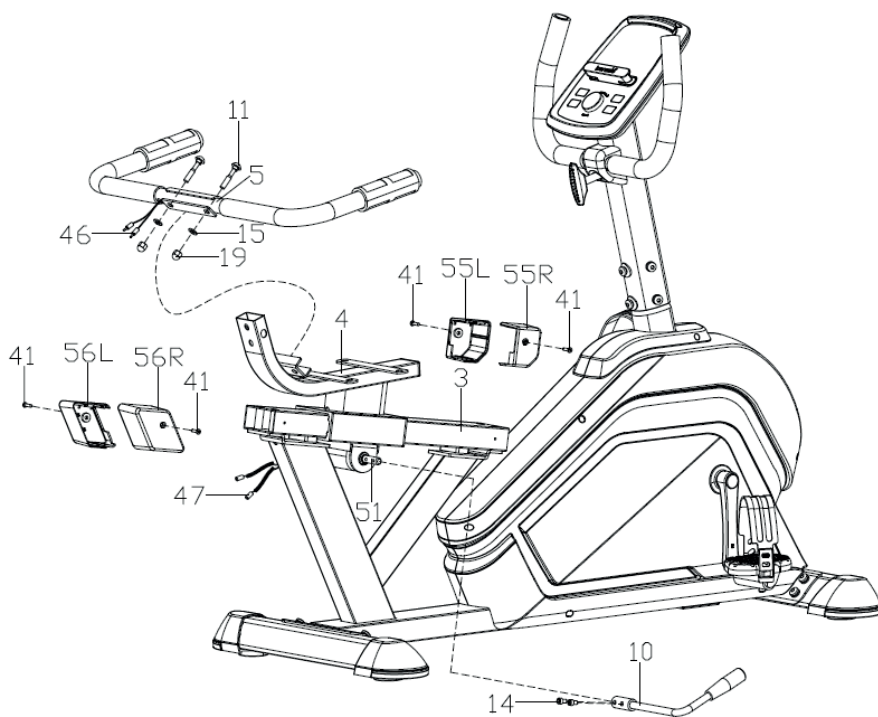
1. Put the knob (29) through the cover (30), bushing (20) and flat washer (15) and use it to screw the handlebar (9) onto the handlebar column (2).
2. Connect sensor extension wire (45) and pulse extension wire (48) to the wires coming out of the computer (39).
3. Attach the computer (39) to the computer bracket on the handlebar column (2) with the screws (40)





5/7

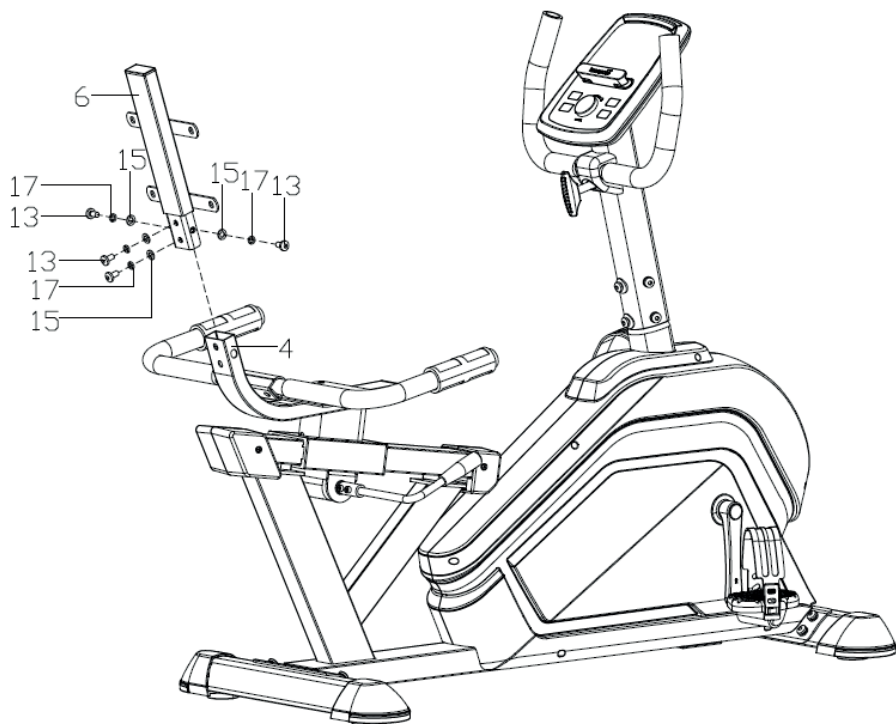
1. Insert the adjustment handle (10) into the shaft (51) located under the seat guide (3) and tighten it with allen screws (14).
2. Attach the front and rear seat guide protective covers (55 L/R, 56 L/R) to the two ends of the seat guide (3) with Phillips screws (41).
3. Attach the backrest support (6) to the seat frame (4) using square screws (11), flat washers (15) and nylon nuts (19). Connect the pulse wire (46) and pulse extension wire (47).





6/7

Slide the backrest support (6) into the seat frame (4), align the holes and fix it using allen screws (13), spring washers (17) and flat washers (15).

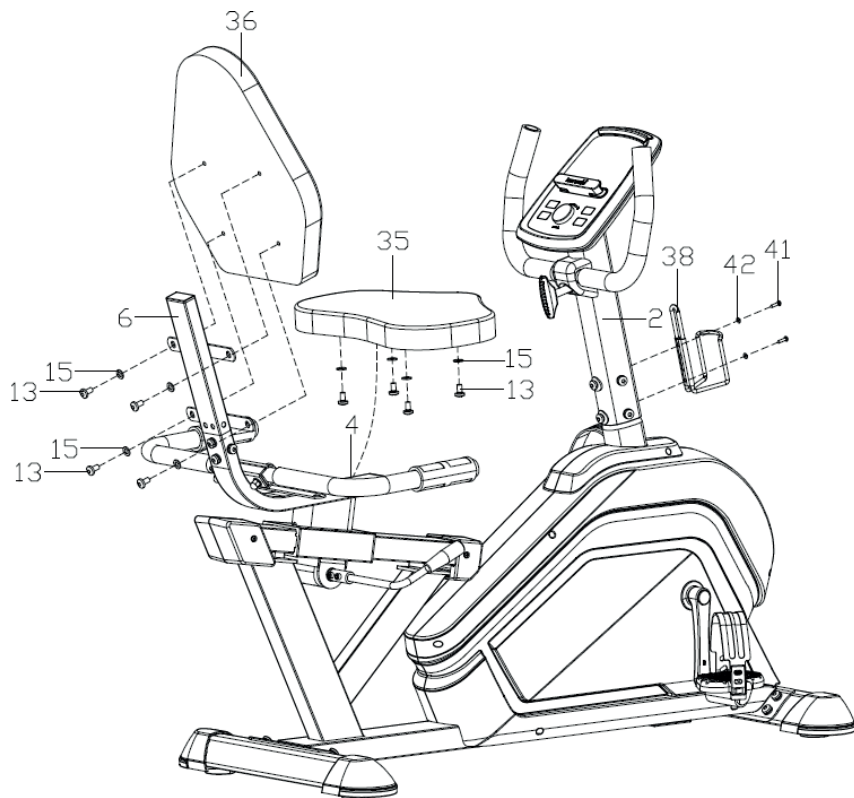






7/7

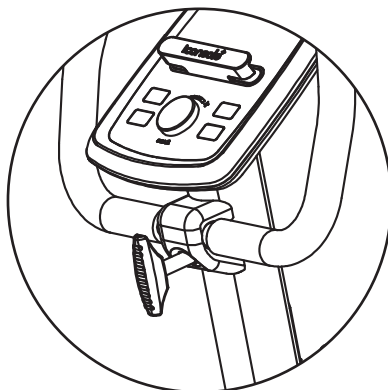
1. Attach the seat (35) and backrest (36) to the seat frame (4) with allen screws (13) and flat washers (15).
2. Attach the bottle holder (38) to the handlebar column (2) with Phillips screws (41) and flat washers (42).





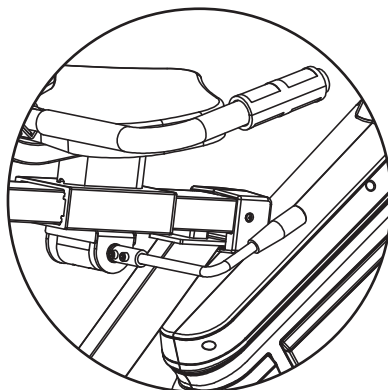
## Handlebar adjustment

To adjust the handlebar, loosen the knob, move the handlebar to the desired position and tighten the knob. Make sure that the handlebar remains in position.



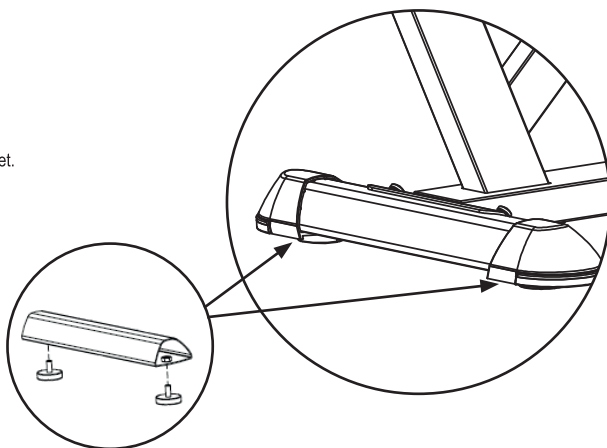
## Saddle adjustment

Unscrew the adjustment handle, move the saddle to the desired position and tighten the handle.



## Levelling

Adjust the position of the device using the levelling feet.





## 1. Display view



## 2. Designations on the display

<b>SPEED</b>	Displays your current speed during exercise. Range 0–99.9.
<b>RPM</b>	Rpm. Range 0–999.
<b>TIME</b>	Displays training time. Range 0:00–99:59.
<b>DISTANCE</b>	Displays the current distance during training. Range 0.0–99.9.
<b>CALORIES</b>	Displays calories burned during training. Range 0–999.
<b>WATT</b>	Displays energy consumption during exercise. Range 0–350.
<b>LEVEL</b>	Displays the load level.
<b>PULSE</b>	Displays heart rate in beats per minute (bpm) during exercise. After exceeding the set value, sound signal starts up.
<b>M – MANUAL</b>	Manual training setting.
<b>PROGRAMS</b>	Choice of 12 pre-made training programs.
<b>♥ – H.R.C</b>	HRC training mode controlled by the heart rate.
<b>W – WATT</b>	Training mode with the possibility of setting a fixed value of the power generated by the user.
<b>U – USER</b>	Training profile that can be created by the user.

Warning! Pulse measurement results cannot be considered as medical data and used for diagnostic purposes.



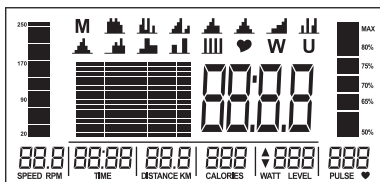
## 3. Button functions

<b>RECOVERY</b>	A test assessing your physical condition based on the speed of your heart rate normalization after the end of training.
<b>BODY FAT</b>	A test that assesses the percentage of fat in the body and measures the BMI index.
<b>KNOB</b>	Increasing and decreasing the resistance level. Choice of settings.
<b>MODE</b>	Confirms settings or selection.
<b>RESET</b>	Resets the settings. To reset the settings, press and hold RESET for 2 seconds. The computer will restart so you can enter new user settings. Returns to the main menu while setting training value or when stopped.
<b>START/STOP</b>	Starts or stops the training.

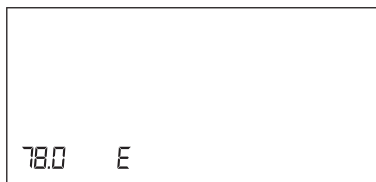
## 4. Main computer functions

### 4.1. Running the computer

1. Connect the power, the computer turns on and displays all segments on the display for 2 seconds (Pic.1).

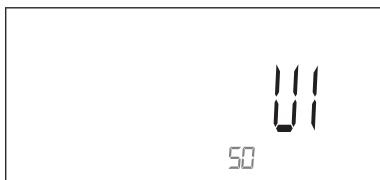


Pic. 1

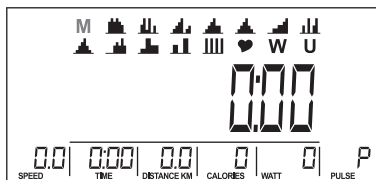


Pic. 2

2. The circle diameter will then be displayed in the SPEED section and „E” or „A” in the TIME section for 1 second (Pic. 2).
3. Go to user profile settings. Use the knob to select the user profile U1 ~ U4 (Pic. 3). Enter the data: gender, age (A), height (H), weight (W) and confirm with the MODE button.



Pic. 3



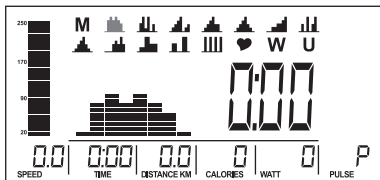
Pic. 4

4. After creating the user profile, the main menu will be displayed. (Pic. 4).

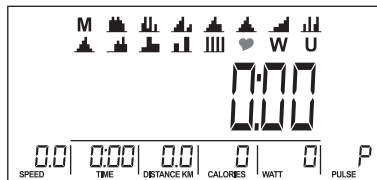


## 4.2. Training selection

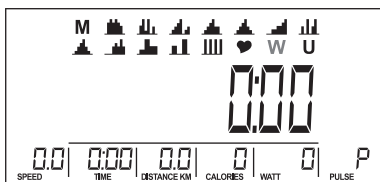
Use the knob to select the training mode: M (Manual) (Pic. 4) → P (Program 1-12) (Pic. 5) → ♥ (HRC) (Pic. 6) → W (WATTS) (Pic. 7) → U (User) (Pic. 8), press MODE to enter the selected mode.



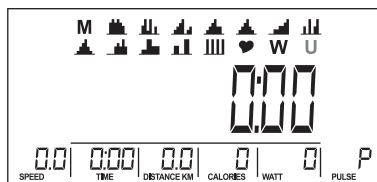
Pic. 5



Pic. 6



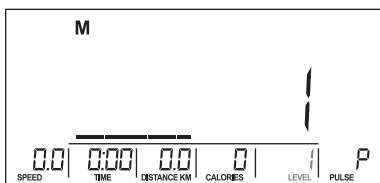
Pic. 7



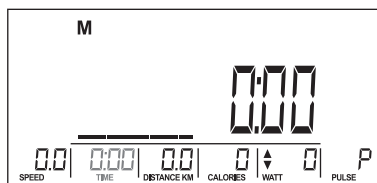
Pic. 8

## 4.3. Manual program

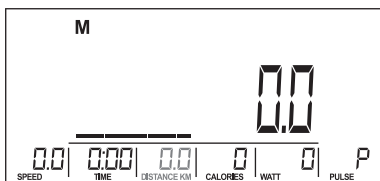
1. Press START/STOP in the main menu to start training in manual mode directly.
2. Use the knob to select manual mode, select M and press MODE to enter the mode.
3. Use the knob to adjust the load level (Pic. 9). Default value 1.
4. Use the knob to set the TIME (Pic. 10), DISTANCE (Pic. 11), CALORIES (Pic. 12), PULSE (Pic. 13). Press MODE to confirm.
5. Press START/STOP to start training. During training, you can reduce or increase the load level by using the knob. The load (resistance) level will be displayed in the LEVEL section (Pic. 9). Without adjustment for 3 seconds, it will switch to displaying the WATT function value (Pic. 14).
6. Press START/STOP to pause workout. Press RESET to return to the main menu.



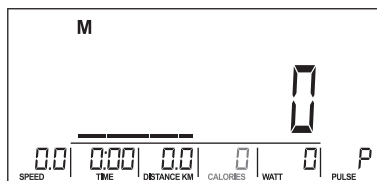
Pic. 9



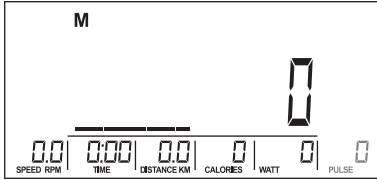
Pic. 10



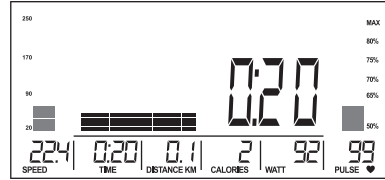
Pic. 11



Pic. 12



Pic. 13



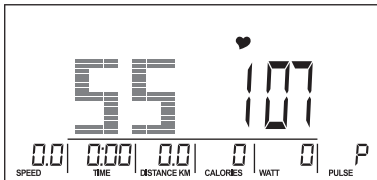
Pic. 14

## 4.4. Preset programs mode

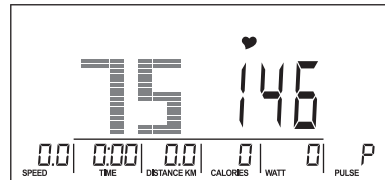
1. Use the knob to select the preset program mode, select P01 (Pic. 5), P02, P03, ..., P12. Press MODE to confirm.
2. Use the knob to adjust the load level (Pic. 9), default value 1. Press MODE to confirm.
3. Use the knob to set the TIME value (Pic.10).
4. Press START/STOP to start training. During training, you can reduce or increase the load level by using the knob.
5. Press START/STOP to pause workout. Press RESET to return to the main menu.

## 4.5. H.R.C.Mode

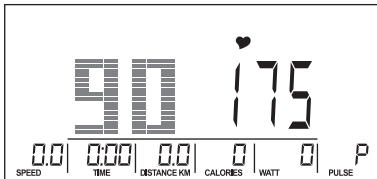
1. Use the knob to select ♥ (H.R.C) mode and press MODE to enter.
2. Press MODE to confirm the settings. Use the knob to select a maximum heart rate level of 55% (Pic. 15), 75% (Pic. 16), 90% (Pic. 17) or instead of selecting the level, you can set the target heart rate TA – TARGET H.R.C. / default value: 100 (Pic. 18). If you choose TA, please use the knob to set the value from 30 to 230. Press MODE to confirm the settings.
3. Use the knob to set the TIME value (Pic. 19).
4. Press START/STOP to start or stop training. Press RESET to return to the main menu.



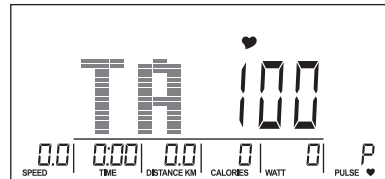
Pic. 15



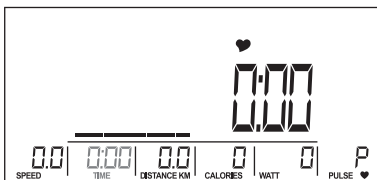
Pic. 16



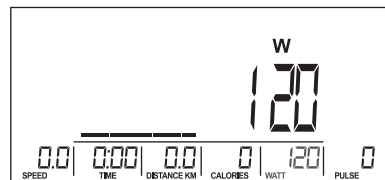
Pic. 17



Pic. 18



Pic. 19

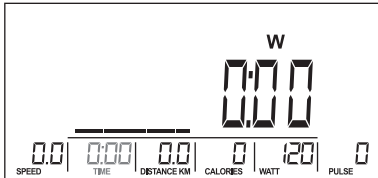


Pic. 20



## 4.6. WATT mode

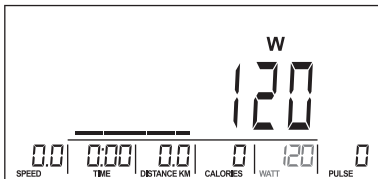
1. Use the knob to select the WATT (W) program mode. Press MODE to confirm.
2. Use the knob to set the target value for the WATT function (Pic. 20). Default value: 120. Press MODE to confirm.
3. Use the knob to set the TIME value (Pic. 21).
4. Press START/STOP to start training. During training, the system will automatically adjust the load level to the user's status. You can use it to adjust the WATT level.
5. Press START/STOP to pause workout. Press RESET to return to the main menu.



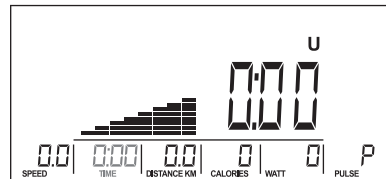
Pic. 21

## 4.7. User Program Mode

1. Use the knob to select User Program Mode, select U. Press MODE to confirm.
2. Use the knob to create a user profile (Pic. 22). Adjust the resistance level in each of the 8 columns of your user program. Press MODE to confirm your selection. Hold MODE for 2 seconds to exit while programming the settings.
3. Use the knob to set the TIME value. (Pic. 23).
4. Press START/STOP to start training. During training, you can reduce or increase the load level by using the knob.
5. Press START/STOP to pause workout. Press RESET to return to the main menu.



Pic. 22



Pic. 23

## 4.8. RECOVERY test

After training, keep your hands on the pulse sensors and press the RECOVERY button. The display of all functions will stop. The countdown of the full minute (00:60 to 00:00) will begin in the TIME section (Pic. 24). The screen will display the test result: F1, F2, ... to F6 (Pic. 25). F1 is the best result. You can still exercise to improve your test result. Press the RECOVERY button again to return to the main screen.



Pic. 24



Pic. 25

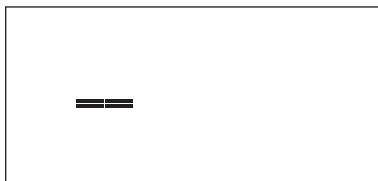


## 4.9. BODY FAT test

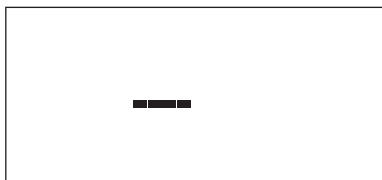
1. In STOP mode, press the BODY FAT button to start body fat measurement.
2. The computer will display the UI (Pic. 26) and start measuring (Pic. 27–28).
3. During the measurement, keep both hands on the handgrips with heart rate sensors. When the computer detects the pulse, it starts the measurement and the icon „----“ will appear on the display (Pic. 29).
4. When the computer completes the measurement, the display will show the result of BMI (Pic. 30), FAT% (Pic. 31) and the BODY FAT advice symbol (Pic. 32).
5. When the display shows:
  - „----“, „----“ – means that the handles with heart rate sensors are not being held correctly.
  - E-1 – the computer has not detected the heart rate signal.
  - E-4 – FAT% and BMI result is below 5 or above 50.



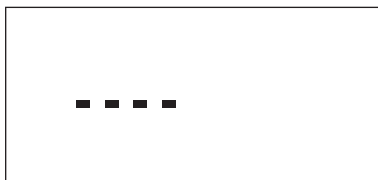
Pic. 26



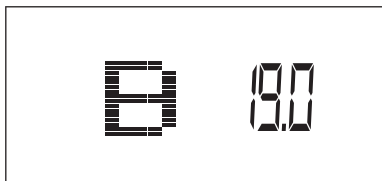
Pic. 27



Pic. 28



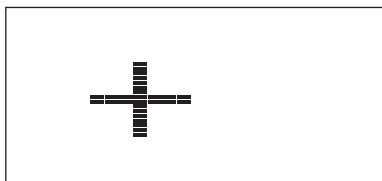
Pic. 29



Pic. 30



Pic. 31



Pic. 32

### Warning!

1. After 4 minutes without pedaling or heart rate signal, the computer will go into power saving mode. Press any button to turn it back on.
2. When the computer doesn't work properly, disconnect it from the power supply and reconnect it.





## 4.10. Apps

1. This console can connect to the application on the mobile device via Bluetooth or Tunelinc.
2. After connecting the console to a mobile device via Bluetooth or Tunelinc, the console will turn off and the training measurement | observation will be displayed on the mobile device.



## 4.11. Heart Rate Monitor Chest Strap

- The chest strap connects to your device via Bluetooth.
- Place the strap directly on your chest and start training.
- The result of the pulse measurement will be displayed on the computer screen.

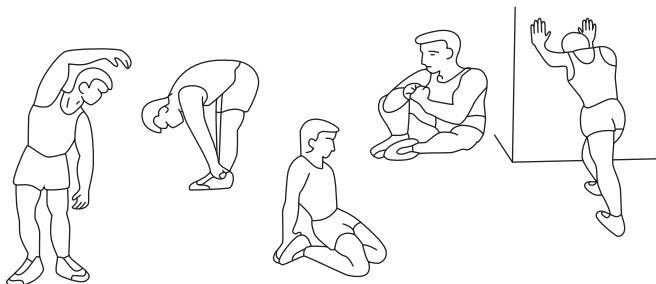




Regular use of the equipment will benefit your health. It will improve your physical condition, well-being and strengthen muscles. Combined with a proper diet, it can contribute to weight loss.

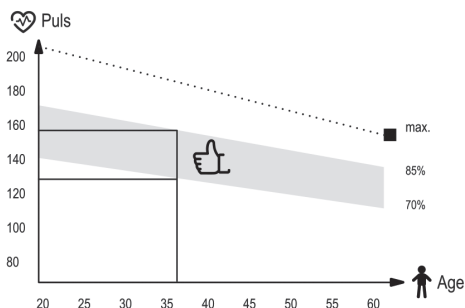
## 1. Warm-up

This phase of exercise helps to improve blood circulation throughout the body and prepare muscles for increased effort. It also reduces the risk of muscle contraction or rupture. It is advisable to do some stretching exercises as shown below. Each exercise should last about 30 seconds. Don't strain your muscles! If you feel pain, stop exercising or reduce the range of movement.



## 2. Training

This stage is the training phase in which you use the device. You should train at your own, fairly steady pace to reach a heart rate adequate to your age (see chart below). The minimum time for this phase is 12 minutes.



## 3. Relaxation

This phase is designed to relax your muscles and allow all parameters, such as blood pressure, breathing, heart rate to return to the state before exertion. This is a warm-up replay with a reduced pace of exercise. This stage should be the shortest among the training components and last about 5 minutes. It is important to remember not to strain your muscles. The relaxation phase should not be skipped.

# GB Cleaning and maintenance



1. Regular maintenance of the device should be considered. It should be carried out at least every 20 hours of operation of the device.
2. Maintenance includes:
  - checking on moving parts of the equipment and keeping them greased. It is recommended to use bicycle bearing greases or multi-component greases for fitness equipment.
  - taking care of other parts of the device, i.e. tightening bolts and nuts,
  - checking power cords (if present in the device) for damage.
3. To clean the equipment it's recommended to use a soft cloth slightly moistened with water or possibly with soap and water. Do not use strong substances or sharp cleaning materials that can damage the equipment. Particular care should be taken with plastic components.
4. After each use, remove all traces of sweat and dirt from the device.

# GB Troubleshooting



Problem	Possible solution
<b>The computer doesn't display data.</b>	Disassemble the computer and check if the cables are correctly connected and are not damaged.
<b>The device makes disturbing sounds during use.</b>	Check if all parts of the device are installed correctly. Tighten the screws.
<b>The computer doesn't display the heartbeat or the values are incorrect.</b>	<ol style="list-style-type: none"><li>1. Make sure that the pulse sensor and computer cables are properly connected.</li><li>2. To ensure correct pulse reading, hold both hands on the sensors. Remember that the measurements may be slightly inaccurate. Do not clamp your hands on the sensors too much as it may cause measurement errors.</li><li>3. Do not clamp your hands on the sensors too much as it may cause measurement errors.</li></ol>
<b>The equipment is unstable.</b>	Turn the end of the rear stabilizer to level the device.



## Warranty rules

1. The seller, on behalf of the warrantor, provides warranty for the purchased goods for a period of 24 months from the date of sale.
2. Complaints can be submitted:
  - By filling the form on our website: [www.hop-sport.de/reklamation/](http://www.hop-sport.de/reklamation/)
  - After submitting the application, an individual complaint number will be assigned.
  - by sending an email: [sales@hop-sport.com](mailto:sales@hop-sport.com)
  - In writing to the correspondence address:  
**Hegen Deutschland GmbH**  
**Prenzlauer Str. 3D**  
**17321 Löcknitz**  
**Deutschland**
  - By phone: **+49 040-228690201**
3. After submitting the complaint, the service employee will contact the submitter and instruct on further actions. If necessary, you can contact the service by phone: **+49 040-228690201**.
4. If the equipment requires repair in the service, it will be picked up at the expense of the seller. For this purpose a complete device should be prepared together with accessories and informations such as (order number, personal data and contact details).
5. Defects or damage to the equipment revealed during the warranty period will be removed free of charge within 14 working days from the date of delivery of the equipment to the service. If you need to import parts from abroad, the repair period may be extended.
6. In the warranty procedure, the provisions of the Penal Code are in accordance to the country of delivery of the device.
7. The warranty does not apply to parts such as cables, straps, rubber components, belts, sponge handles, pedals, etc.
8. The warranty does not cover damage caused as a result of using the device contrary to the principles set out in this instruction.
9. The warranty is valid in UK, Germany, The Czech Republic, Poland, Slovakia, France and Ukraine.

## Warranty and post-warranty service

All warranty and post-warranty repairs are made by the distributor of the device.

**Hegen Deutschland GmbH**  
**Prenzlauer Str. 3D**  
**17321 Löcknitz**  
**Deutschland**

**040-228690200 Hotline**  
**040-228690201 Service**  
**sales@hop-sport.com**

**Hegen Deutschland GmbH**  
**Papenreye 53**  
**22453 Hamburg**  
**Deutschland**

The warranty on sold consumer goods doesn't exclude, limit or suspend the buyer's rights arising as a result of non-compliance of the goods with the contract.

## GB Environmental protection



This item has been packaged to protect it from potential damage during shipping. The packaging can be recycled. Discard these materials according to their type.



Used electrical devices (including the computer in this item) are recyclable materials—you must not discard them to your household waste as they may contain dangerous substances for human health and environment! We kindly ask you for your active help in economical management of natural resources and environmental protection by handing over the used electrical devices to the right recycling facility.



## **PRZED UŻYCIEM URZĄDZENIA, PRZECZYTAJ UWAŻNIE CAŁĄ INSTRUKCJĘ. ZACHOWAJ INSTRUKCJĘ OBSŁUGI NA PRZYSZŁOŚĆ.**

1. Pełne bezpieczeństwo i skuteczność użytkowania, może zostać osiągnięte, pod warunkiem złożenia i użytkowania sprzętu zgodnie z instrukcją. Pamiętaj, aby użytkownicy sprzętu zostali poinformowani o wszystkich ograniczeniach, ostrzeżeniach i środkach ostrożności. Nie ponosimy odpowiedzialności za problemy lub obrażenia spowodowane postępowaniem niezgodnym z zasadami określonymi w niniejszej instrukcji.
2. Produkt wolno stosować wyłącznie zgodnie z jego przeznaczeniem.
3. Urządzenie przeznaczone tylko do użytku domowego, przez osoby dorosłe. Nie pozostawiaj urządzenia w miejscu dostępnym dla dzieci. Podczas treningu niepełnoletni powinni przebywać pod nadzorem dorosłych.
4. Urządzenie należy przechowywać w suchym i ciepłym miejscu, z dala od bezpośredniego promieniowania słonecznego.
5. Należy unikać kontaktu komputera z wodą, gdyż może spowodować jego uszkodzenie lub powstanie spięcia elektrycznego.
6. Sprzęt nie jest odpowiedni do celów rehabilitacyjnych.
7. Ze sprzętu jednocześnie może korzystać jedna osoba.
8. Ustaw sprzęt na poziomej, stabilnej, równej, czystej i wolnej od innych przedmiotów powierzchni.
9. Zaleca się stosowanie pod sprzęt dywanu, maty lub innego podkładu ochraniającego na podłogę.
10. Umieść odpowiednią podstawę (np. gumową matę, drewnianą podstawę itp.) pod urządzeniem w obszarze montażu, aby uniknąć zabrudzenia.
11. Przed rozpoczęciem treningu, sprawdź, czy urządzenie jest kompletne oraz czy wszystkie jego części znajdują się na swoich miejscach.
12. Jeśli cierpisz na jakiegokolwiek dolegliwości zdrowotne/choroby przewlekłe, albo jeśli jest to pierwszy trening na tego typu sprzęcie, przed rozpoczęciem treningów, skonsultuj się z lekarzem lub specjalistą. Niewłaściwy lub nadmierny trening może spowodować uszczerbek na zdrowiu.
13. Przed rozpoczęciem korzystania z urządzenia, wykonaj rozgrzewkę.
14. Jeżeli podczas wykonywania ćwiczeń na urządzeniu odczuwasz ból, nieregularne bicie serca, płytkość oddechu, zawroty głowy lub mdłości, natychmiast przestań ćwiczyć. Przed kontynuowaniem ćwiczeń, powinieneś zasięgnąć porady lekarza.
15. Nie zakładaj długich, luźnych ubrań, które mogłyby zostać wciągnięte przez ruchome elementy urządzenia.
16. Pamiętaj o zapięciu pasów umieszczonych na pedałach.
17. Używaj urządzenia wyłącznie, gdy jest sprawne technicznie. Jeżeli znajdziesz wadliwe komponenty lub usłyszysz niepokojący dźwięk, dochodzący z urządzenia podczas użytkowania, przestań ćwiczyć. Nie używaj urządzenia, dopóki problem nie zostanie usunięty.
18. Nie dokonuj żadnych regulacji ani modyfikacji urządzenia, oprócz opisanych w niniejszej instrukcji. W razie problemów skontaktuj się z serwisem (dane kontaktowe podane są w dalszej części instrukcji).
19. Minimalna wolna przestrzeń wymagana do bezpiecznej pracy urządzenia wynosi nie mniej niż dwa metry.
20. Maksymalna dopuszczalna waga użytkownika wynosi 150 kg.
21. Urządzenie zostało wykonane zgodnie z normą ISO 20957-10:2017 w klasie H. C.

## Lista części

Nr	Opis	Szt.
1	Rama główna	1
2	Kolumna kierownicy	1
3	Prowadnica siedziska	1
4	Rama siedziska	1
5	Uchwyt tylny	1
6	Wspornik oparcia	1
7	Przedni stabilizator	1
8	Tylny stabilizator	1
9	Kierownica	1
10	Uchwyt do regulacji	1
11	Śruba kwadratowa M8 × 45	2
13	Śruba imbusowa M8 × 15	26
14	Śruba imbusowa M6 × 10	4
15	Podkładka płaska D8 × Φ16x1,5	33
16	Podkładka łukowa Φ8,5 × Φ25 × 1,5 × R30	2
17	Podkładka sprężysta D8	22
19	Nakrętka kołpakowa M8	2
20	Tuleja	1
21 L/R	Korba lewa/prawa	1/1
25	Piankowy uchwyt	2

Nr	Opis	Szt.
29	Gałka	1
30	Oslona	1
35	Siedzisko	1
36	Oparcie	1
37 L/R	Pedał lewy/prawy	1/1
38	Uchwyt na bidon	1
39	Komputer	1
40	Śruba M5 × 10	4
41	Śruba krzyżakowa ST4.2 × 18	6
42	Płaska podkładka D4	2
44	Przewód czujnika pulsu	1
45	Przewód	1
46	Przewód czujnika pulsu	2
47	Przewód	2
48	Przewód	2
51	Walek	1
55 L/R	Przednia osłona prowadnicy siedziska lewa/prawa	1/1
56 L/R	Tylna osłona prowadnicy siedziska lewa/prawa	1/1



## Uwaga:

Większość wymienionych części urządzenia została zapakowana osobno. Niektóre elementy zostały wstępnie zainstalowane w określonych miejscach urządzenia. Należy je odkręcić i zmontować zgodnie z krokami montażu.

Należy postępować zgodnie z krokami montażu.

## Przygotowanie:

Przed złożeniem upewnij się, że wokół urządzenia jest wystarczająco dużo miejsca.

Do montażu użyj narzędzi załączonych do produktu. Przed montażem sprawdź, czy w opakowaniu są wszystkie potrzebne części.

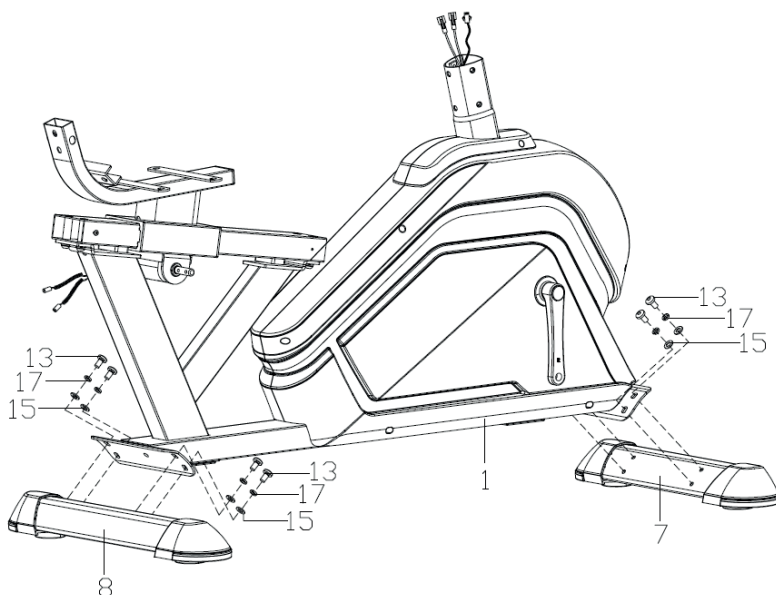
Aby uniknąć możliwych obrażeń, zaleca się montaż urządzenia przez co najmniej dwie osoby.

## Instrukcja montażu

**UWAGA!** Postępuj zgodnie z instrukcją obsługi.

1/7

Przymocuj przedni stabilizator (7) do przedniej części ramy głównej (1) i tylny stabilizator (8) do tylnej części ramy głównej (1) za pomocą śrub imbusowych (13), podkładek sprężystych (17) i podkładek płaskich (15).

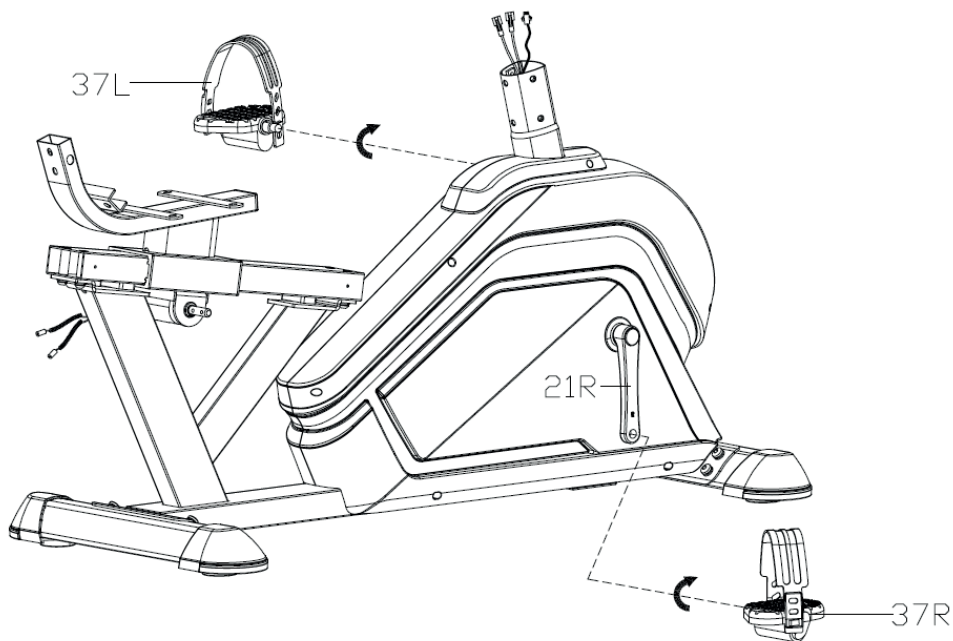




2/7

Przymocuj pedały (37 L/R) do korby (21 L/R).

**UWAGA:** Upewnij się, że pedał oznaczony (R) jest przymocowany do korby (R) i dokręcony w kierunku zgodnym z ruchem wskazówek zegara, a pedał oznaczony (L) jest przymocowany do korby (L) i dokręcony w kierunku przeciwnym do ruchu wskazówek zegara.

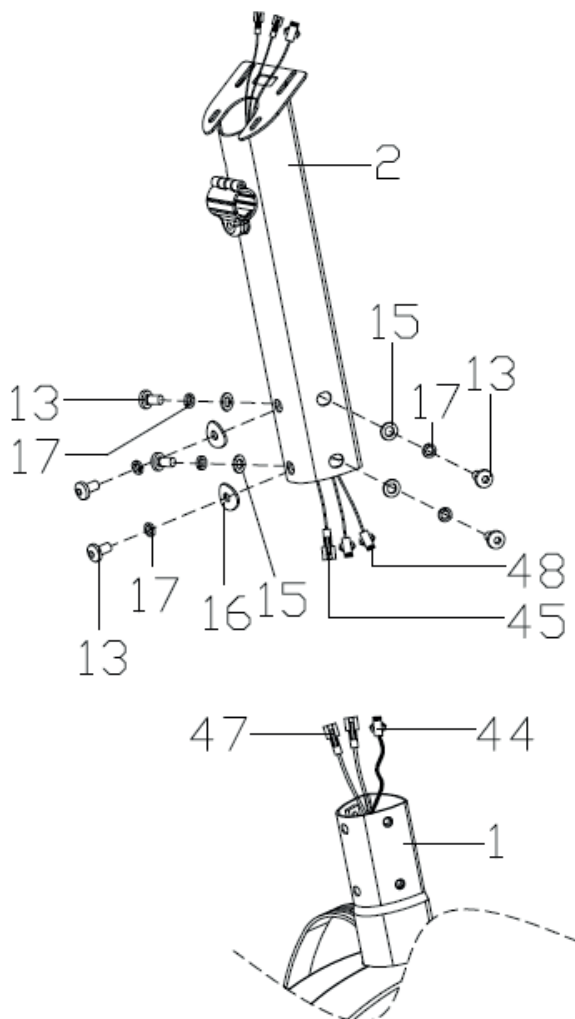






3/7

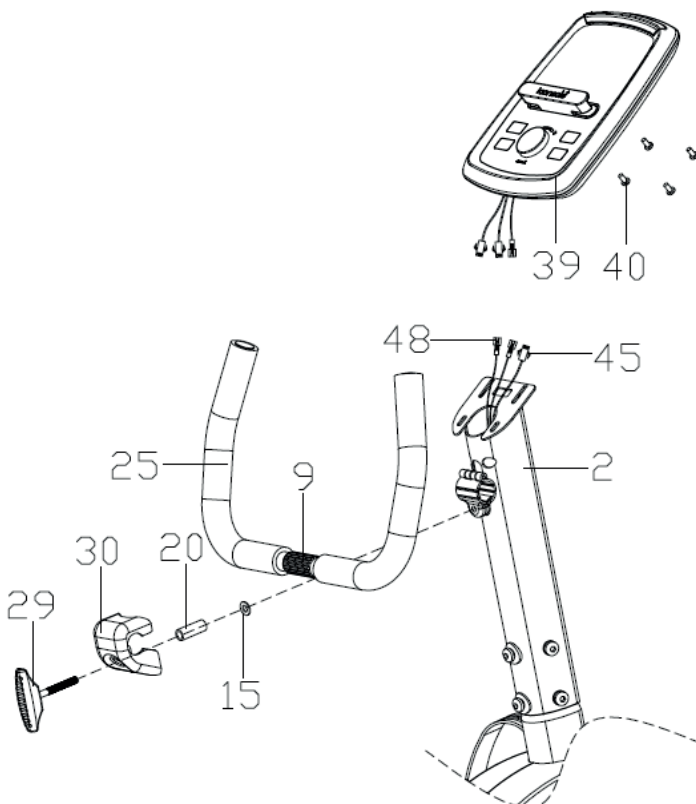
1. Połącz przewód (47) z przewodem (48).
2. Połącz przewód czujnika pulsu (44) z przewodem (45).
3. Przymocuj kolumnę kierownicy (2) do ramy głównej (1) za pomocą śrub imbusowych (13), podkładek łukowych (16), podkładek sprężystych (17) i podkładek płaskich (15).





4/7

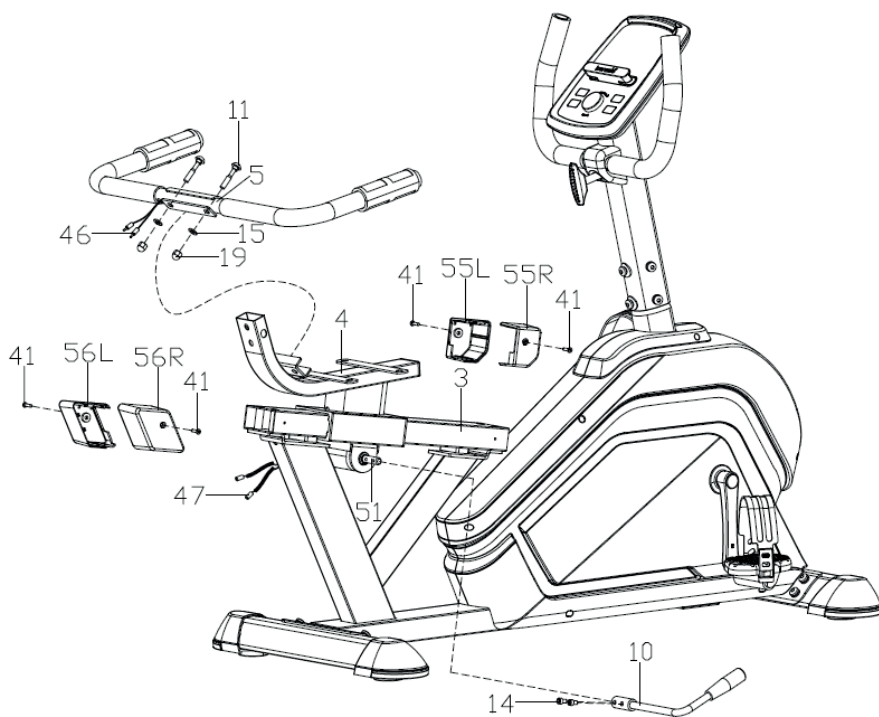
1. Przełóż gąbkę (29) przez osłonę (30), tuleję (20) oraz płaską podkładkę (15) i przykręć nią kierownicę (9) na kolumnie kierownicy (2).
2. Połącz przewód (45) i przewód (48) z przewodami wychodzącymi z komputera (39).
3. Przymocuj komputer (39) do wspornika komputera znajdującego się na kolumnie kierownicy (2) za pomocą śrub (40).





5/7

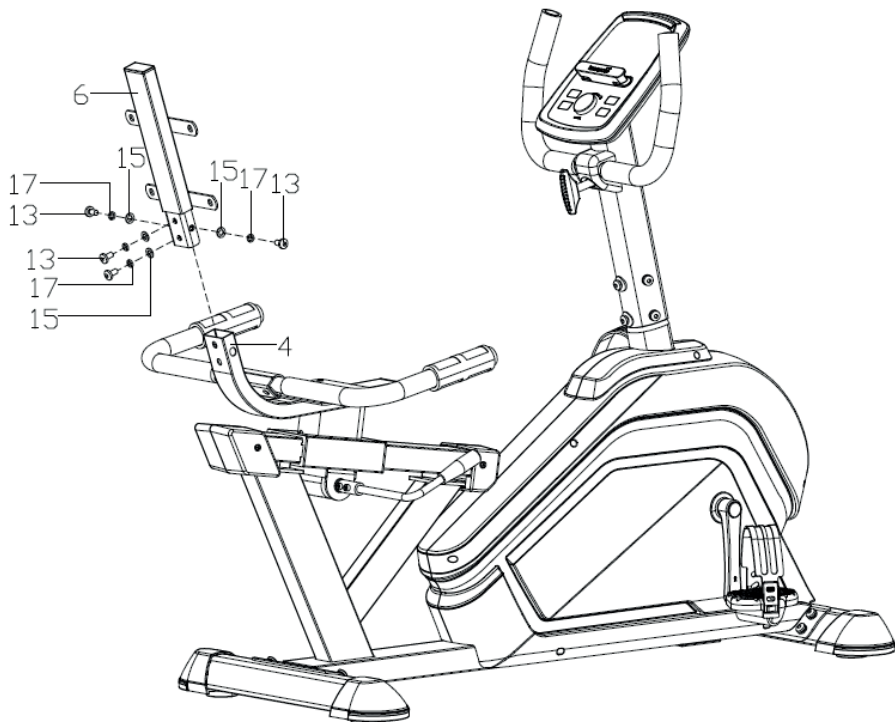
1. Włóż uchwyt do regulacji (10) w wałek (51) umieszczony pod prowadnicą siedziska (3) i dokręć go śrubami imbusowymi (14).
2. Zamontuj przednie i tylne osłony ochronne prowadnicy siedziska (55 L/R, 56 L/R), odpowiednio na dwóch końcach prowadnicy siodelka (3) za pomocą śrub krzyżakowych (41).
3. Przymocuj uchwyt tylny (5) do ramy siedziska (4) za pomocą śrub kwadratowych (11), podkładek płaskich (15) i nakrętek kołpakowych (19). Połącz przewód czujnika pulsu (46) z przewodem (47).





6/7

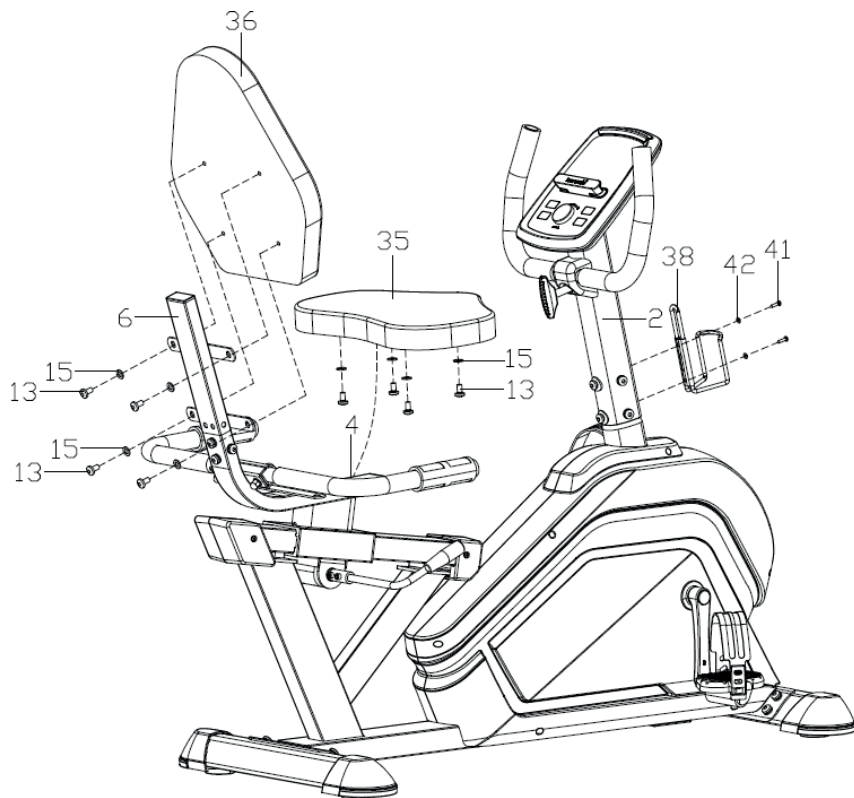
Wsuń wspornik oparcia (6) do ramy siedziska (4), wyrównaj otwory i przymocuj go za pomocą śrub imbusowych (13), podkładek sprężystych (17) i podkładek płaskich (15).





7/7

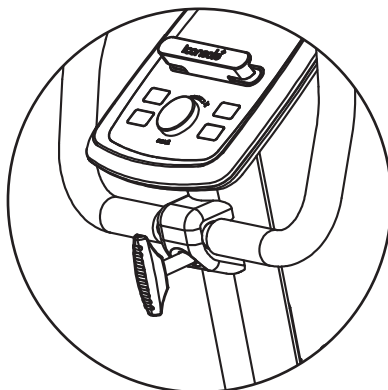
1. Przymocuj siedzisko (35) i oparcie (36) do ramy siedziska (4) za pomocą śrub imbusowych (13) i podkładek płaskich (15).
2. Przymocuj uchwyt na bidon (38) na kolumnie kierownicy (2) za pomocą śrub krzyżakowych (41) i płaskich podkładek (42).





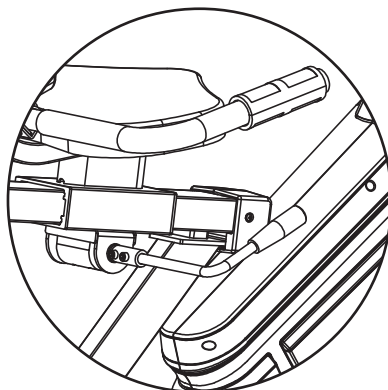
## Regulacja kierownicy

Aby ustawić kierownicę, poluzuj pokrętkę, ustaw kierownicę w wybranej pozycji i dokręć pokrętkę. Upewnij się, że kierownica nie rusza się.



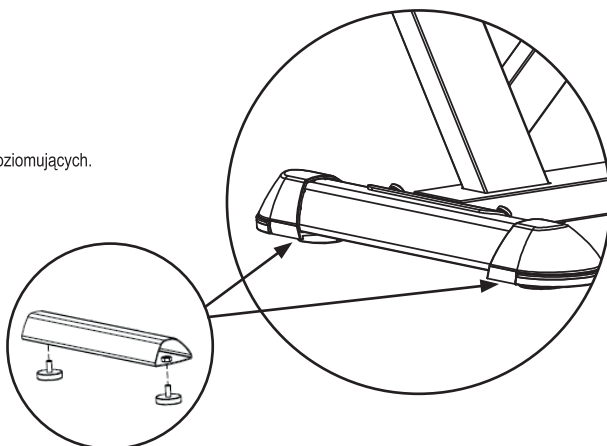
## Regulacja siodełka

Odkręć uchwyt do regulacji, ustaw siodełko w wybranej pozycji i dokręć uchwyt.



## Poziomowanie

Dostosuj ustawienie urządzenia za pomocą stopek poziomujących.





## 1. Widok wyświetlacza



## 2. Oznaczenia na wyświetlaczu

<b>SPEED</b>	Wyświetla aktualną prędkość podczas ćwiczenia. Zakres 0–99.9.
<b>RPM</b>	Obroty na minutę. Zakres 0–999.
<b>TIME</b>	Wyświetla czas treningu. Zakres 0:00–99:59.
<b>DISTANCE</b>	Wyświetla aktualny dystans podczas treningu. Zakres 0.0–99.9.
<b>CALORIES</b>	Wyświetla spalone kalorie podczas treningu. Zakres 0–999.
<b>WATT</b>	Wyświetla zużycie energii podczas treningu. Zakres wyświetlania 0–350.
<b>LEVEL</b>	Wyświetla poziom obciążenia.
<b>PULSE</b>	Wyświetla puls w uderzeniach na minutę (bpm) podczas treningu. Po przekroczeniu ustalonej wartości uruchamia się sygnał dźwiękowy.
<b>M – MANUAL</b>	Ręczne ustawianie treningu.
<b>PROGRAMS</b>	Wybór 12 gotowych programów treningowych.
<b>♥ – H.R.C</b>	Tryb treningowy HRC, sterowany pracą serca.
<b>W – WATT</b>	Tryb treningowy z możliwością ustawienia stałej wartości mocy wytwarzanej przez użytkownika.
<b>U – USER</b>	Profil treningowy tworzony przez użytkownika.

Uwaga! Wyniki pomiaru pulsu nie mogą być traktowane jako dane medyczne i wykorzystywane w celach diagnostycznych.



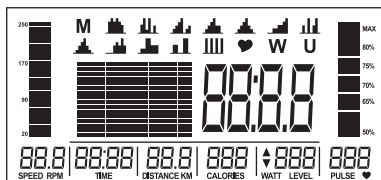
## 3. Funkcje przycisków

<b>RECOVERY</b>	Test oceniający Twoją sprawność fizyczną na podstawie szybkości unormowania się tętna po zakończonym treningu.
<b>BODY FAT</b>	Test oceniający procentową zawartość tłuszczu w organizmie i mierzący wskaźnik BMI.
<b>POKRĘTŁO</b>	Zwiększanie i zmniejszanie poziomu oporu. Wybór ustawień.
<b>MODE</b>	Potwierdza ustawienia lub wybór.
<b>RESET</b>	Resetuje ustawienia. Aby zresetować ustawienia naciśnij i przytrzymaj RESET przez 2 sekundy. Komputer uruchomi się ponownie, możesz wprowadzić nowe ustawienia użytkownika. Powraca do menu głównego podczas ustawiania wartości treningu lub podczas zatrzymania.
<b>START/STOP</b>	Rozpoczyna lub kończy trening.

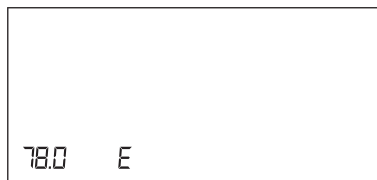
## 4. Główne funkcje komputera

### 4.1. Uruchamianie komputera

1. Podłącz zasilanie, komputer włączy się i wyświetli wszystkie segmenty na wyświetlaczu przez 2 sekundy (Rys.1).



Rys. 1

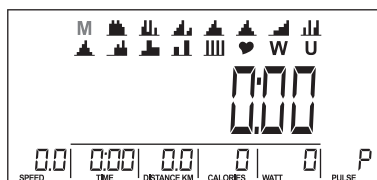


Rys. 2

2. Następnie wyświetli się wstępnie ustawiona średnica koła w oknie SPEED oraz „E” lub „A” w oknie TIME przez 1 sekundę (Rys. 2).
3. Przejdź do ustawienia profilu użytkownika. Użyj pokrętki, aby wybrać profil użytkownika U1~U4 (Rys. 3). Wprowadź dane: płeć, wiek (A), wzrost (H), waga (W) i potwierdź przyciskiem MODE.



Rys. 3



Rys. 4

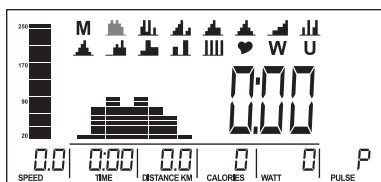
4. Po zakończeniu tworzenia profilu użytkownika wyświetli się menu główne. (Rys. 4).



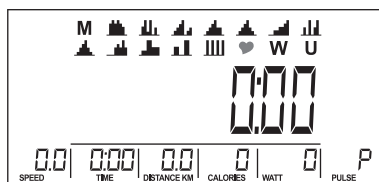


## 4.2. Wybór treningu

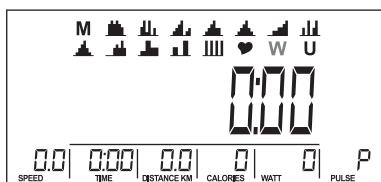
Użyj pokrętła, aby wybrać tryb treningu: M (Manual)(Rys. 4) –> P (Program 1-12) (Rys. 5) –> ♥ (H.R.C) (Rys. 6) –> W (WATTS) (Rys. 7) –> U (User) (Rys. 8), naciśnij MODE, aby przejść do wybranego trybu.



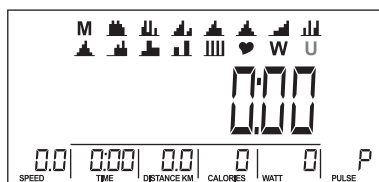
Rys. 5



Rys. 6



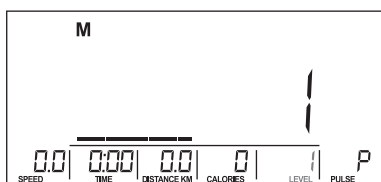
Rys. 7



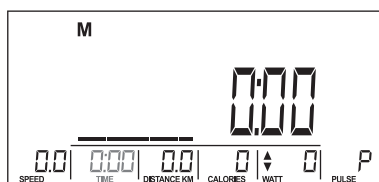
Rys. 8

## 4.3. Program manual

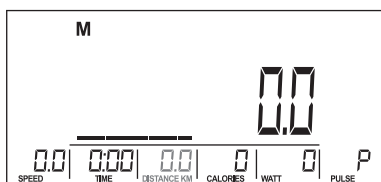
1. Naciśnij START/STOP w menu głównym, aby bezpośrednio rozpocząć trening w trybie manualnym.
2. Użyj pokrętła, aby wybrać tryb manualny, wybierz M i naciśnij MODE, aby przejść do trybu.
3. Użyj pokrętła, aby dostosować poziom obciążenia (Rys. 9). Wartość domyślna 1.
4. Użyj pokrętła, aby ustawić TIME (Rys. 10), DISTANCE (Rys. 11), CALORIES (Rys.12), PULSE (Rys. 13). Naciśnij MODE, aby zatwierdzić.
5. Naciśnij START/STOP, aby rozpocząć trening. W czasie treningu możesz zmniejszać lub zwiększać poziom obciążenia za pomocą pokrętła. Poziom obciążenia (oporu) wyświetlił się w oknie LEVEL (Rys. 9). Bez regulacji przez 3 sekundy, przelączy się na wyświetlanie wartości funkcji WATT (Rys. 14).
6. Naciśnij START/STOP, aby przerwać trening. Naciśnij RESET, aby wrócić do głównego menu.



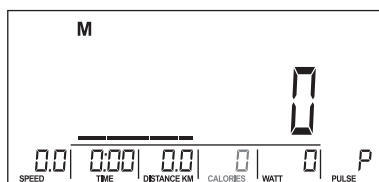
Rys. 9



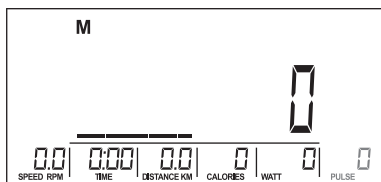
Rys. 10



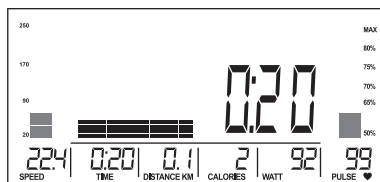
Rys. 11



Rys. 12



Rys. 13



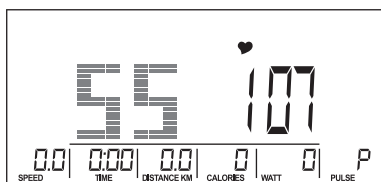
Rys. 14

## 4.4. Tryb gotowych programów

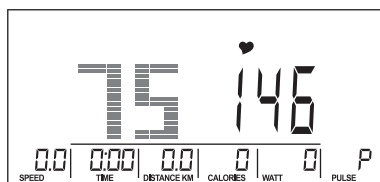
1. Użyj pokrętki, aby wybrać tryb gotowych programów, wybierz P01 (Rys. 5), P02, P03, ..., P12. Naciśnij MODE, aby zatwierdzić wybór.
2. Użyj pokrętki, aby dostosować poziom obciążenia (Rys. 9), wartość domyślna 1. Naciśnij MODE, aby zatwierdzić wybór.
3. Użyj pokrętki, aby ustawić wartość funkcji TIME (Rys.10).
4. Naciśnij START/STOP, aby rozpocząć trening. W czasie treningu możesz zmniejszać lub zwiększać poziom obciążenia za pomocą pokrętki.
5. Naciśnij START/STOP, aby przerwać trening. Naciśnij RESET, aby wrócić do głównego menu.

## 4.5. Tryb H.R.C.

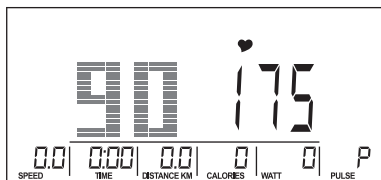
1. Użyj pokrętki, aby wybrać tryb ♥ (H.R.C) i naciśnij MODE, aby przejść do trybu.
2. Naciśnij MODE, aby potwierdzić ustawienia. Użyj pokrętki, aby wybrać poziom maksymalnego tętna 55% (Rys. 15), 75% (Rys. 16), 90% (Rys. 17) lub zamiast wyboru poziomu, możesz ustawić wartość docelową tętna TA – TARGET H.R.C. / wartość domyślna: 100 (Rys. 18). Jeśli wybierzesz TA, użyj pokrętki, aby ustawić wartość z zakresu 30~230. Naciśnij MODE, aby potwierdzić ustawienia.
3. Użyj pokrętki, aby ustawić wartość funkcji TIME (Rys. 19).
4. Naciśnij START/STOP, aby rozpocząć lub przerwać trening. Naciśnij RESET, aby wrócić do głównego menu.



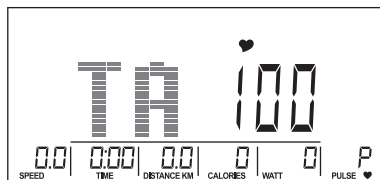
Rys. 15



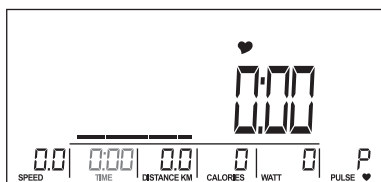
Rys. 16



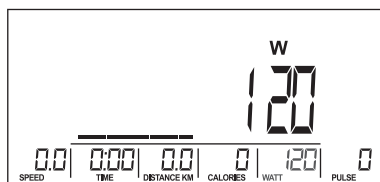
Rys. 17



Rys. 18



Rys. 19

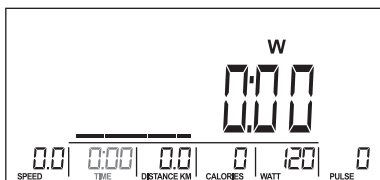


Rys. 20



## 4.6. Tryb WATT

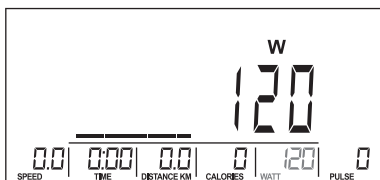
1. Użyj pokrętła, aby wybrać tryb programu WATT (W). Naciśnij MODE, aby potwierdzić wybór.
2. Użyj pokrętła, aby ustawić wartość docelową funkcji WATT (Rys. 20). Wartość domyślna: 120. Naciśnij MODE, aby potwierdzić wybór.
3. Użyj pokrętła, aby ustawić wartość funkcji TIME (Rys. 21).
4. Naciśnij START/STOP, aby rozpocząć trening. W czasie treningu, system automatycznie dostosuje poziom obciążenia do statusu użytkownika. Możesz użyć, aby dostosować poziom WATT.
5. Naciśnij START/STOP, aby przerwać trening. Naciśnij RESET, aby wrócić do głównego menu.



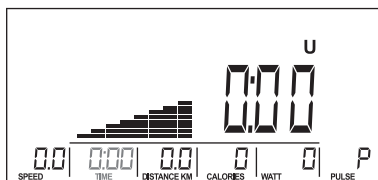
Rys. 21

## 4.7. Tryb programu użytkownika

1. Użyj pokrętła, aby wybrać tryb program użytkownika, wybierz U. Naciśnij MODE, aby potwierdzić wybór.
2. Użyj pokrętła, aby stworzyć profil użytkownika (Rys. 22). Dostosuj poziom oporu w każdej z 8 kolumn programu użytkownika. Naciśnij MODE, aby potwierdzić wybór. Przytrzymaj przez 2 sekundy MODE, aby wyjść z trybu podczas programowania ustawień.
3. Użyj pokrętła, aby ustawić wartość funkcji TIME. (Rys. 23).
4. Naciśnij START/STOP, aby rozpocząć trening. W czasie treningu możesz zmniejszać lub zwiększać poziom obciążenia za pomocą pokrętła.
5. Naciśnij START/STOP, aby przerwać trening. Naciśnij RESET, aby wrócić do głównego menu.



Rys. 22



Rys. 23

## 4.8. Test RECOVERY

Po zakończeniu treningu przytrzymaj ręce na uchwytach z sensorami pulsu i naciśnij przycisk RECOVERY. Wyświetlanie wszystkich funkcji zostanie zatrzymane. W polu TIME rozpocznie się odliczanie pełnej minuty (od 00:60 do 00:00) (Rysunek 24). Ekran wyświetli wynik testu: F1, F2, ... do F6 (Rysunek 25). Przy czym, F1 jest najlepszym wynikiem, F6 jest najsłabszym. Możesz nadal ćwiczyć, aby poprawić wynik testu. Naciśnij ponownie przycisk RECOVERY, aby powrócić do głównego ekranu.



Rys. 24



Rys. 25

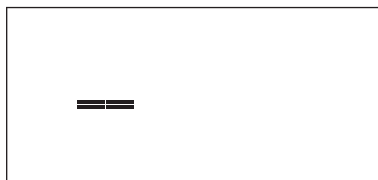


## 4.9. Program WATT

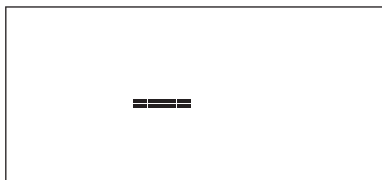
1. W trybie STOP naciśnij przycisk BODY FAT, aby rozpocząć pomiar tkanki tłuszczowej.
2. Komputer wyświetli UI (Rys. 26) i rozpocznie pomiar (Rys. 27–28).
3. Podczas pomiaru należy trzymać obie ręce na uchwytach z sensorami tętna. Gdy komputer wykryje puls, rozpocznie pomiar, a na wyświetlaczu pojawi się ikonka „----” (Rys. 29).
4. Gdy komputer zakończy pomiar, na wyświetlaczu pojawi się wynik BMI (Rys.30), FAT% (Rys. 31) i symbol porady BODY FAT (Rys.32).
5. Gdy na wyświetlaczu pojawi się komunikat:
  - „----”; „----” – oznacza, to, że uchwyt z sensorem tętna nie są trzymane prawidłowo.
  - E-1 – komputer nie wykrył sygnału tętna.
  - E-4 – wynik FAT% i BMI wynosi poniżej 5 lub przekracza 50.



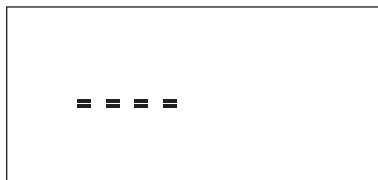
Rys. 26



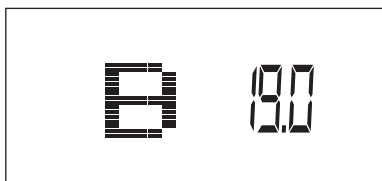
Rys. 27



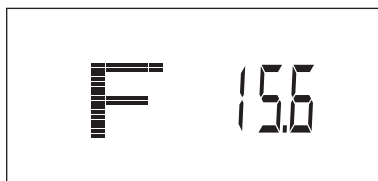
Rys. 28



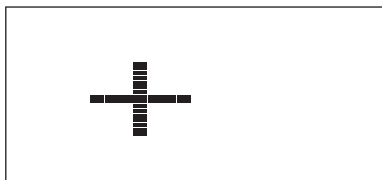
Rys. 29



Rys. 30



Rys. 31



Rys. 32

### Uwaga!

1. Po 4 minutach bez pedałowania lub sygnału mierzenia pulsu, komputer przejdzie w tryb oszczędzania energii. Naciśnij dowolny przycisk, aby go wybudzić.
2. Gdy komputer działa nieprawidłowo, odłącz go od zasilania i podłącz go ponownie.



## 4.10. Aplikacje

1. Ta konsola może łączyć się z aplikacją na urządzeniu mobilnym poprzez Bluetooth lub Tunelinc.
2. Po podłączeniu konsoli do urządzenia mobilnego przez Bluetooth lub Tunelinc, konsola wyłączy się, pomiar/obserwacja treningu będzie widoczny na urządzeniu mobilnym.



## 4.11. Pas telemetryczny

- Pas telemetryczny łączy się z urządzeniem za pomocą Bluetooth.
- Umieść pas bezpośrednio na klatce piersiowej i zacznij trening.
- Wynik pomiaru pulsu będzie widoczny na wyświetlaczu.

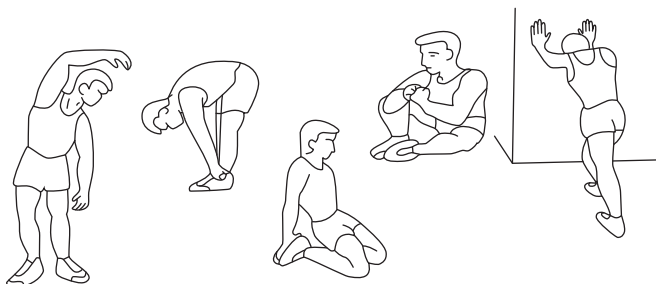




Regularne użytkowanie sprzętu wpłynie korzystnie na Twoje zdrowie. Poprawi kondycję fizyczną i samopoczucie oraz wzmocni mięśnie. W połączeniu z odpowiednią dietą, może przyczynić się do utraty wagi.

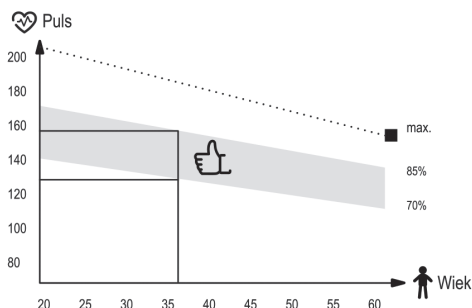
## 1. Rozgrzewka

Ta faza ćwiczeń pomaga poprawić krążenie krwi w całym ciele oraz przygotować mięśnie do wzmoczonego wysiłku. Zmniejsza również ryzyko skurczu lub zerwania mięśnia. Wskazane jest, by wykonać kilka ćwiczeń rozciągających, jak pokazano poniżej. Każde ćwiczenie powinno trwać około 30 sekund. Nie nadwyrężaj mięśni! Jeżeli czujesz ból, przestań ćwiczyć lub zmniejsz zakres wykonywanego ruchu.



## 2. Faza ćwiczeń

Ten etap to właściwa faza treningu, w której korzystasz z urządzenia. Należy ćwiczyć we własnym, w miarę stałym tempie, tak by osiągnąć tętno adekwatne do swojego wieku (wykres poniżej). Ta faza powinna trwać minimum 12 minut.



## 3. Faza odprężenia

Ta faza ma na celu odprężenie Twoich mięśni oraz umożliwienie powrotu wszystkich parametrów, takich jak ciśnienie krwi, oddech, częstotliwość skurczów serca, do stanu przed podjęciem wysiłku. Jest to powtórka rozgrzewki ze zmniejszonym tempem ćwiczeń. Ten etap powinien być najkrótszy spośród składowych treningu i trwać około 5 minut. Należy przy tym pamiętać, aby nie nadwyręzać mięśni. Nie powinno się pomijać fazy odprężenia.

## PL Czyszczenie i konserwacja



1. Należy regularnie dokonywać konserwacji urządzenia. Powinna być ona przeprowadzana nie rzadziej niż co 20 godzin pracy sprzętu.
2. Konserwacja obejmuje kontrolę:
  - ruchomych części urządzenia, tj. sprawdzenie, czy są one odpowiednio nasmarowane. Jeżeli nie, należy je nasmarować. Zaleca się stosowanie specjalnych smarów do łożysk rowerowych lub smarów przeznaczonych do sprzętów fitness.
  - pozostałych części urządzenia, tj. dokręcenie śrub i nakrętek,
  - przewodów zasilających (jeżeli występują w urządzeniu), pod kątem ewentualnych uszkodzeń.
3. Do czyszczenia sprzętu należy używać miękkiej ściereczki, delikatnie zwilżonej wodą lub ewentualnie wodą z mydłem. Nie należy używać silnych środków ani ostrych materiałów czyszczących, które mogą uszkodzić sprzęt. Szczególną ostrożność należy zachować przy elementach z tworzywa sztucznego.
4. Po każdym użytkowaniu należy usunąć z urządzenia wszelkie ślady potu i zanieczyszczeń.

## PL Rozwiązywanie problemów



Problem	Możliwe rozwiązanie
Komputer nie wyświetla danych.	Zdemontuj komputer i sprawdź, czy przewody są prawidłowo połączone i czy nie są uszkodzone.
Urządzenie w trakcie użytkowania wydaje niepokojące dźwięki.	Sprawdź, czy wszystkie części urządzenia są prawidłowo zamontowane. Dokręć śruby.
Komputer nie wyświetla pulsu lub wyświetlane wartości są nieprawidłowe.	<ol style="list-style-type: none"><li>1. Upewnij się, czy przewody sensora pulsu i komputera są prawidłowo połączone.</li><li>2. By zapewnić prawidłowy odczyt pulsu, przytrzymaj obie dłonie na sensorach. Pamiętaj, że pomiary systemu monitorowania tętna mogą być niedokładne.</li><li>3. Nie zaciskaj dłoni na sensorach zbyt mocno. Może to powodować błędy w pomiarach.</li></ol>
Sprzęt jest niestabilny.	Dostosuj ustawienie urządzenia za pomocą stopek poziomujących.



## Zasady gwarancji

1. Sprzedawca w imieniu Gwaranta udziela gwarancji na zakupiony towar na okres 24 miesięcy od daty sprzedaży.
2. Reklamacje można składać:
  - poprzez formularz na stronie internetowej: <https://www.hop-sport.pl/serwis/>
  - Po dokonaniu zgłoszenia, nadany zostanie indywidualny numer reklamacji.
  - pisemnie na adres korespondencyjny:  
**Hegen Polska Sp. z o.o.**  
**ul. Spółdzielcza 21**  
**72-010 Police**  
**Polska**
  - telefonicznie pod numerem telefonu: **12 311 03 30**.
3. Po złożeniu reklamacji, pracownik serwisu skontaktuje się ze Zgłaszającym oraz poinstruuje o dalszych czynnościach. W razie potrzeby możliwy jest kontakt z serwisem pod numerem telefonu: **12 311 03 30**.
4. Jeżeli sprzęt wymaga naprawy w serwisie, zostanie odebrany na koszt Sprzedającego. W tym celu, należy przygotować kompletne urządzenie wraz z akcesoriami oraz danymi pozwalającymi na identyfikację Zgłaszającego (nr zamówienia, dane osobowe i kontaktowe).
5. Wady lub uszkodzenia sprzętu ujawnione w okresie gwarancji, będą bezpłatnie usuwane w ciągu 14 dni roboczych od daty dostarczenia sprzętu do serwisu. W przypadku konieczności sprowadzenia części zza granicy, termin wykonania naprawy może ulec wydłużeniu.
6. W postępowaniu gwarancyjnym zastosowanie mają przepisy kodeksu cywilnego, właściwe dla kraju dostawy towaru.
7. Gwarancją nie są objęte elementy ulegające eksploatacji, takie jak: linki, paski, elementy gumowe, pasy, uchwyty z gąbki, pedały itp.
8. Gwarancja nie obejmuje uszkodzeń powstałych na skutek użytkowania sprzętu niezgodnie z zasadami określonymi w niniejszej instrukcji.
9. Gwarancja jest ważna na terenie Niemiec, Czech, Polski, Słowacji, Francji, Ukrainy i Wielkiej Brytanii.

## Serwis gwarancyjny i pogwarancyjny

Wszelkich napraw gwarancyjnych i pogwarancyjnych dokonuje importer i zarazem dystrybutor urządzenia.

**Hegen Polska Sp. z o. o.**  
 ul. Spółdzielcza 21  
 72-010 Police  
 Polska

**+48 12 362 66 22 – Infolinia**  
**+48 12 311 03 30 – Serwis**  
**serwis@hop-sport.pl**

**Hegen Polska Sp. z o. o.**  
 Sportowa 3A  
 32-080 Zabierzów  
 Polska

Gwarancja na sprzedany towar konsumpcyjny nie wyłącza, nie ogranicza ani nie zawiesza uprawnień Kupującego wynikających z niezgodności towaru z umową.

## PL Ochrona środowiska



Ten produkt jest dostarczany w opakowaniu, by uchronić go od ewentualnych uszkodzeń podczas transportu. Opakowania są surowcami nieprzetworzonymi i mogą być recyklowane. Wyrzućaj te materiały według ich rodzaju.



Zużyte urządzenia elektryczne (w tym urządzeniu komputer) są surowcami wtórnymi - nie wolno wyrzucać ich do pojemników na odpady domowe, ponieważ mogą zawierać substancje niebezpieczne dla zdrowia ludzkiego i środowiska! Prosimy o aktywną pomoc w oszczędnym gospodarowaniu zasobami naturalnymi i ochronie środowiska naturalnego przez przekazanie użytego urządzenia do punktu składowania surowców wtórnych - zużytych urządzeń elektrycznych.





## **PRED POUŽITÍM ZARIADENIA SI POZORNE PREČÍTAJTE VŠETKY POKYNY. USCHOVAJTE SI TIETO POKYNY PRE BUDÚCE POUŽITIE.**

1. Plnú bezpečnosť a účinnosť použitia je možné dosiahnuť za predpokladu, že zariadenie je zmontované a používané v súlade s týmito pokynmi. Nezabudnite informovať všetkých používateľov zariadenia o všetkých obmedzeniach, varovaniach a bezpečnostných opatreniach. Nie sme zodpovední za problémy alebo zranenia spôsobené konaním v rozpore s pravidlami stanovenými v tejto príručke.
2. Výrobok sa môže používať iba na určený účel.
3. Zariadenie je určené iba na použitie v domácnosti dospelými osobami. Nenechávajte zariadenie na mieste prístupnom deťom. Počas tréningu by deti mali byť pod dohľadom dospelých.
4. Prístroj by mal byť skladovaný na suchom a teplom mieste mimo priameho slnečného žiarenia.
5. Vyvarujte sa kontaktu počítača s vodou, pretože voda by ho mohla poškodiť alebo spôsobiť skrat.
6. Zariadenie nie je vhodné na rehabilitačné účely.
7. Zariadenie môže používať naraz jedna osoba.
8. Zariadenie umiestnite na rovný, stabilný a čistý povrch.
9. Pre ochranu podlahy pod zariadením odporúčame umiestniť koberec, rohož alebo inú podložku.
10. Aby ste zabránili znečisteniu v montážnej oblasti použite pod zariadením zodpovednú podložku (gumovú, drevenú a pod).
11. Pred začatím tréningu sa uistite, či je zariadenie kompletne a či sú všetky časti na svojom mieste.
12. Ak máte akékoľvek zdravotné problémy / chronické ochorenia alebo ak ide o váš prvý tréning na tomto type vybavenia, pred začatím cvičenia sa poraďte so svojim lekárom. Nesprávny alebo nadmerný tréning môže spôsobiť zranenie.
13. Pred použitím zariadenia sa zahrejte.
14. Ak počas cvičenia na prístroji pociťujete bolesť, nepravidelný pulz, dýchavičnosť, závraty alebo nevoľnosť, okamžite prestaňte cvičiť. Pred pokračovaním v cvičení by ste mali vyhľadať lekársku pomoc.
15. Nenoste dlhé, voľné oblečenie, ktoré by sa mohlo zachytiť v pohyblivých častiach.
16. Nezabudnite na zapnutie pásov na pedáloch.
17. Zariadenie používajte iba vtedy, keď je v poriadku z technickej stránky. Ak počas používania zistíte poškodenie niektorých komponentov alebo budete počuť rušivý zvuk zo zariadenia, prestaňte cvičiť. Nepoužívajte zariadenie, kým sa problém nevyrieši.
18. Nevykonávajte žiadne opravy zariadenia okrem tých, ktoré sú popísané v tejto príručke. V prípade akýchkoľvek problémov kontaktujte servis (kontaktné údaje sú uvedené ďalej v príručke).
19. Minimálny voľný priestor potrebný na bezpečnú prevádzku zariadenia nie je menší ako dva metre.
20. Maximálna povolená hmotnosť používateľa je 150 kg.
21. Zariadenie bolo vyrobené v súlade s normou ISO 20957-10:2017 v triede H. C.

## Zoznam dielov

Č.	Popis	Ks.
1	Hlavný rám	1
2	Stípiak riadenia	1
3	Vodiaca lišta sedadla	1
4	Rám sedadla	1
5	Zadná rukoväť	1
6	Opierka chrbta	1
7	Predný stabilizátor	1
8	Zadný stabilizátor	1
9	Volant	1
10	Nastavovacia rukoväť	1
11	Štvorhranná skrutka M8 × 45	2
13	Imbusová skrutka M8 × 15	26
14	Imbusová skrutka M6 × 10	4
15	Plochá podložka D8 × Φ16 × 1,5	33
16	Oblúková podložka Φ8,5 × Φ25 × 1,5 × R30	2
17	Pružinová podložka D8	22
19	Prevečná matica M8	2
20	Objímka	1
21 L/R	Ľavá / pravá kľuka	1/1

Č.	Popis	Ks.
25	Penová rukoväť	2
29	Gombík	1
30	Kryt	1
35	Sedadlo	1
36	Operadlo	1
37 L/R	Ľavý / pravý pedál	1/1
38	Držiak na fľašu	1
39	Počítač	1
40	Skrutka M5 × 10	4
41	Križová skrutka ST4,2 × 18	6
42	Plochá podložka D4	2
44	Kábel snímača pulzu	1
45	Kábel	1
46	Kábel snímača pulzu	2
47	Kábel	2
48	Kábel	2
51	Valček	1
55 L/R	Predný kryt vodiacej lišty sedadla ľavý / pravý	1/1
56 L/R	Zadný kryt vodiacej lišty sedadla ľavý / pravý	1/1



## Pozor:

Väčšina vymenených dielov je zabalená samostatne. Niektoré komponenty boli predinštalované na konkrétnych miestach v zariadení. Musia byť odskrutkované a zmontované podľa montážnych krokov.

Postupujte podľa montážnych krokov.

## Príprava:

Pred zložením sa uistite, že je okolo zariadenia dostatok miesta;

Na montáž použijete nástroje dodané s produktom; pred montážou skontrolujte, či všetky potrebné diely sú súčasťou balenia.

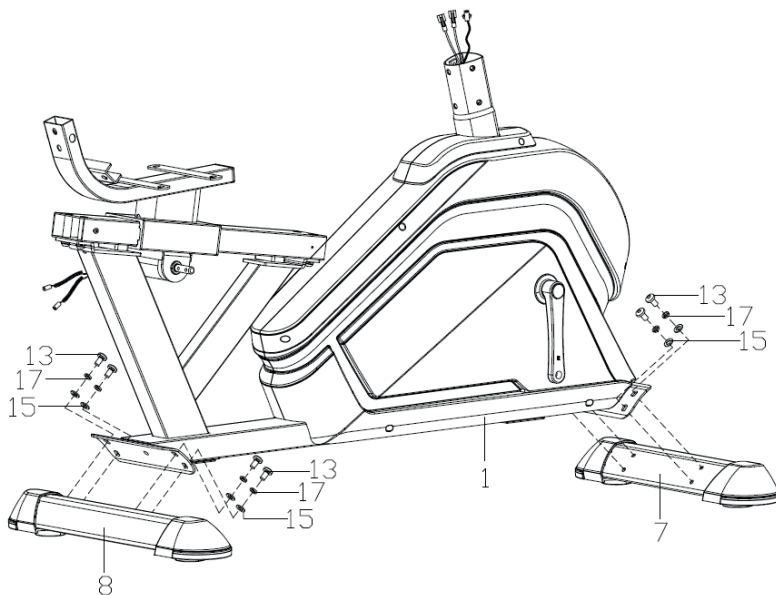
Aby ste predišli možnému zraneniu, odporúča sa, aby zariadenie montovali aspoň dve osoby.

## Návod na montáž

**POZOR!** Postupujte podľa montážneho návodu.

1/7

Pripevnite predný stabilizátor (7) k prednej časti hlavného rámu (1) a zadný stabilizátor (8) k zadnej časti hlavného rámu (1) pomocou imbusových skrutiek (13), pružinových podložiek (17) a plochých podložiek (15).

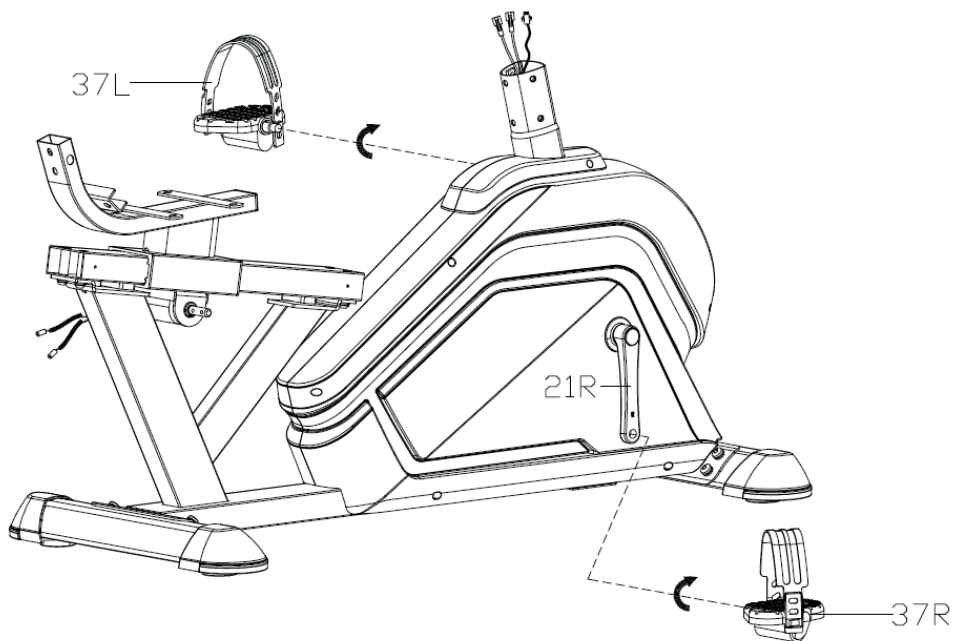




2/7

Pripevnite pedále (37 L/R) ku kľukám (21 L/R).

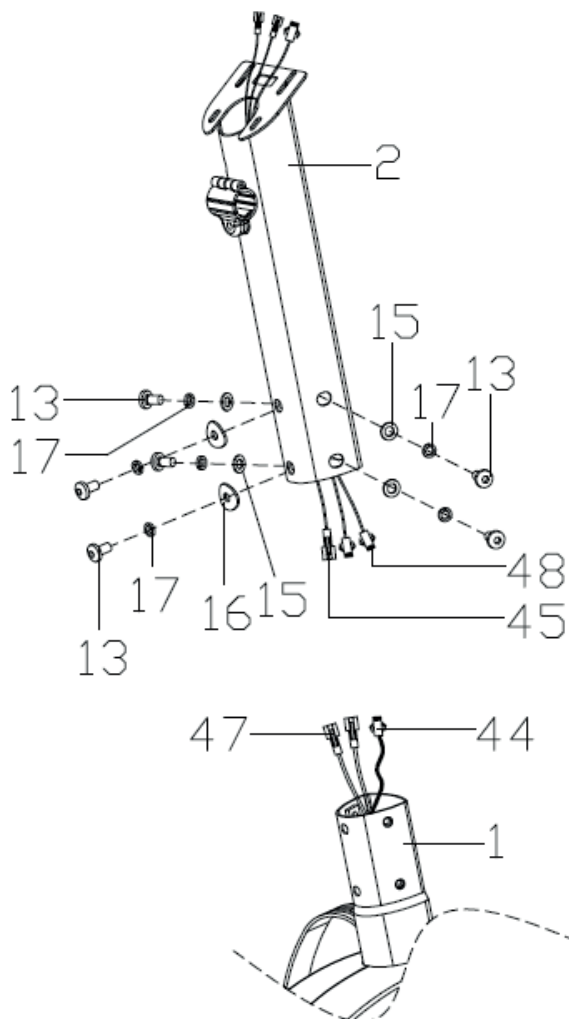
**POZNÁMKA:** Uistite sa, že pedál označený (R) je pripevný ku kľuke (R) a dotiahnutý v smere hodinových ručičiek a pedál označený (L) je pripevný ku kľuke (L) a otočený proti smeru hodinových ručičiek.





3/7

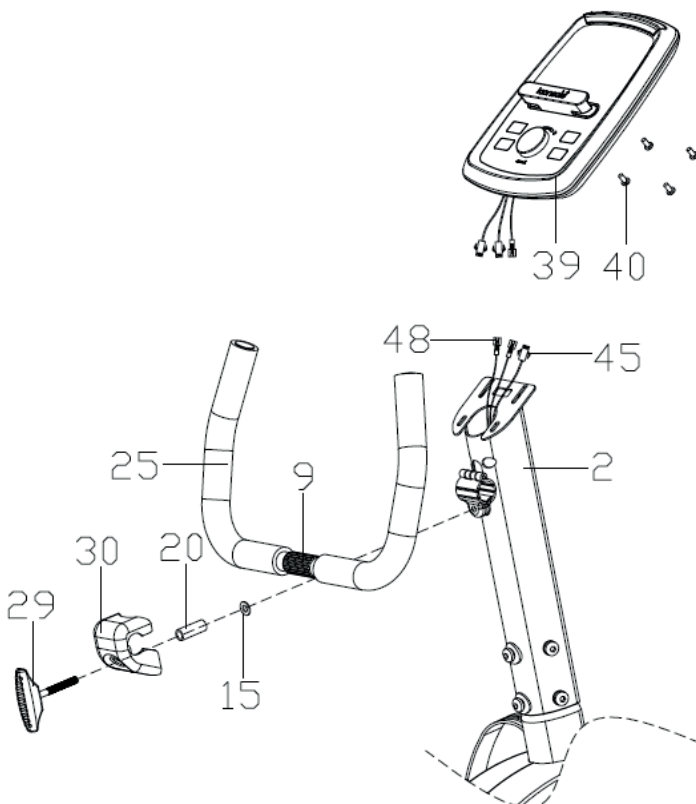
1. Spojte kábel (47) s káblom (48).
2. Spojte kábel snímača pulzu (44) s káblom (45).
3. Pripevnite stĺpik riadenia (2) k hlavnému rámu (1) pomocou imbusových skrutiek (13), oblúkových podložiek (16), pružinových podložiek (17) a plochých podložiek (15).





4/7

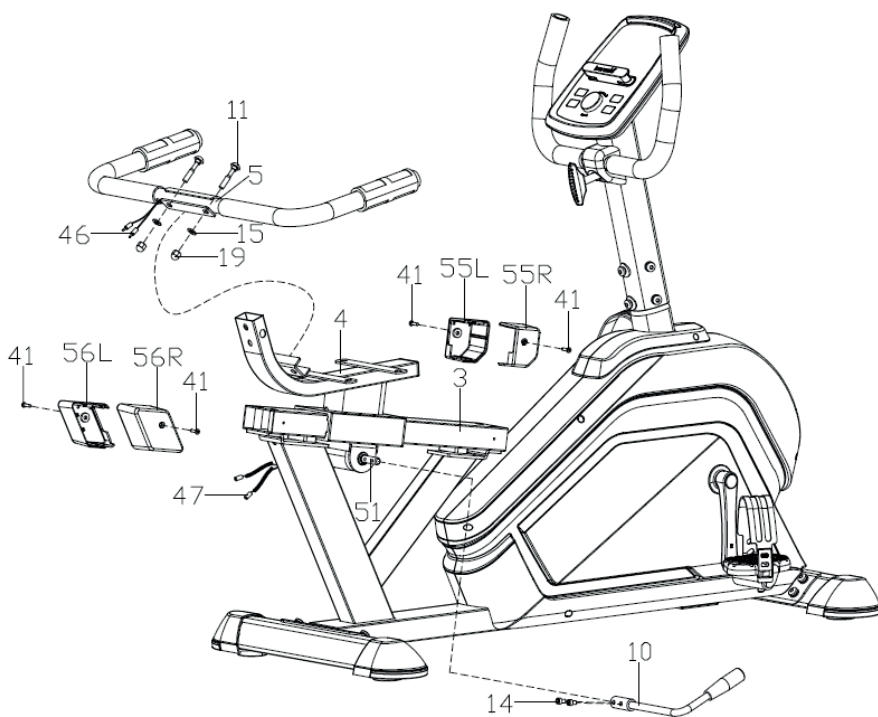
1. Vložte gombík (29) cez kryt (30), objímku (20) a plochú podložku (15) na prípevnenie volantu (9) k stĺpiku riadenia (2).
2. Spojte kábel (45) a kábel (48) s káblami vychádzajúcimi z počítača (39).
3. Prípevnite počítač (39) ku konzole počítača na stĺpiku riadenia (2) pomocou skrutiek (40).





5/7

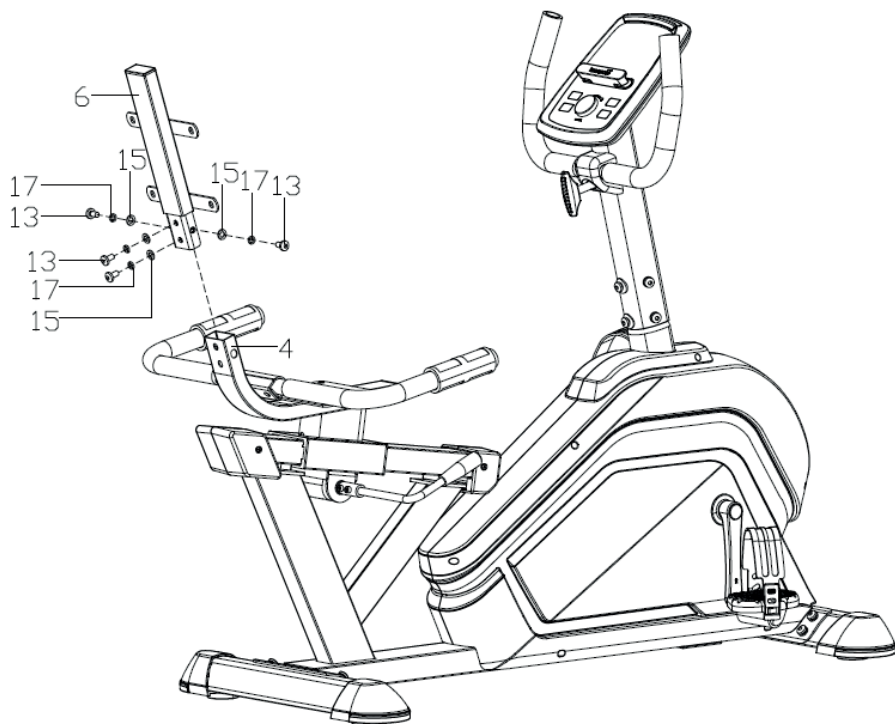
1. Vložte nastavovaciu rukoväť (10) do valčeka (51), ktorý sa nachádza pod vodiacou lištou sedadla (3) a utiahnite ho pomocou imbusových skrutiek (14).
2. Pripevnite ochranné kryty predných a zadných sedadiel (55 L/R, 56 L/R) na dva konce vodiacej lišty sedadla (3) pomocou skrutiek (41).
3. Pripevnite zadnú rukoväť (5) k rámu sedadla (4) pomocou štvorhranných skrutiek (11), plochých podložiek (15) a matic (19). Spojte kábel snímača pulzu (46) s káblom (47).





6/7

Zasuňte stípek operadla (6) do rámu sedadla (4), zarovnejte otvory a zaistite ho pomocou imbusových skrutiek (13), pružinových podložiek (17) a plochých podložiek (15).

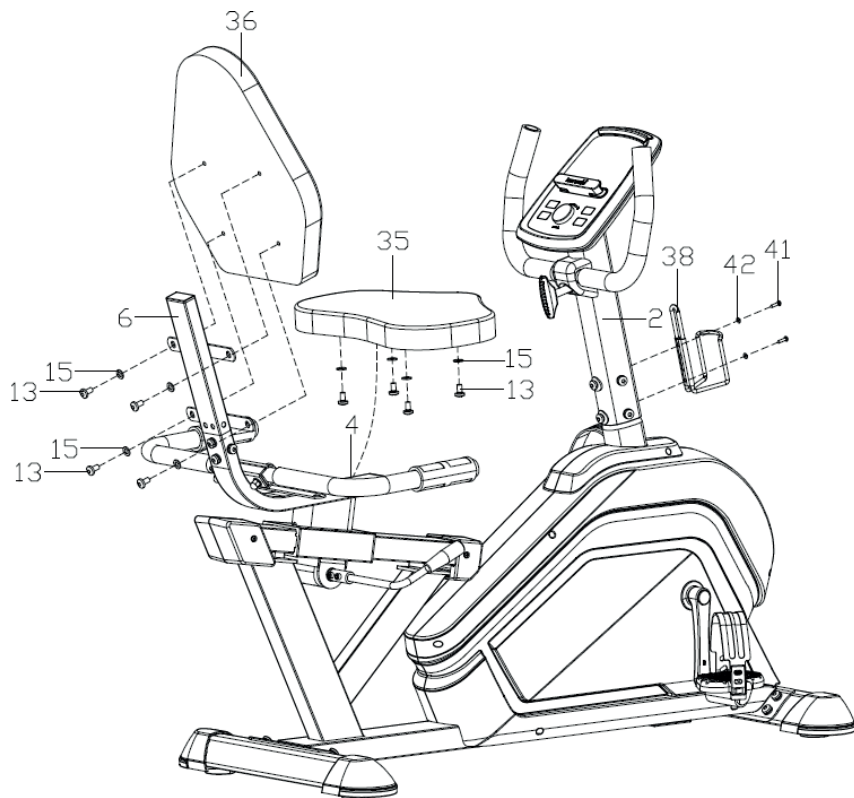






7/7

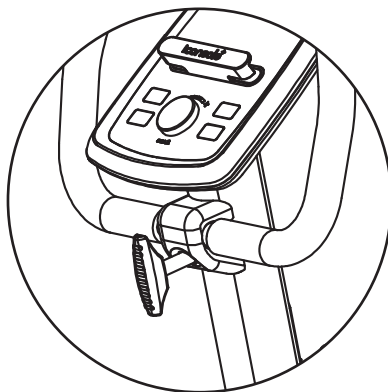
1. Pripevnite sedadlo (35) a operadlo (36) k rámu sedadla (4) pomocou imbusových skrutiek (13) a plochých podložiek (15).
2. Pripevnite držiak na fľašu (38) k stĺpiku riadenia (2) pomocou skrutiek (41) a plochých podložiek (42).





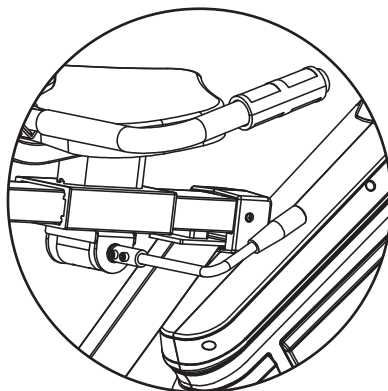
## Nastavenie volantu

Ak chcete nastaviť volant, uvoľnite otočný gombík, nastavte volant do požadovanej polohy a utiahnite gombík. Uistite sa, že sa volant nepohybuje.



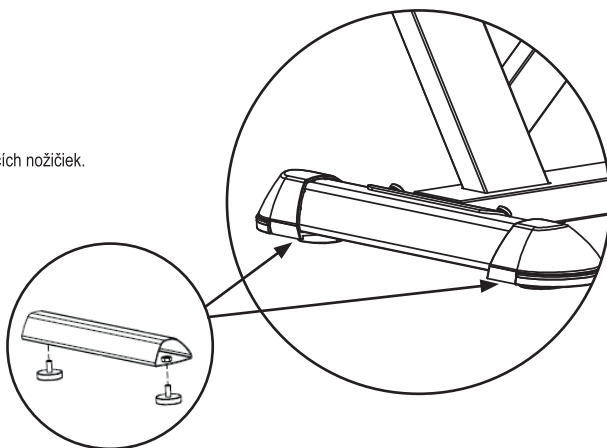
## Nastavenie sedadla

Odskrutkujte rukoväť na nastavenie, nastavte sedadlo do požadovanej polohy a utiahnite rukoväť.



## Nivelácia

Nastavte vyrovnanie zariadenia pomocou vyrovnávacích nožičiek.





## 1. Displej



## 2. Údaje zobrazené na displeji

<b>SPEED</b>	Zobrazuje aktuálnu rýchlosť tréningu. Rozsah 0–99,9.
<b>RPM</b>	Zobrazuje počet otáčok za minútu. Rozsah zobrazenia 0 ~ 15 ~ 999.
<b>TIME</b>	Zobrazuje čas tréningu. Rozsah 0:00–99:59.
<b>DISTANCE</b>	Zobrazuje aktuálnu vzdialenosť počas tréningu. Rozsah 0,0–99,9.
<b>CALORIES</b>	Zobrazuje spotrebu kalórií počas tréningu od 0 do maximálne 999 kalórií.
<b>WATT</b>	Zobrazuje spotrebu energie počas tréningu. Rozsah zobrazenia 0–350.
<b>LEVEL</b>	Zobrazuje úroveň záťaže.
<b>PULSE</b>	Zobrazuje pulz v rytme za minútu (bpm) počas tréningu. Po prekročení nastavenej hodnoty zaznie zvukový signál.
<b>M – MANUAL</b>	Manuálne nastavenie cvičenia.
<b>PROGRAMS</b>	12 hotových tréningových programov.
<b>♥ – H.R.C</b>	Režim HRC, kontrolovaný prácou srdca.
<b>W – WATT</b>	Tréningový režim s možnosťou nastavenia konštantnej hodnoty energie generovanej používateľom.
<b>U – USER</b>	Tréningový profil vytvorený používateľom.

Poznámka! Výsledky merania pulzu nemožno považovať za lekárske údaje a nemôžu sa používať na diagnostické účely.



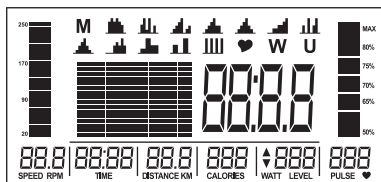
## 3. Funkcie tlačidiel

<b>RECOVERY</b>	Testujte svoju fyzickú zdatnosť na základe rýchlosti normalizácie vášho pulzu po tréningu.
<b>BODY FAT</b>	Meranie telesného tuku a indexu BMI.
<b>OTOČNÝ GOMBÍK</b>	Zvýšenie a zníženie úrovne odporu. Výber nastavení.
<b>MODE</b>	Potvrdzuje nastavenia alebo výber.
<b>RESET</b>	Obnovenie nastavenia – stlačte a podržte na 2 sekundy, počítča sa reštartuje, môžete zadať nové užívateľské nastavenia. Pri nastavení hodnoty tréningu alebo pri zastavení sa vráti do hlavného menu.
<b>START/STOP</b>	Začína alebo končí tréning.

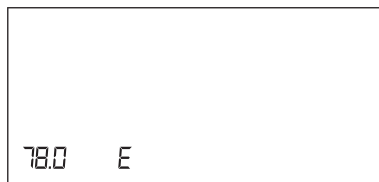
## 4. Hlavné funkcie

### 4.1. Spustenie počítča

1. Pripojte napájanie, počítča sa zapne a na displeji sa na 2 sekundy zobrazia všetky segmenty (Obr. 1).



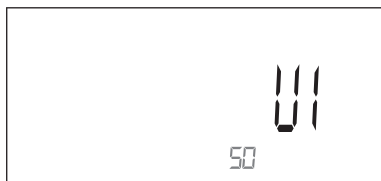
Obr. 1



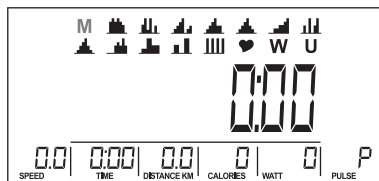
Obr. 2

2. Potom sa v okne SPEED zobrazí predvolený priemer kolesa a takisto „E“ alebo „A“ v okne TIME na jednu sekundu (Obr. 2).

3. Prejdite na nastavenia užívateľského profilu. Pomocou otočného gombíka vyberte užívateľský profil U1 ~ U4 (Obr. 3). Zadajte údaje: pohlavie (SEX), vek (AGE), výška (HEIGHT), hmotnosť (WEIGHT) a potvrdte MODE.



Obr. 3



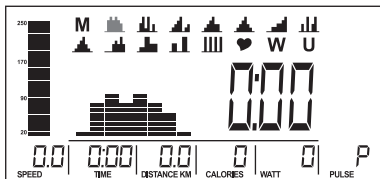
Obr. 4

4. Po vytvorení užívateľského profilu sa zobrazí hlavné menu. (Obr. 4).

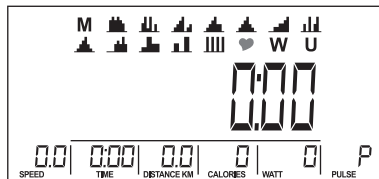


## 4.2. Výber tréningu

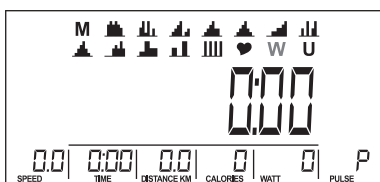
Pomocou otočného gombíka zvolíte režim tréningu: M (manuálny) (Obr. 4) → P (program 1-12) (Obr. 5) → ♥ (HRC) (Obr. 6) → W (WATTS) (Obr. 7) → U (User) (Obr. 8), stlačíte MODE pre vstup do zvoleného režimu.



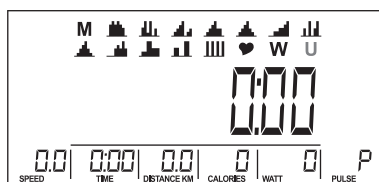
Obr. 5



Obr. 6



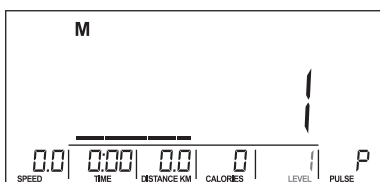
Obr. 7



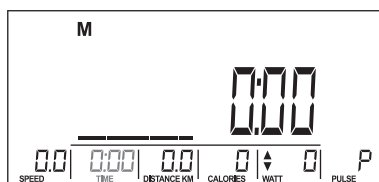
Obr. 8

## 4.3. Manuálny režim

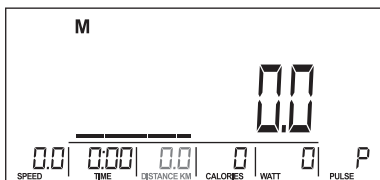
1. Stlačením tlačidla ŠTART / STOP v hlavnom Menu spustíte tréning priamo v manuálnom režime.
2. Pomocou otočného gombíka zvolíte manuálny režim, vyberte M a stlačením MODE vstúpite do režimu.
3. Pomocou otočného gombíka upravte úroveň zaťaženia (Obr. 9). Predvolená hodnota 1.
4. Pomocou otočného gombíka nastavte TIME (Obr. 10), DISTANCE (Obr. 11), CALORIES (Obr. 12), PULSE (Obr. 13). Potvrďte stlačením tlačidla MODE.
5. Stlačením START/STOP spustíte tréning. Počas tréningu môžete otočným gombíkom znížiť alebo zvýšiť záťaž. Úroveň záťaže (odporu) sa zobrazí v okne LEVEL (Obr. 9). Bez nastavenia v priebehu 3 sekúnd sa prepne na zobrazenie hodnoty funkcie WATT (Obr. 14).
6. Stlačte START/STOP pre zastavenie tréningu. Stlačením tlačidla RESET sa vrátite do hlavnej ponuky.



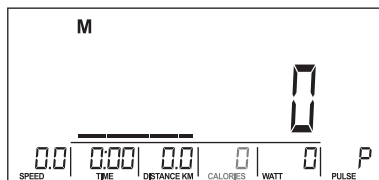
Obr. 9



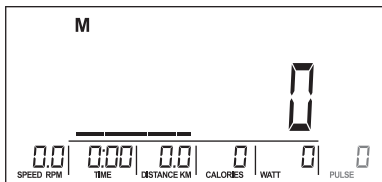
Obr. 10



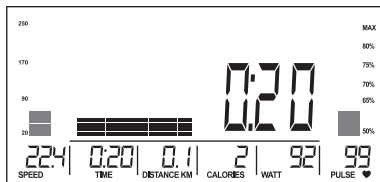
Obr. 11



Obr. 12



Obr. 13



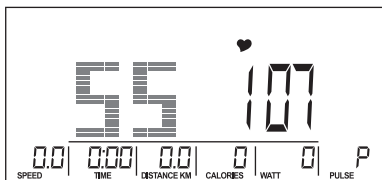
Obr. 14

## 4.4. Režim prednastavených programov

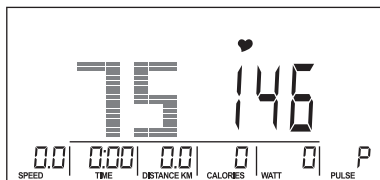
1. Pomocou otočného gombíka vyberte režim prednastaveného programu, vyberte P01 (obr. 5), P02, P03, ..., P12. Výber potvrdíte stlačením tlačidla MODE.
2. Nastavte úroveň zaťaženia pomocou otočného gombíka (obr. 9), predvolená hodnota 1. Výber potvrdíte stlačením tlačidla MODE.
3. Pomocou otočného gombíka nastavte hodnotu TIME (obr. 10).
4. Stlačením START/STOP spustíte tréning. Počas tréningu môžete gombíkom znížiť alebo zvýšiť záťaž.
5. Stlačte START/STOP pre zastavenie tréningu. Stlačením tlačidla RESET sa vrátite do hlavnej ponuky.

## 4.5. Režim H.R.C.

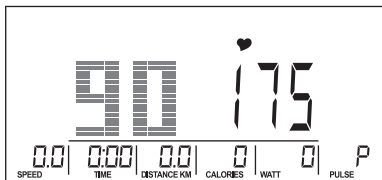
1. Otočným gombíkom vyberte režim ♥ (H.R.C.), a stlačením MODE vstúpte do režimu.
2. Stlačením tlačidla MODE potvrdíte nastavenia. Pomocou otočného gombíka vyberte maximálnu úroveň srdcového rytmu 55% (obr. 15), 75% (obr. 16), 90% (obr. 17) alebo namiesto výberu úrovne, môžete nastaviť cieľovú srdcovú frekvenciu pre TA – TARGET H.R.C. / predvolená hodnota: 100 (obr. 18). Ak vyberiete TA, pomocou otočného gombíka nastavte hodnotu medzi 30 ~ 230. Výber potvrdíte stlačením tlačidla MODE.
3. Otočným gombíkom nastavte hodnotu funkcie TIME (obr. 19).
4. Stlačením START/STOP spustíte alebo zastavíte tréning. Stlačením tlačidla RESET sa vrátite do hlavnej ponuky.



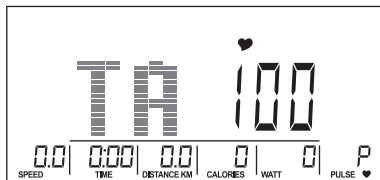
Obr. 15



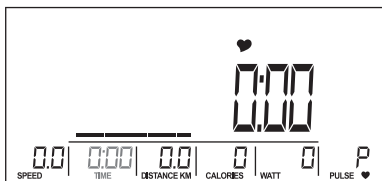
Obr. 16



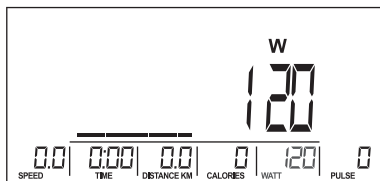
Obr. 17



Obr. 18



Obr. 19

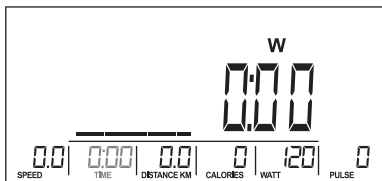


Obr. 20



## 4.6. Režim WATT

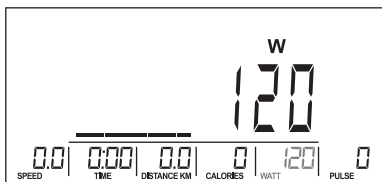
1. Pomocou otočného gombíka vyberte režim programu WATT (W). Výber potvrdíte stlačením tlačidla MODE.
2. Pomocou otočného gombíka nastavte cieľovú hodnotu pre funkciu WATT (obr. 20). Predvolená hodnota: 120. Výber potvrdíte stlačením tlačidla MODE.
3. Pomocou otočného gombíka nastavte hodnotu funkcie TIME (obr. 21).
4. Stlačením START/STOP spustíte tréning. Počas cvičenia systém automaticky prispôsobí úroveň záťaže podľa Vašej kondície. Môžete použiť na nastavenie úrovne WATT.
5. Stlačte START/STOP pre zastavenie tréningu. Stlačením tlačidla RESET sa vrátite do hlavnej ponuky.



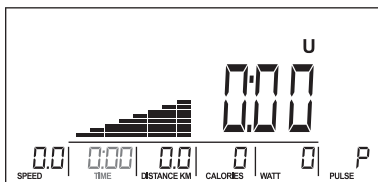
Obr. 21

## 4.7. Režim užívateľského programu

1. Pomocou otočného gombíka vyberte režim užívateľského programu, zvolte U. Stlačením tlačidla MODE potvrdíte výber.
2. Pomocou otočného gombíka vytvorte užívateľský profil (obr. 22). Nastavte úroveň záťaže v každom z 8 stĺpcov užívateľského programu. Výber potvrdíte stlačením tlačidla MODE. Počas nastavovania podržte MODE 2 sekundy a opustíte režim.
3. Pomocou otočného gombíka nastavte hodnotu TIME (Obr. 23).
4. Stlačením START/STOP spustíte tréning. Počas tréningu môžete otočným gombíkom znížiť alebo zvýšiť záťaž.
5. Stlačte START/STOP pre zastavenie tréningu. Stlačením tlačidla RESET sa vrátite do hlavnej ponuky.



Obr. 22



Obr. 23

## 4.8. Test RECOVERY

Po ukončení tréningu stlačte tlačidlo RECOVERY a držte ruky na snímačoch pulzu, ktoré sa nachádzajú na rukovátiach. Zobrazenie všetkých funkcií sa zastaví. V poli TIME sa začne odpočítavanie celej minúty (od 00:60 do 00:00) (obrázok 24). Na obrazovke sa zobrazí výsledok testu: F1, F2, ... až F6 (obrázok 25). Zároveň je F1 najlepším výsledkom, F6 je najslabším výsledkom. Pre zlepšenie výsledku môžete pokračovať vo vykonávaní testu. Opätovným stlačením tlačidla RECOVERY sa vrátite na hlavnú obrazovku.



Obr. 24



Obr. 25

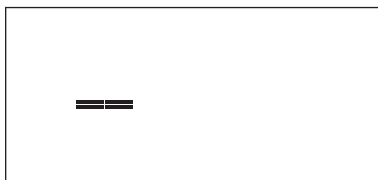


## 4.9. Test BODY FAT

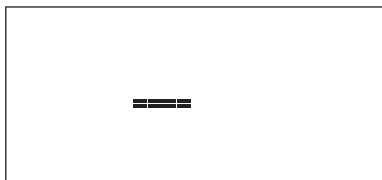
1. V režime STOP stlačením tlačidla BODY FAT spustíte meranie telesného tuku.
2. Počítač zobrazí UI (obrázok 26) a začne meranie (Obrázok 27–28).
3. Počas merania musíte držať obidve ruky na rukovätiach so snímačmi tepovej frekvencie. Keď počítač zaznamená pulz, LCD displej bude vyzerať tak ako na obrázku 29.
4. Na LCD displeji sa zobrazí BMI (obrázok 30), FAT% (obrázok 31) a symbol rady BODY FAT (Obrázok 32).
5. Chybové hlásenie:
  - „----“, „----“ – to znamená, že rukoväťe so snímačom pulzu nie sú správne držané.
  - E-1 – počítač nezaznamenal signál pulzu.
  - E-4 – FAT% a výsledok BMI je nižší ako 5 alebo vyšší ako 50.



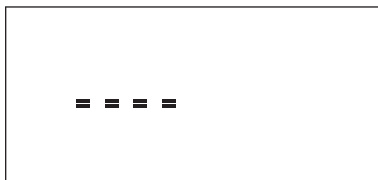
Obr. 26



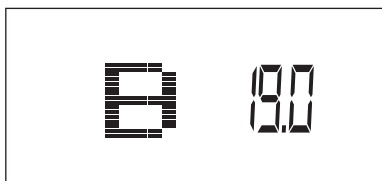
Obr. 27



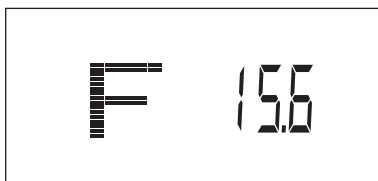
Obr. 28



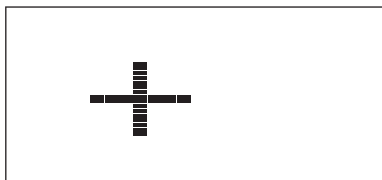
Obr. 29



Obr. 30



Obr. 31



Obr. 32

### Poznámka!

1. Po 4 minútach bez šliapania alebo bez signálu merania pulzu sa počítač automaticky prepne do úsporného režimu. Pre prebudenie počítača stlačte ľubovoľnú klávesu.
2. Ak počítač nefunguje správne, odpojte ho od zdroja napájania a znovu ho pripojte.





## 4.10. Aplikácia

1. Existujú 2 štítky pre kódy QR. Jeden je pre globálny, druhý pre Čínu
2. Užívateľ môže naskenovať štítok pomocou QR kódu a stiahnuť si školiacu aplikáciu i-Console + do tabletu alebo mobilného zariadenia. Potom ju zapnite. Bluetooth na tablete, vyhľadajte konzolové zariadenie a pripojte sa.



## 4.11. Telemetrický pás

- Telemetrický pás sa pripája k zariadeniu cez Bluetooth.
- Umiestnite pás priamo na hrudník a začnite trénovať.
- Nameraná srdcová frekvencia sa zobrazí na displeji počítača.

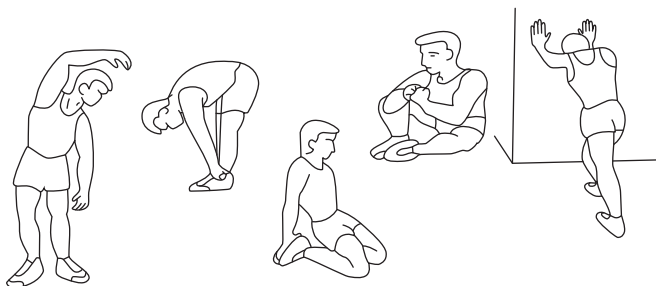




Pravidelné používanie zariadenia prospeje Vášmu zdraviu. Zlepší fyzickú kondíciu, celkovú pohodu a posilní svaly. V kombinácii so správnou stravou môže prispieť k chudnutiu.

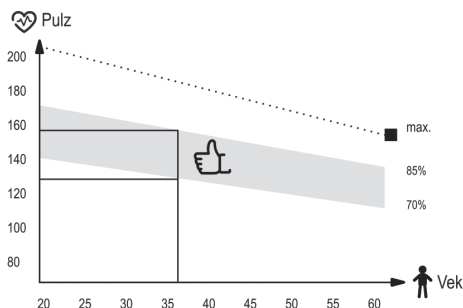
## 1. Rozcvička

Táto fáza cvičenia pomáha zlepšiť krvný obeh v celom tele a pripraviť svaly na zvýšenú fyzickú námahu. Znižuje tiež riziko kŕčov alebo poranenia svalov. Odporúča sa vykonať niekoľko strečingových cvičení, ako je uvedené nižšie. Každé cvičenie by malo trvať približne 30 sekúnd. Nezaťažujte svaly! Ak pociťujete bolesť, prestaňte cvičiť alebo znížte rozsah pohybu.



## 2. Fáza tréningu

Táto fáza je hlavnou fázou tréningu. Mali by ste cvičiť vlastným, pomerne stabilným tempom, aby ste dosiahli srdcový rytmus zodpovedajúci vášmu veku, ako je to znázornené na grafe. Táto fáza by mala trvať minimálne 12 minút.



## 3. Relaxačná fáza

Cieľom tejto fázy je uvoľnenie svalov a kardiovaskulárneho systému a vrátenie všetkých „parametrov“ (krvný tlak, frekvencia dýchania, srdcová frekvencia a iné) do stavu pred cvičením. Toto je opakovanie rozcvičky so zníženou rýchlosťou pohybu. Táto fáza by mala byť najkratšia - čas cvičenia asi 5 minút. Počas tejto fázy by sa nemali namáhať svaly. Relaxačnú fázu by sa nemalo vynechať.



1. Zariadenie si vyžaduje pravidelnú údržbu. Mala by byť vykonaná najmenej každých 20 hodín prevádzky zariadenia.
2. Údržba zahŕňa kontrolu:
  - pohyblivé časti zariadenia, tzn. kontrola, či sú správne namazané. Ak nie, namažte ich. Odporúča sa používať špeciálne mazivá pre ložiská bicyklov alebo pre fitness zariadenia.
  - všetky časti zariadenia, tzn. dotiahnutie skrutiek a matíc,
  - napájacie káble (ak sú v prístroji) kvôli poškodeniu.
3. Na čistenie zariadenia používajte mäkkú handričku mierne navlhčenú vodou alebo prípadne vodou s mydlom. Nepoužívajte žiadne silné čistiace prostriedky a ani materiály, ktoré môžu zariadenie poškodiť. Osobitnú pozornosť treba venovať plastovým komponentom.
4. Po každom použití odstráňte zo zariadenia všetky stopy potu a nečistôt.



Problém	Možné riešenia
Počítač nezobrazuje údaje	Demontujte počítač a skontrolujte, či sú káble správne pripojené a či nie sú poškodené.
Zariadenie vydáva rušivé zvuky počas používania.	Skontrolujte, či sú všetky časti zariadenia správne namontované. Utiahnite skrutky.
Neukazujú sa hodnoty pulzu, alebo hodnoty sú zlé.	<ol style="list-style-type: none"> <li>1. Uistite sa, že prevody senzoru sú správne pripevnené.</li> <li>2. Aby ste zaistili správne marenia pulzu držte obe dlane na senzoroch. Pamätajte, že systém merania pulzu nemusí byť úplne presný.</li> <li>3. Príliš pevné uchopenie senzorov pulzu. Držte dlane na senzoroch pulzu a nestláčajte dlane príliš silno.</li> </ol>
Zariadenie nie je stabilné.	Nastavte koncovku zadného stabilizátora tak, aby ste dali stroj do roviny.



## Záručné podmienky

1. Predávajúci v mene Ručiteľa poskytuje záruku za kúpený tovar do 24 mesiacov od dátumu predaja.
2. Sťažnosť môžete poslať:
  - prostredníctvom formulára na webovej stránke: <https://hegen.sk/reklamace/>
  - Po odoslani sťažnosti Vám bude pridelené individuálne číslo reklamácie.
  - písomne na korešpondenčnú adresu:
 

**Hegen Česko s. r. o.**  
**Stavbařů 2201/36**  
**734 01 Karviná-Mizerov**  
**Česká republika**
3. Následne Vás bude kontaktovať zamestnanec servisu, ktorý Vás poučí o ďalších krokoch. V prípade potreby môžete kontaktovať našu zákaznícku podporu telefonicky: + 421 233 329 555.
4. Ak si zariadenie vyžaduje opravu v servise, bude vyzdvihnuté na náklady Predávajúceho. Na tento účel by sa malo pripraviť kompletne zariadenie spolu s príslušenstvom a údajmi, ktoré umožnia identifikáciu žiadateľa ( číslo reklamácie, osobné údaje a kontakt).
5. Poruchy alebo poškodenia zariadenia odhalené počas záručnej doby budú bezplatne odstránené do 14 pracovných dní od dátumu dodania zariadenia do miesta predaja alebo servisu. Ak je potrebné zariadenie poslať na opravu mimo krajiny alebo ak sú potrebné náhradné diely zo zahraničia, lehota na záručnú opravu sa môže predĺžiť.
6. V záručných podmienkach sa uplatňujú ustanovenia občianskeho zákonníka, ktoré sa vzťahujú na krajinu dodania tovaru.
7. Záruka sa nevzťahuje na spotrebný materiál, ako sú káble, remene, gumené komponenty, pásy, pedále atď.
8. Záruka sa nevzťahuje na škody spôsobené použitím zariadenia v rozpore so zásadami uvedenými v tejto príručke.
9. Záruka platí v Nemecku, Českej republike, Poľsku, na Slovensku, vo Francúzsku, na Ukrajine a vo Veľkej Británii.

## Záručný a pozáručný servis

Všetky záručné a pozáručné opravy vykonáva distribútor zariadenia.

**Hegen Česko s. r. o.**  
**Stavbařů 2201/36**  
**734 01 Karviná-Mizerov**  
**Česká republika**

**+ 421 233 329 555 - Infolinka**  
**info@hegen.sk**

Táto záruka na predaný spotrebný tovar nevylučuje, neobmedzuje, ani nezastavuje oprávnenia kupujúceho vyplývajúce z rozporu zariadenia so zmluvou.

## SK Ochrana životného prostredia



Tento produkt sa dodáva v obale, ktorý ho chráni pred možným poškodením počas prepravy. Obal je vyrobený zo surovín, ktoré je možné recyklovať. Tieto obaly vyhadzujte a triedte podľa ich typu.



Opotrebované elektrické zariadenia (vrátane počítača) sú druhotné suroviny a nesmú sa vyhadzovať do košov a kontajnerov na domový odpad, pretože môžu obsahovať látky nebezpečné pre ľudské zdravie a životné prostredie! Prosíme o aktívnu podporu efektívneho riadenia prírodných zdrojov a ochranu životného prostredia. Použitie zariadenie odovzdajte do zberne pre skladovanie druhotných surovín - použitých elektrických zariadení.



**HJ HOP-SPORT**®

**STAY  
ACTIVE**



Hergestellt in China

DISTRIBUTION:



Hegen Deutschland GmbH  
Papenreye 53  
22453 Hamburg



Hegen Česko s.r.o.  
Stavbařů 2201/36  
734 01 Karviná-Mizerov



Hegen Polska Sp. z o.o.  
Sportowa 3A  
32-080 Zabierzów