

HS-100AR ROAM

Vzduchový veslovací trenažér



Lufrudergerät



Rameur à air



Air rowing machine



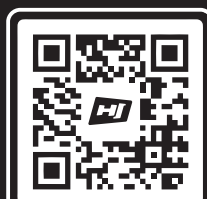
Wioślarz powietrzny



Vzduchový veslovací trenažér

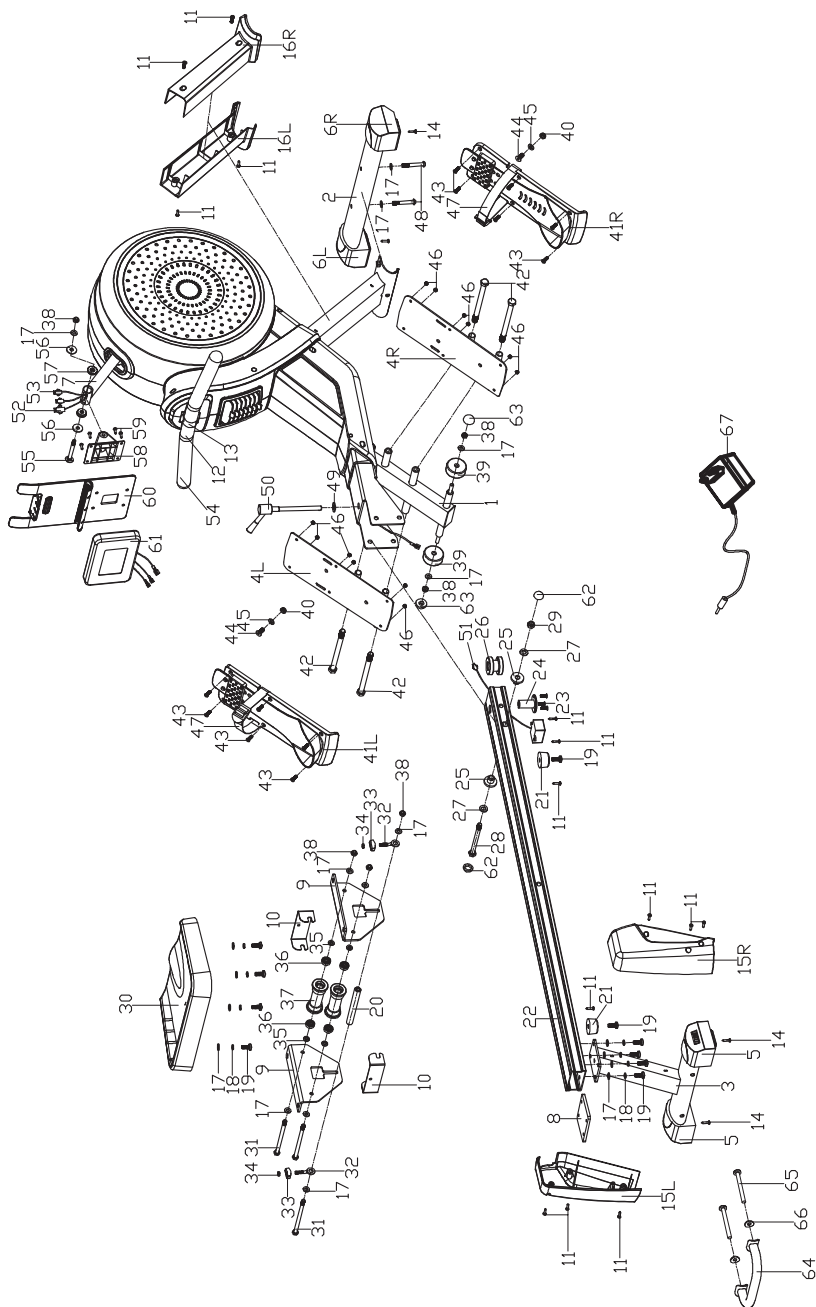


Гребний тренажер повітряний



Scan me
www.hop-sport.com

ROZLOŽENÝ POHLED / EXPLOSIONSZEICHNUNG / SCHÉMA DÉMONTÉ / EXPLODED VIEW / WIDOK ROZSTRZELONY / ROZLOŽENÝ POHLAD / РОЗКЛАДЕНИЙ СТАН	1
CZ NÁVOD K POUŽITÍ	2
DE BEDIENUNGSANLEITUNG	17
FR INSTRUCTIONS D'UTILISATION	32
GB INSTRUCTION	47
PL INSTRUKCJA OBSŁUGI	62
SK NÁVOD NA POUŽITIE	77
UA ІНСТРУКЦІЯ З ЕКСПЛУАТАЦІЇ	92





PŘED POUŽITÍM ZAŘÍZENÍ SI POZORNĚ PŘEČTĚTE VŠECHNY POKYNY. USCHOVEJTE SI TYTO POKYNY PRO BUDOUCÍ POUŽITÍ.

1. Plnou bezpečnost a účinnost použití je možné dosáhnout za předpokladu, že zařízení je smontováno a používáno v souladu s těmito pokyny. Nezapomeňte informovat všechny uživatele zařízení o omezeních, varováních a bezpečnostních opatřeních. Nejsme zodpovědní za problémy nebo zranění způsobené jednáním v rozporu s pravidly stanovenými v této příručce.
2. Výrobek se může používat pouze pro určený účel.
3. Zařízení je určeno pouze pro použití v domácnosti dospělými osobami. Nenechávejte zařízení na místě přístupném dětem. Během tréninku by děti měly být pod dohledem dospělých.
4. Přístroj by měl být skladován na suchém a teplém místě mimo přímého slunečního záření.
5. Vyvarujte se kontaktu počítače s vodou, protože voda by ho mohla poškodit nebo způsobit zkrat.
6. Zařízení není vhodné pro rehabilitační účely.
7. Zařízení může používat najednou jedna osoba.
8. Zařízení umístěte na rovný, stabilní a čistý povrch.
9. K ochraně podlahy pod zařízením se doporučuje použít koberec, podložku nebo jiný podklad.
10. Pod strojem v oblasti montáže položte vhodnou základnu (např. gumovou podložku, dřevěnou základnu atd.), aby nedošlo ke znečištění.
11. Před zahájením tréninku zkontrolujte, zda je zařízení kompletní a zda jsou všechny části na svém místě.
12. Pokud máte jakékoliv zdravotní problémy / chronická onemocnění nebo jde-li o váš první trénink na tomto typu vybavení, před zahájením cvičení se poraďte se svým lékařem. Nesprávný nebo nadměrný trénink může způsobit zranění.
13. Před použitím zařízení se zahřejte.
14. Pokud během cvičení na přístroji pociťujete bolest, nepravidelný srdeční rytmus, dušnost, závratě nebo nevolnost, okamžitě přestaňte cvičit. Před pokračováním v cvičení byste měli vyhledat lékařskou pomoc.
15. Nenoste dlouhé, volné oblečení, které by se mohlo zachytit v pohyblivých částech.
16. Nezapomeňte na zapínání páسů na pedálech.
17. Zařízení používejte pouze tehdy, když je v pořádku z technické stránky. Pokud během používání zjistíte poškození některých komponentů nebo uslyšíte rušivý zvuk ze zařízení, přestaňte cvičit. Nepoužívejte zařízení, dokud se problém nevyřeší.
18. Neprovádějte žádné opravy zařízení kromě těch, které jsou popsány v této příručce. V případě jakýchkoliv problémů kontaktujte servis (kontaktní údaje jsou uvedeny dále v příručce).
19. Minimální volný prostor potřebný pro bezpečný provoz zařízení činí ne méně než dva metry.
20. Maximální přípustné zatížení je 120 kg.
21. Zařízení bylo vyrobeno v souladu s normou EN 957-7:1998.

Seznam dílů

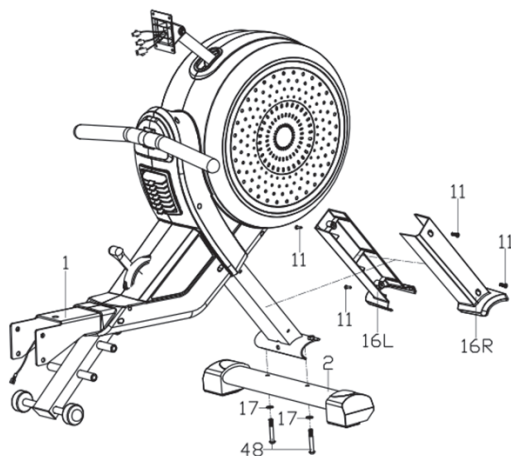
Č.	Popis	Ks.
1	Hlavní rám	1
2	Přední stabilizátor	1
3	Zadní stabilizátor	1
4	Levý/pravý nášlap	1 L/R
8	Podložka	1
11	Křížový šroub ST4,2x18	14
15	Zadní levý/pravý kryt	1 L/R
16	Přední levý/pravý kryt	1 L/R
17	Plochá podložka D8x1,5	19
18	Pružná podložka D8	8
19	Vnitřní šestihranný šroub M8x20	10
21	Tlumící podložka	2
22	Kolejnice	1
27	Plochá podložka D10x2xR20	2
28	Vnější šestihranný šroub M10x112	1
29	Nylonová matice M10	1
42	Vnější šestihranný šroub M12x160	4
48	Vnitřní šestihranný šroub M8x55	2
49	Plochá podložka D12xR24x2	1
50	Otočný knoflík	1
51	Kabel	1
52	Prodlužovací kabel	1
53	Kabel snímače	2
58	Držák počítače	1
59	Křížový šroub	4
60	Základna pro mobilní zařízení	1
61	Počítač	1
62	Zátka 1	2
64	Držák	1
65	Vnitřní šestihranný šroub M8x93	2
66	Oblouková podložka D8xR25x1,5xR25	2



Montážní návod

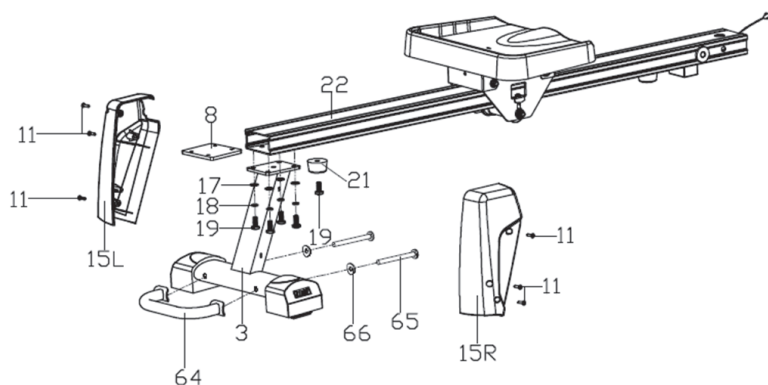
1

1. Namontujte přední kryt (16 L/R) na hlavní rám (1) pomocí křížového šroubu (11).
2. Připevněte přední stabilizátor (2) k hlavnímu rámu (1) pomocí vnitřního šestihranného šroubu (48) a ploché podložky (17).



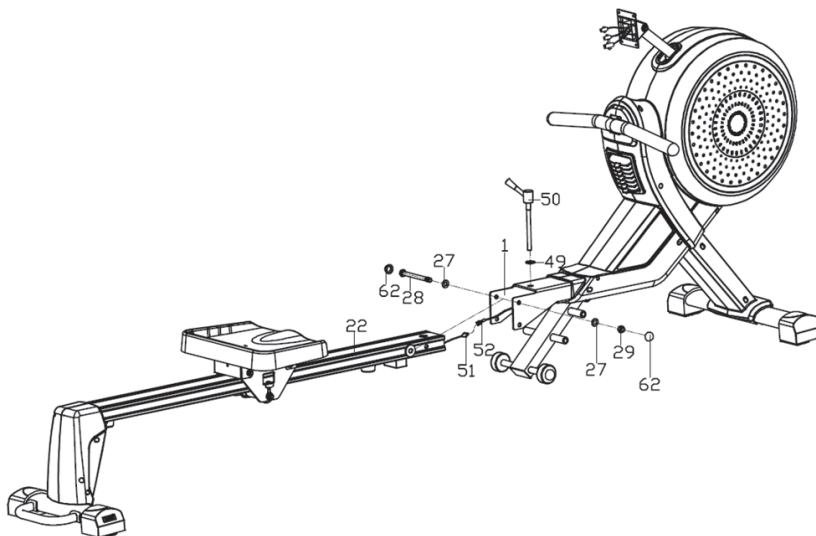
2

1. Vložte podložku (8) dovnitř kolejnice (22) a uložte ji přesně přes otvory ve spodní části kolejnice (22).
2. Připevněte zadní stabilizátor (3) k kolejnici (22) pomocí vnitřního šestihranného šroubu (19), pružné podložky (18) a ploché podložky (17). Vnitřní šestihranný šroub (19) musí být zašroubován do otvorů v podložce (8).
3. Namontujte zadní kryt (15 L/P) pomocí křížového šroubu (11). Připevněte rukojeť (64) k zadnímu stabilizátoru (3) pomocí vnitřního šestihranného šroubu (65) a obloukové podložky (66).
4. Pomocí vnitřního šestihranného šroubu (19) namontujte tlumící podložku (21) na kolejnici (22).

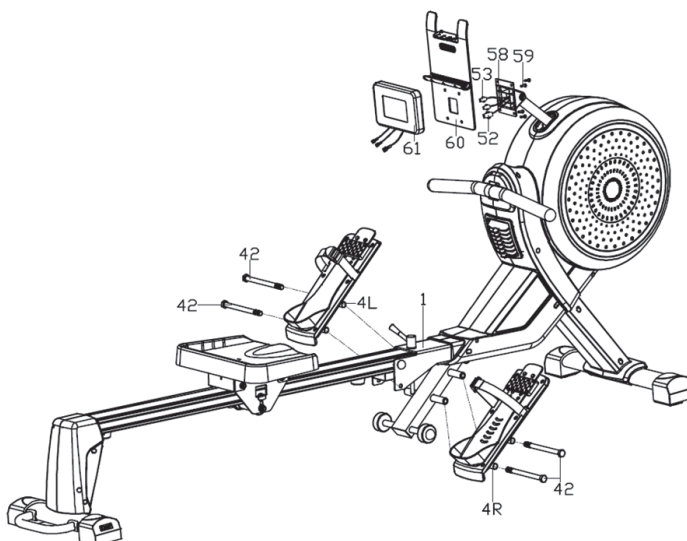




- 3**
1. Propojte kabel (51) s prodlužovacím kabelem (52). Zasuňte kolejnici (22) do hlavního rámu (1) a připevněte pomocí vnějšího šestihranného šroubu (28), ploché podložky (27) a nylonové matice (29).
 2. Připevněte kolejnici (22) k hlavnímu rámu (1) pomocí knoflíku (50) a ploché podložky (49). Kryt zakryjte zátkou (62).



- 4**
1. Připevněte nášlapy (4 L/P) k hlavnímu rámu (1) pomocí vnějšího šestihranného šroubu (42).
 2. Protáhněte prodlužovací kabel (52) a kabel (53) skrz základnu mobilního zařízení (60) a připojte k počítači (61). Připevněte počítač (61) a základnu mobilního zařízení (60) k držáku počítače (58) pomocí křížové šrouby (59).





Skládání





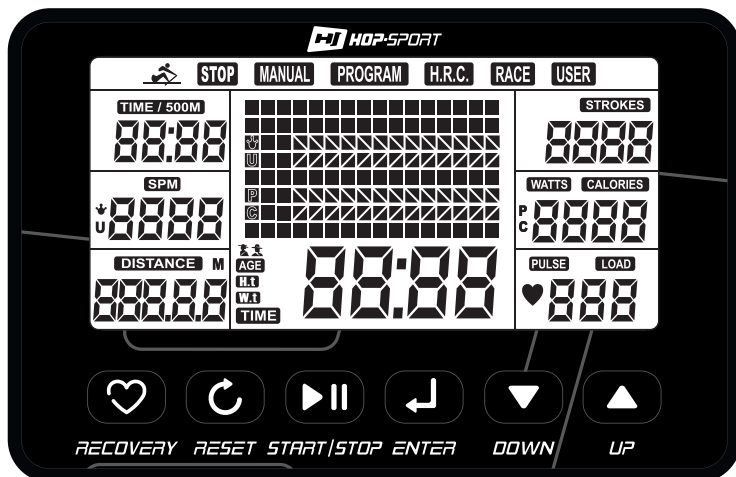
Nastavení úhlu sklonu displeje

Upravte nastavení konzoly podle svých potřeb.





1. Displej









2. Údaje zobrazené na displeji

Označení	Rozsah	Popis
TIME/500m (min: sek)	0:00 – 99:00	Zobrazení času tréninku. Skenuje průběh každých 6 sekund. Zobrazuje čas zbývajícím do dokončení 500m veslování při aktuální rychlosti.
SPM	0 – 999	Zobrazuje počet tahů za minutu.
METERS / DISTANCE (km/h)	0-9999	Zobrazuje ujetou vzdálenost.
STROKES (cyklus)	0 – 9999	Skenuje průběh každých 6 sekund. Zobrazuje počet tahů během celého tréninkového cyklu.
WATTS	0 – 999	Zobrazuje sílu generovanou během tréninku.
PULSE (bpm)	0 – 30 – 240	Zobrazení aktuální tep (funkce je k dispozici pomocí telemetrického pásu kompatibilního s vybavením).
LOAD	1 – 16	Zobrazuje aktuální úroveň odporu.
MANUAL, PROGRAM, HRC, RACE, USER	–	Dostupné programy a provozní režimy.

Poznámka! Výsledky měření tepu nelze považovat za lékařské údaje a používat pro diagnostické účely.



3. Funkce tlačítka

 RECOVERY	Skenuje a sleduje tep uživatele během 60-sekundového cyklu.
 RESET	Resetuje nastavení. Stisknutím a podržením tlačítka po dobu 2 sekund hodnoty resetujete.
 START/STOP	Spustí počítač. Zahájí a zastaví trénink.
 ENTER	Potvrzuje výběr nastavení.
 DOWN	Snižuje úroveň odporu.
 UP	Zvyšuje úroveň odporu.

Pozor!

- Při každém stisknutí tlačítka počítač krátce pípne. Několik krátkých pípnutí označuje dosažení maximální nebo minimální hodnoty nebo toto nastavení nelze změnit.
- Počítač se automaticky vypne po 4 minutách nečinnosti. Znovu se zapne, když znovu začnete cvičit na stroji nebo stisknete tlačítko na počítači.

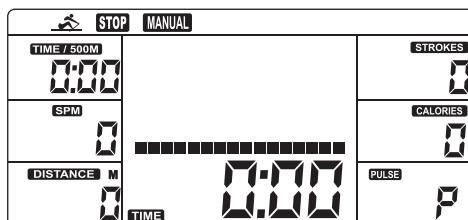
3. Hlavní funkce

3.1 Spuštění počítače

Připojte počítač k napájení. Všechny ikony se zobrazí na obrazovce na 2 sekundy, a počítač pípne.

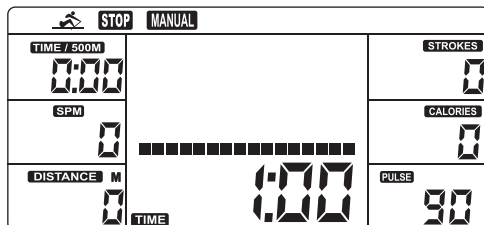
3.2. Režim MANUAL

1. Pomocí UP a DOWN vyberte režim MANUAL, potvrďte výběr pomocí ENTER.





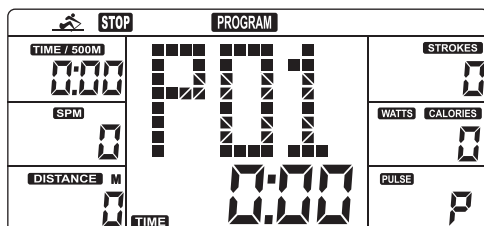
2. Stiskněte START/STOP pro zahájení tréninku nebo pomocí tlačítek UP a DOWN zadejte nastavení tréninku: TIME nebo METERS (obě hodnoty nelze nastavit současně), CALORIES a PULSE. Každou volbu potvrďte stisknutím ENTER. Trénink zahájíte stisknutím tlačítka START/STOP.



3. Během tréninku můžete upravit úroveň odporu pomocí tlačítek UP a DOWN. Výchozí hodnota pro každý program je úroveň 1.
4. Když jeden z nastavených parametrů dosáhne naprogramované hodnoty, počítač zapípá a zastaví počítání zbývajících parametrů.
5. Cvičení ukončíte stisknutím tlačítka START/STOP. Počítač zobrazí získané výsledky.
6. Stisknutím tlačítka RESET přejděte do nabídky výběru typu tréninku.

3.3. Přednastavené programy

1. Pomocí UP a DOWN vyberte režim PROGRAM, potvrďte pomocí ENTER.
2. Pomocí UP a DOWN vyberte program: P01 – P12. Svou volbu potvrďte stisknutím ENTER.



3. Nastavte úroveň odporu (1-16) a TIME. Trénink zahájíte stisknutím tlačítka START/STOP.
4. Během tréninku můžete upravit úroveň odporu pomocí tlačítek UP a DOWN. Počítač začne trénovat na úrovni odporu, kterou jste nastavili, nebo na výchozí hodnotu 1.
5. Cvičení ukončíte stisknutím tlačítka START/STOP. Počítač zobrazí získané výsledky.
6. Stisknutím tlačítka RESET přejděte do nabídky výběru typu tréninku.

3.4. Plány programů



PROGRAM 1



PROGRAM 2



PROGRAM 3



PROGRAM 4



PROGRAM 5



PROGRAM 6



PROGRAM 7



PROGRAM 8



PROGRAM 9



PROGRAM 10



PROGRAM 11



PROGRAM 12

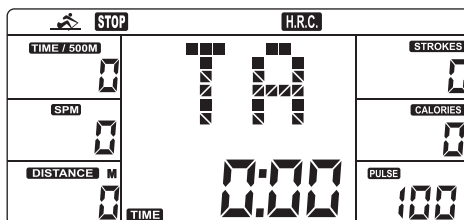
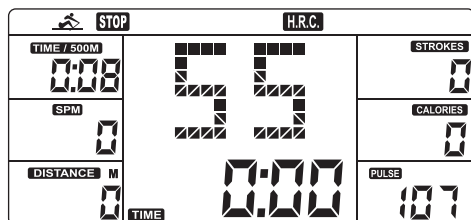
3.5. Program HRC

Jedná se o program řízený tepem, ve kterém počítač, který měří pulz uživatele, automaticky přizpůsobuje rychlost / odpor. Aby počítač detekoval a zobrazil Váš puls, položte si telemetrický pás na hrudník tak, aby ležel přímo na pokožce. Zkontrolujte, zda se na displeji v okně PULSE zobrazuje aktuální puls.

Úrovně provozu programu:

- HRC55 – pro začátečníky – trénink na 55% hodnoty pulzu,
- HRC75 – pro pokročilé uživatele – trénink na 75% hodnoty pulzu,
- HRC90 – pro velmi pokročilé a zkušené sportovce – trénink na 90% hodnoty pulzu.

1. Pomocí UP a DOWN vyberte režim HRC a potvrďte stisknutím ENTER.
2. Vyberte jednu z programových úrovní: HRC55, HRC75, HRC90 nebo TARGET (s výchozí tepovou frekvencí – 100 bmp).



3. Pomocí tlačítek UP a DOWN nastavte požadovanou hodnotu tepu a potvrďte stisknutím tlačítka ENTER.
4. Cvičení ukončíte stisknutím tlačítka START/STOP. Počítač zobrazí získané výsledky.

Pozor!

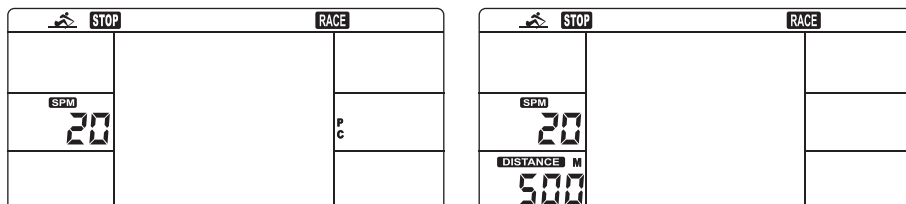
Pokud se na displeji v okně PULSE zobrazuje „P“, nastal problém se skenováním aktuálního tepu. Zkontrolujte správné umístění telemetrického pásu na hrudníku.



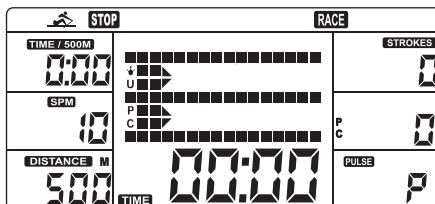
3.6. Program RACE

Jedná se o program založený na závodním režimu, kde je počítač soupeřem uživatele.

1. Pomocí UP a DOWN vyberte režim RACE a potvrďte stisknutím ENTER.
2. Pomocí tlačítek UP a DOWN nastavte požadovanou SPM, METERS a úroveň odporu. Každou volbu potvrďte stisknutím ENTER.



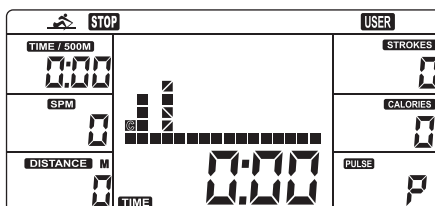
3. Trénink zahájíte stisknutím tlačítka START/STOP. Počítač zobrazí tréninkovou cestu uživatele (U) a počítače (PC).



4. Když jeden z účastníků závodu dosáhne přednastavené hodnoty, počítač zastaví počítání a označí vítěze.
5. Trénink ukončete stisknutím tlačítka START/STOP. Počítač zobrazí získané výsledky.
6. Stisknutím tlačítka RESET přejděte do nabídky výběru typu tréninku.

3.7. Uživatelský program

1. Pomocí UP a DOWN vyberte režim USER, potvrďte pomocí ENTER.
2. Program je rozdělen do 16 segmentů (na obrazovce se zobrazí 16 sloupců). Pomocí UP nebo DOWN vyberte úroveň odporu (1-16) pro první segment programu – sloupec 1. Potvrďte klávesou ENTER. Počítač uloží nastavení a přejde do nastavení pro sloupec 2. Stejným způsobem nastavte hodnoty pro zbývající sloupce a výběr potvrďte stisknutím klávesy ENTER. Nastavení dokončíte dlouhým stisknutím tlačítka ENTER.



3. Pomocí tlačítek UP a DOWN nastavte TIME a potvrďte výběr stisknutím ENTER.
4. Trénink zahájíte stisknutím tlačítka START/STOP.
5. Během tréninku můžete upravit úroveň odporu tlačítky UP a DOWN. Výchozí hodnota je úroveň 1.
6. Když jeden z nastavených parametrů dosáhne naprogramované hodnoty, počítač zapípá a zastaví se.

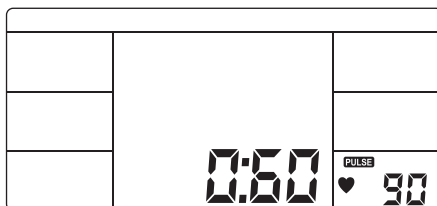


7. Cvičení ukončíte stisknutím tlačítka START/STOP. Počítač zobrazí získané výsledky.
8. Stisknutím tlačítka RESET přejděte do nabídky výběru typu tréninku.

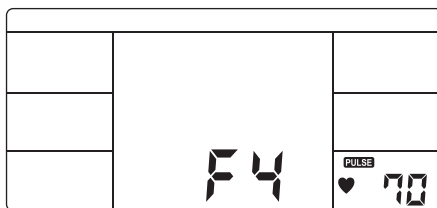
3.8. RECOVERY

Jedná se o tréninkový režim s nízkým odporem zaměřený na uvolnění a regeneraci těla po intenzivním cvičení. Po každém tréninku se doporučuje použít režim RECOVERY. V tomto režimu se na obrazovce počítače zobrazuje pouze hodnota TIME.

1. Nasadte si telemetrický pás na hrudník.
2. Stiskněte tlačítko RECOVERY. Počítač začne odpočítávat od 60 sekund do 0.



3. Když hodnota TIME dosáhne nuly, na displeji se zobrazí Vaše aktuální hodnocení tepu (viz tabulka níže).



1,0	Vynikající
1,0 < F2,0	Perfektní
2,0 < F2,9	Dobrý
3,0 < F3,9	Správný
4,0 < F5,9	Podprůměrný
6,0	Špatný

Pokud je Vaše tepová frekvence stále příliš vysoká (4 – 6), můžete restartovat režim RECOVERY, abyste zpomalili a stabilizovali tep.

4. Telemetrický pás

- Telemetrický pás se k zařízení připojuje přes *Bluetooth*.
- Umístěte pás přímo na hrudník a začněte trénovat.
- Výsledek měření pulsu bude viditelný na displeji.
- Telemetrický pás není součástí dodávky.

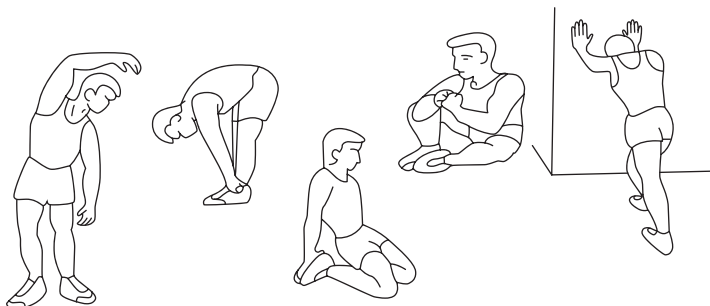




Pravidelné používání zařízení prospěje vašemu zdraví. Zlepší fyzickou kondici, celkovou pohodu a posílí svaly. V kombinaci se správnou stravou může přispět k hubnutí.

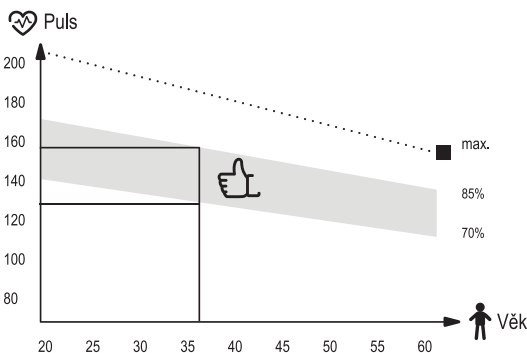
1. Rozcvička

Tato fáze cvičení pomáhá zlepšit krevní oběh v celém těle a připravit svaly na zvýšenou fyzickou námahu. Snižuje také riziko křečí nebo poranění svalů. Doporučuje se provést několik protahovacích cvičení, jak je uvedeno níže. Každé cvičení by mělo trvat přibližně 30 sekund. Nezatěžujte svaly! Pokud pociťujete bolest, přestaňte cvičit nebo snižte rozsah pohybu.



2. Fáze tréninku

Tato fáze je hlavní fází tréninku. Měli byste cvičit vlastním, poměrně stabilním tempem, abyste dosáhli srdečního rytmus odpovídající vašemu věku, jak je to znázorněno na grafu. Tato fáze by měla trvat minimálně 12 minut.



3. Relaxační fáze

Cílem této fáze je uvolnění svalů a kardiovaskulárního systému a vrácení všech „parametrů“ (krevní tlak, frekvence dýchání, srdeční frekvence a jiné) do stavu před cvičením. Toto je opakovaná rozcvička se sníženou rychlostí pohybu. Tato fáze by měla být nejkratší – čas cvičení asi 5 minut. Během této fáze by se neměly namáhat svaly. Relaxační fázi by nemělo vynechat.



1. Zařízení vyžaduje pravidelnou údržbu. Měla by být provedena nejméně každých 20 hodin provozu zařízení.
2. Údržba zahrnuje kontrolu:
 - pohyblivé části zařízení, tj. kontrola, zda jsou správně namazané. Pokud ne, namažte je. Doporučuje se používat speciální maziva pro ložiska kol nebo pro fitness zařízení.
 - všechny části zařízení, tj. dotažení šroubů a matic,
 - napájecí kabely (pokud jsou v přístroji) kvůli poškození.
3. K čištění zařízení použijte měkký hadřík mírně navlhčený vodou nebo případně vodou s mýdlem. Nepoužívejte žádné silné čisticí prostředky a ani materiály, které mohou zařízení poškodit. Zvláštní pozornost je třeba věnovat plastovým komponentům.
4. Po každém použití odstraňte ze zařízení všechny stopy potu a nečistot.



Problém	Řešení
Počítač nezobrazuje údaje / E-7.	Demontujte počítač a zkontrolujte, zda jsou kabely správně připojeny a zda nejsou poškozeny.
Zařízení vydává rušivé zvuky během používání.	Zkontrolujte, zda jsou všechny části zařízení správně namontovány. Utáhněte šrouby.
Neukazují se hodnoty pulsu, nebo hodnoty jsou špatné.	Zkontrolujte, zda je telemetrický pás správně nasazen.
Zařízení není stabilní.	Zkontrolujte, zda jsou všechny matice a šrouby správně utaženy.
Zpráva E-2.	Odpojte napájecí kabel, počkejte jednu minutu a poté jej znovu připojte.



Záruční podmínky

1. Prodávající jménem Ručitele poskytuje záruku na nakoupené zboží po dobu 24 měsíců od data prodeje.
2. Reklamaci můžete nahlásit:
 - prostřednictvím stránky <https://hegen.cz/info/reklamace-zaruka/>
Po odeslání žádosti Vám bude přiděleno individuální číslo reklamace.
 - písemně na adresu:
Hegen Česko s.r.o.
Stavbařů 2201/36,
734 01 Karviná-Mizerov
Česká republika
3. Po podání reklamace bude servisní pracovník kontaktovat Žadatele a informovat o dalších krocích. V případě potřeby můžete servis kontaktovat telefonicky: **+ 420 296 330 522**.
4. Pokud zařízení vyžaduje opravu v servisu, bude vyzvednuto na náklady Prodávajícího. Za tímto účelem by mělo být připraveno kompletní zboží spolu s příslušenstvím a údaji umožňujícími identifikaci Žadatele (číslo objednávky, osobní a kontaktní údaje).
5. Vady nebo poškození zařízení odhalené během záruční doby budou bezplatně odstraněny do 14 pracovních dnů ode dne dodání zařízení do servisu. Pokud je nutné přivést díly ze zahraničí, může být lhůta pro opravu prodloužena.
6. V záručním řízení platí ustanovení Občanského zákoníku platné v zemi dodání zboží.
7. Záruka se nevztahuje na spotřební materiál, jako jsou kabely, popruhy, gumové prvky, pěnové úchyty, houby, pedály atd.
8. Záruka se nevztahuje na škody způsobené používáním zařízení v rozporu se zásadami uvedenými v této příručce.
9. Záruka platí v Německu, České republice, Polsku, na Slovensku, ve Francii a Velké Británii, a na Ukrajině.

Záruční a pozáruční servis

Veškeré záruční a pozáruční opravy provádí distributor zařízení.

Hegen Česko s. r. o.
Stavbařů 2201/36
734 01 Karviná-Mizerov
Česká republika

+ 420 296 330 522 – Infolinka
info@hegen.cz

Tato záruka na prodané spotřební zboží nevylučuje, neomezuje, ani nepozastavuje práva kupujícího vyplývající z rozporu zboží s kupní smlouvou.

CZ Ochrana životního prostředí



Tento výrobek je dodáván v obalu, aby byl chráněn před možným poškozením během přepravy. Obaly jsou vyrobené ze surovin, které lze recyklovat. Tyto materiály vyhazujte podle jejich typu.



Z důvodu ochrany životního prostředí musí být použité baterie odevzdané v místě prodeje, nebo předané do určené sběrně pro skladování druhotných surovin. Nevhazujte použité baterie do domovních košů na odpady. Tímto budete přispívat k ochraně životního prostředí.



Opotřebovaná elektrická zařízení (včetně počítačů) jsou druhotné suroviny – nesmí se vyhazovat do kontejnerů na domovní odpady, protože mohou obsahovat látky nebezpečné pro lidské zdraví a životní prostředí! Prosíme o aktivní podporu efektivního hospodaření s přírodními zdroji a ochranu životního prostředí, použité zařízení odevzdejte do sběrně pro skladování druhotných surovin – použitých elektrických zařízení.



VOR DEM GEBRAUCH LESEN SIE DIE GESAMTE BEDINGUNGSANLEITUNG AUFMERKSAM DURCH. BEWAHREN SIE DIE ANLEITUNG ZUM SPÄTEREN NACHSCHLAGEN AUF.

1. Die volle Sicherheit und Wirksamkeit bei Gebrauch kann erreicht werden, wenn das Gerät gemäß den Anweisungen zusammengebaut und verwendet wird. Denken Sie daran, die Benutzer des Geräts über alle Einschränkungen, Warnungen und Vorsichtsmaßnahmen zu informieren. Wir sind nicht verantwortlich für Probleme oder Verletzungen, die durch einen Verstoß gegen die in diesem Handbuch festgelegten Regeln verursacht werden.
2. Das Produkt darf nur für seine Bestimmung verwendet werden.
3. Das Gerät ist nur für den Hausgebrauch durch Erwachsene bestimmt. Lassen Sie das Gerät nicht an einem für Kinder zugänglichen Ort. Während des Trainings sollten Minderjährige unter Aufsicht von Erwachsenen sein.
4. Das Gerät sollte an einem trockenen und warmen Ort ohne direkte Sonneneinstrahlung gelagert werden.
5. Vermeiden Sie, dass der Computer mit Wasser in Kontakt kommt, da dies Beschädigungen oder einen Kurzschluss verursachen kann.
6. Das Gerät ist nicht für Rehabilitationszwecke geeignet.
7. Jeweils eine Person kann das Gerät benutzen.
8. Stellen Sie das Gerät auf eine ebene, stabile, saubere und freie Oberfläche.
9. Es wird empfohlen, einen Teppich, eine Matte oder eine andere Unterlage zu verwenden, um den Boden unter dem Gerät zu schützen.
10. Legen Sie im Montagebereich eine geeignete Unterlage (z. B. eine Gummimatte, eine Holzunterlage usw.) unter das Gerät, um Verschmutzungen zu vermeiden.
11. Bevor Sie mit dem Training beginnen, vergewissern Sie sich, dass das Gerät vollständig und alle Teile vorhanden sind.
12. Wenn Sie gesundheitliche Probleme / chronische Krankheiten haben oder zum ersten Mal mit dieser Art von Gerät trainieren, konsultieren Sie vor dem Training einen Arzt oder Spezialisten. Falsches oder übermäßiges Training kann zu Verletzungen führen.
13. Wärmen Sie sich auf, bevor Sie das Gerät benutzen.
14. Wenn Sie während des Trainings Schmerzen, unregelmäßigen Herzschlag, Atemnot, Schwindel oder Übelkeit verspüren, brechen Sie das Training sofort ab. Bevor Sie das Trainingsprogramm fortsetzen, sollten Sie einen Arzt aufsuchen.
15. Tragen Sie keine langen, losen Kleidungsstücke, die sich in beweglichen Teilen verfangen könnten.
16. Denken Sie daran, die an den Pedalen befestigten Riemen festzuzschnallen.
17. Verwenden Sie das Gerät nur, wenn es technisch einwandfrei ist. Wenn Sie während des Gebrauchs fehlerhafte Komponenten finden oder störende Geräusche vom Gerät hören, unterbrechen Sie das Training. Benutzen Sie das Gerät erst, wenn das Problem behoben ist.
18. Nehmen Sie nur die beschriebenen Einstellungen oder Änderungen am Gerät vor, die in diesem Handbuch beschrieben sind. Bei Problemen wenden Sie sich bitte an den Service (Die Kontaktdaten finden Sie später im Handbuch).
19. Der für den sicheren Betrieb des Geräts erforderliche Mindestfreiraum beträgt mindestens zwei Meter.
20. Die maximal zulässige Belastung beträgt 120 kg.
21. Das Gerät wurde gemäß der Norm EN 957-7:1998 hergestellt.

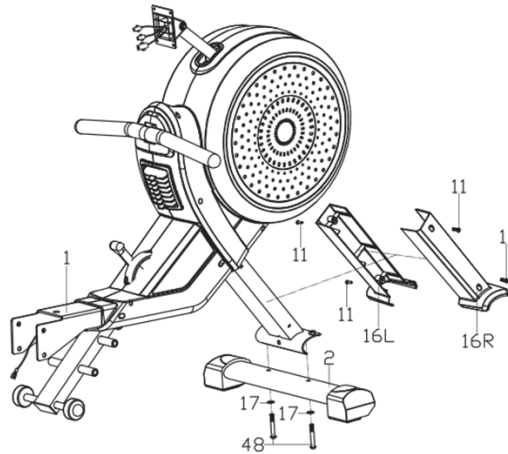
Stückliste

Teil-Nr.	Bezeichnung	Stk.
1	Hauptrahmen	1
2	Standfuß vorne	1
3	Standfuß hinten	1
4	Pedalaufnahme L/R	1 L/R
8	Unterlegscheibe	1
11	Kreuzschlitzschraube ST4,2x18	14
15	Abdeckung hinten L/R	1 L/R
16	Abdeckung vorne L/R	1 L/R
17	Flache Unterlegscheibe D8x1,5	19
18	Unterlegscheibe D8	8
19	Sechskantschraube M8x20	10
21	Gummi-Unterlegscheibe	2
22	Führungsschiene	1
27	Flache Unterlegscheibe D10x2xR20	2
28	Sechskantschraube M10x112	1
29	Nylommutter M10	1
42	Sechskantschraube M12x160	4
48	Sechskantschraube M8x55	2
49	Flache Untelegscheibe D12xR24x2	1
50	Sicherungstift	1
51	Kabel	1
52	Verlängerungskabel	1
53	Sensorkabel	2
58	Stützrohr	1
59	Kreuzschlitzschraube	4
60	Tablethalterung	1
61	Computer	1
62	Endkappe 1	2
64	Griff	1
65	Sechskantschraube M8x93	2
66	Gebogende Unterlegscheibe D8xR25x1,5xR25	2

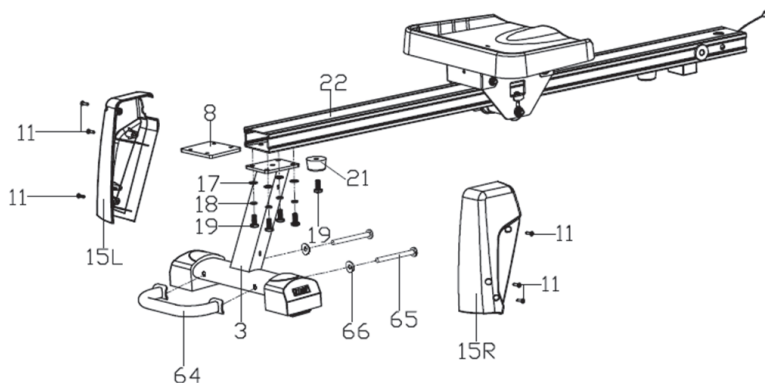


Montageanleitung

- 1**
1. Die vordere Abdeckung (16 L/R) mit der Kreuzschlitzschraube (11) am Hauptrahmen (1) anbringen.
 2. Befestigen Sie den vorderen Standfuß (2) mit der Sechskantschraube (48) und einer flachen Unterlegscheibe (17) am Hauptrahmen (1).

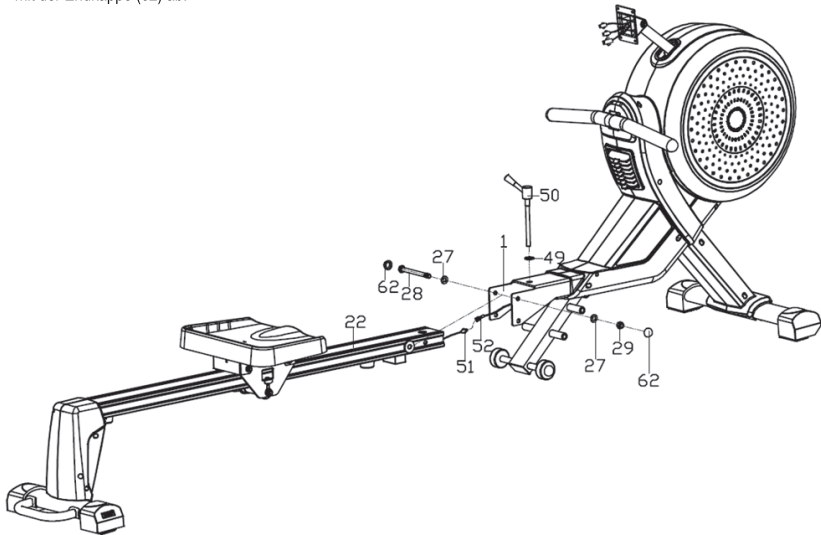


- 2**
1. Setzen Sie die Unterlegscheibe (8) in die Schiene (22) ein und richten Sie sie genau über den Löchern im Boden der Schiene (22) aus.
 2. Befestigen Sie den hinteren Standfuß (3) mit der Sechskantschraube (19), der Unterlegscheibe (18) und der flachen Unterlegscheibe (17) an der Schiene (22). Die Sechskantschraube (19) muss in die Löcher in der Unterlegscheibe (8) eingeschraubt werden.
 3. Bringen Sie die hintere Abdeckung (15 L/P) mit der Kreuzschlitzschraube (11) an. Befestigen Sie den Griff (64) mit einer Sechskantschraube (65) und einer Unterlegscheibe (66) am hinteren Standfuß (3).
 4. Die Gummi-Unterlegscheibe (21) mit der Sechskantschraube (19) an der Schiene (22) anbringen.

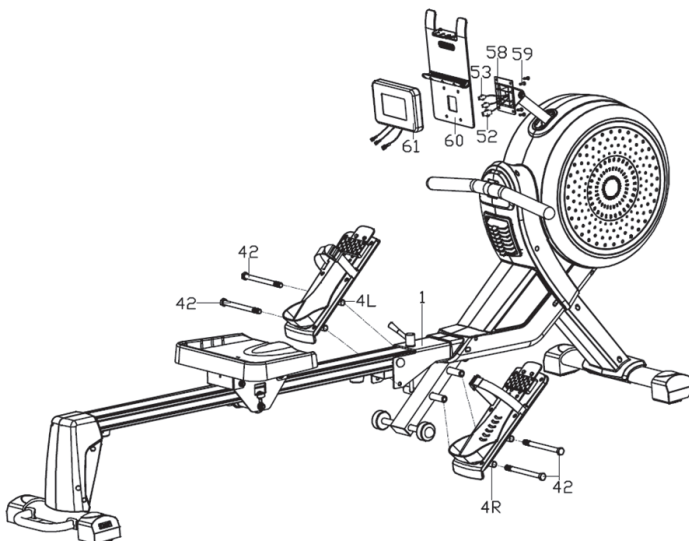




- 3**
1. Verbinden Sie das Sensorkabel (51) mit dem Verlängerungskabel (52). Schieben Sie die Führungsschiene (22) in den Hauptrahmen (1) und verbinden Sie sie mit einer äußeren Sechskantschraube (28), einer Unterlegscheibe (27) und einer Nylonmutter (29).
 2. Befestigen Sie die Schiene (22) mit dem Sicherungstift (50) und der Unterlegscheibe (49) am Hauptrahmen (1). Decken Sie die Halterung mit der Endkappe (62) ab.



- 4**
1. Befestigen Sie die Pedalaufnahme (4 L/P) mit den Sechskantschrauben (42) am Hauptrahmen (1).
 2. Ziehen Sie das Verlängerungskabel (52) und das Sensorkabel (53) durch die Tablethalterung (60) und stellen Sie eine Verbindung zum Computer (61) her. Befestigen Sie den Computer (61) und die Tablethalterung (60) mit einer Kreuzschlitzschraube (59) am Stützrohr (58).





Zusammenklappen





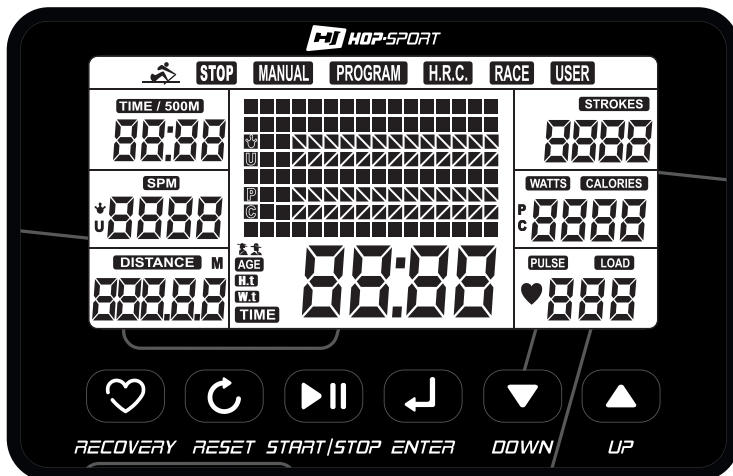
Anzeige der Neigungswinkeleinstellung

Passen Sie die Konsoleneinstellung an Ihre Bedürfnisse an.





1. Display









2. Computer Anzeige

Funktion	Reichweite	Beschreibung
TIME/500m (min: sek)	0:00 – 99:00	Trainingszeitanzeige. Scant den Fortschritt alle 6 Sekunden. Zeigt die verbleibende Zeit an, um 500 m Rudern mit der aktuellen Geschwindigkeit zu absolvieren.
SPM	0 – 999	Zeigt die Anzahl der Züge pro Minute an.
METERS / DISTANCE (km/h)	0-9999	Zeigt die zurückgelegte Strecke an.
STROKES (cykl)	0 – 9999	Löscht den Fortschritt alle 6 Sekunden. Zeigt die Anzahl der Zugvorgänge während eines vollständigen Trainingszyklus an.
WATTS	0 – 999	Zeigt die während des Trainings erzeugte Leistung an.
PULSE (bmp)	0 – 30 – 240	Zeigt die aktuelle Herzfrequenz an (Die Funktion ist über einen mit dem Gerät kompatiblen Telemetriegürtel verfügbar).
LOAD	1 – 16	Zeigt den aktuellen Widerstand an.
MANUAL, PROGRAM, HRC, RACE, USER	–	Verfügbare Programme und Betriebsarten.

Achtung! Der Herzfrequenzmesser ist nicht für medizinische Zwecke bestimmt.



3. Tasten

	Scannt und verfolgt die Herzfrequenz des Benutzers über einen Zyklus von 60 Sekunden.
	Setzt die Einstellungen zurück. Halten Sie die Taste 2 Sekunden lang gedrückt, um die Werte zurückzusetzen.
	Startet den Computer. Startet und beendet das Training.
	Bestätigt die Auswahl der Einstellungen.
	Es reduziert den Widerstand.
	Erhöht den Widerstand.

Achtung!

- Bei jedem Drücken einer Taste piept der Computer kurz. Ein paar kurze Pieptöne bedeuten, dass der Maximal – oder Minimalwert erreicht ist oder die Einstellung nicht geändert werden kann.
- Der Computer schaltet sich nach 4 Minuten Inaktivität automatisch aus. Er wird wieder eingeschaltet, wenn Sie das Training am Gerät fortsetzen oder eine Taste am Computer drücken.

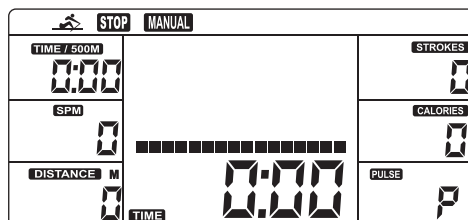
3. Hauptfunktionen

3.1 Starten Sie den Computer

Schließen Sie den Computer an die Stromversorgung an. Alle Symbole werden 2 Sekunden lang auf dem Bildschirm angezeigt und der Computer piept auf.

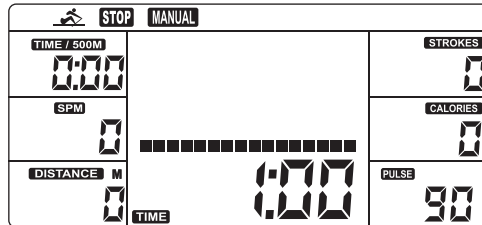
3.2. Manual Modus

1. Verwenden Sie UP und DOWN, um den MANUAL-Modus auszuwählen, und bestätigen Sie Ihre Auswahl mit ENTER.





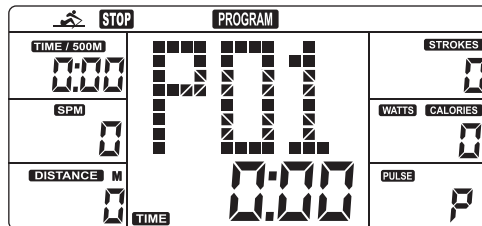
- Drücken Sie START/STOP, um das Training zu starten, oder geben Sie mit den Tasten UP und DOWN die Trainingseinstellungen ein: TIME oder METERS (beide können nicht gleichzeitig eingestellt werden), CALORIES und PULSE. Bestätigen Sie jede Auswahl mit ENTER. Drücken Sie START/STOP, um das Training zu starten.



- Während des Trainings können Sie die Widerstandsstufe mit den Tasten UP und DOWN einstellen. Der Standardwert für jedes Programm ist Stufe 1.
- Wenn einer der eingestellten Parameter den programmierten Wert erreicht, piept der Computer und hört auf, die verbleibenden Parameter zu zählen.
- Drücken Sie START/STOP, um das Training zu beenden. Der Computer zeigt die Ergebnisse an.
- Drücken Sie RESET, um das Auswahnenü für den Trainingstyp aufzurufen.

3.3. Vordefinierte Programme

- Verwenden Sie UP und DOWN, um den PROGRAM-Modus auszuwählen, und bestätigen Sie mit ENTER.
- Wählen Sie mit UP und DOWN ein Programm aus: P01 – P12. Bestätigen Sie Ihre Auswahl mit ENTER.



- Stellen Sie die Widerstandsstufe (1-16) und die ZEIT ein. Drücken Sie START/STOP, um das Training zu starten.
- Während des Trainings können Sie die Widerstandsstufe mit den Tasten UP und DOWN einstellen. Der Computer beginnt mit dem Training auf der von Ihnen eingestellten Widerstandsstufe oder dem Standardwert 1.
- Drücken Sie START/STOP, um das Training zu beenden. Der Computer zeigt die Ergebnisse an.
- Drücken Sie RESET, um das Auswahnenü für den Trainingstyp aufzurufen.

3.4. Programmplan



PROGRAMM 1



PROGRAMM 2



PROGRAMM 3



PROGRAMM 4



PROGRAMM 5



PROGRAMM 6



PROGRAMM 7



PROGRAMM 8



PROGRAMM 9



PROGRAMM 10



PROGRAMM 11



PROGRAMM 12

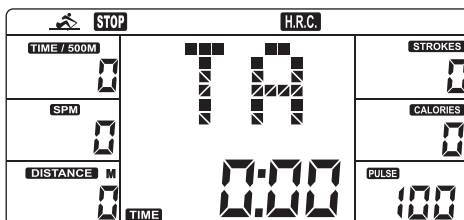
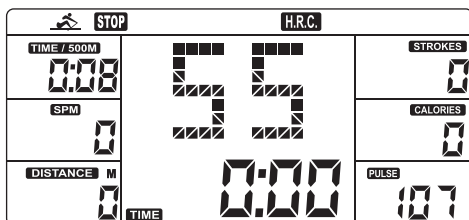
3.5. HRC – Programm

Es ist ein Herzfrequenzgesteuertes Programm, bei dem der Computer den Puls des Benutzers misst und die Geschwindigkeit / den Widerstand automatisch daran anpasst. Damit der Computer Ihren Puls erkennt und anzeigt, legen Sie den Telemetriegürtel so auf Ihre Brust, dass er direkt auf Ihrer Haut liegt. Überprüfen Sie, ob der aktuelle Impuls auf dem Display im PULSE-Fenster angezeigt wird.

Programmstufen:

- HRC55 – für Anfänger – Training bei 55% des Pulswertes,
- HRC75 – für fortgeschrittene Benutzer – Training bei 75% des Pulswertes,
- HRC90 – für sehr fortgeschrittene und erfahrene Sportler – Training bei 90% des Pulswertes.

1. Wählen Sie mit UP und DOWN den HRC-Modus aus und bestätigen Sie mit ENTER.
2. Wählen Sie eine der Programmebenen aus: HRC55, HRC75, HRC90 oder TARGET (mit Standardherzfrequenz – 100 bmp).



3. Stellen Sie mit den Tasten UP und DOWN den Zielherzfrequenzwert ein und drücken Sie zur Bestätigung die ENTER.
4. Drücken Sie START/STOP, um das Training zu beenden. Der Computer zeigt die erhaltenen Ergebnisse an.

Achtung!

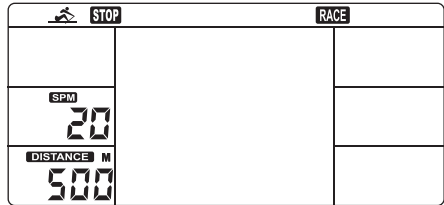
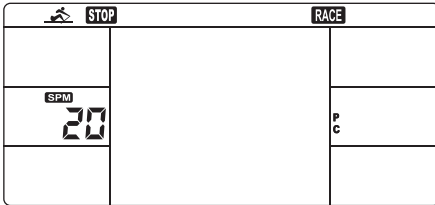
Wenn auf dem Display im PULSE-Fenster ein „P“ angezeigt wird, tritt beim Scannen der aktuellen Herzfrequenz ein Problem auf. Überprüfen Sie die korrekte Position des Telemetriegürtels auf der Brust.



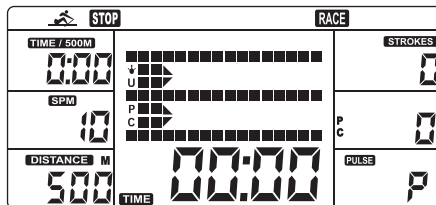
3.6. RACE – Programm

Es ist ein auf einem Wettbewerb basierendes Programm, bei dem der Computer der Gegner des Benutzers ist.

1. Wählen Sie mit UP und DOWN den RACE-Modus aus und bestätigen Sie mit ENTER.
2. Verwenden Sie die Tasten UP und DOWN, um das gewünschte SPM, METER und den Widerstand einzustellen. Bestätigen Sie jede Auswahl mit ENTER.



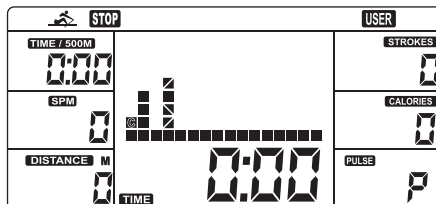
3. Drücken Sie START/STOP, um das Training zu starten. Der Computer zeigt das Trainings des Benutzers (U) und des Computers (PC) an.



4. Wenn einer der Wettbewerber den programmierten Wert erreicht, stoppt der Computer die Zählung und zeigt den Gewinner an.
5. Drücken Sie START/STOP, um das Training zu beenden. Der Computer zeigt die erhaltenen Ergebnisse an.
6. Drücken Sie RESET, um das Auswahlmü für den Trainingstyp aufzurufen.

3.7. Benutzerdefiniertes Programm

1. Wählen Sie mit UP und DOWN den USER-Modus aus und bestätigen Sie mit ENTER.
2. Das Programm ist in 16 Segmente unterteilt (16 Spalten werden auf dem Bildschirm angezeigt). Verwenden Sie UP oder DOWN, um die Widerstandsstufe (1-16) für das erste Segment des Programms auszuwählen – Spalte 1. Bestätigen Sie Ihre Auswahl durch Drücken von ENTER. Der Computer speichert die Einstellungen und wechselt zu den Einstellungen für Spalte 2. Auf die gleiche Weise stellen Sie die Werte für die verbleibenden Spalten ein und bestätigen Sie die Auswahl mit ENTER. Um die Einstellungen abzuschließen, drücken Sie lange die ENTER-Taste.



3. Stellen Sie mit den Tasten UP und DOWN die TIME ein und drücken Sie ENTER, um Ihre Auswahl zu bestätigen.
4. Drücken Sie START/STOP, um das Training zu starten.
5. Während des Trainings können Sie die Widerstandsstufe mit den Tasten UP und DOWN einstellen. Der Standardwert ist Stufe 1.
6. Wenn einer der eingestellten Parameter den programmierten Wert erreicht, piept der Computer und stoppt.

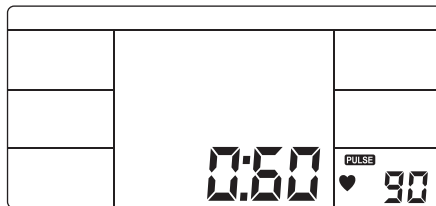


7. Drücken Sie START/STOP, um das Training zu beenden. Der Computer zeigt die erhaltenen Ergebnisse an.
8. Drücken Sie RESET, um das Auswahlmü für den Trainingstyp aufzurufen.

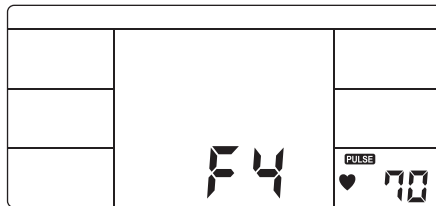
3.8. RECOVERY

Dies ist ein Trainingsmodus mit geringem Widerstand, der sich auf Entspannung konzentriert und Regeneration des Körpers nach intensiver Belastung. Es wird empfohlen, nach jeder Trainingseinheit den RECOVERY-Modus zu verwenden. In diesem Modus wird nur der Wert TIME auf dem Computerbildschirm angezeigt.

1. Legen Sie den Telemetriegürtel um Ihre Brust.
2. Drücken Sie die RECOVERY-Taste. Der Computer beginnt von 60 Sekunden bis 0 herunterzuzählen.



3. Wenn der TIME-Wert Null erreicht, zeigt das Display Ihre aktuelle Herzfrequenz an (siehe Tabelle unten).



1,0	Hervorragend
1,0 < F2,0	Perfekt
2,0 < F2,9	Gut
3,0 < F3,9	Richtig
4,0 < F5,9	Unterdurchschnittlich
6,0	Schlecht

Wenn Ihre Herzfrequenz immer noch zu hoch ist (4-6), können Sie den RECOVERY-Modus neu starten, um Ihre Herzfrequenz zu verlangsamen und zu stabilisieren.

4. Telemetriegürtel

- Der Telemetriegürtel wird über *Bluetooth* mit dem Gerät verbunden.
- Plazieren Sie den Gürtel direkt auf Ihrer Brust und beginnen Sie mit dem Training.
- Das Ergebnis der Pulsmessung wird auf dem Display angezeigt.
- Der Telemetriegürtel ist nicht im Lieferumfang enthalten.

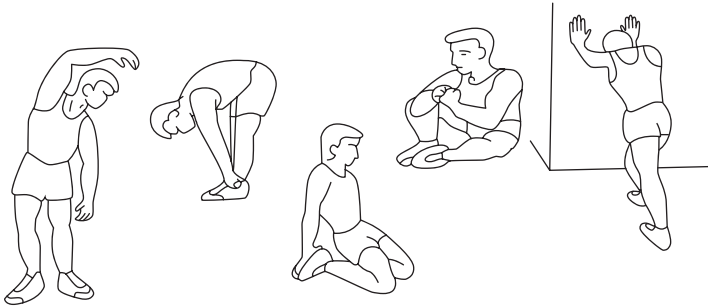




Die regelmäßige Verwendung des Gerätes kommt Ihrer Gesundheit zugute. Es verbessert die körperliche Verfassung und das Wohlbefinden und stärkt die Muskeln. In Kombination mit einer richtigen Ernährung kann es zur Gewichtsreduktion beitragen.

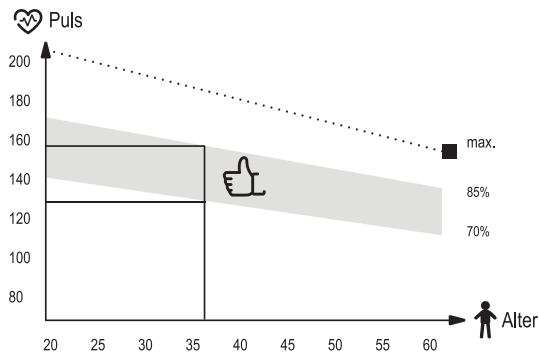
1. Aufwärm-phase

Diese Trainingsphase verbessert die Durchblutung des Körpers und bereitet die Muskeln auf größere Anstrengungen vor. Es verringert auch das Risiko einer Muskelkontraktion oder eines Muskelbruchs. Es ist ratsam, einige Dehnübungen wie unten gezeigt durchzuführen. Jede Übung sollte ungefähr 30 Sekunden dauern. Überanstrengen Sie nicht Ihre Muskeln! Wenn Sie Schmerzen verspüren, unterbrechen Sie das Training oder verringern Sie den Bewegungsumfang.



2. Übungsphase

Diese Phase ist die Trainingsphase, in der Sie das Gerät verwenden. Sie sollten in Ihrem eigenen, ziemlich gleichmäßigen Tempo trainieren, damit Sie eine Ihrem Alter entsprechende Herzfrequenz erreichen, wie in der Grafik dargestellt. Diese Phase sollte mindestens 12 Minuten dauern.



3. Entspannungsphase

Diese Phase hat das Ziel, Ihre Muskeln und das Gefäßsystem zu entspannen und allen Parametern wie Blutdruck, Atmung und Herzfrequenz die Rückkehr in den Zustand vor der Belastung zu ermöglichen. Dies ist eine Aufwärmwiederholung mit verringertem Bewegungstempo. Diese Phase sollte die kürzeste unter den Trainingskomponenten sein und sollte ungefähr 5 Minuten dauern. Denken Sie daran, Ihre Muskeln nicht zu strapazieren. Die Entspannungsphase sollte nicht übersprungen werden.

DE Reinigung und Wartung



1. Warten Sie das Gerät regelmäßig. Dies sollte mindestens alle 20 Betriebsstunden durchgeführt werden.
2. Die Instandhaltung umfasst die Kontrolle von:
 - bewegliche Teile des Gerätes, d.H. auf ordnungsgemäße Schmierung achten. Falls diese nicht richtig vorhanden ist, fetten Sie sie ein. Es wird empfohlen, spezielle Schmiermittel für Fahrradlager oder für Fitnessgeräte zu verwenden.
 - das Anziehen von Schrauben und Muttern,
 - Netzkabel (falls im Gerät vorhanden) auf Beschädigungen prüfen.
3. Verwenden Sie zum Reinigen des Geräts ein weiches Tuch, das Sie leicht mit Wasser oder mit Seife und Wasser angefeuchtet haben. Verwenden Sie keine starken Substanzen oder scharfen Reinigungsmittel, die das Gerät beschädigen können. Besondere Vorsicht ist bei Kunststoffteilen geboten.
4. Entfernen Sie nach jedem Gebrauch alle Schweiß – und Schmutzspuren vom Gerät.

DE Fehlerbehebung



Problem	Lösungsvorschlag
Der Computer zeigt keine Daten an / E-7.	Bauen Sie den Computer auseinander und prüfen Sie, ob die Kabel richtig angeschlossen und nicht beschädigt sind.
Das Gerät macht während des Gebrauchs störende Geräusche.	Überprüfen Sie, ob alle Teile des Geräts korrekt installiert sind. Ziehen Sie die Schrauben an.
Die Herzfrequenz wird nicht angezeigt oder die Herzfrequenzanzeige zeigt Unregelmäßigkeiten.	Überprüfen Sie, ob der Telemetriegürtel richtig positioniert ist.
Das Gerät wackelt.	Stellen Sie sicher, dass alle Schrauben und Muttern richtig angezogen sind.
Anzeige E-2.	Ziehen Sie das Netzkabel ab, warten Sie eine Minute und schließen Sie es wieder an.



Gewährleistungsbedingungen

1. Im Namen des Gewährleistungsgebers übernimmt der Verkäufer für das vertriebene Gerät eine Gewährleistung von 24 Monaten ab dem Kaufdatum.
2. Sie haben folgende Möglichkeiten um Ihre Reklamation zu melden:
 - via Reklamationsformular auf der Internetseite: www.hop-sport.de/reklamation/
 - via E-Mail: service@hegen-group.de
 - unter der folgenden Rufnummer: **+49 040-228690201**
 - schriftlich an folgende Adresse:
Hegen Deutschland GmbH
Prenzlauer Str. 3D
17321 Löcknitz
Deutschland
3. Nachdem Sie Ihre Reklamation eingereicht haben, warten Sie bitte auf eine Rückmeldung von unserem Service-Mitarbeiter, der Sie über weitere Vorgehensweise informiert. Sollten Sie an uns Fragen haben, stehen wir Ihnen gerne unter folgender Telefonnummer zur Verfügung: **+49 040-228690201**.
4. Der vollständige Artikel sollte zusammen mit dem Zubehör an die vom Verkäufer angegebene Adresse geschickt oder für die Abholung vorbereitet werden.
5. Mängel und Beschädigungen, die innerhalb der Gewährleistungsfrist entstanden sind, werden innerhalb von 14 Werktagen ab dem Zustelldatum des defekten Artikels kostenlos beseitigt. Falls das Gerät zur Reparatur ins Ausland geschickt oder die Ersatzteile aus dem Ausland geliefert werden müssen, kann die Reparaturdauer verlängert werden.
6. Bei Gewährleistungsbestimmungen gelten die Bestimmungen des Bürgerlichen Gesetzbuches, die für das Land der Warenlieferung gelten.
7. Verschleißteile wie z.B. Kunststoffteile, Schaumstoffgriffe, Pedale usw. sind von der Gewährleistung ausgeschlossen.
8. Die Gewährleistung gilt nicht für Schäden, die durch eine unsachgemäße Benutzung entstanden sind.
9. Diese Gewährleistung ist in Deutschland, Tschechien, Polen, Frankreich, Ukraine, Großbritannien und der Slowakei gültig.

Service während und nach Ablauf der Gewährleistungsfrist

Alle Reparaturen während und nach Ablauf der Gewährleistungsfrist werden von dem Gerätehändler durchgeführt.

Hegen Deutschland GmbH
Prenzlauer Str. 3D
17321 Löcknitz
Deutschland

040-228690200 Service-Hotline
040-228690201 Reklamationen
service@hegen-group.de

Hegen Deutschland GmbH
Papenreye 53
22453 Hamburg
Deutschland

Ansprüche des Käufers bezüglich der dem Vertrag nicht entsprechenden Ware werden von dieser Gewährleistung nicht ausgeschlossen, nicht eingeschränkt und nicht für ungültig erklärt.

DE Umweltschutz



Dieses Produkt wird in einer Verpackung geliefert, um es vor möglichen Transportschäden zu schützen. Die Verpackung ist unverarbeitetes Rohmaterial und kann recycelt werden. Entsorgen Sie diese nach den geltenden Vorschriften der örtlichen Abfallentsorgung.



Um die Umwelt zu schützen, geben Sie die leeren Batterien an einem Sammelpunkt für das Recycling von elektrischen und elektronischen Geräten ab. Damit leisten Sie einen wichtigen Beitrag zum Schutz unserer Umwelt.



Gebrauchte elektrische Geräte (einschließlich eines Computers) sind recycelbare Materialien – sie dürfen nicht im Hausmüll entsorgt werden, da sie Substanzen enthalten können, die für die menschliche Gesundheit und die Umwelt gefährlich sein können! Bitte helfen Sie aktiv beim wirtschaftlichen Umgang mit natürlichen Ressourcen und beim Umweltschutz, indem Sie dieses Gerät bei der entsprechenden Rücknahmestelle abgeben.



AVANT D'UTILISER L'APPAREIL, LISEZ ATTENTIVEMENT LES INSTRUCTIONS. CONSERVEZ CES INSTRUCTIONS DE FONCTIONNEMENT.

1. Une sécurité et une efficacité d'utilisation maximales peuvent être obtenues, à condition que l'équipement soit assemblé et utilisé conformément aux instructions. N'oubliez pas d'informer les utilisateurs de l'équipement de toutes les restrictions, avertissements et précautions. Nous ne sommes pas responsables des problèmes ou blessures causés par une procédure contraire aux règles énoncées dans ce manuel.
2. Le produit ne peut être utilisé que pour l'usage auquel il est destiné.
3. L'appareil est destiné à un usage domestique uniquement, par des adultes. Ne laissez pas l'appareil dans un endroit accessible aux enfants. Pendant la formation, les mineurs doivent être sous la surveillance d'un adulte.
4. L'appareil doit être stocké dans un endroit sec et chaud à l'abri de la lumière directe du soleil.
5. Évitez de mettre votre ordinateur en contact avec de l'eau, car cela pourrait l'endommager ou créer un court-circuit.
6. L'équipement n'est pas adapté à des fins de réhabilitation.
7. Une personne peut utiliser l'équipement à la fois.
8. Placez l'équipement sur une surface horizontale, stable, plane, propre et libre.
9. Il est recommandé d'utiliser un tapis ou une autre base pour protéger le sol sous l'équipement.
10. Placez une base appropriée (par exemple un tapis en caoutchouc, une base en bois, etc.) sous l'appareil dans la zone de montage pour éviter les salissures.
11. Avant la formation, vérifiez que l'appareil est complet et que toutes les pièces sont en place.
12. Si vous souffrez de problèmes de santé / maladies chroniques, ou s'il s'agit de la première formation sur ce type d'équipement, avant de commencer la formation, consultez un médecin ou un spécialiste. Une formation incorrecte ou excessive peut provoquer des blessures.
13. Réchauffez-vous avant d'utiliser l'appareil.
14. Si vous ressentez de la douleur, un rythme cardiaque irrégulier, une respiration superficielle, des étourdissements ou des nausées pendant l'exercice sur l'appareil, arrêtez immédiatement l'exercice. Avant de continuer l'exercice, vous devriez consulter un médecin.
15. Ne portez pas de vêtements longs et amples qui pourraient se prendre dans les pièces mobiles.
16. N'oubliez pas d'attacher les ceintures sur les pédales.
17. N'utilisez l'appareil que lorsqu'il est techniquement solide. Si vous trouvez des composants défectueux ou entendez un son déroutant provenant de l'appareil pendant l'utilisation, arrêtez de vous entraîner. N'utilisez pas l'appareil tant que le problème n'est pas résolu.
18. N'effectuez aucun réglage ou modification de l'appareil autre que ceux décrits dans ce manuel. En cas de problème, veuillez contacter le service (les coordonnées sont fournies plus loin dans le manuel).
19. L'espace libre minimum requis pour un fonctionnement sûr de l'appareil n'est pas inférieur que deux mètres.
20. La charge maximale autorisée est 120 kg.
21. L'appareil a été fabriqué conformément à la norme EN 957-7:1998.



Liste de pièces

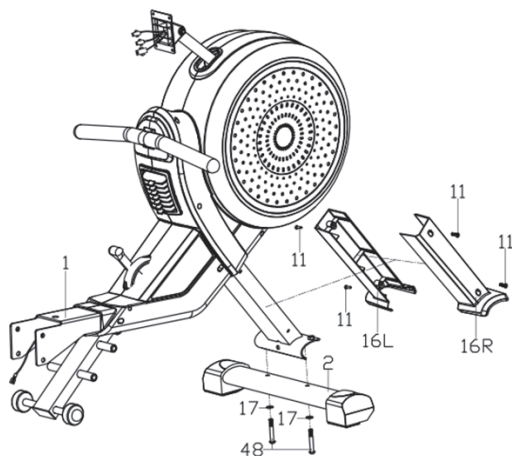
N°	Description	Pcs.
1	Cadre principal	1
2	Stabilisateur avant	1
3	Stabilisateur arrière	1
4	Repose-pieds gauche/droite	1 L/R
8	Rondelle	1
11	Vis ST4,2x18	14
15	Couvercle arrière gauche/droit	1 L/R
16	Couvercle avant gauche/droit	1 L/R
17	Rondelle plate D8x1,5	19
18	Rondelle élastique D8	8
19	Boulon hexagonal intérieur M8x20	10
21	Rondelle amortisseur	2
22	Rail	1
27	Rondelle plate D10x2xR20	2
28	Vis hexagonale extérieure M10x112	1
29	Écrou en nylon M10	1
42	Boulon hexagonal extérieur M12x160	4
48	Boulon hexagonal intérieur M8x55	2
49	Rondelle plate D12xR24x2	1
50	Bouton pop-pin	1
51	Câble	1
52	Rallonge électrique	1
53	Câble de capteur	2
58	Support d'ordinateur	1
59	Vis	4
60	Base pour un appareil mobile	1
61	Ordinateur	1
62	Bouchon obturateur 1	2
64	Poignée	1
65	Boulon hexagonal interne M8x93	2
66	Rondelle cintrée D8xR25x1,5xR25	2



Instruction d'installation

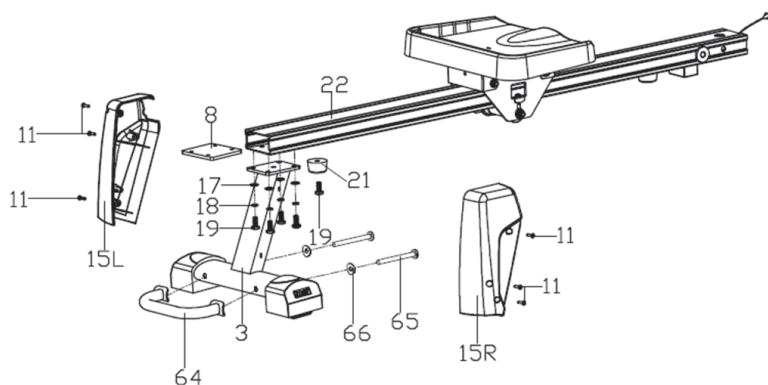
1

1. Installez le couvercle avant (16 L/R) sur le cadre principal (1) à l'aide de la vis (11).
2. Fixez le stabilisateur avant (2) au cadre principal (1) à l'aide d'un boulon hexagonal intérieur (48) et d'une rondelle plate (17).



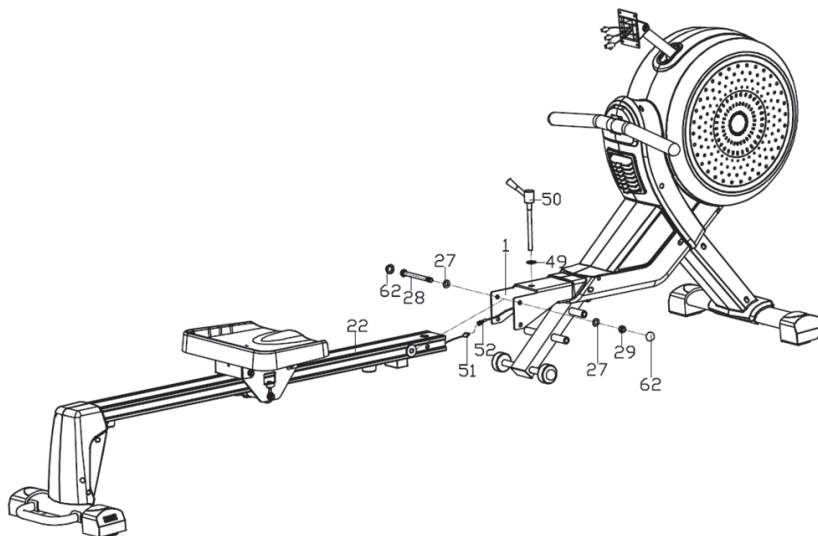
2

1. Insérez la cale (8) à l'intérieur du rail (22) et alignez-la exactement sur les trous dans le bas du rail (22).
2. Fixez le stabilisateur arrière (3) au rail (22) avec le boulon hexagonal intérieur (19), la rondelle élastique (18) et la rondelle plate (17). La vis à six pans creux (19) doit être vissée dans les trous de la rondelle (8).
3. Installez le couvercle arrière (15 L/P) avec la vis (11). Attachez la poignée (64) au stabilisateur arrière (3) à l'aide d'un boulon hexagonal interne (65) et d'une rondelle en arc (66).
4. Installez la rondelle (21) sur le rail (22) avec le boulon hexagonal intérieur (19).

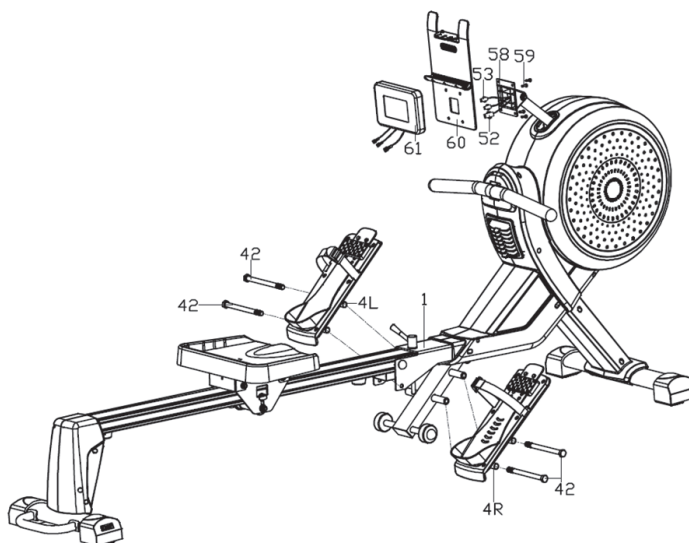




- 3**
1. Connectez le câble (51) à la rallonge (52). Faites glisser le rail de guidage (22) dans le cadre principal (1) et connectez avec un boulon hexagonal extérieur (28), une rondelle plate (27) et un écrou en nylon (29).
 2. Attachez le rail (22) au cadre principal (1) avec le bouton Pop-Pin (50) et la rondelle plate (49). Couvrir le support avec le capuchon (62).



- 4**
1. Fixez les bases de pied (4 L/P) au cadre principal (1) avec le boulon hexagonal extérieur (42).
 2. Tirez le câble d'extension (52) et le câble (53) à travers la base de l'appareil mobile (60) et connectez-vous à l'ordinateur (61). Fixez l'ordinateur (61) et le support de périphérique mobile (60) au support de l'ordinateur (58) à l'aide d'une vis (59).





Pliage





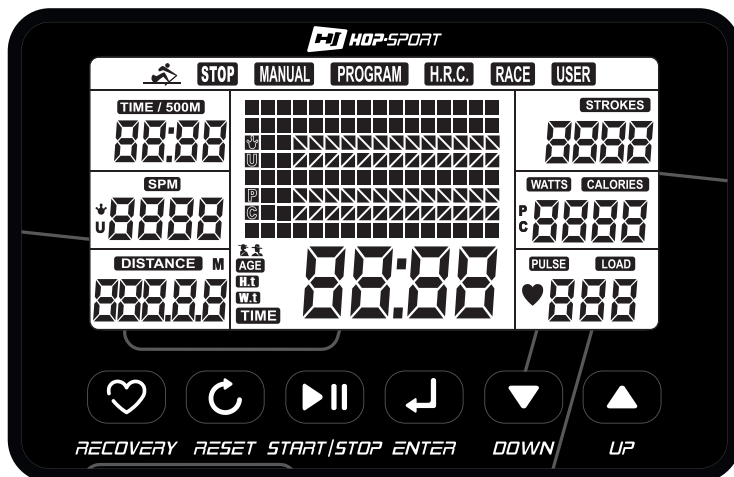
Réglage de l'angle d'inclinaison de l'écran

Personnalisez les paramètres de la console en fonction de vos besoins.





1. Affichage









2. Marques sur l'affichage

Symbole	Plage	Description
TIME/500m (min: sek)	0:00 – 99:00	Affiche le temps d'entraînement. Analyse la progression toutes les 6 secondes. Affiche le temps restant pour terminer 500 m de rame à la vitesse actuelle.
SPM	0 – 999	Affiche le nombre de coups par minute.
METERS / DISTANCE (km/h)	0-9999	Affiche la distance parcourue.
STROKES (cycle)	0 – 9999	Analyse la progression toutes les 6 secondes. Affiche le nombre de coups pendant un cycle d'entraînement complet.
WATTS	0 – 999	Affiche la puissance générée pendant l'entraînement.
PULSE (bpm)	0 – 30 – 240	Affiche la fréquence cardiaque actuelle (disponible avec la ceinture de télémétrie compatible avec le matériel).
LOAD	1 – 16	Affiche le niveau de résistance actuel.
MANUAL, PROGRAM, HRC, RACE, USER	–	Programmes disponibles et modes de fonctionnement.

Remarque! Les résultats de mesure du pouls ne peuvent pas être traités comme des données médicales et utilisés à des fins de diagnostic.



3. Fonctions des boutons

 RECOVERY	Scanne et suit la fréquence cardiaque de l'utilisateur sur un cycle de 60 secondes.
 RESET	Réinitialise les paramètres. Appuyez sur le bouton et maintenez-le enfoncé pendant 2 secondes pour réinitialiser les valeurs.
 START/STOP	Démarre l'ordinateur. Démarre et arrête la formation.
 ENTER	Confirme la sélection des paramètres.
 DOWN	Réduit le niveau de résistance.
 UP	Augmente le niveau de résistance.

Attention!

- Chaque fois que vous appuyez sur un bouton, l'ordinateur émet un bref bip. Quelques bips courts signifient que la valeur maximale ou minimale est atteinte, ou le réglage ne peut pas être modifié.
- L'ordinateur s'éteint automatiquement après 4 minutes d'inactivité. Il se rallumera lorsque vous reprenez l'exercice sur la machine ou lorsque vous appuyez sur un bouton de l'ordinateur.

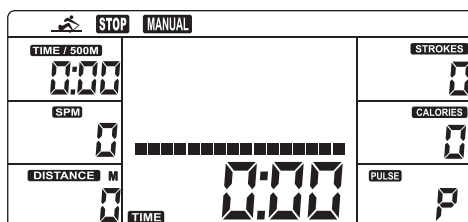
3. Caractéristiques principales

3.1 Démarrez l'ordinateur

Connectez l'ordinateur à l'alimentation. Toutes les icônes seront affichées à l'écran pendant 2 secondes et l'ordinateur émettra un bip.

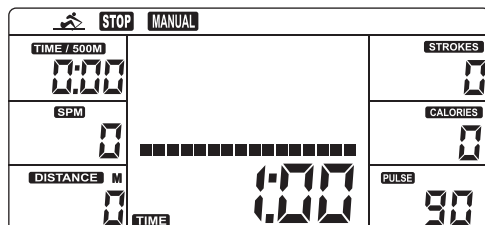
3.2. Mode MANUAL

1. Utilisez UP et DOWN pour sélectionner le mode MANUAL, confirmez votre sélection avec ENTER.





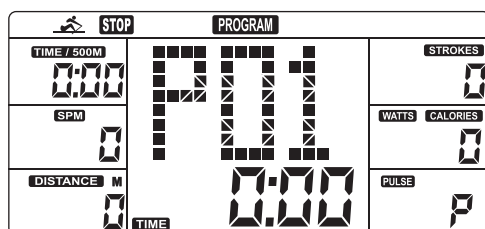
- Appuyez sur START/STOP pour démarrer l'entraînement ou utilisez les boutons UP et DOWN pour entrer les paramètres d'entraînement: TIME ou METERS (les deux ne peuvent pas être réglés simultanément), CALORIES et PULSE. Confirmez chaque sélection en appuyant sur ENTER. Appuyez sur START/STOP pour commencer l'entraînement.



- Pendant l'entraînement, vous pouvez régler le niveau de résistance avec les boutons UP et DOWN. La valeur par défaut pour chaque programme est le niveau 1.
- Lorsque l'un des paramètres réglés atteint la valeur programmée, l'ordinateur émet un bip et arrête de compter les paramètres restants.
- Appuyez sur START/STOP pour terminer l'entraînement. L'ordinateur affichera les résultats obtenus.
- Appuyez sur RESET pour accéder au menu de sélection du type d'entraînement.

3.3. Programmes prédéfinis

- Utilisez UP et DOWN pour sélectionner le mode PROGRAM, confirmez avec ENTER.
- Utilisez UP et DOWN pour sélectionner un programme: P01 – P12. Confirmez votre sélection en appuyant sur ENTER.



- Réglez le niveau de résistance (1-16) et TIME. Appuyez sur START/STOP pour commencer l'entraînement.
- Pendant l'entraînement, vous pouvez régler le niveau de résistance avec les boutons UP et DOWN. L'ordinateur commence l'entraînement au niveau de résistance que vous avez défini ou à la valeur par défaut de 1.
- Appuyez sur START/STOP pour terminer l'entraînement. L'ordinateur affichera les résultats obtenus.
- Appuyez sur RESET pour accéder au menu de sélection du type d'entraînement.

3.4. Plans de programmes



PROGRAMME 1



PROGRAMME 2



PROGRAMME 3



PROGRAMME 4



PROGRAMME 5



PROGRAMME 6



PROGRAMME 7



PROGRAMME 8



PROGRAMME 9



PROGRAMME 10



PROGRAMME 11



PROGRAMME 12

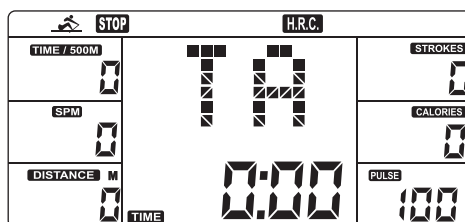
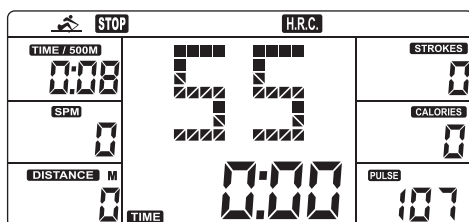
3.5. Programme HRC

C'est un programme contrôlé par la fréquence cardiaque dans lequel l'ordinateur, mesurant le pouls de l'utilisateur, ajuste automatiquement la vitesse / résistance à celui-ci. Pour que l'ordinateur détecte et affiche votre pouls, placez la ceinture de télémétrie sur votre poitrine afin qu'elle repose directement contre votre peau. Vérifiez si l'impulsion actuelle apparaît sur l'affichage dans la fenêtre PULSE.

Niveaux d'exécution du programme:

- HRC55 – pour les débutants – entraînement à 55% de la valeur du pouls,
- HRC75 – pour les utilisateurs avancés – formation à 75% de la valeur d'impulsion,
- HRC90 – pour les utilisateurs très avancés – entraînement à 90% de la valeur du pouls.

1. Utilisez UP et DOWN pour sélectionner le mode HRC, appuyez sur ENTER pour confirmer.
2. Sélectionnez l'un des niveaux de programme: HRC55, HRC75, HRC90 ou TARGET (avec fréquence cardiaque par défaut – 100 bpm).



3. Utilisez les boutons UP et DOWN pour définir votre fréquence cardiaque cible et appuyez sur ENTER pour confirmer.
4. Appuyez sur START/STOP pour terminer l'entraînement. L'ordinateur affichera les résultats obtenus.

Attention!

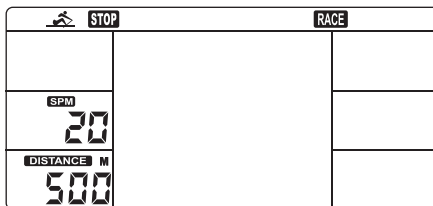
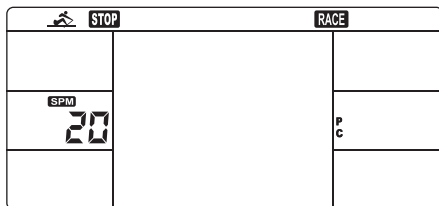
Si l'écran affiche un «P» dans la fenêtre PULSE, il y a un problème pour scanner la fréquence cardiaque actuelle. Vérifiez le bon positionnement de la ceinture de télémétrie sur la poitrine.



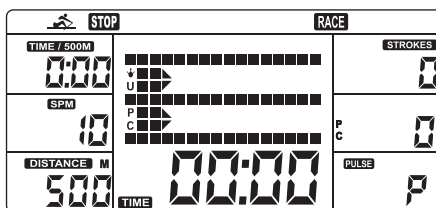
3.6. Programme RACE

Il s'agit d'un programme basé sur le mode course où l'ordinateur est l'adversaire de l'utilisateur.

1. Utilisez UP et DOWN pour sélectionner le mode RACE, appuyez sur ENTER pour confirmer votre sélection.
2. Utilisez les boutons UP et DOWN pour régler le SPM, les METERS et le niveau de résistance souhaités. Confirmez chaque sélection en appuyant sur ENTER.



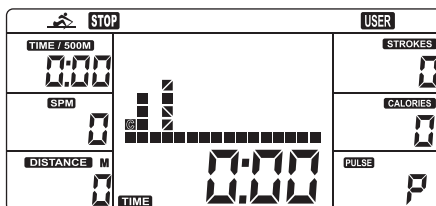
3. Appuyez sur START/STOP pour commencer l'entraînement. L'ordinateur affichera le parcours de formation de l'utilisateur (U) et de l'ordinateur (PC).



4. Lorsqu'un des participants à la course atteint la valeur programmée, l'ordinateur arrête le comptage et indique le vainqueur.
5. Appuyez sur START/STOP pour terminer l'entraînement. L'ordinateur affichera les résultats obtenus.
6. Appuyez sur RESET pour accéder au menu de sélection du type d'entraînement.

3.7. Programme utilisateur

1. Utilisez UP et DOWN pour sélectionner le mode USER, appuyez sur ENTER pour confirmer.
2. Le programme est divisé en 16 segments (16 colonnes seront affichées à l'écran). Utilisez UP ou DOWN pour sélectionner le niveau de résistance (1-16) pour le premier segment du programme – colonne 1. Confirmez votre sélection en appuyant sur ENTER. L'ordinateur enregistre les paramètres et accède aux paramètres de la colonne 2. Définissez les valeurs des colonnes restantes de la même manière et confirmez votre sélection en appuyant sur ENTER. Pour terminer les réglages, appuyez longuement sur le bouton ENTER.



3. Utilisez les boutons UP et DOWN pour régler TIME et appuyez sur ENTER pour confirmer votre sélection.
4. Appuyez sur START/STOP pour commencer l'entraînement.
5. Pendant l'entraînement, vous pouvez régler le niveau de résistance avec les boutons UP et DOWN. La valeur par défaut est le niveau 1.
6. Lorsqu'un des paramètres définis atteint la valeur programmée, l'ordinateur émet un bip et s'arrête.



7. Appuyez sur START/STOP pour terminer l'entraînement. L'ordinateur affichera les résultats obtenus.
8. Appuyez sur RESET pour accéder au menu de sélection du type d'entraînement.

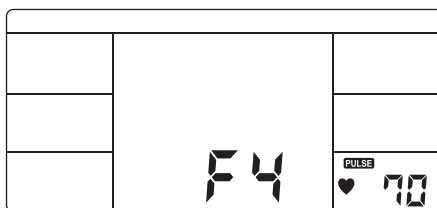
3.8. RECOVERY

Il s'agit d'un mode d'entraînement à faible résistance axé sur la relaxation et régénération du corps après un exercice intense. Il est recommandé d'utiliser le mode RECOVERY après chaque séance d'entraînement. Dans ce mode, seule la valeur TIME est affichée sur l'écran de l'ordinateur.

1. Mettez la ceinture de télémétrie autour de votre poitrine.
2. Appuyez sur le bouton RECOVERY. L'ordinateur commencera le compte à rebours de 60 secondes à 0.



3. Lorsque la valeur TIME atteint zéro, l'écran affiche votre fréquence cardiaque actuelle (voir le tableau ci-dessous).



1,0	Exceptionnel
1,0 < F2,0	Parfait
2,0 < F2,9	Bien
3,0 < F3,9	Moyenne
4,0 < F5,9	Sous la moyenne
6,0	Mal

Lorsque votre fréquence cardiaque est encore trop élevée (4-6), vous pouvez redémarrer le mode RECOVERY pour ralentir et stabiliser votre fréquence cardiaque.

4. Ceinture de télémétrie

- La ceinture de télémétrie se connecte à l'appareil via *Bluetooth*.
- Placez la ceinture directement sur votre poitrine et commencez à vous entraîner.
- Le résultat de la mesure du pouls sera visible à l'écran.
- La ceinture télémétrique n'est pas incluse.

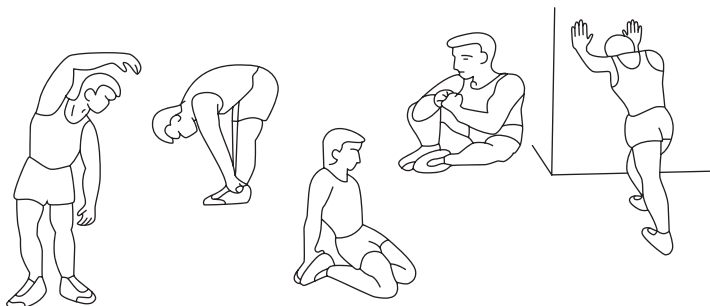




L'utilisation régulière de l'équipement sera bénéfique pour votre santé. Il améliorera la condition physique et bien-être et renforcer les muscles. Associé à une alimentation appropriée, il peut contribuer à la perte de poids.

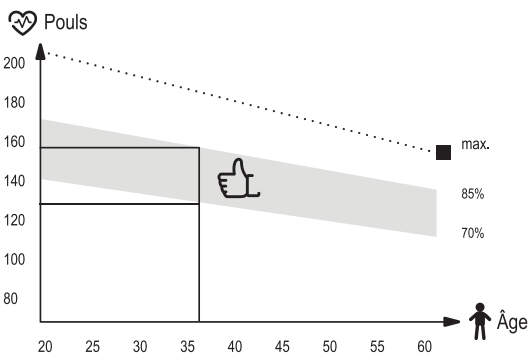
1. Échauffement

Cette phase d'exercice contribue à améliorer la circulation sanguine dans tout le corps et à préparer les muscles à un effort accru. Il réduit également le risque de contraction ou de l'entorsion. Il est conseillé de faire quelques exercices d'étirement comme indiqué ci-dessous. Chaque exercice devrait durer environ 30 secondes. Ne forcez pas vos muscles! Si vous ressentez de la douleur, arrêtez l'exercice ou réduisez l'amplitude des mouvements.



2. Phase d'exercice

Cette étape est la bonne phase de formation dans laquelle vous utilisez l'appareil. Vous devez vous entraîner à votre propre rythme, assez régulier, pour atteindre une fréquence cardiaque adaptée à votre âge (voir le tableau ci-dessous). Cette phase devrait durer au moins 12 minutes.



3. Phase de relaxation

Cette phase vise à détendre vos muscles et à permettre à tous les paramètres, tels que la pression artérielle, la respiration, la fréquence cardiaque de revenir à l'état avant l'effort. Il s'agit d'une reprise d'échauffement avec un rythme d'exercice réduit. Cette étape devrait être la plus courte parmi les composantes d'entraînement et durer environ 5 minutes. Il est important de se rappeler de ne pas forcer vos muscles. La phase de relaxation ne doit pas être sautée.

FR Nettoyage et entretien



1. Entretenez régulièrement l'appareil. Il doit être effectué au moins toutes les 20 heures de fonctionnement de l'équipement.
2. La maintenance comprend le contrôle:
 - les pièces mobiles de l'appareil, c'est-à-dire vérifier qu'elles sont correctement lubrifiées. Sinon, graissez-les. Il est recommandé d'utiliser des lubrifiants spéciaux pour les roulements de vélo ou pour les appareils de fitness.
 - toutes les pièces de l'appareil, c'est-à-dire les vis et les écrous de serrage,
 - cordons d'alimentation (s'ils sont présents dans l'appareil) pour tout dommage.
3. Pour nettoyer l'équipement, utilisez un chiffon doux et légèrement humidifié avec de l'eau ou éventuellement avec de l'eau et du savon. N'utilisez pas de substances fortes ou de produits de nettoyage agressifs pouvant endommager l'équipement. Un soin particulier doit être apporté aux composants en plastique.
4. Après chaque utilisation, retirez toute trace de sueur et de saleté de l'appareil.

FR La résolution des problèmes



Problème	Résolution
L'ordinateur n'affiche pas de donnée / E-7.	Démontez l'ordinateur et vérifiez que les câbles sont correctement connectés et ne sont pas endommagés.
L'appareil émet des sons dérangeants pendant l'utilisation.	Vérifiez que toutes les pièces de l'appareil sont correctement installées. Serrez les vis.
L'ordinateur n'affiche pas les pulsations ou con-tient des valeurs couvertes.	Vérifiez que la ceinture télémétrique est correctement positionnée.
L'appareil n'est pas stable.	Assurez-vous que tous les écrous et boulons sont correctement serrés.
Message E-2.	Débranchez le cordon d'alimentation, attendez une minute et rebranchez-le.



Politique de la garantie

1. Le vendeur au nom du garant fournit une garantie sur les marchandises achetées pour la période de 24 mois à compter de la date de vente.
2. Nous acceptons les réclamations par écrit à l'adresse suivante: info@hegenboutique.fr après quoi un numéro de plainte individuel sera attribué.
3. Après avoir soumis la plainte, l'employé du service vous contactera et donnera des instructions sur les mesures à prendre.
4. Si le matériel nécessite une réparation, il sera récupéré aux frais du vendeur. À cet effet, un appareil complet doit être préparé avec des accessoires et des données permettant d'identifier le demandeur (numéro de commande, données personnelles et contact).
5. Les défauts ou dommages révélés pendant la période de garantie seront supprimés gratuitement dans les 14 jours ouvrables à compter de la date de livraison de l'équipement au service. Si nous devons apporter des pièces de l'étranger, le délai de réparation peut être prolongé.
6. Dans la procédure de garantie, les dispositions du Code civil applicables dans le pays de livraison de la marchandise s'appliquent.
7. La garantie ne couvre pas les éléments opérationnels: connecteurs, ceintures, des éléments en caoutchouc, rayures, poignées souples, pédales, etc.
8. La garantie ne couvre pas les dommages résultant de l'utilisation de l'équipement contraire aux principes énoncés dans ce manuel.
9. La garantie est valable en Allemagne, en République tchèque, en Pologne, en Slovaquie, en France, en Ukraine, et en Grande Bretagne.

Garantie et service après-vente

Toutes les réparations sous garantie et après garantie sont effectuées par le distributeur de l'appareil.

Hegen Deutschland GmbH
Prenzlaer Str. 3D
17321 Löcknitz
Deutschland

040-228690200 Service clientèle
040-228690201 Pour les réclamations
info@hegenboutique.fr

Hegen Deutschland GmbH
Papenreye 53
22453 Hamburg
Deutschland

Cette garantie sur les appareils vendus n'exclut pas, ne limite pas ou ne suspend pas les droits de l'acheteur résultant de la non-conformité des appareils au contrat.

FR Protection de l'environnement



Ce produit est fourni dans un emballage pour le protéger de tout dommage pendant le transport. L'emballage est une matière première non transformée et peut être recyclé. Jeter ces matériaux selon leur type.



Pour protéger l'environnement, apportez les piles usagées à un centre de recyclage agréé. Ne jetez pas les piles usagées dans vos poubelles domestiques. Vous contribuerez ainsi à la protection de l'environnement.



Les appareils électriques usagés (y compris un ordinateur dans cet appareil) sont des matériaux recyclables – ils ne doivent pas être jetés avec les ordures ménagères, car ils peuvent contenir des substances dangereuses pour la santé humaine et l'environnement! Veuillez aider activement à la gestion économique des ressources naturelles et à la protection de l'environnement en remettant l'appareil utilisé au point de stockage des matériaux recyclables – appareils électriques usagés.



BEFORE USING THE EQUIPMENT, READ THE INSTRUCTIONS CAREFULLY AND KEEP THEM FOR FUTURE USE.

1. Full safety and effectiveness of use can be achieved by following the instructions for assembly and use of the equipment. Please, remember to inform all potential users of the equipment about restrictions and precautions. We don't take any responsibility for injuries of any kind caused by improper use of our equipment.
2. The equipment must be used only in accordance to the intended use.
3. Our products are designed for adult users and intended for home use only. Don't leave the equipment unattended if there are children nearby. Underage kids should only use the equipment under adult supervision.
4. The device should be stored in a dry and warm place away from direct sunlight.
5. Avoid contact of the electric devices with water as it may cause damage or short circuit.
6. Our equipment is not suitable for rehabilitation purposes.
7. The equipment should be used by only one person at a time.
8. Place your device on the horizontal and even surface. Make sure the location you choose is stable, clean and free of other items.
9. It is recommended to use carpet, mat or other pad under the device to protect the floor.
10. Put the proper base (e.g. rubber mat, wooden base etc.) under the device in assembly area to avoid mess.
11. Before training, check that the equipment is complete and that all parts are in the right places.
12. If you have any medical conditions or chronic illnesses, or if you are using this type of equipment for the first time, we recommend consulting a doctor or specialist. Incorrect or excessive training can damage your health.
13. Warm-up before using the device.
14. If you experience pain, an irregular heartbeat, shortness of breath, dizziness or nausea while using the device, stop training immediately. Seek medical advice before continuing using the device.
15. Avoid wearing long, loose clothing while using the device, as it can get caught in the moving elements of the equipment.
16. Remember to fasten the straps on the pedals.
17. Use the device only when it's well-functioning. If you find faulty components or hear disturbing sound from the device during use, stop exercising. Do not use the device until the problem is resolved.
18. Do not make any adjustments or modifications to the device other than those described in these instructions. In case of any problems please contact the service provider (contact details are provided below).
19. The minimum space required for safe use of the device is no less than two meters.
20. Maximum load is 120 kg.
21. The device was made in accordance with the EN 957-7:1998.



List of parts

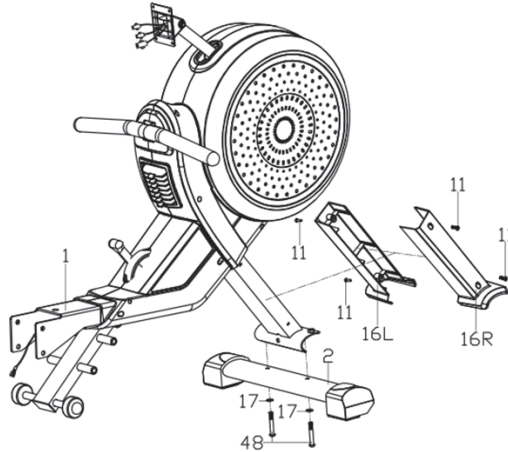
No.	Description	Pcs.
1	Main frame	1
2	Frontal stabilizer	1
3	Rear stabilizer	1
4	Base for foot left/right	1L/R
8	Washer	1
11	Cross screw ST4,2x18	14
15	Rear cover left/right	1L/R
16	Frontal cover left/right	1L/R
17	Flat washer D8x1,5	19
18	Spring washer D8	8
19	Inner hexagonal screw M8x20	10
21	Cushioning washer	2
22	Runner	1
27	Flat washer D10x2xR20	2
28	Outer hexagonal screw M10x112	1
29	Nylon nut M10	1
42	Outer hexagonal screw M12x160	4
48	Inner hexagonal screw M8x55	2
49	Flat washer D12xR24x2	1
50	Pop-pin knob	1
51	Wire	1
52	Extension wire	1
53	Sensor wire	2
58	Computer bracket	1
59	Cross screw	4
60	Mobile device holder	1
61	Computer	1
62	Plug 1	2
64	Handle	1
65	Inner hexagonal screw M8x93	2
66	Curved washer D8xR25x1,5xR25	2



Assembly instruction

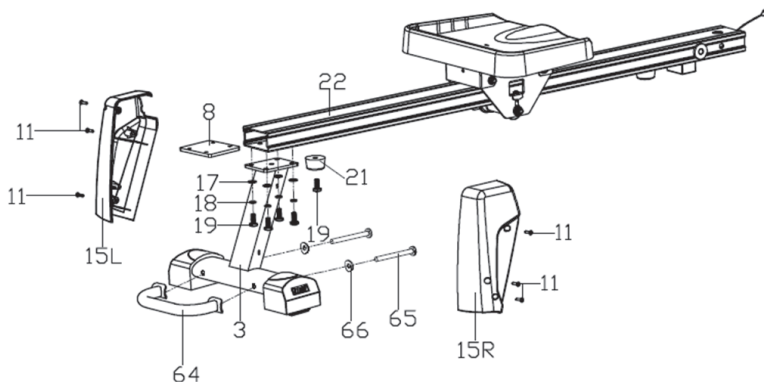
1

1. Install the frontal cover (16 L/R) on the main frame (1) with cross screw (11).
2. Install the frontal stabilizer (2) to the main frame (1) with inner hexagonal screw (48) and flat washer (17).



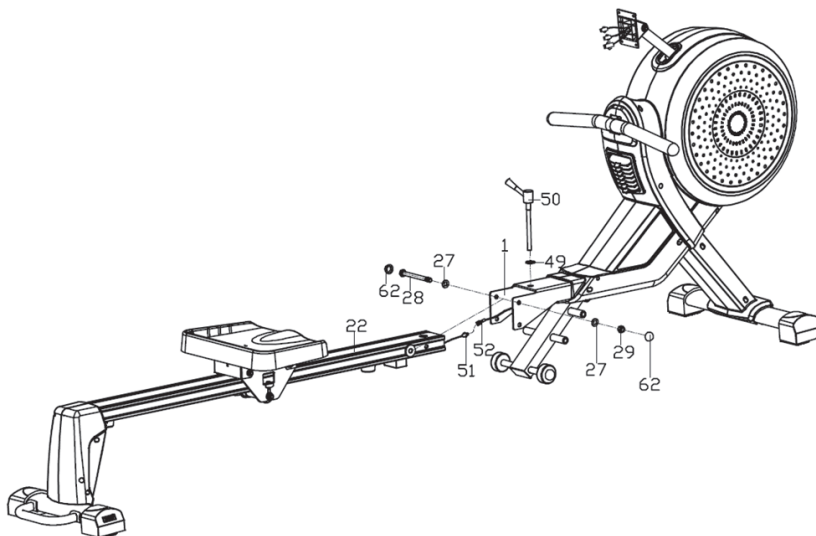
2

1. Put the washer (8) to the inside of runner (22) and place it directly above the slots in the lower part of the runner (22).
2. Install the rear stabilizer (3) to the runner (22) with inner hexagonal screw (19), spring washer (18) and flat washer (17). Inner hexagonal screw (19) has to be screwed into the slots in washer (8).
3. Assemble the rear cover (15 L/R) with cross screw (11). Install the handle (64) on the rear stabilizer (3) with inner hexagonal screw (65) and curved washer (66).
4. Install the cushioning washer (21) on the runner (22) with inner hexagonal screw (19).

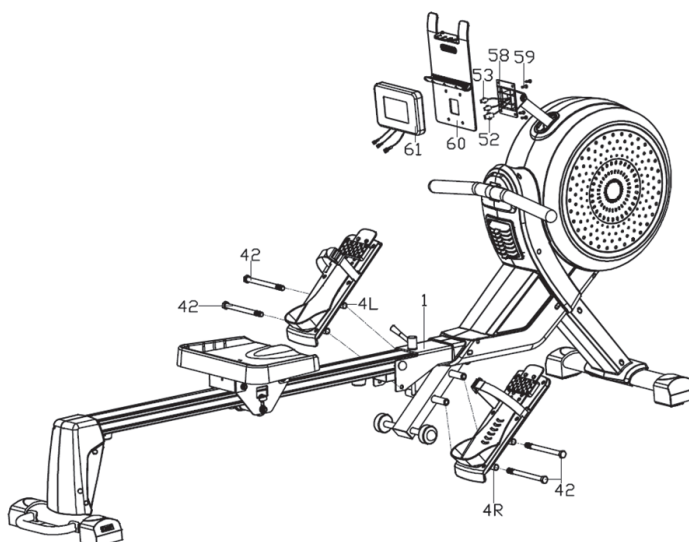




- 3**
1. Connect the wire (51) with the extension wire (52). Put the runner (22) into the main frame (1) and connect it with outer hexagonal screw (28), flat washer (27) and nylon nut (29).
 2. Install the runner (22) to the main frame (1) with pin-pop knob (50) and flat washer (49). Cover the clamping with the plug (62).



- 4**
1. Install the basis for feet (4 L/R) on the main frame (1) with outer hexagonal screw (42).
 2. Drag the extension wire (52) and the wire (53) throughout the mobile device holder (60) and connect it with the computer (61). Assemble the computer (61) and the mobile device holder (60) to the computer bracket (58) with cross screw (59).





Folding





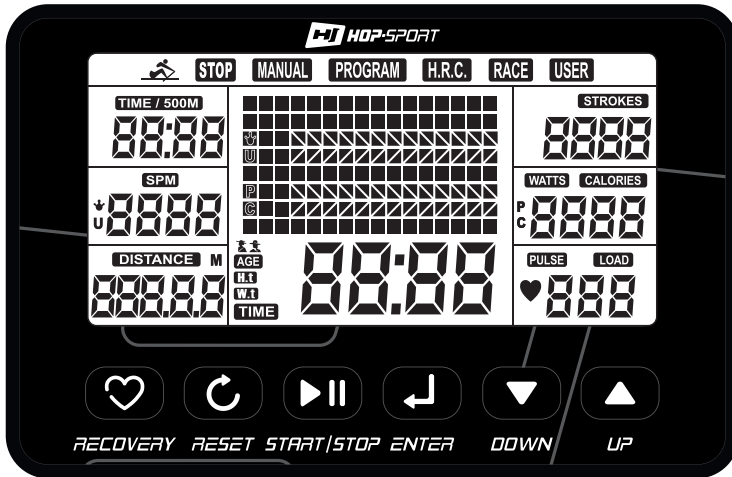
Display rake angle adjustment

Adjust the console setting to your individual needs.





1. Display view









2. Designations on the display

Indication	Range	Description
TIME/500m (min: sec)	0:00 – 99:00	Displays the time of training. Scans the progress every 6 seconds. Displays the time left to finish the distance of 500m of rowing at current speed.
SPM	0 – 999	Displays the number of strokes per minute.
METERS / DISTANCE (km/h)	0-9999	Displays the covered distance.
STROKES (cycle)	0 – 9999	Scans progress every 6 seconds. Displays the number of strokes during full cycle of training.
WATTS	0 – 999	Displays the power generated during training.
PULSE (bpm)	0 – 30 – 240	Displays the current pulse (feature available with telemetric belt, compatible with the device).
LOAD	1 – 16	Displays the current resistance level.
MANUAL, PROGRAM, HRC, RACE, USER	–	Available programs and modes.

Caution: Pulse measurement results cannot be considered as medical data and used for diagnostic purposes.



3. Button functions

 RECOVERY	Scans and traces the users pulse in 60 seconds cycle.
 RESET	Resets the settings. To reset the values, press and hold the button for 2 seconds.
 START/STOP	Runs the computer. Starts and stops the training.
 ENTER	Confirms the choice of settings.
 DOWN	Lowers the resistance level.
 UP	Increases the resistance level.

Warning!

- Each time you press the button, the computer makes short sound signal. Few short signals mean that you reached the maximum or minimum value or inability to change the setting.
- The computer switches off automatically after 4 minutes of inaction. It re-starts when you start to train on the device or press any button on the computer.

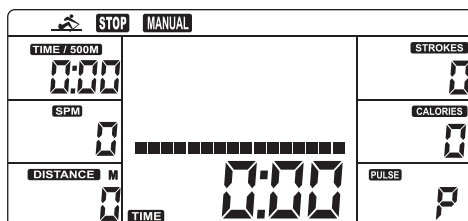
3. Main features

3.1 Running the computer

Podłącz komputer do zasilania. Na ekranie przez 2 sekundy wyświetlą się wszystkie ikony, a komputer nada sygnał dźwiękowy.

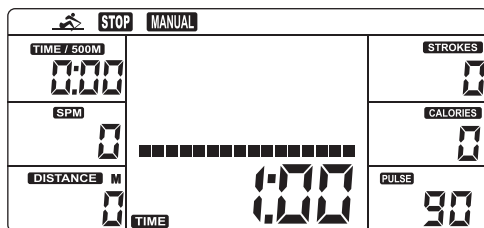
3.2. MANUAL mode

1. Use UP and DOWN to choose MANUAL mode, confirm with ENTER button.





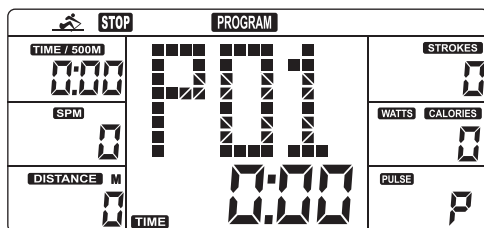
- Press START/STOP to start the training or enter the training settings with UP and DOWN buttons: TIME or METERS (both of those values can't be set at once), CALORIES and PULSE. Confirm each choice with ENTER button. Press START/STOP to start the training.



- During training you can adjust the level of resistance with UP and DOWN buttons. Default value for each program is level 1.
- When the one of set parameters reaches the programmed value, the computer will make sound signal and stop counting the rest of the parameters.
- Press START/STOP to stop the training. The computer will display the results.
- Press RESET to go to training type menu.

3.3. Predefined programs

- Use UP and DOWN to choose the PROGRAM mode and confirm with ENTER button.
- With UP and DOWN choose program: P01 – P12. Confirm with ENTER button.



- Set the resistance level (1-16) and TIME. Press START/STOP to start the training.
- During training you can adjust the level of resistance with UP and DOWN buttons. The computer will start the training from the set value of resistance level or from the default value – 1.
- Press START/STOP to finish the training. The computer will display the achieved results.
- Press RESET to go to training program menu.

3.4. Programs plans



PROGRAM 1



PROGRAM 2



PROGRAM 3



PROGRAM 4



PROGRAM 5



PROGRAM 6



PROGRAM 7



PROGRAM 8



PROGRAM 9



PROGRAM 10



PROGRAM 11



PROGRAM 12

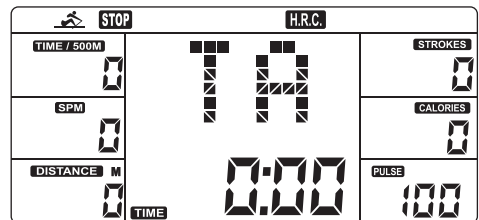
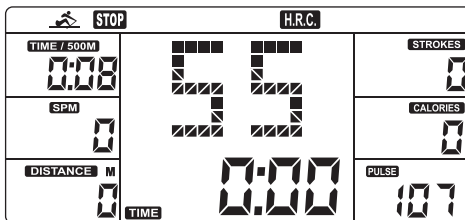
3.5. HRC program

Program controlled by the pulse, in which the computer adjusts the speed/ resistance based on measured users pulse. To make the computer sense and display the pulse, put on a telemetric belt on the chest to touch the skin directly. Check if the current pulse appeared on the screen in the PULSE window.

Program work levels:

- HRC55 – for the beginners – training on the level of 55% of the pulse,
- HRC75 – for the advanced – training on the level of 75% of the pulse,
- HRC90 – for the very advanced and experienced sportsmen – training on the level of 90% of the pulse.

1. Use UP and DOWN to choose HRC mode, confirm with ENTER button.
2. Choose one of the programs levels: HRC55, HRC75, HRC90 or TARGET (with the default value of the pulse – 100bpm).



3. With UP and DOWN buttons set the target pulse value and confirm with ENTER button.
4. Press START/STOP to finish the training. The computer will display achieved results.

Warning!

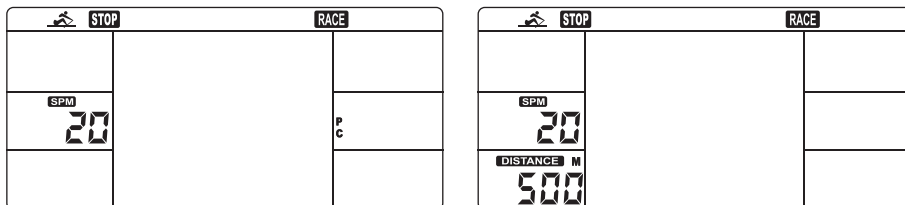
If there is „P” in PULSE window on the display, it means that the error occurred during current pulse scanning. Check if the telemetric belt is set correctly on the chest.



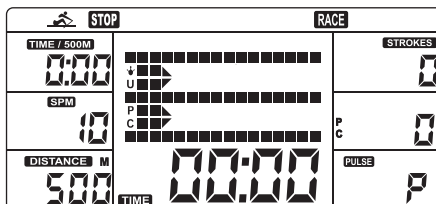
3.6. RACE program

It's a program based on race mode, when the computer is an opponent of the user.

1. Use UP and DOWN to choose the RACE mode, confirm with ENTER button.
2. With UP and DOWN button set the desired SPM, METERS and the resistance level. Confirm each choice with ENTER button.



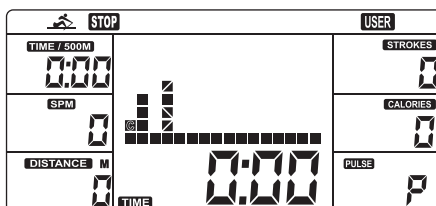
3. Press START/STOP to start the training. The computer will display the users training track (U) and computers (PC).



4. When the one of the race participants reaches the programmed value, the computer will stop to count and state the winner.
5. Press START/STOP to finish the training. The computer will display the achieved results.
6. Press RESET to go to the training settings menu.

3.7. Users program

1. Use UP and DOWN to choose the USER program, confirm with ENTER button.
2. The program is divided in 16 segments (16 columns will display). With UP and DOWN choose the level of resistance (1-16) for the first segment of the program – 1st column. Confirm the choice with ENTER button. The computer will save the settings and go to the settings for the 2nd column. Set the values for the rest of the columns in the same way, confirm with ENTER button. To finish the settings hold the ENTER button for a while.



3. With UP and DOWN buttons set TIME and confirm the choice with ENTER button.
4. Press START/STOP to start the training.
5. You can adjust the level of resistance with UP and DOWN buttons during training. Default value is 1.
6. If the one of the set parameters reaches the programmed value, the computer will make a sound signal and stop.

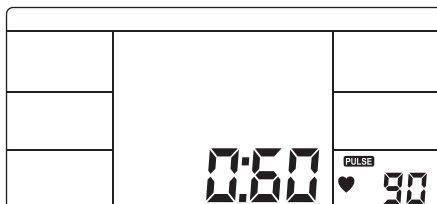


7. Press START/STOP to finish the training. The computer will display achieved results.
8. Press RESET to go to the training settings menu.

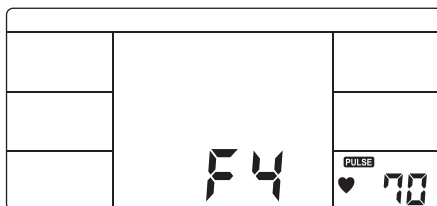
3.8. RECOVERY

This is a training mode with low level of resistance, set to relax and body recovery after intense training. It is recommended to use the RECOVERY mode after every training. In this mode only time value TIME is displayed on the computer screen.

1. Put the telemetric belt on your chest.
2. Press the RECOVERY button. The computer will start to countdown from 60 seconds to 0.



3. When the TIME value reaches zero, the screen will display the current pulse rate (table below).



1,0	Superior
1,0 < F2,0	Excellent
2,0 < F2,9	Good
3,0 < F3,9	Medicore
4,0 < F5,9	Below average
6,0	Bad

When the value of your pulse is still too high (4 – 6), you can re-start the RECOVERY mode to slow and stabilize pulse.

4. Telemetric belt

- Telemetric belt connects with the device via Bluetooth.
- Put the belt directly on your chest and start training.
- Pulse measurement result will be on display.
- Telemetric belt is not included in the set.

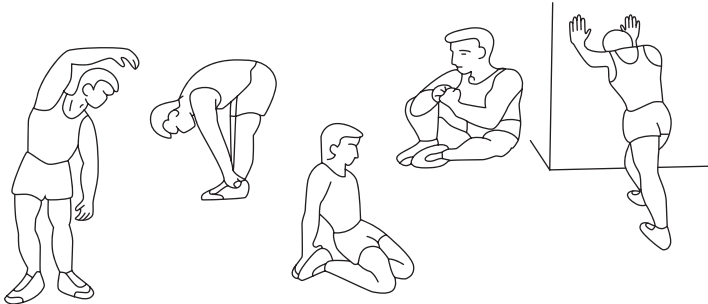




Regular use of the equipment will benefit your health. It will improve your physical condition, well-being and strengthen muscles. Combined with a proper diet, it can contribute to weight loss.

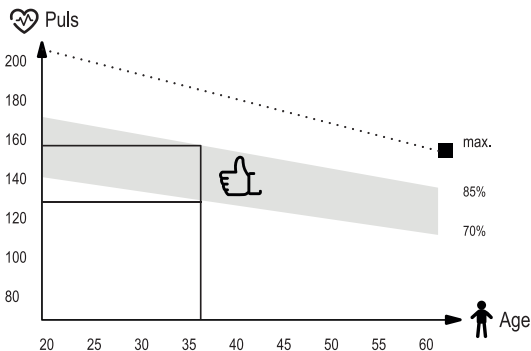
1. Warm-up

This phase of exercise helps to improve blood circulation throughout the body and prepare muscles for increased effort. It also reduces the risk of muscle contraction or rupture. It is advisable to do some stretching exercises as shown below. Each exercise should last about 30 seconds. Don't strain your muscles! If you feel pain, stop exercising or reduce the range of movement.



2. Training

This stage is the training phase in which you use the device. You should train at your own, fairly steady pace to reach a heart rate adequate to your age (see chart below). The minimum time for this phase is 12 minutes.



3. Relaxation

This phase is designed to relax your muscles and allow all parameters, such as blood pressure, breathing, heart rate to return to the state before exertion. This is a warm-up replay with a reduced pace of exercise. This stage should be the shortest among the training components and last about 5 minutes. It is important to remember not to strain your muscles. The relaxation phase should not be skipped.

GB Cleaning and maintenance



1. Regular maintenance of the device should be considered. It should be carried out at least every 20 hours of operation of the device.
2. Maintenance includes:
 - checking on moving parts of the equipment and keeping them greased. It is recommended to use bicycle bearing greases or multi-component greases for fitness equipment.
 - taking care of other parts of the device, i.e. tightening bolts and nuts,
 - checking power cords (if present in the device) for damage.
3. To clean the equipment it's recommended to use a soft cloth slightly moistened with water or possibly with soap and water. Do not use strong substances or sharp cleaning materials that can damage the equipment. Particular care should be taken with plastic components.
4. After each use, remove all traces of sweat and dirt from the device.

GB Troubleshooting



Problem	Possible solutions
The computer doesn't display data / E-7.	Disassemble the computer and check if the cables are correctly connected and are not damaged.
The device makes disturbing sounds during use.	Check if all parts of the device are installed correctly. Tighten the screws.
The computer doesn't display the heartbeat or the values are incorrect.	Check if the telemetric belt is worn properly.
The equipment is unstable.	Make sure that all nuts and bolts are properly tightened.
Prompt E-2.	Unplug the power supply, wait a minute and plug it back.



Warranty rules

1. The seller, on behalf of the warrantor, provides warranty for the purchased goods for a period of 24 months from the date of sale.
2. Complaints can be submitted:
 - by filling the form on our website: www.hop-sport.de/reklamation/
After submitting the application, an individual complaint number will be assigned.
 - by sending an email: sales@hop-sport.com
 - in writing to the correspondence address:
Hegen Deutschland GmbH
Prenzlauer Str. 3D
17321 Löcknitz
Deutschland
 - by phone: **+49 040-228690201**.
3. After submitting the complaint, the service employee will contact the submitter and instruct on further actions. If necessary, you can contact the service by phone: **+49 040-228690201**.
4. If the equipment requires repair in the service, it will be picked up at the expense of the seller. For this purpose a complete device should be prepared together with accessories and informations such as (order number, personal data and contact details).
5. Defects or damage to the equipment revealed during the warranty period will be removed free of charge within 14 working days from the date of delivery of the equipment to the service. If you need to import parts from abroad, the repair period may be extended.
6. In the warranty procedure, the provisions of the Penal Code are in accordance to the country of delivery of the device.
7. The warranty does not apply to parts such as cables, straps, rubber components, belts, sponge handles, pedals, etc.
8. The warranty does not cover damage caused as a result of using the device contrary to the principles set out in this instruction.
9. The warranty is valid in UK, Germany, The Czech Republic, Poland, Slovakia, France and Ukraine.

Warranty and post-warranty service

All warranty and post-warranty repairs are made by the distributor of the device.

Hegen Deutschland GmbH
Prenzlauer Str. 3D
17321 Löcknitz
Deutschland

040-228690200 Hotline
040-228690201 Service
sales@hop-sport.com

Hegen Deutschland GmbH
Papenreye 53
22453 Hamburg
Deutschland

The warranty on sold consumer goods doesn't exclude, limit or suspend the buyer's rights arising as a result of non-compliance of the goods with the contract.

GB Environmental protection



This item has been packaged to protect it from potential damage during shipping. The packaging can be recycled. Discard these materials according to their type.



To protect the environment, take used batteries to the recycling facility. Do not discard used batteries to your household rubbish bins. In this way you will contribute to environmental protection.



Used electrical devices (including the computer in this item) are recyclable materials - you must not discard them to your household waste as they may contain dangerous substances for human health and environment! We kindly ask you for your active help in economical management of natural resources and environmental protection by handing over the used electrical devices to the right recycling facility.



PRZED UŻYCIEM URZĄDZENIA, PRZECZYTAJ UWAŻNIE CAŁĄ INSTRUKCJĘ. ZACHOWAJ INSTRUKCJĘ OBSŁUGI NA PRZYSZŁOŚĆ.

1. Pełne bezpieczeństwo i skuteczność użytkowania, może zostać osiągnięte, pod warunkiem złożenia i użytkowania sprzętu zgodnie z instrukcją. Pamiętaj, aby użytkownicy sprzętu zostali poinformowani o wszystkich ograniczeniach, ostrzeżeniach i środkach ostrożności. Nie ponosimy odpowiedzialności za problemy lub obrażenia spowodowane postępowaniem niezgodnym z zasadami określonymi w niniejszej instrukcji.
2. Produkt wolno stosować wyłącznie zgodnie z jego przeznaczeniem.
3. Urządzenie przeznaczone tylko do użytku domowego, przez osoby dorosłe. Nie pozostawiaj urządzenia w miejscu dostępnym dla dzieci. Podczas treningu niepełnoletni powinni przebywać pod nadzorem dorosłych.
4. Urządzenie należy przechowywać w suchym i ciepłym miejscu, z dala od bezpośredniego promieniowania słonecznego.
5. Należy unikać kontaktu komputera z wodą, gdyż może spowodować jego uszkodzenie lub powstanie spięcia elektrycznego.
6. Sprzęt nie jest odpowiedni do celów rehabilitacyjnych.
7. Ze sprzętu jednocześnie może korzystać jedna osoba.
8. Ustaw sprzęt na poziomej, stabilnej, równej, czystej i wolnej od innych przedmiotów powierzchni.
9. Zaleca się stosowanie pod sprzęt dywanu, maty lub innego podkładu ochraniającego na podłogę.
10. Umieść odpowiednią podstawę (np. gumową matę, drewnianą podstawę itp.) pod urządzeniem w obszarze montażu, aby uniknąć zabrudzenia.
11. Przed rozpoczęciem treningu, sprawdź, czy urządzenie jest kompletne oraz czy wszystkie jego części znajdują się na swoich miejscach.
12. Jeśli cierpisz na jakiegokolwiek dolegliwości zdrowotne/choroby przewlekłe, albo jeśli jest to pierwszy trening na tego typu sprzęcie, przed rozpoczęciem treningów, skonsultuj się z lekarzem lub specjalistą. Niewłaściwy lub nadmierny trening może spowodować uszczerbek na zdrowiu.
13. Przed rozpoczęciem korzystania z urządzenia, wykonaj rozgrzewkę.
14. Jeżeli podczas wykonywania ćwiczeń na urządzeniu odczuwasz ból, nieregularne bicie serca, płytkość oddechu, zawroty głowy lub mdłości, natychmiast przestań ćwiczyć. Przed kontynuowaniem ćwiczeń, powinienes zasięgnąć porady lekarza.
15. Nie zakładaj długich, luźnych ubrań, które mogłyby zostać wciągnięte przez ruchome elementy urządzenia.
16. Pamiętaj o zapięciu pasów umieszczonych na pedałach.
17. Używaj urządzenia wyłącznie, gdy jest sprawne technicznie. Jeżeli znajdziesz wadliwe komponenty lub usłyszysz niepokojący dźwięk, dochodzący z urządzenia podczas użytkowania, przestań ćwiczyć. Nie używaj urządzenia, dopóki problem nie zostanie usunięty.
18. Nie dokonuj żadnych regulacji ani modyfikacji urządzenia, oprócz opisanych w niniejszej instrukcji. W razie problemów skontaktuj się z serwisem (dane kontaktowe podane są w dalszej części instrukcji).
19. Minimalna wolna przestrzeń wymagana do bezpiecznej pracy urządzenia wynosi nie mniej niż dwa metry.
20. Maksymalne dopuszczalne obciążenie wynosi 120 kg.
21. Urządzenie zostało wykonane zgodnie z normą EN 957-7:1998.

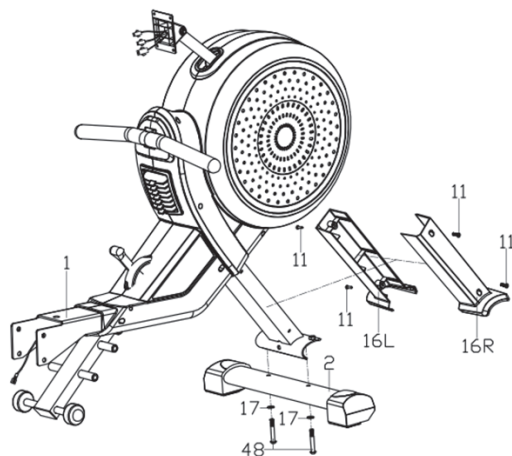
Lista części

Nr	Opis	Szt.
1	Rama główna	1
2	Przedni stabilizator	1
3	Tylni stabilizator	1
4	Podstawa pod stopę lewa/prawa	1 L/R
8	Podkładka	1
11	Śruba krzyżakowa ST4,2x18	14
15	Tylna osłona lewa/prawa	1 L/R
16	Przednia osłona lewa/prawa	1 L/R
17	podkładka płaska D8x1,5	19
18	Podkładka sprężynowa D8	8
19	Wewnętrzna śruba sześciokątna M8x20	10
21	Podkładka amortyzująca	2
22	Prowadnica	1
27	Podkładka płaska D10x2xR20	2
28	Zewnętrzna śruba sześciokątna M10x112	1
29	Nylonowa nakrętka M10	1
42	Zewnętrzna śruba sześciokątna M12x160	4
48	Wewnętrzna śruba sześciokątna M8x55	2
49	Podkładka płaska D12xR24x2	1
50	Pokrętko pop-pin	1
51	Przewód	1
52	Przewód przedłużający	1
53	Przewód czujnika	2
58	Wspornik komputera	1
59	Śruba krzyżakowa	4
60	Podstawa pod urządzenie mobilne	1
61	Komputer	1
62	Zaślepka 1	2
64	Uchwyt	1
65	Wewnętrzna śruba sześciokątna M8x93	2
66	Podkładka łukowa D8xR25x1,5xR25	2

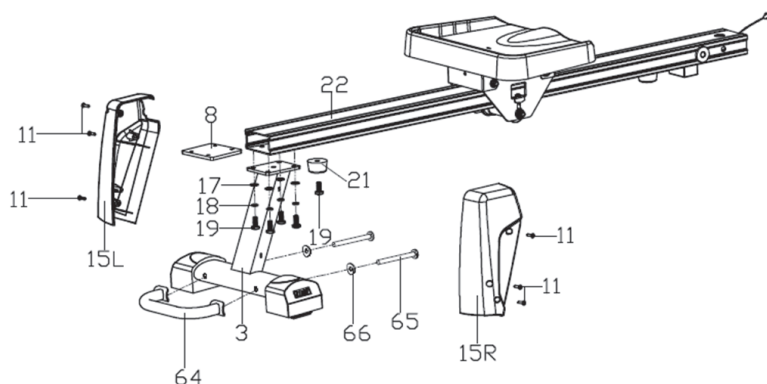


Schemat montażu

- 1**
1. Zamontuj przednią osłonę (16 L/R) na ramie głównej (1) za pomocą śruby krzyżakowej (11).
 2. Przymocuj przedni stabilizator (2) do ramy głównej (1) za pomocą wewnętrznej śruby sześciokątnej (48) i płaskiej podkładki (17).

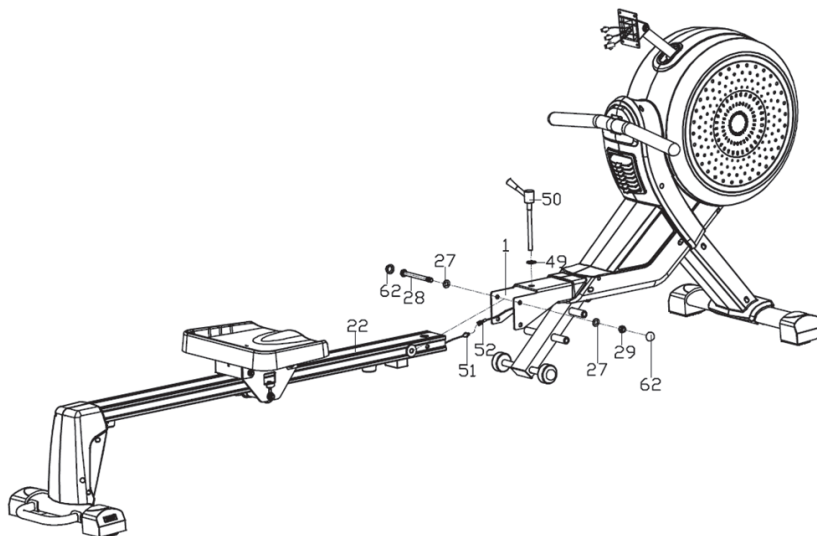


- 2**
1. Włóż podkładkę (8) do wnętrza prowadnicy (22) i ułóż ją dokładnie nad otworami w dolnej części prowadnicy (22).
 2. Przymocuj tylni stabilizator (3) do prowadnicy (22) za pomocą wewnętrznej śruby sześciokątnej (19), podkładki sprężynowej (18) i podkładki płaskiej (17). Wewnętrzna śruba sześciokątna (19) musi zostać wkręcona w otwory w podkładce (8).
 3. Zamontuj tylną osłonę (15 L/P) na za pomocą śruby krzyżakowej (11). Zamontuj uchwyt (64) na tylnym stabilizatorze (3) za pomocą wewnętrznej śruby sześciokątnej (65) i podkładki łukowej (66).
 4. Zamontuj podkładkę amortyzującą (21) na prowadnicy (22) za pomocą wewnętrznej śruby sześciokątnej (19).

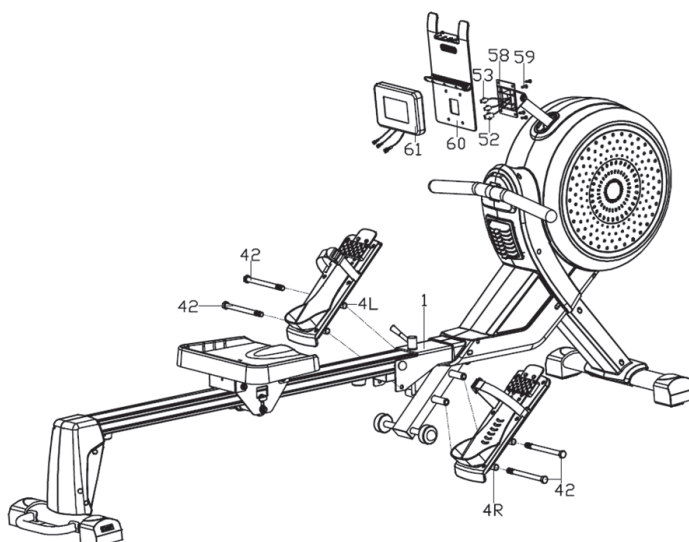




- 3**
1. Połącz przewód (51) z przewodem przedłużającym (52). Wsuń prowadnicę (22) do ramy głównej (1) i połącz za pomocą zewnętrznej śruby sześciokątnej (28), płaskiej podkładki (27) i nylonowej nakrętki (29).
 2. Przymocuj prowadnicę (22) do ramy głównej (1) za pomocą pokrętła pop-pin (50) i płaskiej podkładki (49). Zasłoń mocowanie zaślepką (62).



- 4**
1. Zamontuj podstawy pod stopy (4 L/P) na ramie głównej (1) za pomocą zewnętrznej śruby sześciokątnej (42).
 2. Przeciągnij przewód przedłużający (52) i przewód (53) przez podstawę pod urządzenie mobilne (60) i połącz z komputerem (61). Zamontuj komputer (61) oraz podstawkę pod urządzenie mobilne (60) do wspornika komputera (58) za pomocą śruby krzyżakowej (59).





Składanie





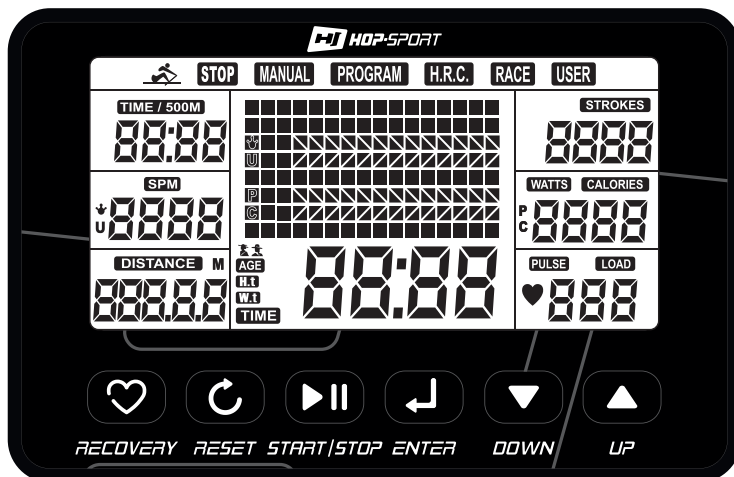
Regulacja kąta nachylenia wyświetlacza

Dostosuj ustawienie konsoli do własnych potrzeb.





1. Widok wyświetlacza









2. Oznaczenia na wyświetlaczu

Oznaczenie	Zakres	Opis
TIME/500m (min: sek)	0:00 – 99:00	Wyświetla czas treningu. Skanuje postępy co 6 sekund. Wyświetla pozostały czas do ukończenia dystansu 500m wiosłowania przy aktualnej prędkości.
SPM	0 – 999	Wyświetla ilość pociągnięć na minutę.
METERS / DISTANCE (km/h)	0-9999	Wyświetla pokonany dystans.
STROKES (cykl)	0 – 9999	Skanuje postępy co 6 sekund. Wyświetla liczbę pociągnięć podczas pełnego cyklu treningu.
WATTS	0 – 999	Wyświetla moc wytworzoną podczas treningu.
PULSE (bpm)	0 – 30 – 240	Wyświetla aktualny puls (funkcja dostępna przy użyciu pasa telemetrycznego, kompatybilnego ze sprzętem).
LOAD	1 – 16	Wyświetla aktualny poziom oporu.
MANUAL, PROGRAM, HRC, RACE, USER	–	Dostępne programy i tryby pracy.

Uwaga: Wyniki pomiaru pulsu nie mogą być traktowane jako dane medyczne i wykorzystywane w celach diagnostycznych.



3. Funkcje przycisków

	Skanuje i śledzi tętno użytkownika w 60 sekundowym cyklu.
	Resetuje ustawienia. Aby wyzerować wartości naciśnij i przytrzymaj przycisk przez 2 sekundy.
	Uruchamia komputer. Rozpoczyna i zatrzymuje trening.
	Zatwierdza wybór ustawień.
	Zmniejsza poziom oporu.
	Zwiększa poziom oporu.

Uwaga!

- Przy każdym naciśnięciu przycisku, komputer nadaje krótki sygnał dźwiękowy. Kilka krótkich sygnałów oznacza osiągnięcie maksymalnej lub minimalnej wartości lub brak możliwości zmiany danego ustawienia.
- Komputer wyłączy się automatycznie po 4 minutach bezczynności. Załączy się ponownie, gdy zostanie wznowione ćwiczenie na urządzeniu lub zostanie naciśnięty przycisk na komputerze.

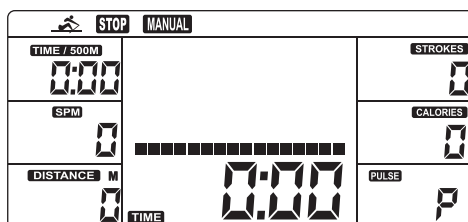
3. Główne funkcje

3.1 Uruchamianie komputera

Podłącz komputer do zasilania. Na ekranie przez 2 sekundy wyświetlą się wszystkie ikony, a komputer nada sygnał dźwiękowy.

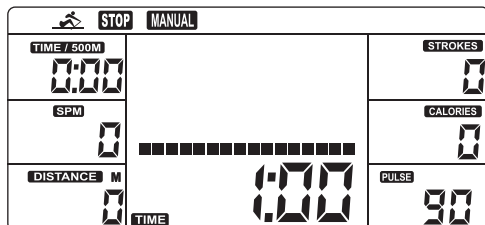
3.2. Tryb MANUAL

1. Użyj UP i DOWN , aby wybrać tryb MANUAL, zatwierdź wybór przyciskiem ENTER.





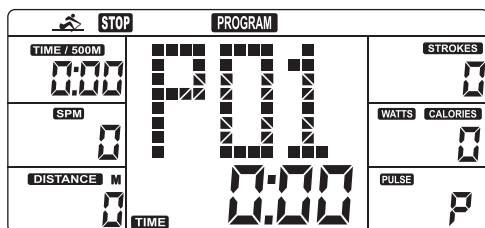
- Naciśnij START/STOP, aby rozpocząć trening lub za pomocą przycisków UP i DOWN wprowadź ustawienia treningu: TIME lub METERS (obie wartości nie mogą być ustawiane jednocześnie), CALORIES i PULSE. Każdy wybór zatwierdź przyciskiem ENTER. Naciśnij START/STOP, aby rozpocząć trening.



- W trakcie treningu możesz regulować poziom oporu przyciskami UP i DOWN. Wartość domyślna dla każdego programu to poziom 1.
- Gdy jeden z ustawionych parametrów osiągnie zaprogramowaną wartość, komputer nada sygnał dźwiękowy i zatrzyma zliczanie pozostałych parametrów.
- Naciśnij START/STOP, aby zakończyć trening. Komputer wyświetli uzyskane wyniki.
- Naciśnij RESET, aby przejść do menu wyboru rodzaju treningu.

3.3. Programy predefiniowane

- Użyj UP i DOWN, aby wybrać tryb PROGRAM, zatwierdź wybór przyciskiem ENTER.
- Za pomocą UP i DOWN wybierz program: P01 – P12. Zatwierdź wybór przyciskiem ENTER.



- Ustaw poziom oporu (1-16) oraz TIME. Naciśnij START/STOP, aby rozpocząć trening.
- W trakcie treningu możesz regulować poziom oporu przyciskami UP i DOWN. Komputer rozpocznie trening od ustawionej wartości poziomu oporu lub od wartości domyślnej – 1.
- Naciśnij START/STOP, aby zakończyć trening. Komputer wyświetli uzyskane wyniki.
- Naciśnij RESET, aby przejść do menu wyboru rodzaju treningu.

3.4. Plany programów



PROGRAM 1



PROGRAM 2



PROGRAM 3



PROGRAM 4



PROGRAM 5



PROGRAM 6



PROGRAM 7



PROGRAM 8



PROGRAM 9



PROGRAM 10



PROGRAM 11



PROGRAM 12

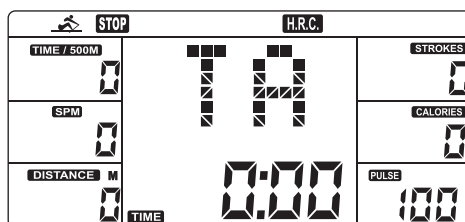
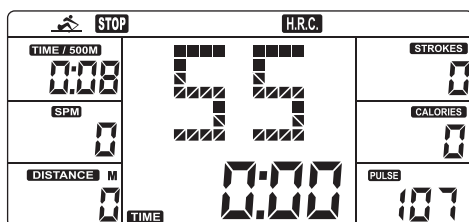
3.5. Program HRC

To program sterowany tętnem, w którym komputer mierząc puls użytkownika automatycznie dostosowuje do niego prędkość / opór działania. Aby komputer wykrył i wyświetlił puls, załóż pas telemetryczny na klatkę piersiową, tak aby przylegał bezpośrednio do skóry. Sprawdź czy aktualny puls pojawił się na wyświetlaczu w oknie PULSE.

Poziomy działania programu:

- HRC55 – dla początkujących – trening na poziomie 55% wartości pulsu,
- HRC75 – dla zaawansowanych – trening na poziomie 75% wartości pulsu,
- HRC90 – dla bardzo zaawansowanych i doświadczonych sportowców – trening na poziomie 90% wartości pulsu.

1. Użyj UP i DOWN, aby wybrać tryb HRC, zatwierdź wybór przyciskiem ENTER.
2. Wybierz jeden z poziomów programu: HRC55, HRC75, HRC90 lub TARGET (z wartością domyślną pulsu – 100bpm).



3. Za pomocą przycisków UP i DOWN ustaw docelową wartość tętna i zatwierdź wybór przyciskiem ENTER.
4. Naciśnij START/STOP, aby zakończyć trening. Komputer wyświetli uzyskane wyniki.

Uwaga!

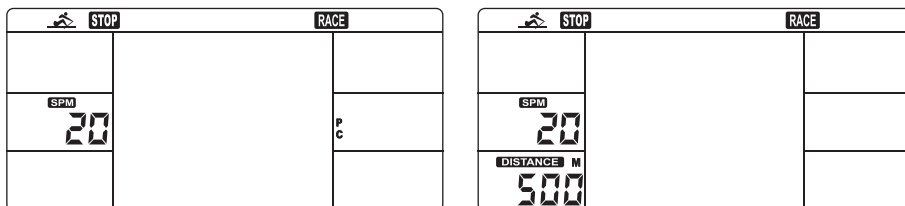
Jeżeli na wyświetlaczu w oknie PULSE pojawia się „P”, wystąpił problem ze skanowaniem aktualnego tętna. Sprawdź prawidłowość ustawienia pasa telemetrycznego na klatce piersiowej.



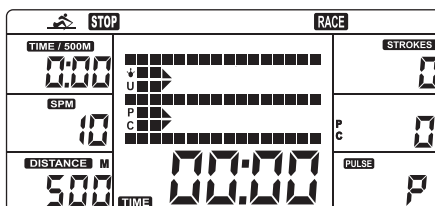
3.6. Program RACE

To program oparty na trybie wyścigu, gdzie komputer jest przeciwnikiem użytkownika.

1. Użyj UP i DOWN, aby wybrać tryb RACE, zatwierdź wybór przyciskiem ENTER.
2. Za pomocą przycisków UP i DOWN ustaw żądane SPM, METERS oraz poziom oporu. Każdy wybór potwierdź przyciskiem ENTER.



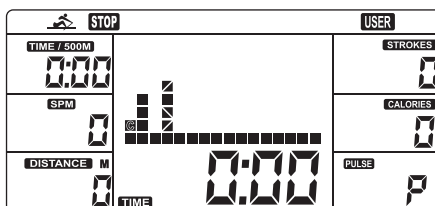
3. Naciśnij START/STOP, aby rozpocząć trening. Komputer wyświetli ścieżkę treningu użytkownika (U) i komputera (P C).



4. Gdy jeden z uczestników wyścigu osiągnie zaprogramowaną wartość, komputer zatrzyma liczenie i wskaże zwycięzcę.
5. Naciśnij START/STOP, aby zakończyć trening. Komputer wyświetli uzyskane wyniki.
6. Naciśnij RESET, aby przejść do menu wyboru rodzaju treningu.

3.7. Program użytkownika

1. Użyj UP i DOWN, aby wybrać tryb USER, zatwierdź wybór przyciskiem ENTER.
2. Program jest podzielony na 16 segmentów (na ekranie wyświetli się 16 kolumn). Za pomocą UP i DOWN wybierz poziom oporu (1-16) dla pierwszego segmentu programu – kolumna 1. Zatwierdź wybór przyciskiem ENTER. Komputer zapisze ustawienia i przejdzie do ustawień dla kolumny 2. W ten sam sposób ustaw wartości dla pozostałych kolumn, potwierdzając wybór przyciskiem ENTER. Aby zakończyć ustawienia długo naciśnij przycisk ENTER.



3. Za pomocą przycisków UP i DOWN ustaw TIME i zatwierdź wybór przyciskiem ENTER.
4. Naciśnij START/STOP, aby rozpocząć trening.
5. W trakcie treningu możesz regulować poziom oporu przyciskami UP i DOWN. Wartość domyślna to poziom 1.
6. Gdy jeden z ustawionych parametrów osiągnie zaprogramowaną wartość, komputer nada sygnał dźwiękowy i zatrzyma się.



7. Naciśnij START/STOP, aby zakończyć trening. Komputer wyświetli uzyskane wyniki.
8. Naciśnij RESET, aby przejść do menu wyboru rodzaju treningu.

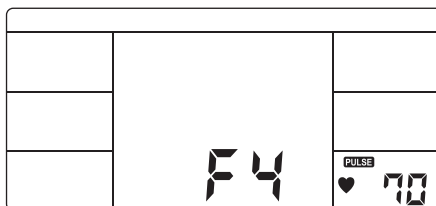
3.8. RECOVERY

To tryb treningu z niskim poziomem oporu, skoncentrowanego na relaks i regenerację ciała po intensywnych ćwiczeniach. Zastosowanie trybu RECOVERY zaleca się po każdym treningu. W tym trybie na ekranie komputera wyświetla się jedynie wartość czasu TIME.

1. Załóż pas telemetryczny na klatkę piersiową.
2. Naciśnij przycisk RECOVERY. Komputer rozpocznie odliczanie od 60 sekund do 0.



3. Gdy wartość TIME dojdzie do zera, na wyświetlaczu pojawi się ocena aktualnego tętna (tabela poniżej).



1,0	Wybitny
1,0 < F2,0	Doskonały
2,0 < F2,9	Dobry
3,0 < F3,9	Słuszny
4,0 < F5,9	Poniżej średniej
6,0	Zły

Gdy wartość Twojego tętna jest nadal zbyt wysoka (4 – 6), możesz ponownie uruchomić tryb RECOVERY, aby spowolnić i ustabilizować tętno.

4. Pas telemetryczny

- Pas telemetryczny łączy się z urządzeniem za pomocą Bluetooth.
- Umieść pas bezpośrednio na klatce piersiowej i zacznij trening.
- Wynik pomiaru pulsu będzie widoczny na wyświetlaczu.
- Pas telemetryczny nie jest częścią zestawu.

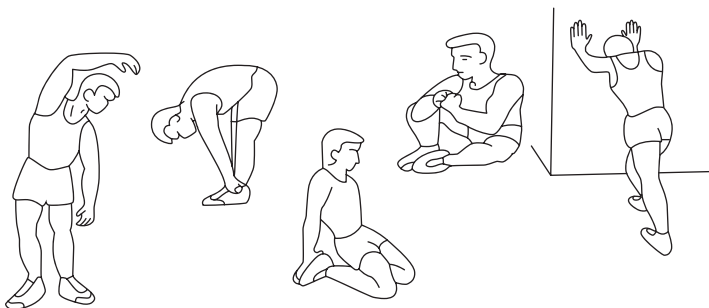




Regularne użytkowanie sprzętu wpłynie korzystnie na Twoje zdrowie. Poprawi kondycję fizyczną i samopoczucie oraz wzmocni mięśnie. W połączeniu z odpowiednią dietą, może przyczynić się do utraty wagi.

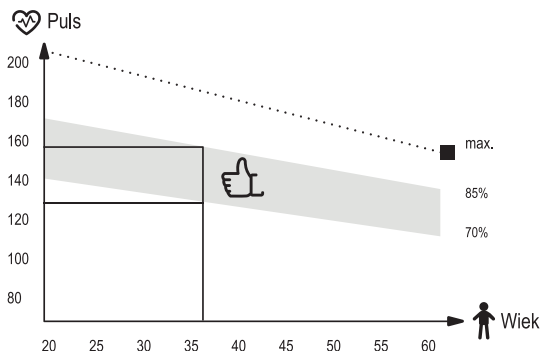
1. Rozgrzewka

Ta faza ćwiczeń pomaga poprawić krążenie krwi w całym ciele oraz przygotować mięśnie do wzmożonego wysiłku. Zmniejsza również ryzyko skurczu lub zerwania mięśnia. Wskazane jest, by wykonać kilka ćwiczeń rozciągających, jak pokazano poniżej. Każde ćwiczenie powinno trwać około 30 sekund. Nie nadwyrężaj mięśni! Jeżeli czujesz ból, przestań ćwiczyć lub zmniejsz zakres wykonywanego ruchu.



2. Faza ćwiczeń

Ten etap to właściwa faza treningu, w której korzystasz z urządzenia. Należy ćwiczyć we własnym, w miarę stałym tempie, tak by osiągnąć tętno adekwatne do swojego wieku (wykres poniżej). Ta faza powinna trwać minimum 12 minut.



3. Faza odprężenia

Ta faza ma na celu odprężenie Twoich mięśni oraz umożliwienie powrotu wszystkich parametrów, takich jak ciśnienie krwi, oddech, częstotliwość skurczów serca, do stanu przed podjęciem wysiłku. Jest to powtórka rozgrzewki ze zmniejszonym tempem ćwiczeń. Ten etap powinien być najkrótszy spośród składowych treningu i trwać około 5 minut. Należy przy tym pamiętać, aby nie nadwyręzać mięśni. Nie powinno się pomijać fazy odprężenia.

PL Czyszczenie i konserwacja



1. Należy regularnie dokonywać konserwacji urządzenia. Powinna być ona przeprowadzana nie rzadziej niż co 20 godzin pracy sprzętu.
2. Konserwacja obejmuje kontrolę:
 - ruchomych części urządzenia, tj. sprawdzenie, czy są one odpowiednio nasmarowane. Jeżeli nie, należy je nasmarować. Zaleca się stosowanie specjalnych smarów do łożysk rowerowych lub smarów przeznaczonych do sprzętów fitness.
 - pozostałych części urządzenia, tj. dokręcenie śrub i nakrętek,
 - przewodów zasilających (jeżeli występują w urządzeniu), pod kątem ewentualnych uszkodzeń.
3. Do czyszczenia sprzętu należy używać miękkiej ściereczki, delikatnie zwilżonej wodą lub ewentualnie wodą z mydłem. Nie należy używać silnych środków ani ostrych materiałów czyszczących, które mogą uszkodzić sprzęt. Szczególną ostrożność należy zachować przy elementach z tworzywa sztucznego.
4. Po każdym użytkowaniu należy usunąć z urządzenia wszelkie ślady potu i zanieczyszczeń.

PL Rozwiązywanie problemów



Problem	Możliwe rozwiązanie
Komputer nie wyświetla danych / E-7.	Zdemontuj komputer i sprawdź, czy przewody są prawidłowo połączone i czy nie są uszkodzone.
Urządzenie w trakcie użytkowania wydaje niepokojące dźwięki.	Sprawdź, czy wszystkie części urządzenia są prawidłowo zamontowane. Dokręć śruby.
Komputer nie wyświetla pulsu lub wyświetlane wartości są nieprawidłowe.	Sprawdź czy pas telemetryczny został założony prawidłowo.
Sprzęt jest niestabilny.	Upewnij się, czy wszystkie śruby i nakrętki są odpowiednio dokręcone.
Komunikat E-2.	Odlącz przewód zasilający, odczekaj minutę i podłącz go z powrotem.



Zasady gwarancji

1. Sprzedawca w imieniu Gwaranta udziela gwarancji na zakupiony towar na okres 24 miesięcy od daty sprzedaży.
2. Reklamacje można składać:
 - poprzez formularz na stronie internetowej: <https://www.hop-sport.pl/serwis/>
Po dokonaniu zgłoszenia, nadany zostanie indywidualny numer reklamacji.
 - pisemnie na adres korespondencyjny:
Hegen Polska Sp. z o.o.
ul. Spółdzielcza 21
72-010 Police
Polska
 - telefonicznie pod numerem telefonu: **12 311 03 30**.
3. Po złożeniu reklamacji, pracownik serwisu skontaktuje się ze Zgłaszającym oraz poinstruuje o dalszych czynnościach. W razie potrzeby możliwy jest kontakt z serwisem pod numerem telefonu: **12 311 03 30**.
4. Jeżeli sprzęt wymaga naprawy w serwisie, zostanie odebrany na koszt Sprzedającego. W tym celu, należy przygotować kompletne urządzenie wraz z akcesoriami oraz danymi pozwalającymi na identyfikację Zgłaszającego (nr zamówienia, dane osobowe i kontaktowe).
5. Wady lub uszkodzenia sprzętu ujawnione w okresie gwarancji, będą bezpłatnie usuwane w ciągu 14 dni roboczych od daty dostarczenia sprzętu do serwisu. W przypadku konieczności sprowadzenia części z za granicy, termin wykonania naprawy może ulec wydłużeniu.
6. W postępowaniu gwarancyjnym zastosowanie mają przepisy kodeksu cywilnego, właściwe dla kraju dostawy towaru.
7. Gwarancją nie są objęte elementy ulegające eksploatacji, takie jak: linki, paski, elementy gumowe, pasy, uchwyty z gąbki, pedały itp.
8. Gwarancja nie obejmuje uszkodzeń powstałych na skutek użytkowania sprzętu niezgodnie z zasadami określonymi w niniejszej instrukcji.
9. Gwarancja jest ważna na terenie Niemiec, Czech, Polski, Słowacji, Francji, Ukrainy i Wielkiej Brytanii.

Serwis gwarancyjny i pogwarancyjny

Wszelkich napraw gwarancyjnych i pogwarancyjnych dokonuje importer i zarazem dystrybutor urządzenia.

Hegen Polska Sp. z o. o.
ul. Spółdzielcza 21
72-010 Police
Polska

+48 12 362 66 22 – Infolinia
+48 12 311 03 30 – Serwis
serwis@hop-sport.pl

Hegen Polska Sp. z o. o.
Plac Konstytucji 3 Maja 2B
32-300 Olkusz
Polska

Gwarancja na sprzedany towar konsumpcyjny nie wyłącza, nie ogranicza ani nie zawiesza uprawnień Kupującego wynikających z niezgodności towaru z umową.

PL Ochrona środowiska



Ten produkt jest dostarczany w opakowaniu, by uchronić go od ewentualnych uszkodzeń podczas transportu. Opakowania są surowcami nieprzetworzonymi i mogą być recyklowane. Wyrzucaj te materiały według ich rodzaju.



Aby chronić środowisko, należy oddać zużyte baterie do wydzielonego punktu składowania surowców wtórnych. Nie należy wyrzucać zużytych baterii do domowych koszy na śmieci. Przyczynią się Państwo w ten sposób do ochrony środowiska.



Zużyte urządzenia elektryczne (w tym urządzeniu komputer) są surowcami wtórnymi – nie wolno wyrzucać ich do pojemników na odpady domowe, ponieważ mogą zawierać substancje niebezpieczne dla zdrowia ludzkiego i środowiska! Prosimy o aktywną pomoc w oszczędnym gospodarowaniu zasobami naturalnymi i ochronie środowiska naturalnego przez przekazanie zużytego urządzenia do punktu składowania surowców wtórnych – zużytych urządzeń elektrycznych.



PRED POUŽITÍM ZARIADENIA SI POZORNE PREČÍTAJTE VŠETKY POKYNY. USCHOVAJTE SI TIETO POKYNY PRE BUDÚCE POUŽITIE.

1. Plnú bezpečnosť a účinnosť použitia je možné dosiahnuť za predpokladu, že zariadenie je zmontované a používané v súlade s týmito pokynmi. Nezabudnite informovať všetkých používateľov zariadenia o všetkých obmedzeniach, varovaniach a bezpečnostných opatreniach. Nie sme zodpovední za problémy alebo zranenia spôsobené konaním v rozpore s pravidlami stanovenými v tejto príručke.
2. Výrobok sa môže používať iba na určený účel.
3. Zariadenie je určené iba na použitie v domácnosti dospelými osobami. Nenechávajte zariadenie na mieste prístupnom deťom. Počas tréningu by deti mali byť pod dohľadom dospelých.
4. Prístroj by mal byť skladovaný na suchom a teplom mieste mimo priameho slnečného žiarenia.
5. Vyvarujte sa kontaktu počítača s vodou, pretože voda by ho mohla poškodiť alebo spôsobiť skrat.
6. Zariadenie nie je vhodné na rehabilitačné účely.
7. Zariadenie môže používať naraz jedna osoba.
8. Zariadenie umiestnite na rovný, stabilný a čistý povrch.
9. Pre ochranu podlahy pod zariadením odporúčame umiestniť koberec, rohož alebo inú podložku.
10. Aby ste zabránili znečisteniu v montážnej oblasti použite pod zariadením zodpovednú podložku (gumovú, drevenú a pod).
11. Pred začatím tréningu sa uistite, či je zariadenie kompletné a či sú všetky časti na svojom mieste.
12. Ak máte akékoľvek zdravotné problémy / chronické ochorenia alebo ak ide o váš prvý tréning na tomto type vybavenia, pred začatím cvičenia sa poraďte so svojim lekárom. Nesprávny alebo nadmerný tréning môže spôsobiť zranenie.
13. Pred použitím zariadenia sa zahrejte.
14. Ak počas cvičenia na prístroji pociťujete bolesť, nepravidelný pulz, dýchavičnosť, závraty alebo nevoľnosť, okamžite prestaňte cvičiť. Pred pokračovaním v cvičení by ste mali vyhľadať lekársku pomoc.
15. Nenoste dlhé, voľné oblečenie, ktoré by sa mohlo zachytiť v pohyblivých častiach.
16. Nezabudnite na zapnutie pásov na pedáloch.
17. Zariadenie používajte iba vtedy, keď je v poriadku z technickej stránky. Ak počas používania zistíte poškodenie niektorých komponentov alebo budete počuť rušivý zvuk zo zariadenia, prestaňte cvičiť. Nepoužívajte zariadenie, kým sa problém nevyrieši.
18. Nevykonávajte žiadne opravy zariadenia okrem tých, ktoré sú popísané v tejto príručke. V prípade akýchkoľvek problémov kontaktujte servis (kontaktné údaje sú uvedené ďalej v príručke).
19. Minimálny voľný priestor potrebný na bezpečnú prevádzku zariadenia nie je menší ako dva metre.
20. Maximálne prípustné zaťaženie je 120 kg.
21. Zariadenie bolo vyrobené v súlade s normou EN 957-7:1998.

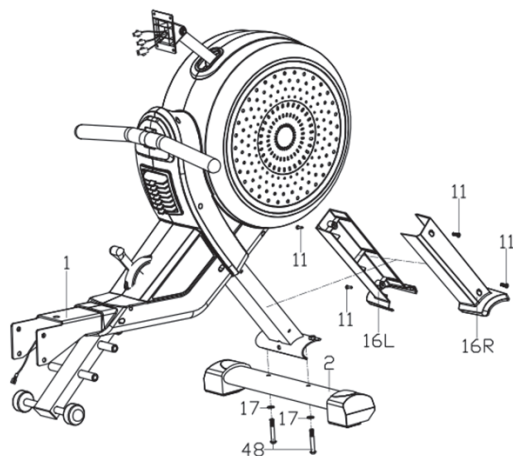
Zoznam dielov

Č.	Popis	Ks.
1	Hlavný rám	1
2	Przedný stabilizátor	1
3	Zadný stabilizátor	1
4	Základňa na nohy ľavá/pravá	1 L/R
8	Podložka	1
11	Križová skrutka ST4,2x18	14
15	Zadný kryt ľavý/pravý	1 L/R
16	Predný kryt ľavý/pravý	1 L/R
17	Plochá podložka D8x1,5	19
18	Pružná podložka D8	8
19	Vnútoraná šesťhranná skrutka M8x20	10
21	Tlmiaca podložka	2
22	Vodiaca kolajnica	1
27	Plochá podložka D10x2xR20	2
28	Vonkajšia šesťhranná skrutka M10x112	1
29	Nylonová matica M10	1
42	Vonkajšia šesťhranná skrutka M12x160	4
48	Vnútoraná šesťhranná skrutka M8x55	2
49	Plochá podložka D12xR24x2	1
50	Otočný gombík	1
51	Kábel	1
52	Predlžovací kábel	1
53	Kábel snímača	2
58	Držiak počítača	1
59	Križová skrutka	4
60	Stojan na mobilne zariadenie	1
61	Počítač	1
62	Zátka 1	2
64	Držiak	1
65	Vnútoraná šesťhranná skrutka M8x93	2
66	Oblúková podložka D8xR25x1,5xR25	2

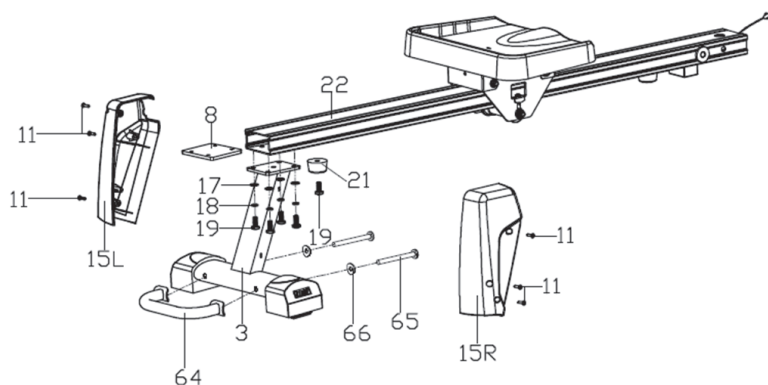


Návod na montáž

- 1**
1. Pripevnite predný kryt (16 L/R) k hlavnému rámu (1) pomocou križovej skrutky (11).
 2. Pripevnite predný stabilizátor (2) k hlavnému rámu (1) pomocou vnútornej šesťhrannej skrutky (48) a plochej podložky (17).

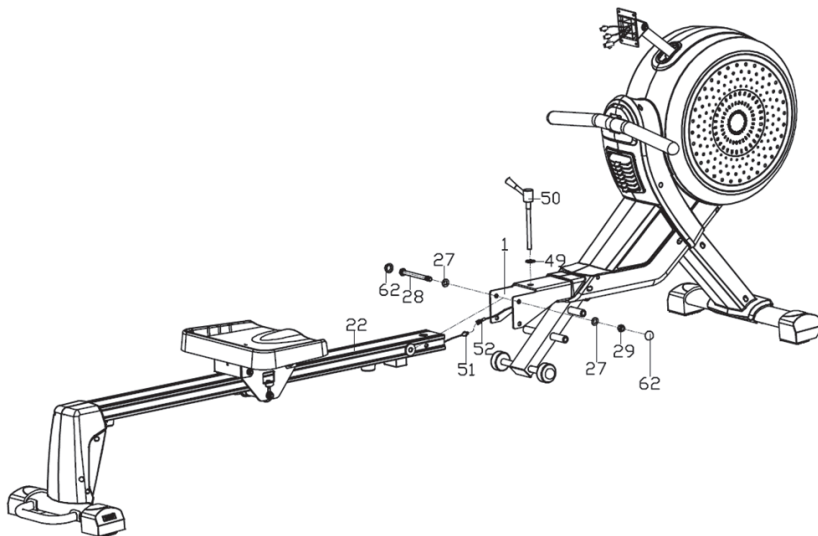


- 2**
1. Vložte podložku (8) dovnútra vodiacej koľajnici (22) a položte ju presne nad otvory v spodnej časti vodiacej koľajnici (22).
 2. Pripevnite zadný stabilizátor (3) k vodiacej koľajnici (22) pomocou vnútornej šesťhrannej skrutky (19), pružnej podložky (18) a plochej podložky (17). Vnútorňá šesťhranná skrutka (19) musí byť zaskrutkovaná do otvorov v podložke (8).
 3. Pripevnite zadný kryt (15 L/P) pomocou križovej skrutky (11). Pripevnite rukoväť (64) k zadnému stabilizátoru (3) pomocou vnútornej šesťhrannej skrutky (65) a oblúkovej podložky (66).
 4. Pripevnite tlmiaču podložku (21) k vodiacej koľajnici (22) pomocou vnútornej šesťhrannej skrutky (19).

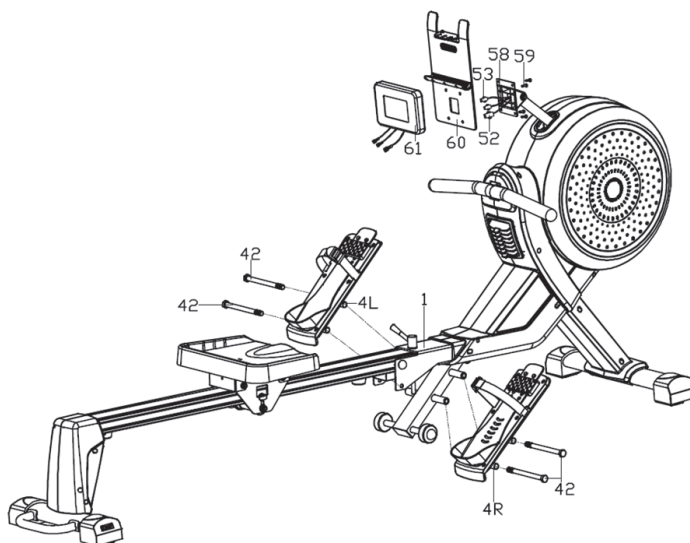




- 3**
1. Spojte kábel (51) s predĺžovacím káblom (52). Zasuňte vodiacu koľajniciu (22) do hlavného rámu (1) a spojte ich pomocou vonkajšej šesťhrannej skrutky (28), plochej podložky (27) a nylonovej matice (29).
 2. Pripevnite vodiacu koľajniciu (22) k hlavnému rámu (1) pomocou otočného gombíka (50) a plochej podložky (49). Spoj zakryte zátkou (62).



- 4**
1. Pripevnite základne na nohy (4 L/P) k hlavnému rámu (1) pomocou vonkajšej šesťhrannej skrutky (42).
 2. Pretiahnite predĺžovací kábel (52) a kábel (53) cez stojan na mobilné zariadenie (60) a pripojte k počítaču (61). Pripevnite počítača (61) a stojan na mobilných zariadení (60) k držiakovi počítača (58) pomocou krížovej skrutky (59).





Zloženie





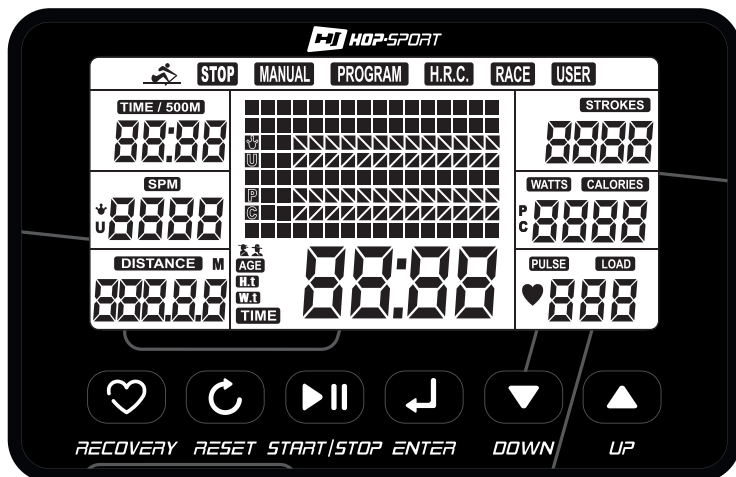
Nastavenie uhla sklonu displeja

Prispôsobte si nastavenie počítača podľa vlastných potrieb.





1. Displej









2. Údaje zobrazené na displeji

Symbol	Rozsah	Opis
TIME/500m (min:sek)	0:00 – 99:00	Zobrazuje čas tréningu. Skenuje priebeh každých 6 sekúnd. Zobrazí čas zostávajúci na dokončenie 500 metrov veslovania pri aktuálnej rýchlosti.
SPM	0 – 999	Zobrazuje počet úderov za minútu.
METERS / DISTANCE (km/h)	0-9999	Zobrazuje prejdenu vzdialenosť.
STROKES (cykl)	0 – 9999	Skenuje priebeh každých 6 sekúnd. Zobrazuje počet úderov počas celého tréningového cyklu.
WATTS	0 – 999	Zobrazuje energiu generovanú počas tréningu.
PULSE (bpm)	0 – 30 – 240	Zobrazuje aktuálny pulz (funkcia je k dispozícii pri použití telemetrického pásu kompatibilného so zariadením).
LOAD	1 – 16	Zobrazuje aktuálnu úroveň záťaže.
MANUAL, PROGRAM, HRC, RACE, USER	–	Dostupné programy a prevádzkové režimy.

Poznámka! Výsledky merania pulzu nemožno považovať za lekárske údaje a nemôžu sa používať na diagnostické účely.



3. Funkcie tlačidla

 RECOVERY	Skenuje a sleduje pulz používateľa v priebehu 60-sekundového cyklu.
 RESET	Obnovuje pôvodné nastavenia. Stlačením a podržaním tlačidla na 2 se-kundy obnovíte hodnoty.
 START/STOP	Spustí počítač. Začína a končí tréning.
 ENTER	Zatvára výber nastavení.
 DOWN	Zmenšuje úroveň záťaže.
 UP	Zväčšuje úroveň záťaže.

Pozor!

- Pri každom stlačení tlačidla počítač vydá krátky zvukový signál. Niekoľko krátkych pípnutí znamená, že je dosiahnutá maximálna alebo minimálna hodnota, alebo nastavenie nie je možné zmeniť.
- Počítač sa automaticky vypne po 4 minútach nečinnosti. Znovu sa zapne, keď začnete cvičiť na stroji alebo stlačíte tlačidlo na počítači.

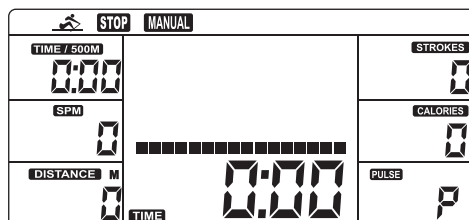
3. Hlavné funkcie

3.1 Zapínanie počítča

Pripojte počítač k napájaniu. Všetky ikony sa zobrazia na obrazovke na 2 sekundy, a počítač vydá zvukový signál.

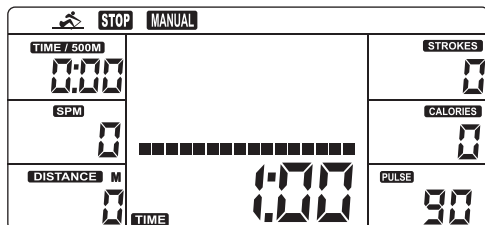
3.2. Režim MANUAL

1. Použite UP a DOWN , aby ste vybrali režim MANUAL, výber potvrdíte stlačením ENTER.





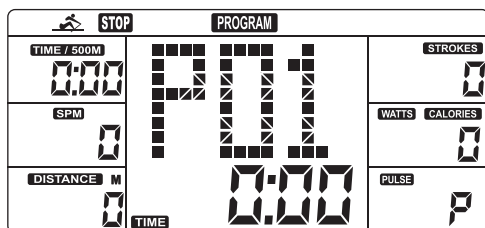
3. Stlačte START/STOP, aby ste spustili tréning alebo za pomoci tlačidiel UP a DOWN zvolíte nastavenia tréningu: TIME alebo METERS (obe hodnoty nie je možné nastaviť súčasne), CALORIES a PULSE. Každú voľbu potvrdíte tlačidlom ENTER. Pre spustenie tréningu stlačte START/STOP.



3. V priebehu tréningu môžete upravovať nastavenia záťaže tlačidlami UP a DOWN. Predvolená hodnota pre každý program je úroveň 1.
4. Keď jeden z nastavených parametrov dosiahne naprogramovanú hodnotu, počítáč vydá zvukový signál a zastaví počítanie zostávajúcich parametrov.
5. Pre ukončenie tréningu stlačte START/STOP. Počítáč zobrazí získané výsledky.
6. Pre vstup do ponuky výberu typu tréningu stlačte RESET.

3.3. Predvolené programy

1. Použijete UP a DOWN pre výber režimu PROGRAM, potvrdíte pomocou ENTER.
2. Pomocou UP a DOWN vyberte program: P01 – P12. Svoj výber potvrdíte stlačením ENTER.



3. Nastavte úroveň záťaže (1-16) a TIME. Pre spustenie tréningu stlačte START/STOP
4. Počas tréningu môžete upraviť úroveň záťaže pomocou tlačidiel UP a DOWN. Počítáč spustí tréning na nastavenej úrovni záťaže alebo na predvolenej hodnote 1.
5. Pre ukončenie tréningu stlačte START/STOP. Počítáč zobrazí získané výsledky.
6. Pre vstup do ponuky výberu typu tréningu stlačte RESET.

3.4. Programové plány



PROGRAM 1



PROGRAM 2



PROGRAM 3



PROGRAM 4



PROGRAM 5



PROGRAM 6



PROGRAM 7



PROGRAM 8



PROGRAM 9



PROGRAM 10



PROGRAM 11



PROGRAM 12

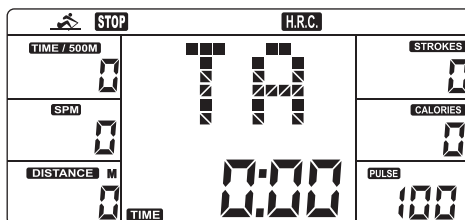
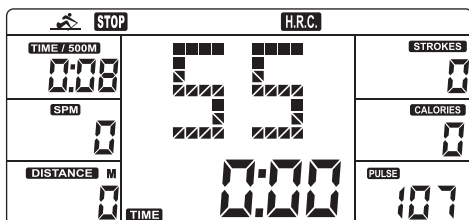
3.5. Program HRC

Je to program riadený prácou srdca, v ktorom počítač merajúci pulz používateľa automaticky prispôbuje rýchlosť / záťaž. Aby počítač zistil a zobrazil váš pulz, položte si telemetrický pás na hrudník tak, aby sa nachádzal priamo na vašej pokožke. Skontrolujte, či sa na displeji v okne PULSE zobrazuje aktuálny pulz.

Úroveň priebehu programu:

- HRC55 – pre začiatočníkov – tréning na 55% hodnoty pulzu,
- HRC75 – pre pokročilých – tréning na úrovni 75% hodnoty pulzu,
- HRC90 – pre veľmi pokročilých a skúsených športovcov – tréning na 90% hodnoty pulzu.

1. Pre výber režimu HRC použite UP a DOWN, výber potvrdíte stlačením ENTER.
2. Vyberte jednu z programových úrovní: HRC55, HRC75, HRC90 alebo TARGET (s predvolenou hodnotou pulzu – 100bpm).



3. Tlačidlami UP a DOWN nastavte požadovanú hodnotu pulzu a potvrdíte tlačidlom ENTER.
4. Pre ukončenie tréningu stlačte START/STOP. Počítač zobrazí získané výsledky.

Pozor!

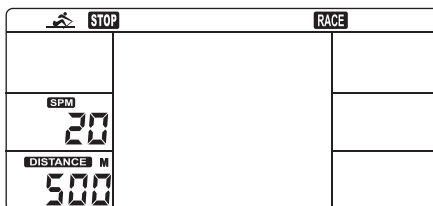
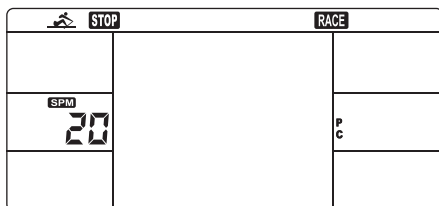
Ak sa na displeji v okne PULSE zobrazuje „P“, je problém so skenovaním aktuálneho pulzu. Skontrolujte správne umiestnenie telemetrického pásu na hrudníku.



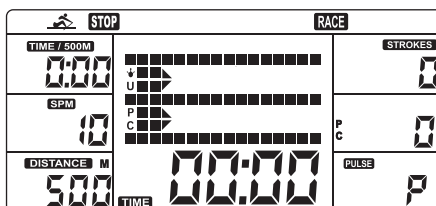
3.6. Program RACE

Jedná sa o program založený na závodnom režime, v ktorom je počítča súperom používateľa.

1. Pre výber programu RACE použite UP a DOWN, výber potvrdíte stlačením ENTER.
2. Pomocou tlačidiel UP a DOWN nastavte požadované SPM, METERS a úroveň záťaže. Každú voľbu potvrdíte tlačidlom ENTER.



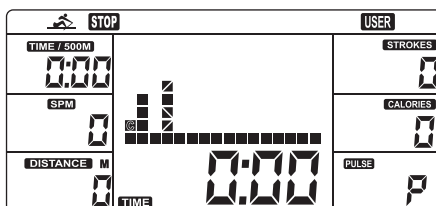
3. Pre spustenie tréningu stlačte START/STOP. Počítča zobrazí tréningovú trasu používateľa (U) a počítča (PC).



4. Keď jeden z účastníkov pretekov dosiahne naprogramovanú hodnotu, počítča zastaví počítanie a určí víťaza.
5. Pre ukončenie tréningu stlačte START/STOP. Počítča zobrazí získané výsledky.
6. Stlačením RESET vstúpte do ponuky výberu typu tréningu.

3.7. Uživatelský program

1. Tlačidlami UP a DOWN zvolíte režim USER a potvrdíte tlačidlom ENTER.
2. Program je rozdelený do 16 segmentov (na obrázok sa zobrazí 16 stĺpcov). Pomocou UP alebo DOWN zvolíte úroveň záťaže (1-16) pre prvý segment programu – stĺpec 1. Potvrdíte výber stlačením ENTER. Počítča uloží nastavenia a prejde na nastavenia pre stĺpec 2. Rovnakým spôsobom nastavte hodnoty pre zvyšné stĺpce a výber potvrdíte stlačením tlačidla ENTER. Nastavenia dokončíte dlhým stlačením tlačidla ENTER.



3. Tlačidlami UP a DOWN nastavte TIME a potvrdíte výber stlačením ENTER.
4. Pre spustenie tréningu stlačte START/STOP.
5. Počas tréningu môžete upraviť úroveň záťaže pomocou tlačidiel UP a DOWN. Predvolená hodnota je úroveň 1.
6. Keď jeden z nastavených parametrov dosiahne naprogramovanú hodnotu, počítča vydá zvukový signál a zastaví sa.



7. Pre ukončenie tréningu stlačte START/STOP. Počítač zobrazí získané výsledky.
8. Stlačením RESET vstúpte do ponuky výberu typu tréningu.

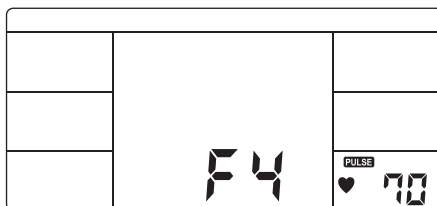
3.8. RECOVERY

Jedná sa o tréningový režim s nízkou záťažou zameraný na relaxáciu a regeneráciu tela po intenzívnom cvičení. Po každom tréningu sa odporúča použiť režim RECOVERY. V tomto režime sa na obrazovke počítača zobrazuje iba hodnota TIME.

1. Telemetrický pás si dajte na hrudník.
2. Stlačte tlačidlo RECOVERY. Počítač začne odpočítavať od 60 sekúnd do 0.



3. Keď hodnota TIME dosiahne nulu, na displeji sa zobrazí váš aktuálny pulz (pozrite tabuľku nižšie).



1,0	Vynikajúci
1,0 < F2,0	Perfektný
2,0 < F2,9	Dobrý
3,0 < F3,9	Správny
4,0 < F5,9	Podpriemerný
6,0	Zlý

Keď je váš pulz stále príliš vysoký (4 až 6), môžete opätovne spustiť režim RECOVERY, aby ste spomali a stabilizovali pulz.

4. Telemetrický pás

- Telemetrický pás sa pripája k zariadeniu cez *Bluetooth*.
- Položte pás priamo na hrud' a začnite trénovať.
- Výsledok merania pulzu bude viditeľný na displeji.
- Telemetrický pás nie je súčasťou súpravy.

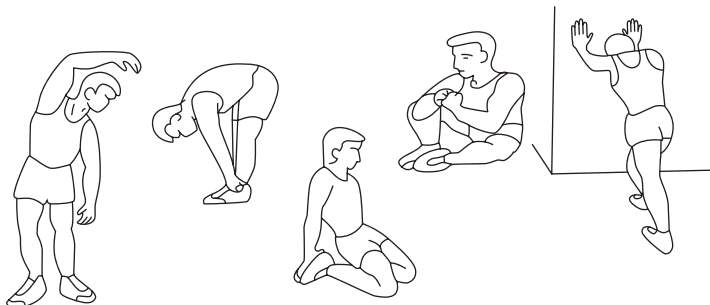




Pravidelné používanie zariadenia prospeje Vášmu zdraviu. Zlepší fyzickú kondíciu, celkovú pohodu a posilní svaly. V kombinácii so správnou stravou môže prispieť k chudnutiu.

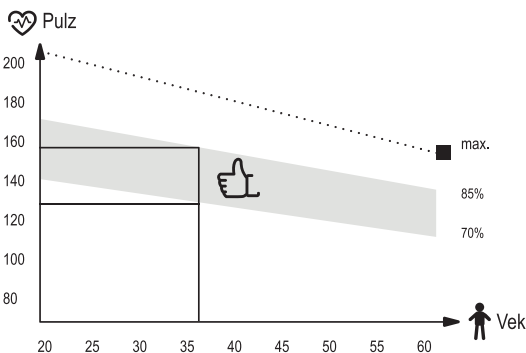
1. Rozcvička

Táto fáza cvičenia pomáha zlepšiť krvný obeh v celom tele a pripraviť svaly na zvýšenú fyzickú námahu. Znižuje tiež riziko kŕčov alebo poranenia svalov. Odporúča sa vykonať niekoľko strečingových cvičení, ako je uvedené nižšie. Každé cvičenie by malo trvať približne 30 sekúnd. Nezaťažujte svaly! Ak pociťujete bolesť, prestaňte cvičiť alebo znížte rozsah pohybu.



2. Fáza tréningu

Táto fáza je hlavnou fázou tréningu. Mali by ste cvičiť vlastným, pomere stabilným tempom, aby ste dosiahli srdcový rytmus zodpovedajúci vášmu veku, ako je to znázornené na grafe. Táto fáza by mala trvať minimálne 12 minút.



3. Relaxačná fáza

Cieľom tejto fázy je uvoľnenie svalov a kardiovaskulárneho systému a vrátenie všetkých „parametrov“ (krvný tlak, frekvencia dýchania, srdcová frekvencia a iné) do stavu pred cvičením. Toto je opakovanie rozcvičky so zníženou rýchlosťou pohybu. Táto fáza by mala byť najkratšia – čas cvičenia asi 5 minút. Počas tejto fázy by sa nemali namáhať svaly. Relaxačnú fázu by sa nemalo vynechať.

SK Čistenie a údržba



1. Zariadenie si vyžaduje pravidelnú údržbu. Mala by byť vykonaná najmenej každých 20 hodín prevádzky zariadenia.
2. Údržba zahŕňa kontrolu:
 - pohyblivé časti zariadenia, tzn. kontrola, či sú správne namazané. Ak nie, namažte ich. Odporúča sa používať špeciálne mazivá pre ložiská bicyklov alebo pre fitness zariadenia.
 - všetky časti zariadenia, tzn. dotiahnutie skrutiek a matíc,
 - napájacie káble (ak sú v prístroj) kvôli poškodeniu.
3. Na čistenie zariadenia používajte mäkkú handričku mierne navlhčenú vodou alebo prípadne vodou s mydlom. Nepoužívajte žiadne silné čistiace prostriedky a ani materiály, ktoré môžu zariadenie poškodiť. Osobitnú pozornosť treba venovať plastovým komponentom.
4. Po každom použití odstráňte zo zariadenia všetky stopy potu a nečistôt.

SK Riešenie problémov



Problém	Možné riešenia
Počítač nezobrazuje údaje / E-7.	Demontujte počítač a skontrolujte, či sú káble správne pripojené a či nie sú poškodené.
Zariadenie vydáva rušivé zvuky počas používania.	Skontrolujte, či sú všetky časti zariadenia správne namontované. Utiahnite skrutky.
Neukazujú sa hodnoty pulzu, alebo hodnoty sú zlé.	Skontrolujte, či je telemetrický pás správne umiestnený.
Zariadenie nie je stabilné.	Skontrolujte, či sú všetky matice a skrutky správne dotiahnuté.
Správa E-2.	Odpojte napájací kábel, počkajte minútu a znova ho pripojte.



Záručné podmienky

1. Predávajúci v mene Ručiteľa poskytuje záruku za kúpený tovar do 24 mesiacov od dátumu predaja.
2. Sťažnosť môžete poslať:
 - prostredníctvom formulára na webovej stránke: <https://hegen.sk/reklamace/>
Po odoslaní sťažnosti Vám bude pridelené individuálne číslo reklamácie.
 - písomne na korešpondenčnú adresu:
Hegen Česko s. r. o.
Stavbařů 2201/36
734 01 Karviná-Mizerov
Česká republika
3. Následne Vás bude kontaktovať zamestnanec servisu, ktorý Vás poučí o ďalších krokoch. V prípade potreby môžete kontaktovať našu zákaznícku podporu telefonicky: **+ 421 233 329 555**.
4. Ak si zariadenie vyžaduje opravu v servise, bude vyzdvihnuté na náklady Predávajúceho. Na tento účel by sa malo pripraviť kompletne zariadenie spolu s príslušenstvom a údajmi, ktoré umožnia identifikáciu žiadateľa (číslo reklamácie, osobné údaje a kontakty).
5. Poruchy alebo poškodenia zariadenia odhalené počas záručnej doby budú bezplatne odstránené do 14 pracovných dní od dátumu dodania zariadenia do miesta predaja alebo servisu. Ak je potrebné zariadenie poslať na opravu mimo krajiny alebo ak sú potrebné náhradné diely zo zahraničia, lehota na záručnú opravu sa môže predĺžiť.
6. V záručných podmienkach sa uplatňujú ustanovenia občianskeho zákonníka, ktoré sa vzťahujú na krajinu dodania tovaru.
7. Záruka sa nevzťahuje na spotrebný materiál, ako sú káble, remene, gumené komponenty, pásky, pedále atď.
8. Záruka sa nevzťahuje na škody spôsobené použitím zariadenia v rozpore so zásadami uvedenými v tejto príručke.
9. Záruka platí v Nemecku, Českej republike, Poľsku, na Slovensku, vo Francúzsku, na Ukrajine a vo Veľkej Británii.

Záručný a pozáručný servis

Všetky záručné a pozáručné opravy vykonáva distribútor zariadenia.

Hegen Česko s. r. o.
Stavbařů 2201/36
734 01 Karviná-Mizerov
Česká republika

+ 421 233 329 555 – Infolinka
info@hegen.sk

Táto záruka na predaný spotrebný tovar nevyklučuje, neobmedzuje, ani nezastavuje oprávnenia kupujúceho vyplývajúce z rozporu zariadenia so zmluvou.

SK Ochrana životného prostredia



Tento produkt sa dodáva v obale, ktorý ho chráni pred možným poškodením počas prepravy. Obal je vyrobený zo surovín, ktoré je možné recyklovať. Tieto obaly vyhadzujte a triedte podľa ich typu.



Z dôvodu ochrany životného prostredia musia byť použité batérie odovzdané na mieste predaja, alebo odovzdané do určenej zberne pre skladovanie druhotných surovín. Nevyhadzujte použité batérie do domových košov na odpady. Týmto budete prispievať k ochrane životného prostredia.



Opotrebované elektrické zariadenia (vrátane počítača) sú druhotné suroviny a nesmú sa vyhadzovať do košov a kontajnerov na domový odpad, pretože môžu obsahovať látky nebezpečné pre ľudské zdravie a životné prostredie! Prosíme o aktívnu podporu efektívneho riadenia prírodných zdrojov a ochranu životného prostredia. Použitú zariadenie odovzdajte do zberne pre skladovanie druhotných surovín – použitých elektrických zariadení.



ПЕРЕД ВИКОРИСТАННЯМ УВАЖНО ПРОЧИТАЙТЕ ВСЮ ІНСТРУКЦІЮ. ЗБЕРІГАЙТЕ ПОСІБНИК ДЛЯ ПОДАЛЬШОГО ВИКОРИСТАННЯ.

1. Повна безпека та ефективність використання можуть бути досягнуті за умови збірки обладнання та його використання відповідно до інструкції. Не забудьте повідомити користувачів обладнання про всі обмеження, застереження та запобіжні заходи. Ми не несемо відповідальності за проблеми або травми, спричинені порушенням правил, викладених у даній інструкції.
2. Виріб можна використовувати лише за призначенням.
3. Пристрій призначений тільки для домашнього використання дорослими. Не залишайте пристрій у місці, доступному для дітей. Під час навчання неповнолітні повинні перебувати під наглядом дорослих.
4. Пристрій слід зберігати в сухому і теплому місці, подалі від прямих сонячних променів.
5. Уникайте контакту комп'ютера з водою, оскільки це може пошкодити його або спровокувати коротке замикання.
6. Обладнання не підходить для реабілітаційних цілей.
7. Користуватися обладнанням одночасно може лише одна людина.
8. Поставте обладнання на рівну, стійку, пряму, чисту і вільну поверхню.
9. Рекомендуємо ставити обладнання на килимок або будь-яке інше захисне покриття, щоб не пошкодити підлогу.
10. Покладіть відповідне покриття (наприклад, гумовий килимок, дерев'яне покриття тощо) під пристрій у зоні кріплення, щоб уникнути забруднення.
11. Перш ніж розпочати тренування, переконайтеся, що пристрій готовий, а всі деталі на своєму місці.
12. Якщо у вас є якісь проблеми зі здоров'ям / хронічні захворювання або якщо це ваш перший досвід роботи з даним обладнанням, перед початком тренувань проконсультуйтеся з лікарем або фахівцем. Неправильне або надмірне навантаження може спричинити травму.
13. Зробіть розминку перед тренуванням.
14. Якщо під час занять на обладнанні ви відчуваєте біль, нерегулярне серцебиття, задишку, запаморочення або нудоту, негайно припиніть тренування. Перш ніж продовжувати програму тренувань, слід звернутися до лікаря.
15. Не підбирайте для тренувань довгий вільний одяг, який може потрапити в рухомі частини.
16. Не забудьте закріпити ремені на педалях.
17. Використовуйте пристрій лише тоді, коли він технічно справний. Якщо під час використання ви виявили несправні компоненти або чуєте тривожний звук від пристрою, припиніть заняття. Не використовуйте пристрій, поки проблема не буде вирішена.
18. Не вносити жодних налаштувань чи модифікацій пристрою, за винятком описаних вище у даній інструкції. У разі виникнення проблем зверніться до сервісної служби (контактні дані надаються нижче в інструкції).
19. Щоб використання обладнання було безпечним, ви маєте мати вільний простір мінімум не менше двох метрів.
20. Максимально допустиме навантаження – 120 кг.
21. Обладнання виготовлено відповідно до стандарту EN 957-7:1998.



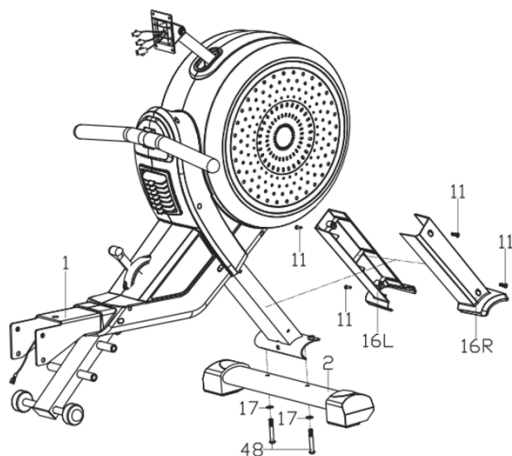
Список деталей

№.	Опис	Шт.
1	Основна рама	1
2	Передній стабілізатор	1
3	Задній стабілізатор	1
4	Підставка під ліву/праву ногу	1 L/R
8	Шайба	1
11	Гвинт Phillips ST4,2x18	14
15	Задня кришка ліва/права	1 L/R
16	Передня кришка ліва/права	1 L/R
17	Плоска шайба D8x1,5	19
18	Пружинна шайба D8	8
19	Внутрішньошестигранний болт M8x20	10
21	Амортизуюча шайба	2
22	Лінійний підшипник	1
27	Плоска шайба D10x2xR20	2
28	Зовнішньошестигранний гвинт M10x112	1
29	Нейлонова гайка M10	1
42	Зовнішньошестигранний болт M12x160	4
48	Внутрішньошестигранний болт M8x55	2
49	Плоска шайба D12xR24x2	1
50	Кругла ручка з закруткою	1
51	Кабель	1
52	Кабель-подовжувач	1
53	Кабель датчика	2
58	Кронштейн комп'ютера	1
59	Гвинт Phillips	4
60	Тримач для мобільних пристроїв	1
61	Комп'ютер	1
62	Заглушка 1	2
64	Ручка	1
65	Внутрішньошестигранний гвинт M8x93	2
66	Арочна шайба D8xR25x1,5xR25	2

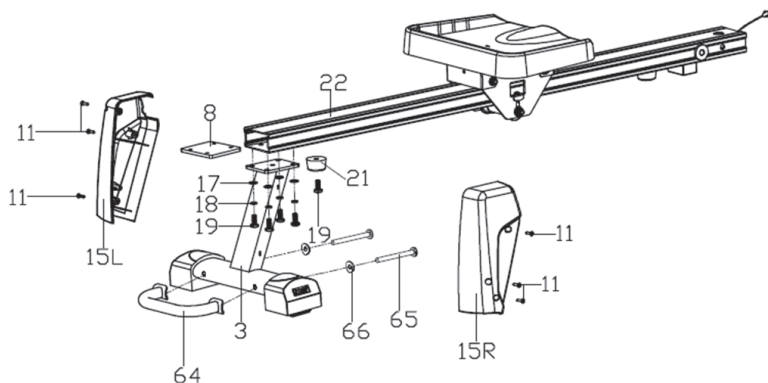


Схема монтажу

- 1**
1. Встановіть передню кришку (16 L/R) на основну раму (1) за допомогою гвинта Phillips (11).
 2. Прикріпіть передній стабілізатор (2) до основної рами (1) за допомогою внутрішньошестигранного болта (48) та плоскої шайби (17).

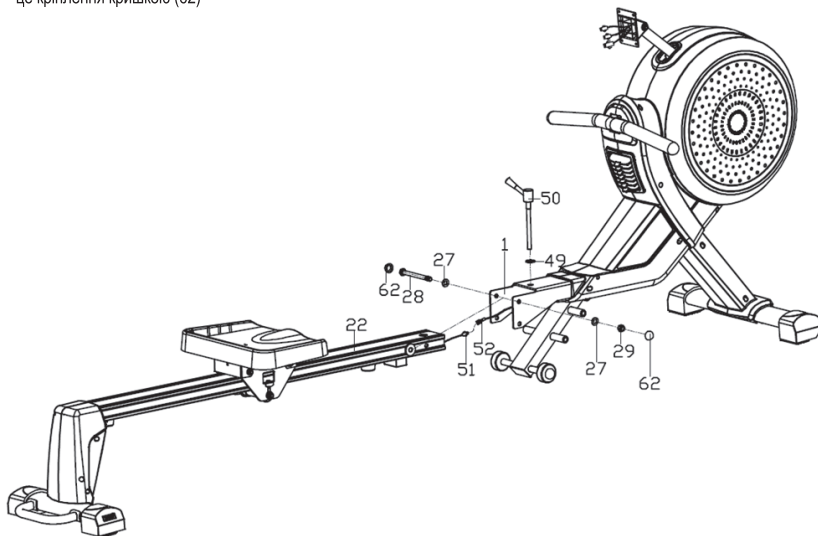


- 2**
1. Вставте шайбу (8) в середину лінійної рейки(22) і вирівняйте її точно над отворами в нижній частині лінійної рейки (22).
 2. Прикріпіть задній стабілізатор (3) до лінійної рейки (22) за допомогою внутрішньошестигранного болта (19), пружинної шайби (18) та плоскої шайби (17). Внутрішньошестигранний болт (19) повинен бути вкручений в отвори в шайбі (8).
 3. Прикрутіть задню кришку (15 L/P) за допомогою гвинта Phillips (11). Прикрутіть ручку (64) до заднього стабілізатора (3) за допомогою внутрішньошестигранного болта (65) та дугової шайби (66).
 4. Прикріпіть амортизуючу шайбу (21) до лінійної рейки (22) за допомогою внутрішньошестигранного болта (19).

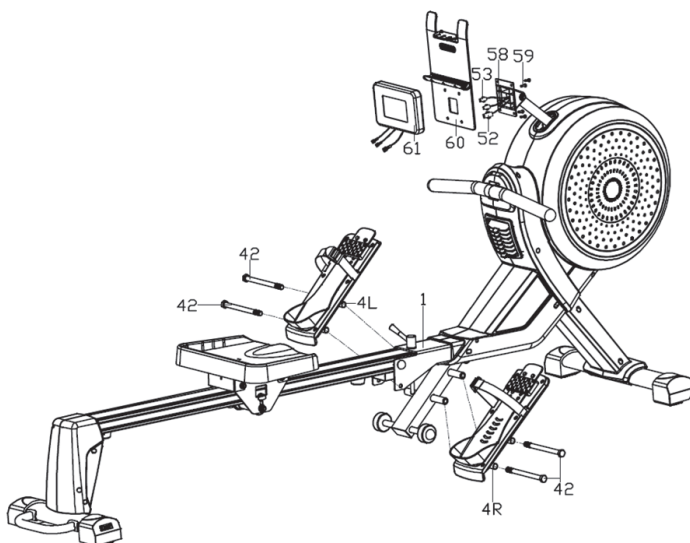




- 3**
1. Підключіть кабель (51) до кабелю-подовжувача (52). Просуньте лінійну рейку (22) в основну раму (1) і з'єднайте за допомогою зовнішньошестигранного гвинта (28), плоскої шайби (27) та нейлонової гайки (29).
 2. Прикріпіть лінійну рейку (22) до основної рами (1) за допомогою круглої ручки з закруткою (50) та плоскої шайби (49). Закрийте це кріплення кришкою (62)



- 4**
1. Прикріпіть підставки для ніг (4 L/R) до основної рами (1) за допомогою зовнішньошестигранного болта (42).
 2. Протягніть кабель-подовжувач (52) та кабель датчика (53) скрізь тримач для мобільних пристроїв (60) та підключіть їх до комп'ютера (61). Прикріпіть комп'ютер (61) і тримач для мобільних пристроїв (60) до кронштейна комп'ютера (58) за допомогою гвинта Phillips (59).





Складання





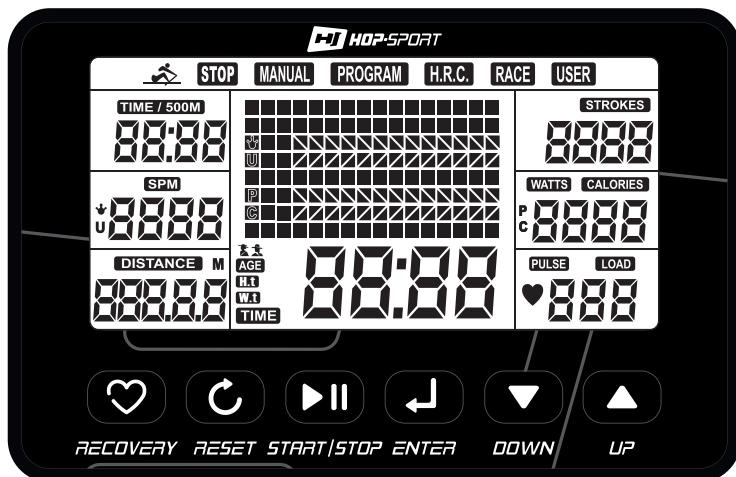
Регулювання кута нахилу дисплея

Налаштуйте консоль відповідно до ваших потреб.





1. Дисплей









2. Відображення дисплея

Позначка	Діапазон	Опис
TIME/500m (min: sek)	0:00 – 99:00	Відображає час тренування.. Кожні 6 секунд сканує прогрес процесу тренування. Відображає час, що залишився для завершення 500 м веслування на поточній швидкості.
SPM	0 – 999	Відображає кількість ударів за хвилину.
METERS / DISTANCE (km/h)	0-9999	Відображає пройдено відстань.
STROKES (cykl)	0 – 9999	Кожні 6 секунд сканує прогрес процесу тренування. Відображає кількість гребків протягом повного циклу тренування.
WATTS	0 – 999	Відображає потужність, яку генерує користувач під час тренування.
PULSE (bpm)	0 – 30 – 240	Відображає поточний пульс (функція доступна з апаратним телеметричним поясом).
LOAD	1 – 16	Відображає поточний рівень навантаження (опору).
MANUAL, PROGRAM, HRC, RACE, USER	–	Доступні програми та режими роботи.

Примітка! Результати вимірювання пульсу не можна розглядати як медичні дані та використовувати в діагностичних цілях.



3. Функції кнопки

	Сканує та відстежує пульс користувача протягом 60-секундного циклу.
	Скидає налаштування. Натисніть і тримайте кнопку протягом 2 секунд, щоб скинути значення.
	Запускає комп'ютер. Починає і припиняє тренування.
	Підтверджує вибір налаштувань.
	Знижує рівень навантаження.
	Підвищує рівень навантаження.

Важливо!

- Під час кожного натискання кнопок комп'ютер подає короткий звуковий сигнал. Кілька коротких звукових сигналів поспіль означають, що досягнуто максимальне або мінімальне значення або налаштування неможливо змінити.
- Комп'ютер автоматично вимкнеться за 4 хвилини бездіяльності. Він знову увімкнеться, коли ви відновите тренування на обладнанні або натиснете на кнопку на комп'ютері.

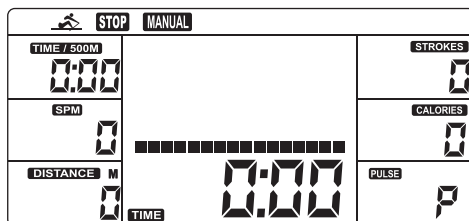
3. Основні функції

3.1 Завантаження комп'ютера

Підключіть комп'ютер до джерела живлення. Усі позначки будуть відображатися на екрані протягом 2 секунд, а комп'ютер подасть звукові сигнали.

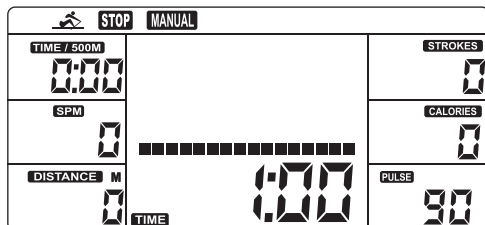
3.2. Режим MANUAL

1. Використовуйте UP і DOWN, щоб вибрати режим MANUAL, підтвердіть свій вибір за допомогою кнопки ENTER.





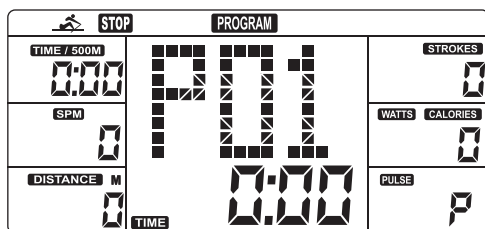
- Натисніть на кнопку START/STOP, щоб розпочати тренування. За допомогою кнопок UP і DOWN налаштуйте такі параметри тренування: TIME або METERS (ці функції не можна встановити одночасно), CALORIES і PULSE. Налаштування значення кожного параметру підтвердіть за допомогою кнопки ENTER. Натисніть на START/STOP, щоб розпочати тренування.



- Під час тренування ви можете регулювати рівень навантаження за допомогою кнопок UP і DOWN. Значення за замовчуванням для кожної програми – рівень 1.
- Коли один із заданих параметрів досягне запрограмованого значення, комп'ютер подасть звуковий сигнал і перестане рахувати інші параметри.
- Натисніть на START/STOP для завершення тренування. Комп'ютер відобразить отримані результати.
- Натисніть на RESET, щоб увійти в меню вибору типу тренування.

3.3. Програми за замовчуванням

- Використовуйте кнопки UP і DOWN, щоб вибрати режим PROGRAM, свій вибір підтвердіть за допомогою кнопки ENTER.
- За допомогою кнопок UP і DOWN виберіть певну програму: P01 – P12. За допомогою кнопки ENTER підтвердіть свій вибір.



- Встановіть рівень навантаження (1-16) та значення параметру TIME. Натисніть на кнопку START/STOP, щоб розпочати тренування.
- Під час тренування ви можете регулювати рівень навантаження за допомогою кнопок UP і DOWN. Комп'ютер розпочне тренування за встановленим рівнем навантаження або за значенням за замовчуванням – 1.
- Натисніть на START/STOP, щоб завершити тренування. Комп'ютер відобразить отримані результати.
- Натисніть на RESET, щоб увійти в меню вибору типу тренувань.

3.4. Плани програм



ПРОГРАМА 1



ПРОГРАМА 2



ПРОГРАМА 3



ПРОГРАМА 4



ПРОГРАМА 5



ПРОГРАМА 6



ПРОГРАМА 7



ПРОГРАМА 8



ПРОГРАМА 9



ПРОГРАМА 10



ПРОГРАМА 11



ПРОГРАМА 12

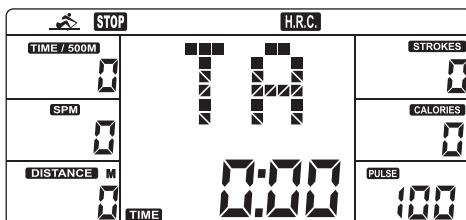
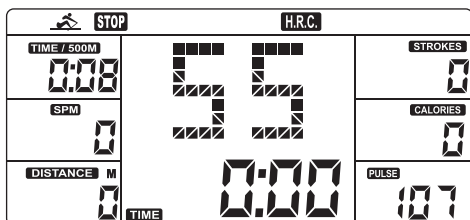
3.5. Програма HRC

Це програма з контролем частоти пульсу, в якій комп'ютер вимірює пульс користувача і автоматично налаштує під нього швидкість / навантаження. Щоб комп'ютер виявив і відобразив пульс, надягніть телеметричний пояс на груди так, щоб він щільно прилягав до вашої шкіри. Перевірте, чи відображається ваш поточний пульс на дисплеї у вікні PULSE.

Рівні навантаження програми:

- HRC55 – для початківців – тренування на рівні 55% від значення пульсу,
- HRC75 – для досвідчених користувачів – тренування на рівні 75% від значення пульсу,
- HRC90 – для дуже просунутих та досвідчених спортсменів – тренування на рівні 90% від значення пульсу.

1. Використовуйте UP і DOWN, щоб вибрати режим HRC, для підтвердження вибору натисніть на ENTER.
2. Виберіть один із програмних рівнів: HRC55, HRC75, HRC90 або TARGET (з частотою пульсу – 100 уд./хв).



3. За допомогою кнопок UP і DOWN встановіть цільове значення частоти пульсу та натисніть на ENTER, щоб підтвердити налаштування.
4. Натисніть на START/STOP, щоб завершити тренування. Комп'ютер відобразить отримані результати.

Важливо!

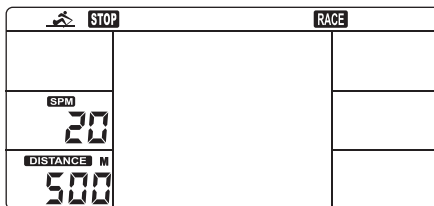
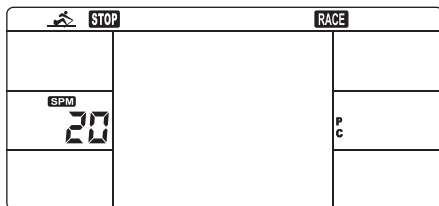
Якщо на дисплеї, у вікні PULSE відображається позначка "P", то це свідчить про наявність проблеми зі скануванням поточного пульсу. Перевірте правильність розташування телеметричного пояса на грудях.



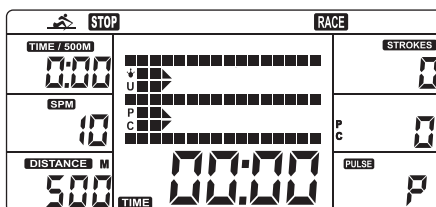
3.6. Програма RACE

Це програма, заснована на гоночному режимі, де комп'ютер є опонентом користувача.

- За допомогою кнопок UP і DOWN виберіть режим RACE, підтвердіть свій вибір за допомогою кнопки ENTER.
- Використовуйте кнопки UP і DOWN, щоб встановити бажаний рівень SPM, METERS та рівень навантаження. Налаштування кожного значення підтверджуйте за допомогою кнопки ENTER.



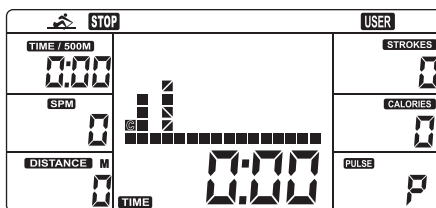
- Натисніть на START/STOP, щоб розпочати тренування. Комп'ютер відобразить тренувальний шлях користувача (U) та комп'ютера (PC).



- Коли хтось із учасників забігу досягне запрограмованого значення, комп'ютер припинить підрахунок та покаже переможця.
- Натисніть на START/STOP, щоб завершити тренування. Комп'ютер відобразить отримані результати.
- Натисніть на RESET, щоб увійти в меню вибору типу тренувань.

3.7. Програма користувача

- Використовуйте кнопки UP і DOWN, щоб вибрати режим USER, свій вибір підтвердіть за допомогою кнопки ENTER.
- Програма поділена на 16 сегментів (на екрані буде відображено 16 стовпців). За допомогою кнопок UP і DOWN виберіть рівень навантаження (1-16) для першого сегменту програми – стовпець 1. Для підтвердження вибору налаштування натисніть на ENTER. Комп'ютер збереже налаштування та перейде до налаштувань для стовпця 2. Так само встановіть значення для інших стовпців, підтвердивши вибір налаштувань за допомогою кнопки ENTER. Щоб завершити налаштування, довго тисніть на кнопку ENTER.



- За допомогою кнопок UP і DOWN встановіть значення TIME та натисніть на ENTER, щоб підтвердити вибір налаштування.
- Натисніть на START/STOP, щоб розпочати тренування.
- Під час тренувань ви можете регулювати рівень навантаження за допомогою кнопок UP і DOWN. За замовчуванням – рівень 1.
- Коли один із заданих параметрів досягає запрограмованого значення, комп'ютер подає звуковий сигнал і зупиняється.



7. Натисніть на START/STOP, щоб завершити тренування. Комп'ютер відобразить отримані результати.
8. Натисніть на RESET, щоб увійти в меню вибору типу тренувань.

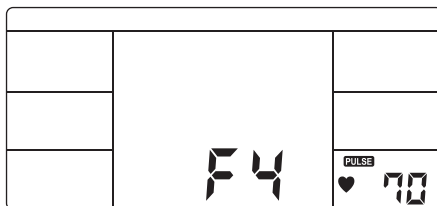
3.8. RECOVERY

Це режим тренування із низьким навантаженням, орієнтований на розслаблення та відновлення вашого тіла після інтенсивних вправ. Рекомендовано користуватися режимом RECOVERY після кожного тренування. У цьому режимі на екрані комп'ютера відображається лише значення TIME.

1. Надягніть телеметричний пояс на груди.
2. Натисніть на кнопку RECOVERY. Комп'ютер розпочне зворотний відлік від 60 секунд до 0.



3. Коли значення TIME досягне нуля, на дисплеї відобразиться оцінка вашого поточного пульсу (див. таблицю нижче).



1,0	Пречудово
1,0 < F2,0	Ідеально
2,0 < F2,9	Добре
3,0 < F3,9	Правильно
4,0 < F5,9	Нижче середнього
6,0	Погано

Коли ваш пульс все ще занадто високий (4-6), ви можете перезапустити режим RECOVERY, щоб уповільнити та стабілізувати свій серцевий ритм.

4. Телеметричний пояс

- Телеметричний пояс підключається до пристрою через *Bluetooth*.
- Одягніть пояс прямо на груди і починайте тренуватися.
- Результат вимірювання пульсу буде відображатися на дисплеї.
- Телеметричний пояс у комплект не входить.

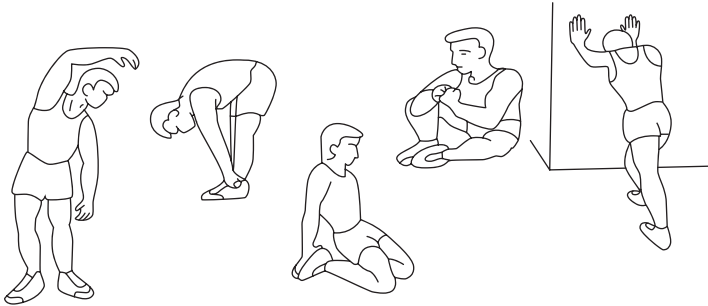




Регулярне використання обладнання принесе користь вашому здоров'ю. Це поліпшить фізичний стан та самопочуття, та зміцнить м'язи. У поєднанні з правильним харчуванням це може сприяти схудненню.

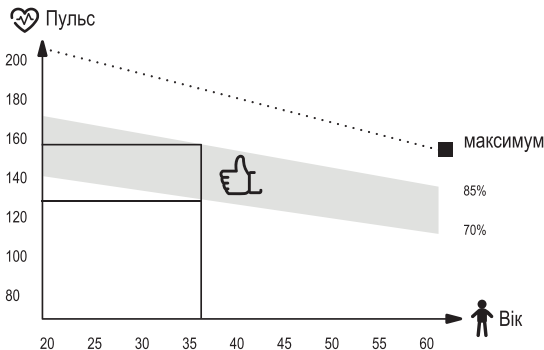
1. Розминка

Ця частина тренування сприяє поліпшенню кровообігу у всьому тілі та підготувати м'язи до посиленої активності. Це також знижує ризик розтягу або розриву м'язів. Бажано зробити кілька вправ на розтяжку, як показано нижче. Кожна вправа повинна тривати близько 30 секунд. Не напружуйте м'язи! Якщо ви відчуваєте біль, припиніть вправу або зменшіть амплітуду руху.



2. Фаза вправ

Це власне та частина тренування, в якій ви використовуєте пристрій. Ви повинні тренуватися у власному, досить стійкому темпі, щоб досягти частоти серцевих скорочень, відповідних вашому віку (див. таблицю нижче). Ця частина повинна тривати мінімум 12 хвилин.



3. Фаза релаксації

Ця частина має на меті розслабити м'язи і відновити всі функції організму, такі як артеріальний тиск, дихання, серцебиття, повернутися до стану, що був перед навантаженням. Це повтор розминки зі сповільненим темпом вправ. Ця частина повинна бути найкоротшою серед всіх частин і тривати близько 5 хвилин. Важливо пам'ятати, не перенапружувати м'язи. Заключну частину не слід пропускати.

UA Чистка та обслуговування



1. Регулярно перевіряйте пристрій. Це слід робити щонайменше кожні 20 годин роботи обладнання.
2. Технічне обслуговування повинно включати контроль за:
 - рухомими частинами пристрою, тобто перевірка їх належного змащення. Якщо є не змащені ділянки, змастіть їх. Рекомендується використовувати спеціальні мастила для підшипників велосипедів або для фітнес-обладнання.
 - всі запчастини обладнання, такі як затягуючі гвинти та гайки,
 - шнури живлення (якщо вони є в пристрої) на будь-які пошкодження.
3. Для очищення обладнання використовуйте м'яку тканину, трохи змочену водою або водою з милом. Не використовуйте сильні речовини чи агресивні чистячі засоби, які можуть пошкодити обладнання. Особливо обережно слід поводитися із пластиковими компонентами.
4. Після кожного використання очистуйте пристрій від часток поту чи бруду.

UA Вирішення проблем



Проблема	Можливе рішення
Комп'ютер не відображає дані / E-7.	Перевірте підключення комп'ютера і переконайтеся, що кабелі підключені правильно та що вони не пошкоджені.
Пристрій видає тривожні звуки під час використання.	Перевірте, чи всі частини пристрою встановлені правильно. Затягніть гвинти.
Комп'ютер не показує пульс або відображає не правильне значення.	Переконайтеся, що ви правильно надягнули телеметричний пояс.
Обладнання у нестійкому положенні.	Переконайтеся, що всі гвинти та гайки відповідно закручені.
Повідомлення E-2.	Від'єднайте кабель живлення, зачекайте хвилину та знову підключіть його.



Умови гарантії

1. Продавець від імені виробника надає гарантію на придбаний товар протягом 24 місяців з дати продажу.
2. Рекламачії можуть подаватися:
 - через форму на веб-сайті: <https://hop-sport.com.ua>
Після подання заяви буде призначений індивідуальний номер рекламачії.
 - по телефону за номером **0987102233, 0997102233**.
3. Після подання рекламачії працівник сервісу зв'яжеться з клієнтом та проінструктує про подальші дії. При необхідності ви можете зв'язатися із сервісом за телефоном: **0987102233, 0997102233**.
4. Якщо обладнання потребує ремонту в сервісному центрі, воно буде забране за рахунок продавця. Для цього слід повністю скласти пристрій в заводську упаковку разом з аксесуарами та даними, що дозволяють ідентифікувати заявника (номер замовлення, особисті дані і контакти).
5. Дефекти або пошкодження обладнання, виявлені протягом гарантійного періоду, будуть усунені безкоштовно протягом 14 робочих днів з дати доставки обладнання до сервісу. Якщо вам потрібно привезти деталі з-за кордону, термін ремонту може бути продовжений.
6. У гарантійному порядку застосовуються положення Цивільного кодексу, згідно законодавства країни, що продає товар.
7. Гарантія не поширюється на витратні матеріали, такі як кабелі, ремені, гумові компоненти, паски, ручки з піни, педалі тощо.
8. Гарантія не поширюється на пошкодження, заподіяні в результаті неналежного використання обладнання, що суперечить принципам, викладеним у даній інструкції.
9. Гарантія діє в Німеччині, Чехії, Польщі, Словаччині, Великій Британії, Франції та Україні.

Гарантійне та післягарантійне обслуговування

Всі гарантійні та післягарантійні послуги надає дистриб'ютор.

МТС +38 098 710 22 33
Київстар +38 099 710 22 33
info@hop-sport.com.ua

Ця гарантія на проданий товар не виключає, не обмежує та не заперечує повноваження покупця щодо невідповідності товару з умовами договору.

UA Охорона навколишнього середовища



Цей виріб поставляється в упаковці, для захисту від можливих пошкоджень під час транспортування. Упаковка є необробленою сировиною і може бути перероблена. Позбудьтеся цих матеріалів відповідно до їх типу.



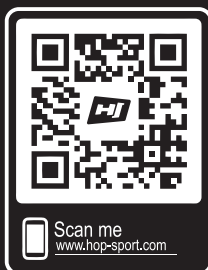
Для захисту навколишнього середовища вносьте використані батареї до спеціального пункту для переробки. Не викидайте використані батареї в урни для сміття. Таким чином ви зробите свій внесок у захист навколишнього середовища.



Використані електричні пристрої (зокрема комп'ютер) – це матеріали, що підлягають вторинній переробці – їх не слід утилізувати з побутовими відходами, оскільки вони можуть містити речовини, небезпечні для здоров'я людини та навколишнього середовища! Будь ласка, активно допомагайте в економічному управлінні природними ресурсами та охороні навколишнього середовища, передаючи використаний пристрій до пункту прийому вторинних матеріалів – використаних електричних пристроїв.

HJ HOP-SPORT®

**STAY
ACTIVE**



Hergestellt in China

DISTRIBUTION:



Hegen Deutschland GmbH
Papenreye 53
22453 Hamburg



Hegen Česko s.r.o.
Stavbařů 2201/36
734 01 Karviná-Mizerov



Hegen Polska Sp. z o.o.
Plac Konstytucji 3 Maja 2B
32-300 Olkusz