

30'

BUZZ HS-070C

Eliptický trenažér **CZ**

Crosstrainer **DE**

Vélo elliptique **FR**

Cross Trainer **GB**









Orbitrek **PL**

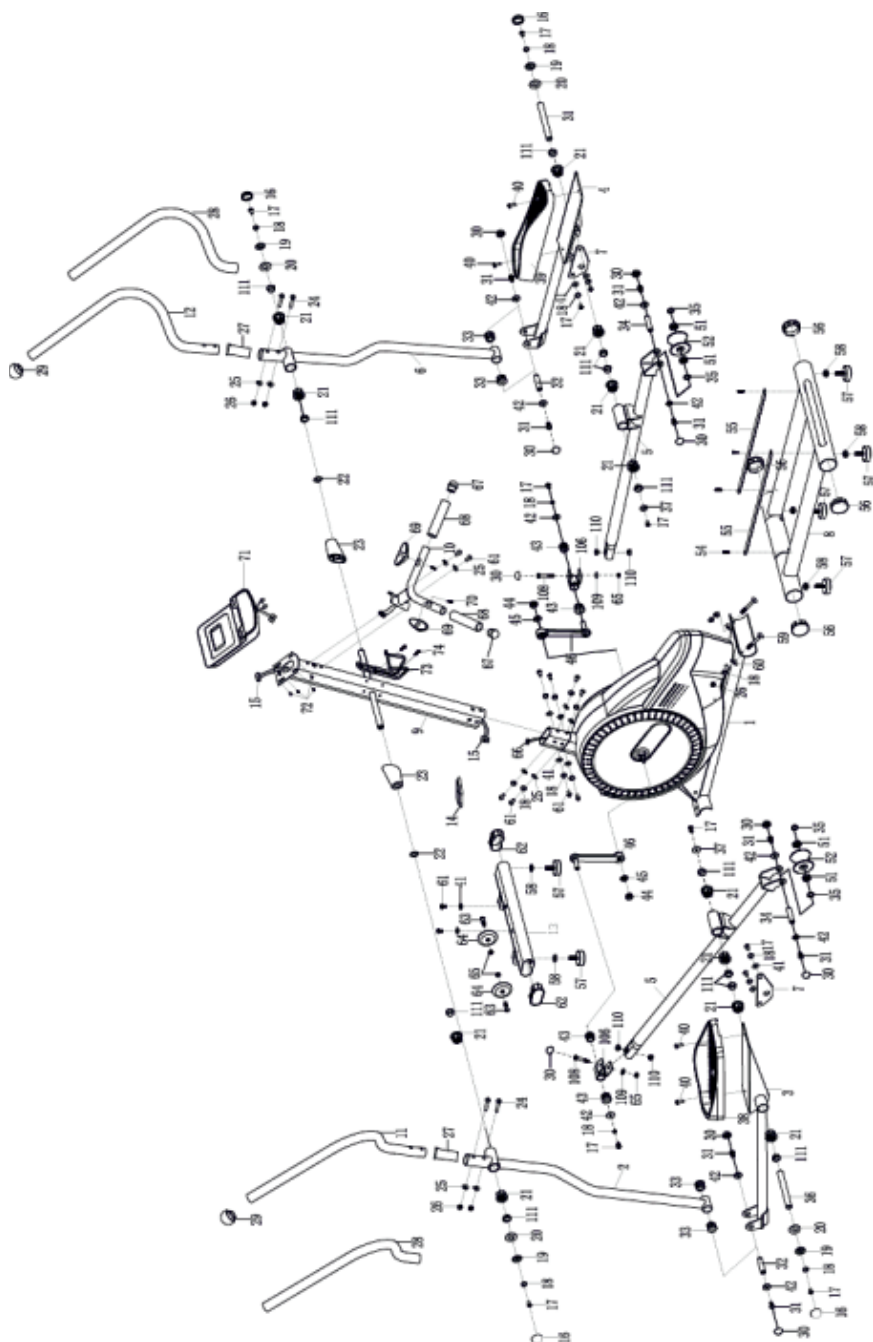
Eliptický trenažér **SK**

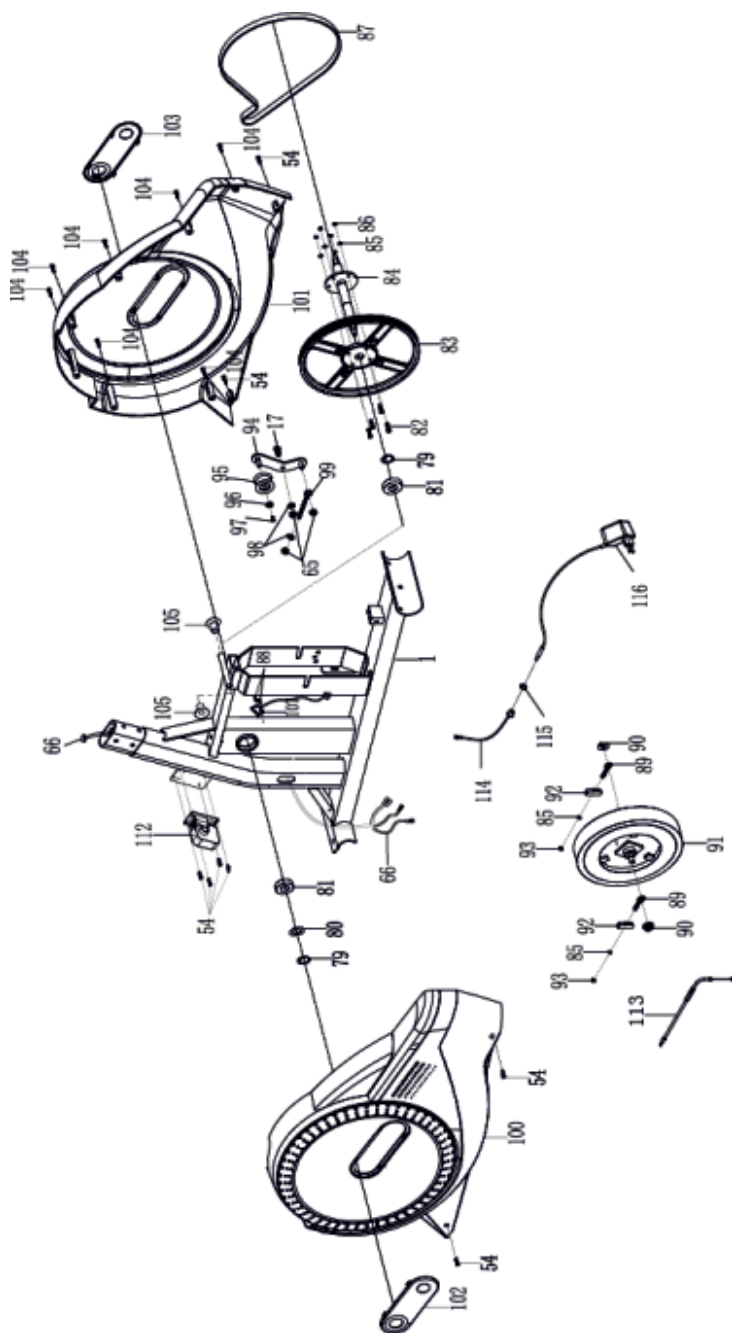
Opõitpek **UA**



Scan me
www.hop-sport.com

	ROZLOŽENÝ POHLED / EXPLOSIONSZEICHNUNG / SCHÉMA DÉMONTÉ / EXPLODED VIEW / WIDOK ROZSTRZELONY / ROZLOŽENÝ POHLAD / РОЗКЛАДЕНИЙ СТАН	1
	NÁVOD K POUŽITÍ	5
	BEDIENUNGSANLEITUNG	23
	INSTRUCTIONS D'UTILISATION	41
	INSTRUCTION	59
	INSTRUKCJA OBSŁUGI	77
	NÁVOD NA POUŽITIE	95
	ІНСТРУКЦІЯ З ЕКСПЛУАТАЦІЇ	115







PŘED POUŽITÍM ZAŘÍZENÍ SI POZORNĚ PŘEČTĚTE VŠECHNY POKYNY. USCHOVEJTE SI TYTO POKYNY PRO BUDOUCÍ POUŽITÍ.

1. Plnou bezpečnost a účinnost použití je možné dosáhnout za předpokladu, že zařízení je smontováno a používáno v souladu s těmito pokyny. Nezapomeňte informovat všechny uživatele zařízení o omezeních, varováních a bezpečnostních opatřeních. Nejsme zodpovědní za problémy nebo zranění způsobené jednáním v rozporu s pravidly stanovenými v této příručce.
2. Výrobek se může používat pouze pro určený účel.
3. Zařízení je určeno pouze pro použití v domácnosti dospělými osobami. Nenechávejte zařízení na místě přístupném dětem. Během tréninky by děti měly být pod dohledem dospělých.
4. Přístroj by měl být skladován na suchém a teplém místě mimo přímého slunečního záření.
5. Vyvarujte se kontaktu počítače s vodou, protože voda by ho mohla poškodit nebo způsobit zkrat.
6. Zařízení není vhodné pro rehabilitační účely.
7. Zařízení může používat najednou jedna osoba.
8. Zařízení umístěte na rovný, stabilní a čistý povrch.
9. K ochraně podlahy pod zařízením se doporučuje použít koberec, podložku nebo jiný podklad.
10. Pod strojem v oblasti montáže položte vhodnou základnu (např. gumovou podložku, dřevěnou základnu atd.), aby nedošlo ke znečištění.
11. Před zahájením tréninku zkontrolujte, zda je zařízení kompletní a zda jsou všechny části na svém místě.
12. Pokud máte jakékoliv zdravotní problémy / chronická onemocnění nebo jde-li o váš první trénink na tomto typu vybavení, před zahájením cvičení se poraďte se svým lékařem. Nesprávný nebo nadměrný trénink může způsobit zranění.
13. Před použitím zařízení se zahřejte.
14. Pokud během cvičení na přístroji pocítujete bolest, nepravidelný srdeční rytmus, dušnost, závratě nebo nevolnost, okamžitě přestaňte cvičit. Před pokračováním v cvičení byste měli vyhledat lékařskou pomoc.
15. Nenoste dlouhé, volné oblečení, které by se mohlo zachytit v pohyblivých částech.
16. Nezapomeňte na zapínání páسů na pedálech.
17. Zařízení používejte pouze tehdy, když je v pořádku z technické stránky. Pokud během používání zjistíte poškození některých komponentů nebo uslyšíte rušivý zvuk ze zařízení, přestaňte cvičit. Nepoužívejte zařízení, dokud se problém nevyřeší.
18. Neprovádějte žádné opravy zařízení kromě těch, které jsou popsány v této příručce. V případě jakýchkoliv problémů kontaktujte servis (kontaktní údaje jsou uvedeny dále v příručce).
19. Minimální volný prostor potřebný pro bezpečný provoz zařízení činí ne méně než dva metry.
20. Maximální povolená hmotnost uživatele je 150 kg.
21. Zařízení bylo vyrobeno v souladu s normou ISO 20957-9:2016.

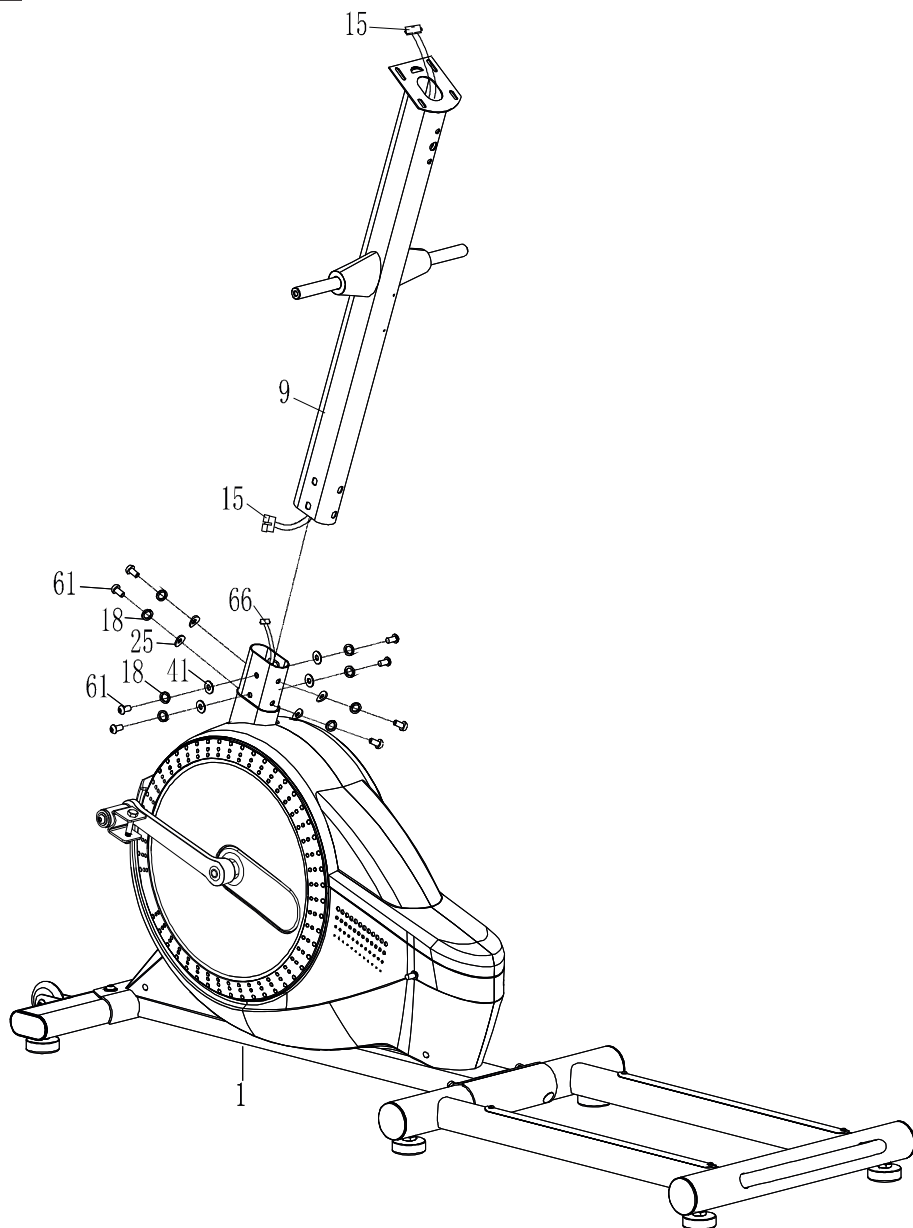
Seznam dílů

Č.	Popis	Ks.
1	Hlavní rám	1
2	Levý sloupek držáku	1
3	Levá základna nohy	1
4	Pravá základna nohy	1
5	Konektor	2
6	Pravý sloupek držáku	1
8	Zadní rám	1
9	Sloupek počítače	1
10	Držák	1
11	Levé rameno držáku	1
12	Pravé rameno držáku	1
13	Přední stabilizátor	1
15	Střední kabel počítače	1
16	Zátka Ø38	4
17	Šroub M8x20	2
18	Pružná podložka Ø8	12
19	Zakřivená podložka Ø8xØ33x2.0	2
20	Velká podložka Ø19xØ25x2.0	2
22	Pružná podložka Ø19xØ26x0.3	2
24	Šroub M8x49	4
25	Zahnutá podložka Ø8xØ16x1,5	10
26	Matice M8	6
30	Zástrčka S18	10
31	Osa Ø16x65,5	4

Č.	Popis	Ks.
32	Objímka Ø20x30	2
38	Levý nášlap	1
39	Pravý nášlap	1
40	Šroub M8x25	4
41	Podložka Ø8xØ20x2.0	6
42	Podložka Ø8xØ25x2.0	4
57	Nožička	6
59	Šroub M8x80	2
60	Zátka M8	2
61	Šroub M8x15	12
65	Zástrčka M8	2
66	Kabel L=750	1
69	Kabel snímače pulsu	1
71	Počítač	1
72	Šroub M5x10	4
73	Držák na nápoje	1
74	Vrut ST4.8x15	2
106	Podpěra ve tvaru U	2
108	Šroub M8x50	2
109	Podložka Ø8xØ16x1.5	2
114	Napájecí kabel	1
116	Napájecí zdroj L = 2000 mm	1
117	Mazivo	1
118	Mazivo PTFE	1

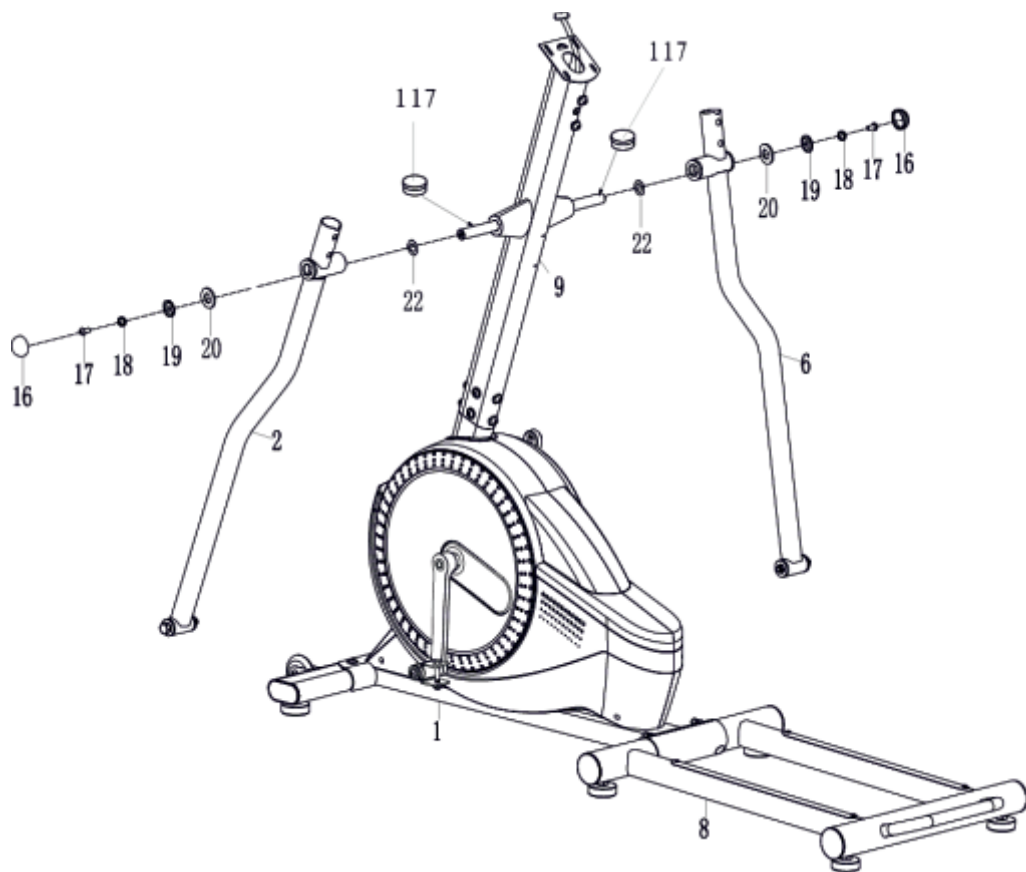


2



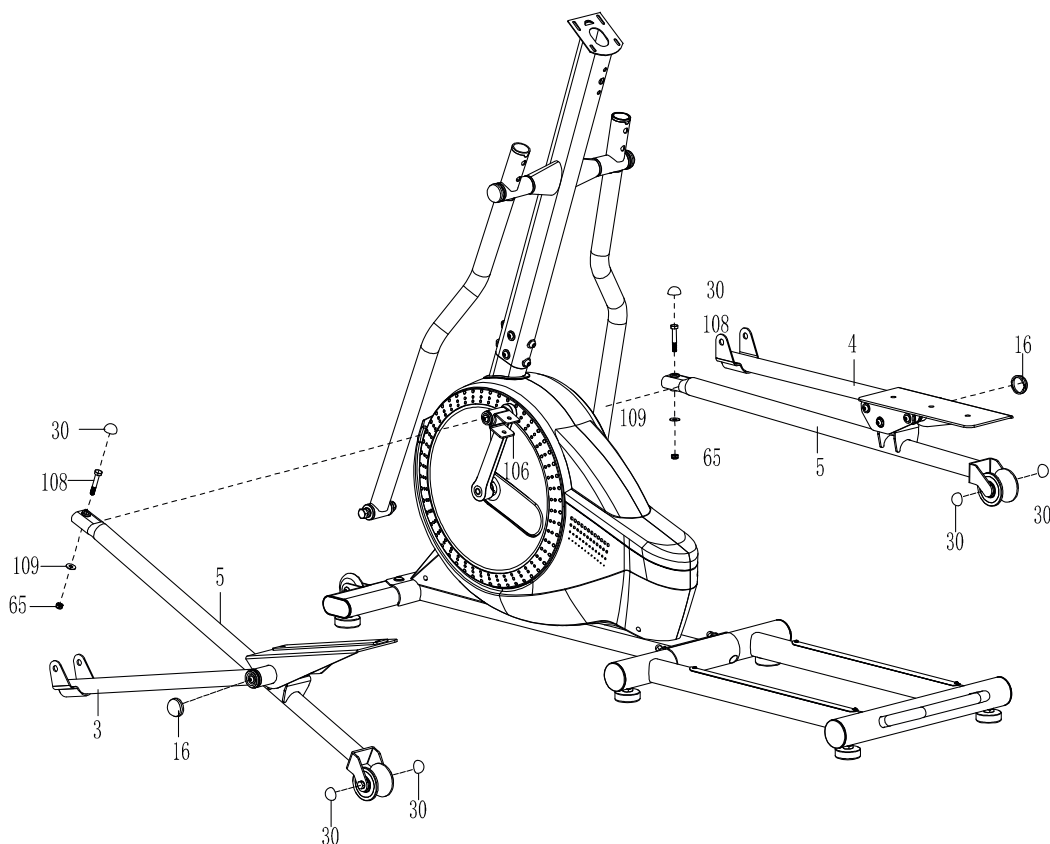


3



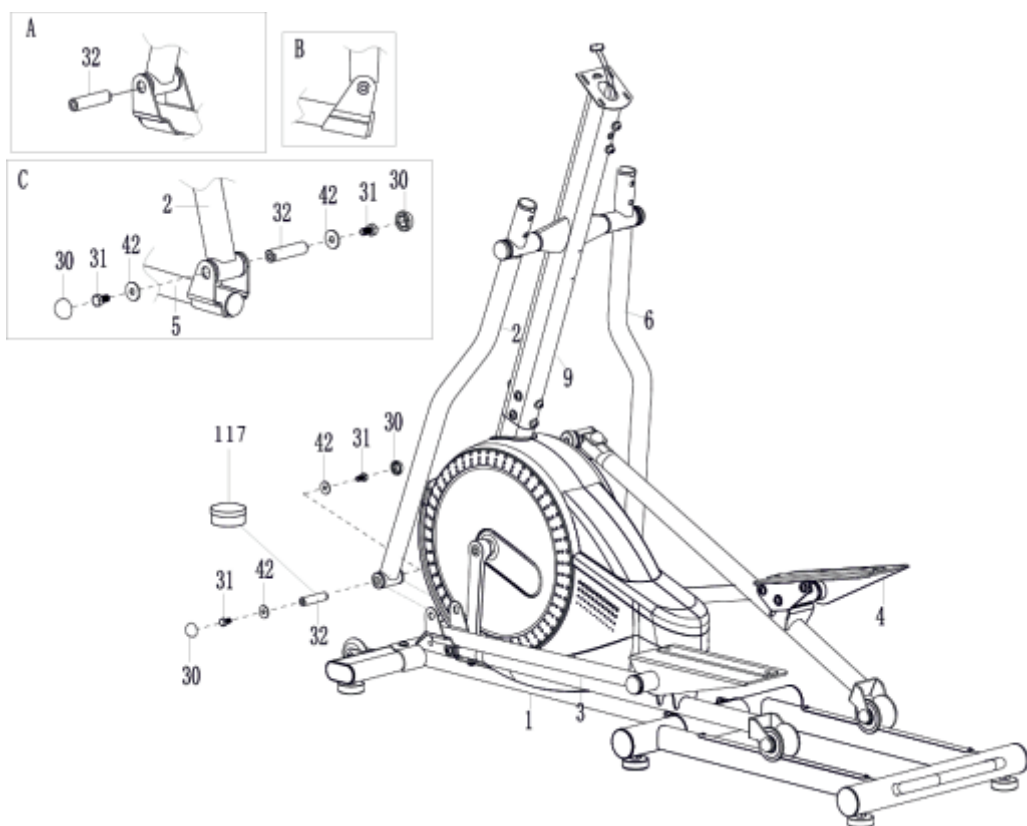


4



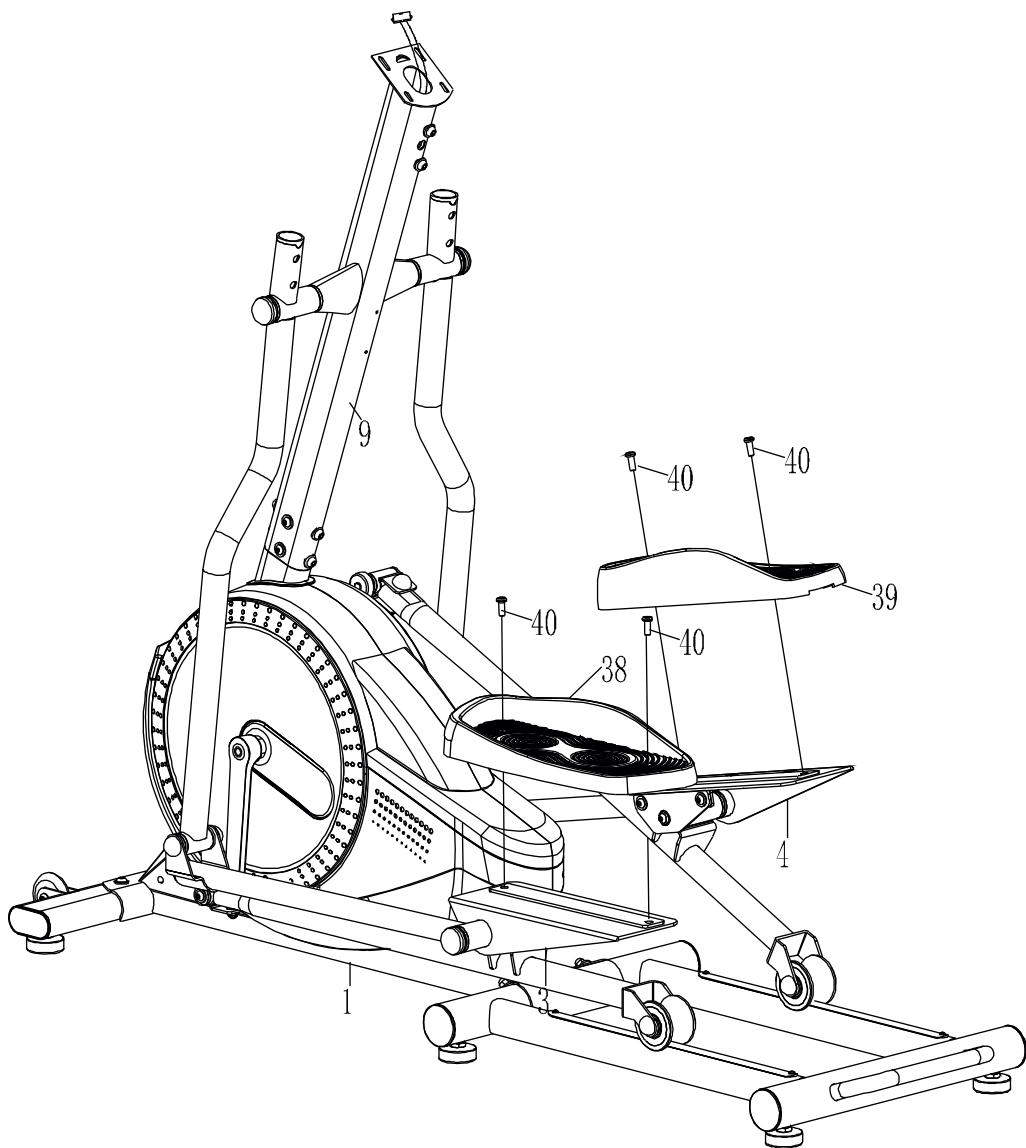


5



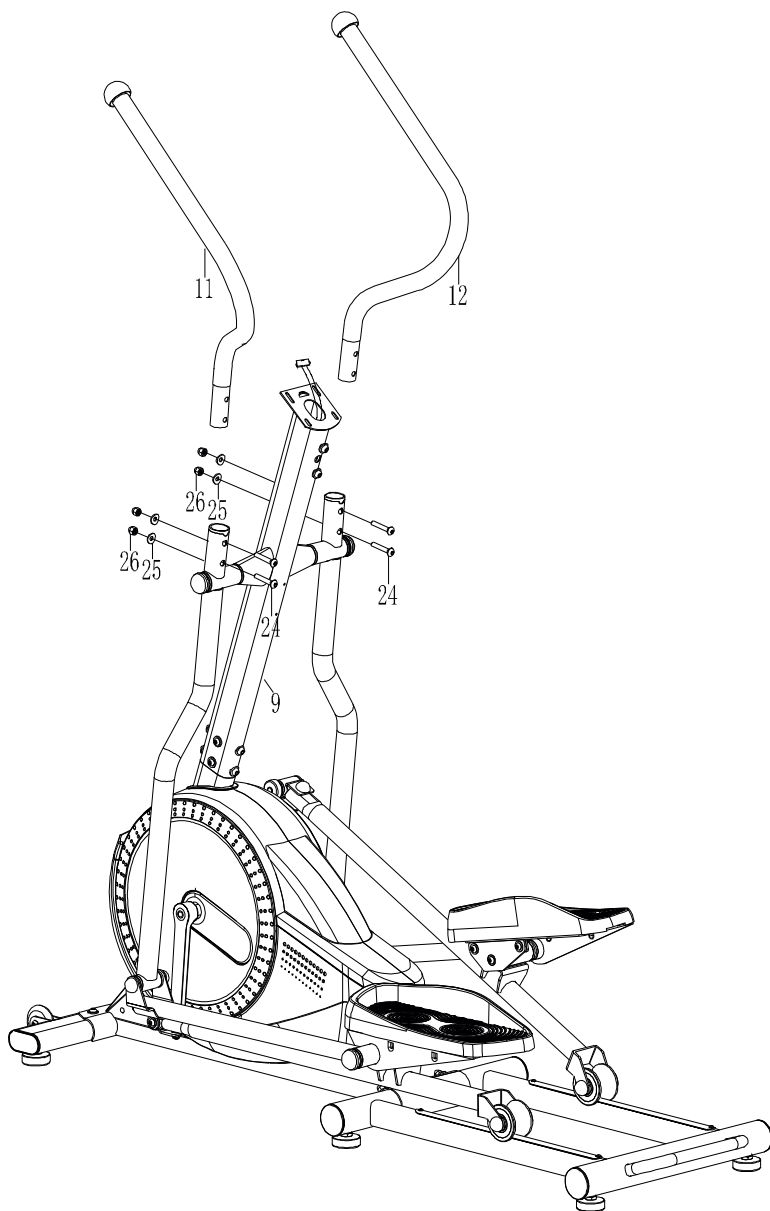


6



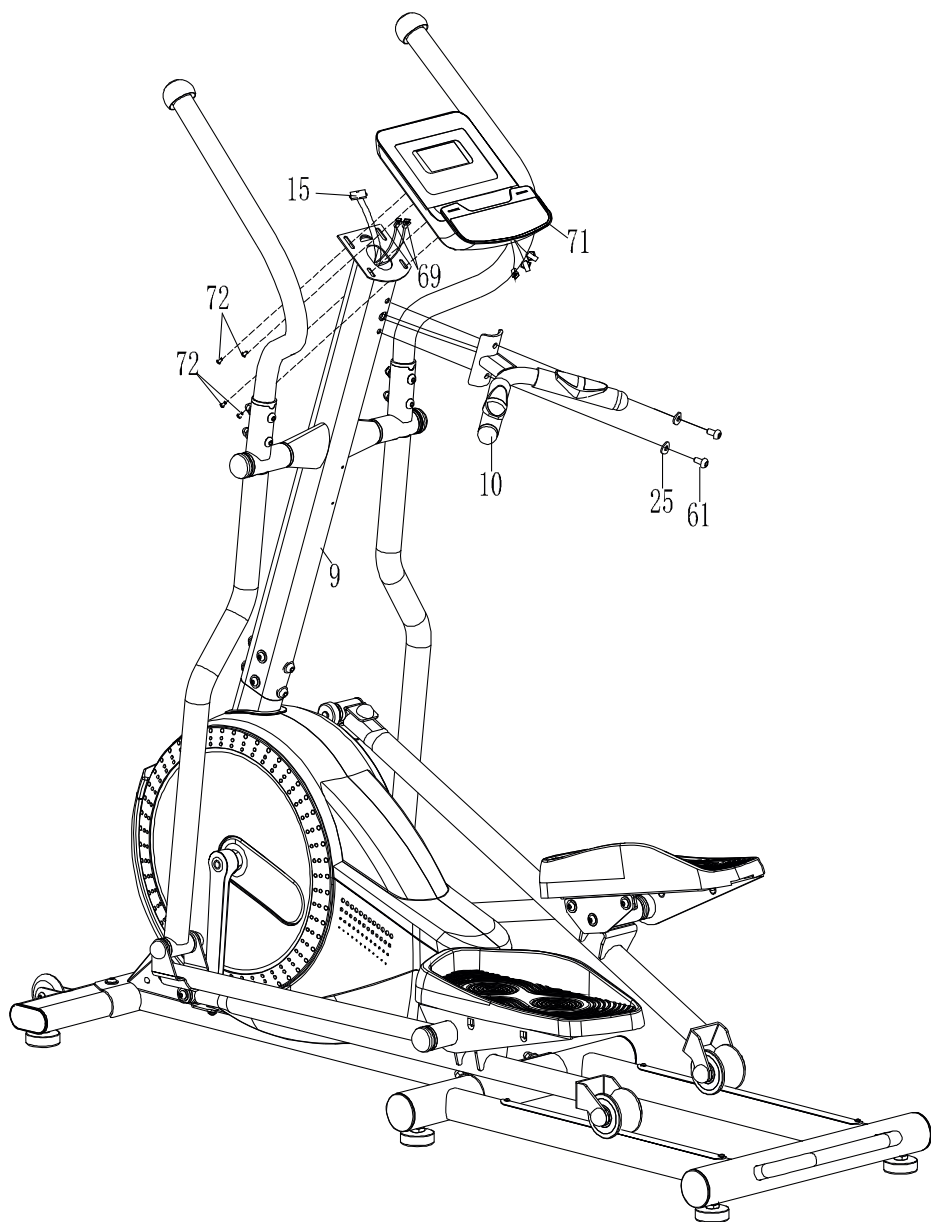


7



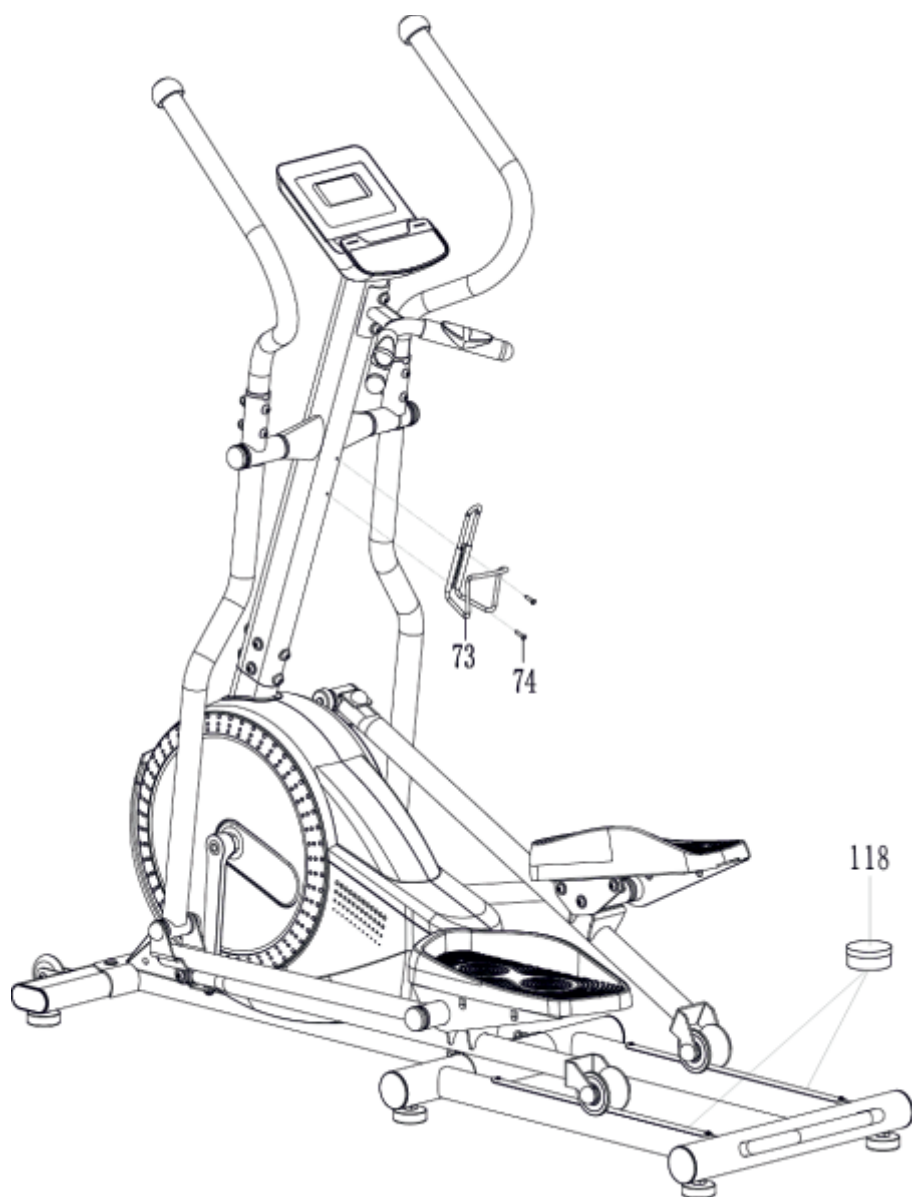


8



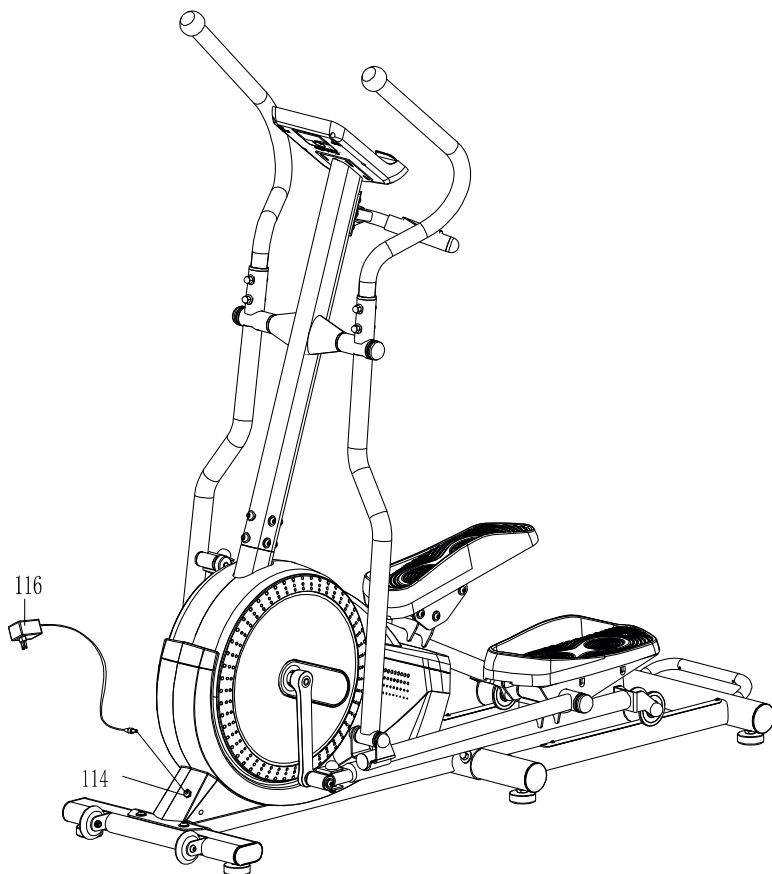


9





10



Vyrovňování

Upravte polohu zařízení pomocí vyrovnávacích nožiček.





1. Displej



2. Údaje zobrazené na displeji

PROGRAM	Zobrazí vybraný program.
LEVEL	Zobrazuje úroveň odporu.
TIME	Zobrazuje celkový čas od začátku tréninku.
SPEED	Zobrazuje aktuální rychlost.
DIST	Zobrazí aktuální vzdálenost ujetou během tréninku.
CAL	Zobrazuje spálené kalorie od začátku tréninku.
TARGET HR	Zobrazí nastavený maximální úroveň tepu.
PULSE	Zobrazuje změřený puls.

3. Funkce tlačítek

ST/SP	<ul style="list-style-type: none"> • Spouští počítač. • Zahájí a zastaví trénink. • Spouští a ukončuje program BODY FAT. • Resetuje všechna nastavení. Pro resetování dat podržte tlačítko po dobu 3 sekund.
--------------	--



+	<ul style="list-style-type: none"> • Zvyšuje hodnotu vybrané funkce. • Zvyšuje odolnost během tréninku.
-	<ul style="list-style-type: none"> • Snižuje hodnotu vybrané funkce. • Snižuje stupeň odporu během tréninku.
RECOVERY	<ul style="list-style-type: none"> • Při zobrazování hodnoty pulsu vám umožňuje přejít na funkci RECOVERY - test, který hodnotí vaši fyzickou zdatnost na základě míry normalizace pulsu po tréninku. • Po ukončení tréninku položte ruce na pulzní senzory, stiskněte RECOVERY a přidrže ruce na senzorech po dobu 1 minuty. Počítač zobrazuje úroveň zdatnosti na stupnici od 1 do 6, kde F1 je nejlepší výsledek a F6 je nejhorší.
MODE	<ul style="list-style-type: none"> • Umožňuje změnit zobrazení funkcí během tréninku z RPM na SPEED, ODO na DIST, WATT na CAL.
ENTER	<ul style="list-style-type: none"> • Umožňuje vybrat parametr nebo program a potvrdit nastavené hodnoty parametrů a vybrané režimy.

4. Hlavní funkce počítače

4.1. Výběr programu

- Pomocí tlačítek + a - vyberte příslušný program. Potvrďte stisknutím ENTER.
- Pomocí tlačítek + a - nastavte příslušné hodnoty pro další parametry zobrazené na obrazovce: čas (TIME), vzdálenost (DIST), kalorie (CAL) a věk (AGE). Změňte hodnotu parametru pomocí kláves + a -. Potvrďte stisknutím ENTER.
- Po nastavení všech parametrů zahajte trénink stisknutím ST / SP.

4.2. Manuální program (P1)

- V hlavní nabídce vyberte program MANUAL.
- Pomocí + a - nastavte příslušné hodnoty pro následující parametry zobrazené na obrazovce.
- Po nastavení všech parametrů zahajte trénink stisknutím ST / SP.
- Během tréninku můžete změnit úroveň odporu.

4.3. Přednastavené programy (P2 - P7)

- Vyberte si jeden ze 6 hotových programů: P2 - P7. Každý program má 16 úrovní odporu.
- Pomocí + a - nastavte příslušné hodnoty pro další parametry zobrazené na obrazovce.
- Po nastavení všech parametrů zahajte trénink stisknutím ST / SP.

4.4. Program BODY FAT (P8)

- Vyberte program BODY FAT.
- Nastavte hodnoty parametrů: pohlaví, výška, hmotnost a věk pomocí + a -. Potvrďte stisknutím ENTER.
- Stiskněte tlačítko ST / SP a oběma rukama uchopte snímače pulsu.
- Po 10 sekundách měření zobrazí počítač následující výpočty: FAT -% tělesného tuku, BMR - bazální metabolismus, BMI - index tělesné hmotnosti a BODY TYPE - 5 typů figury v závislosti na obsahu tělesného tuku.
- Stisknutím tlačítka ST / SP program ukončíte.

4.5. Program TARGET H.R (P9)

- Vyberte program TARGET H.R. Potvrďte stisknutím ENTER.
- Pomocí + a - nastavte příslušné hodnoty pro další parametry zobrazené na obrazovce. Potvrďte stisknutím ENTER.
- Po nastavení všech parametrů zahajte trénink stisknutím ST / SP.

Pozor! Pokud se naměřený puls během tréninku liší +/- 5 od nastavené hodnoty, počítač automaticky upraví zátěž, dokud se puls normalizuje.



4.6. H.R.C program (P10-12)

- V tomto programu nastavíte horní limit tepu a program řídí, abyste jej nepřekračovali. Trénink je rozdělen do zón, které umožňují snadný výběr a sledování intenzity tréninku. Maximální tep nastavíte následovně:

HRmax = maximální tep (220 let).

Příklad: 30letý, 220-30 = 190 tepů / min (bpm).

V tomto programu máte na výběr 3 typy tréninku:

- P10 - 60% HRmax,
 - P11 - 75% HRmax,
 - P12 - 85% HRmax.
- Vyberte program TARGET H.R. Potvrďte stisknutím ENTER.
 - Pomocí + a - nastavte příslušné hodnoty pro další parametry zobrazené na obrazovce. Potvrďte stisknutím ENTER.
 - Po nastavení všech parametrů zahajte trénink stisknutím ST / SP.

4.7. Uživatelský program (P13)

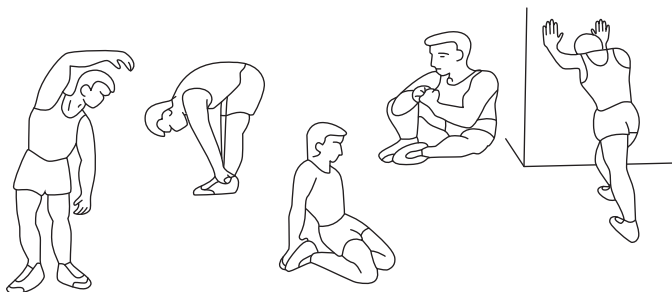
Program vám umožní vytvořit si vlastní trénink.

- Vyberte uživatelský program U1 - P13. Potvrďte stisknutím ENTER.
 - Pomocí + a - nastavte příslušné hodnoty pro další parametry zobrazené na obrazovce (čas, vzdálenost, cal, věk, úroveň odporu). Potvrďte stisknutím ENTER.
 - Po nastavení všech parametrů zahajte trénink stisknutím ST / SP.
- Pozor! Pokud se hodnota parametru odpočítává z vybrané hodnoty na nulu, počítač po ukončení počítání vydá zvuk.

Pravidelné používání zařízení prospěje vašemu zdraví. Zlepší fyzickou kondici, celkovou pohodu a posílí svaly. V kombinaci se správnou stravou může přispět k hubnutí.

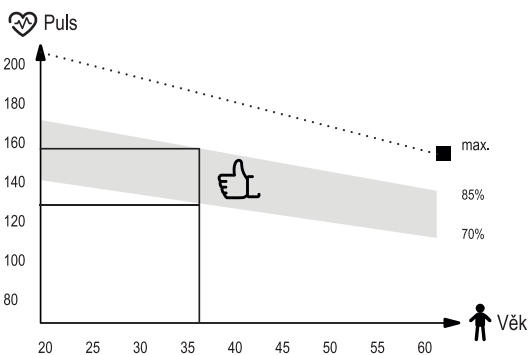
1. Rozcvička

Tato fáze cvičení pomáhá zlepšit krevní oběh v celém těle a připravit svaly na zvýšenou fyzickou námahu. Snižuje také riziko křečí nebo poranění svalů. Doporučuje se provést několik protahovacích cvičení, jak je uvedeno níže. Každé cvičení by mělo trvat přibližně 30 sekund. Nezatěžujte svaly! Pokud pociťujete bolest, přestaňte cvičit nebo snižte rozsah pohybu.



2. Fáze tréninku

Tato fáze je hlavní fází tréninku. Měli byste cvičit vlastním, poměrně stabilním tempem, abyste dosáhli srdeční rytmu odpovídající vašemu věku, jak je to znázorněno na grafu. Tato fáze by měla trvat minimálně 12 minut.



3. Relaxační fáze

Cílem této fáze je uvolnění svalů a kardiovaskulárního systému a vrácení všech „parametrů“ (krevní tlak, frekvence dýchání, srdeční frekvence a jiné) do stavu před cvičením. Toto je opakování rozcvičky se sníženou rychlostí pohybu. Tato fáze by měla být nejkratší – čas cvičení asi 5 minut. Během této fáze by se neměly namáhat svaly. Relaxační fázi by nemělo vynechat.



1. Zařízení vyžaduje pravidelnou údržbu. Měla by být provedena nejméně každých 20 hodin provozu zařízení.
2. Údržba zahrnuje kontrolu:
 - pohyblivé části zařízení, tj. kontrola, zda jsou správně namazané. Pokud ne, namažte je. Doporučuje se používat speciální maziva pro ložiska kol nebo pro fitness zařízení.
 - všechny části zařízení, tj. dotažení šroubů a matic,
 - napájecí kabely (pokud jsou v přístroji) kvůli poškození.
3. K čištění zařízení používejte měkký hadřík mírně navlhlý vodou nebo případně vodou s mýdlem. Nepoužívejte žádné silné čisticí prostředky a ani materiály, které mohou zařízení poškodit. Zvláštní pozornost je třeba věnovat plastovým komponentům.
4. Po každém použití odstraňte ze zařízení všechny stopy potu a nečistot.



Problém	Řešení
Počítač nezobrazuje údaje.	<ol style="list-style-type: none"> 1. Demontujte počítač a zkontrolujte, zda jsou kabely správně připojeny a zda nejsou poškozeny. 2. Zkontrolujte, zda jsou baterie vloženy správně. 3. Vyměňte baterie za nové.
Zařízení vydává rušivé zvuky během používání.	Zkontrolujte, zda jsou všechny části zařízení správně namontovány. Utáhněte šrouby.
Neukazují se hodnoty pulsu, nebo hodnoty jsou špatné.	<ol style="list-style-type: none"> 1. Ujistěte se, že převody měření pulsu jsou správně připevněny. 2. Aby jste zajistili správné měření pulsu držte obě dlaně na senzorech. Pamatujte, že systémměření pulsu nemusí být zcela přesný. 3. Příliš pevné uchopení senzorů pulsu. Držte dlaně na senzorech pulsu a nesvírejte dlaně příliš pevně.
Zařízení není stabilní.	Nastavte koncovku zadního stabilizátoru tak, aby jste dali stroj do roviny.



Záruční podmínky

1. Prodávající jménem Ručitele poskytuje záruku na nakoupené zboží po dobu 24 měsíců od data prodeje.
2. Reklamací můžete nahlásit:
 - prostřednictvím stránky <https://hegen.cz/info/reklamace-zaruka/>
Po odeslání žádosti Vám bude přiděleno individuální číslo reklamacie.
 - písemně na adresu:
Hegen Česko s.r.o.
Stavbařů 2201/36,
734 01 Karviná-Mizerov
Česká republika
3. Po podání reklamacie bude servisní pracovník kontaktovat Žadatele a informovat o dalších krocích. V případě potřeby můžete servis kontaktovat telefonicky: **+ 420 296 330 522**.
4. Pokud zařízení vyžaduje opravu v servisu, bude vyzvednuto na náklady Prodávajícího. Za tímto účelem by mělo být připraveno kompletní zboží spolu s příslušenstvím a údaji umožňujícími identifikaci Žadatele (číslo objednávky, osobní a kontaktní údaje).
5. Vady nebo poškození zařízení odhalené během záruční doby budou bezplatně odstraněny do 14 pracovních dnů ode dne dodání zařízení do servisu. Pokud je nutné přivést díly ze zahraničí, může být lhůta pro opravu prodloužena.
6. V záručním řízení platí ustanovení Občanského zákoníku platné v zemi dodání zboží.
7. Záruka se nevztahuje na spotřební materiál, jako jsou kabely, popruhy, gumové prvky, pěnové úchyty, houby, pedály atd.
8. Záruka se nevztahuje na škody způsobené používáním zařízení v rozporu se zásadami uvedenými v této příručce.
9. Záruka platí v Německu, České republice, Polsku, na Slovensku, ve Francii a Velké Británii, a na Ukrajině.

Záruční a pozáruční servis

Veškeré záruční a pozáruční opravy provádí distributor zařízení.

Hegen Česko s. r. o.
Stavbařů 2201/36
734 01 Karviná-Mizerov
Česká republika

+ 420 296 330 522 - Infolinka
info@hegen.cz

Tato záruka na prodané spotřební zboží nevylučuje, neomezuje, ani nepozastavuje práva kupujícího vyplývající z rozporu zboží s kupní smlouvou.

CZ Ochrana životního prostředí



This item has been packaged to protect it from potential damage during shipping. The packaging can be recycled. Discard these materials according to their type.



To protect the environment, take used batteries to the recycling facility. Do not discard used batteries to your household rubbish bins. In this way you will contribute to environmental protection.



Used electrical devices (including the computer in this item) are recyclable materials—you must not discard them to your household waste as they may contain dangerous substances for human health and environment! We kindly ask you for your active help in economical management of natural resources and environmental protection by handing over the used electrical devices to the right recycling facility.



VOR DEM GEBRAUCH LESEN SIE DIE GESAMTE BEDINGUNGSANLEITUNG AUFMERKSAM DURCH. BEWAHREN SIE DIE ANLEITUNG ZUM SPÄTEREN NACHSCHLAGEN AUF.

1. Die volle Sicherheit und Wirksamkeit bei Gebrauch kann erreicht werden, wenn das Gerät gemäß den Anweisungen zusammengebaut und verwendet wird. Denken Sie daran, die Benutzer des Geräts über alle Einschränkungen, Warnungen und Vorsichtsmaßnahmen zu informieren. Wir sind nicht verantwortlich für Probleme oder Verletzungen, die durch einen Verstoß gegen die in diesem Handbuch festgelegten Regeln verursacht werden.
2. Das Produkt darf nur für seine Bestimmung verwendet werden.
3. Das Gerät ist nur für den Hausgebrauch durch Erwachsene bestimmt. Lassen Sie das Gerät nicht an einem für Kinder zugänglichen Ort. Während des Trainings sollten Minderjährige unter Aufsicht von Erwachsenen sein.
4. Das Gerät sollte an einem trockenen und warmen Ort ohne direkte Sonneneinstrahlung gelagert werden.
5. Vermeiden Sie, dass der Computer mit Wasser in Kontakt kommt, da dies Beschädigungen oder einen Kurzschluss verursachen kann.
6. Das Gerät ist nicht für Rehabilitationszwecke geeignet.
7. Jeweils eine Person kann das Gerät benutzen.
8. Stellen Sie das Gerät auf eine ebene, stabile, saubere und freie Oberfläche.
9. Es wird empfohlen, einen Teppich, eine Matte oder eine andere Unterlage zu verwenden, um den Boden unter dem Gerät zu schützen.
10. Legen Sie im Montagebereich eine geeignete Unterlage (z. B. eine Gummimatte, eine Holzunterlage usw.) unter das Gerät, um Verschmutzungen zu vermeiden.
11. Bevor Sie mit dem Training beginnen, vergewissern Sie sich, dass das Gerät vollständig und alle Teile vorhanden sind.
12. Wenn Sie gesundheitliche Probleme / chronische Krankheiten haben oder zum ersten Mal mit dieser Art von Gerät trainieren, konsultieren Sie vor dem Training einen Arzt oder Spezialisten. Falsches oder übermäßiges Training kann zu Verletzungen führen.
13. Wärmen Sie sich auf, bevor Sie das Gerät benutzen.
14. Wenn Sie während des Trainings Schmerzen, unregelmäßigen Herzschlag, Atemnot, Schwindel oder Übelkeit verspüren, brechen Sie das Training sofort ab. Bevor Sie das Trainingsprogramm fortsetzen, sollten Sie einen Arzt aufsuchen.
15. Tragen Sie keine langen, losen Kleidungsstücke, die sich in beweglichen Teilen verfangen könnten.
16. Denken Sie daran, die an den Pedalen befestigten Riemen festzuschallen.
17. Verwenden Sie das Gerät nur, wenn es technisch einwandfrei ist. Wenn Sie während des Gebrauchs fehlerhafte Komponenten finden oder störende Geräusche vom Gerät hören, unterbrechen Sie das Training. Benutzen Sie das Gerät erst, wenn das Problem behoben ist.
18. Nehmen Sie nur die beschriebenen Einstellungen oder Änderungen am Gerät vor, die in diesem Handbuch beschrieben sind. Bei Problemen wenden Sie sich bitte an den Service (Die Kontaktdaten finden Sie später im Handbuch).
19. Der für den sicheren Betrieb des Geräts erforderliche Mindestfreiraum beträgt mindestens zwei Meter.
20. Das maximal zulässige Benutzergewicht beträgt 150 kg.
21. Das Gerät wurde gemäß der Norm ISO 20957-9:2016 hergestellt.



Stückliste

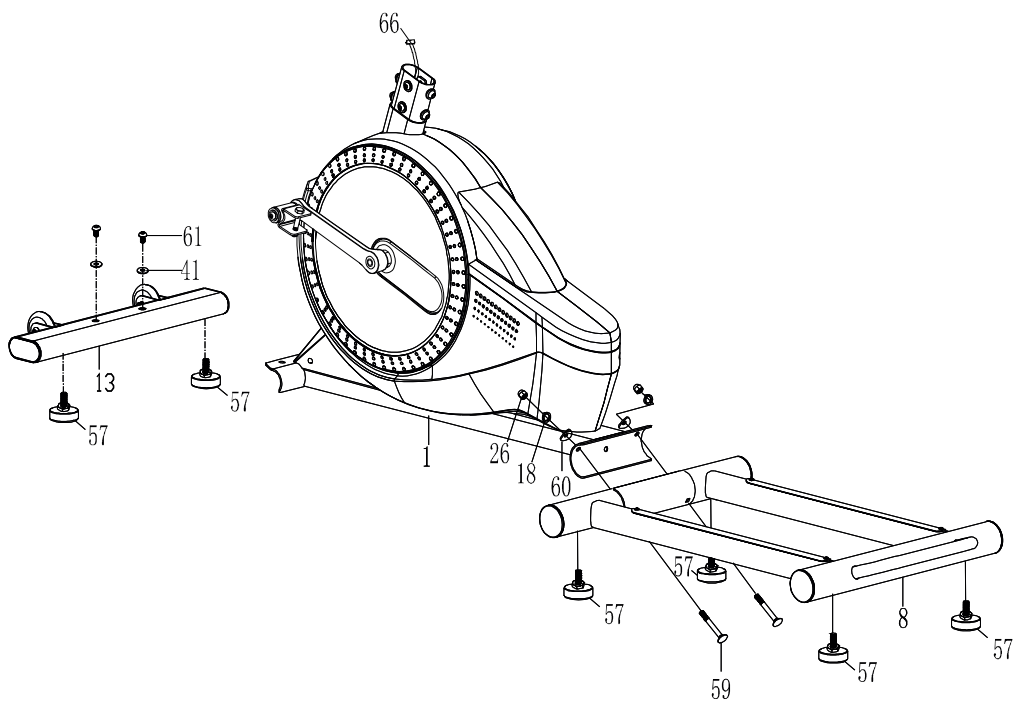
Teil-Nr.	Bezeichnung	Stk.
1	Hauptrahmen	1
2	Handhebel links	1
3	Linke Pedalstange	1
4	Rechte Pedalstange	1
5	Verbindungsrohr	2
6	Handhebel rechts	1
8	Hinterer Hauptrahmen	1
9	Computersäule	1
10	Lenker	1
11	Linkes Handhebeloberteil	1
12	Rechtes Handhebeloberteil	1
13	Vorderer Standfuß	1
15	Mittleres Computerkabel	1
16	Endkappe Ø38	4
17	Schraube M8x20	2
18	Federscheibe Ø8	12
19	Gebogene Unterlegscheibe	2
20	Große Unterlegscheibe Ø19xØ25x2.0	2
22	Federscheibe Ø19xØ26x0.3	2
24	Schraube M8x49	4
25	Gebogene Unterlegscheibe Ø8xØ16x1.5	10
26	Schraubenmutter M8	6
30	Kappe	10
31	Achse Ø16x65.5	4

Teil-Nr.	Bezeichnung	Stk.
32	Hülse Ø20x30	2
38	Linkes Pedal	1
39	Rechtes Pedal	1
40	Schraube M8x25	4
41	Unterlegscheibe Ø8xØ20x2.0	6
42	Unterlegscheibe Ø8xØ25x2.0	4
57	Ausgleichsschraube	6
59	Schraube M8x80	2
60	Gebogene Unterlegscheibe Ø8xØ25x2.0	2
61	Schraube M8x15	12
65	Hutmutter	2
66	Kabel L=750	1
69	Sensorkabel	1
71	Computer	1
72	Schraube M5x10	4
73	Getränkehalterung	1
74	Schraube ST4.8x15	2
106	U-förmiger Bügel	2
108	Schraube M8x50	2
109	Unterlegscheibe Ø8xØ16x1.5	2
114	Netzkabel	1
116	Stromversorgung L = 2000mm	1
117	Schmiermittel	1
118	PTFE-Schmiermittel	1



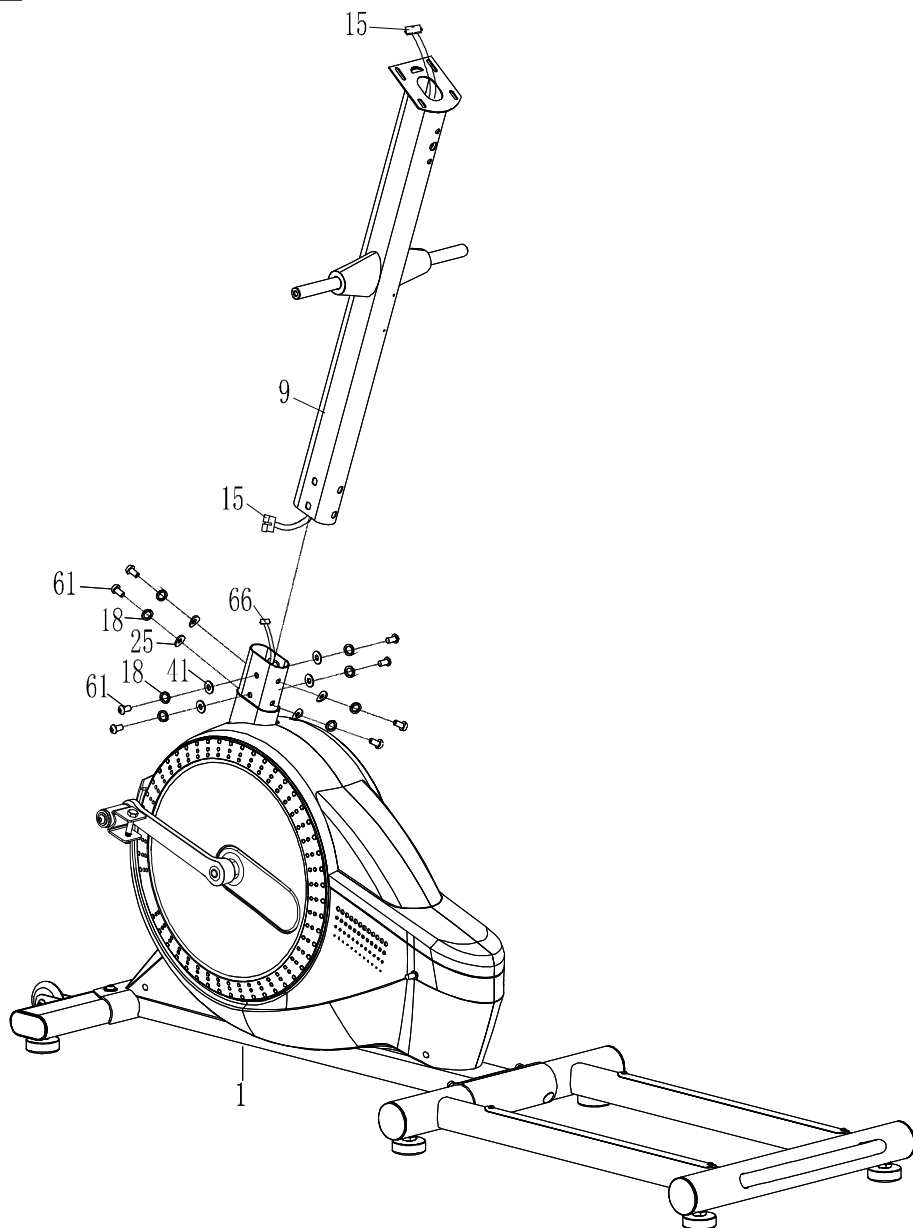
Montageanleitung

1



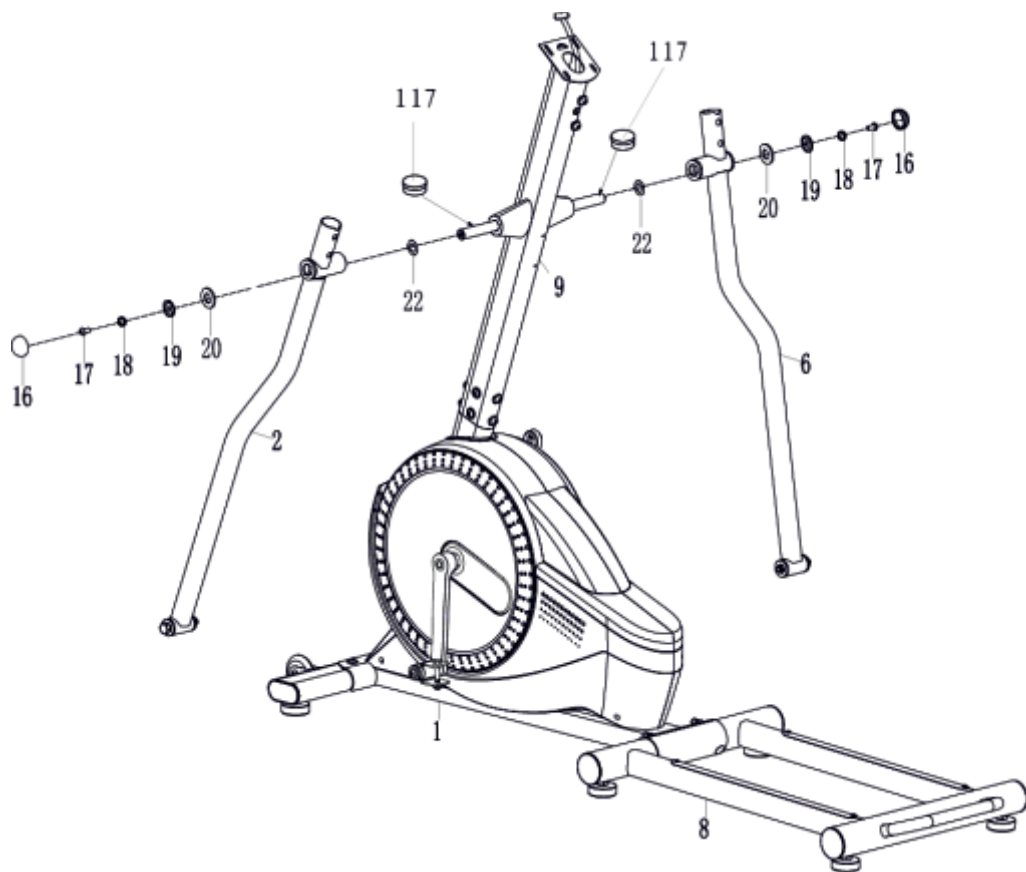


2



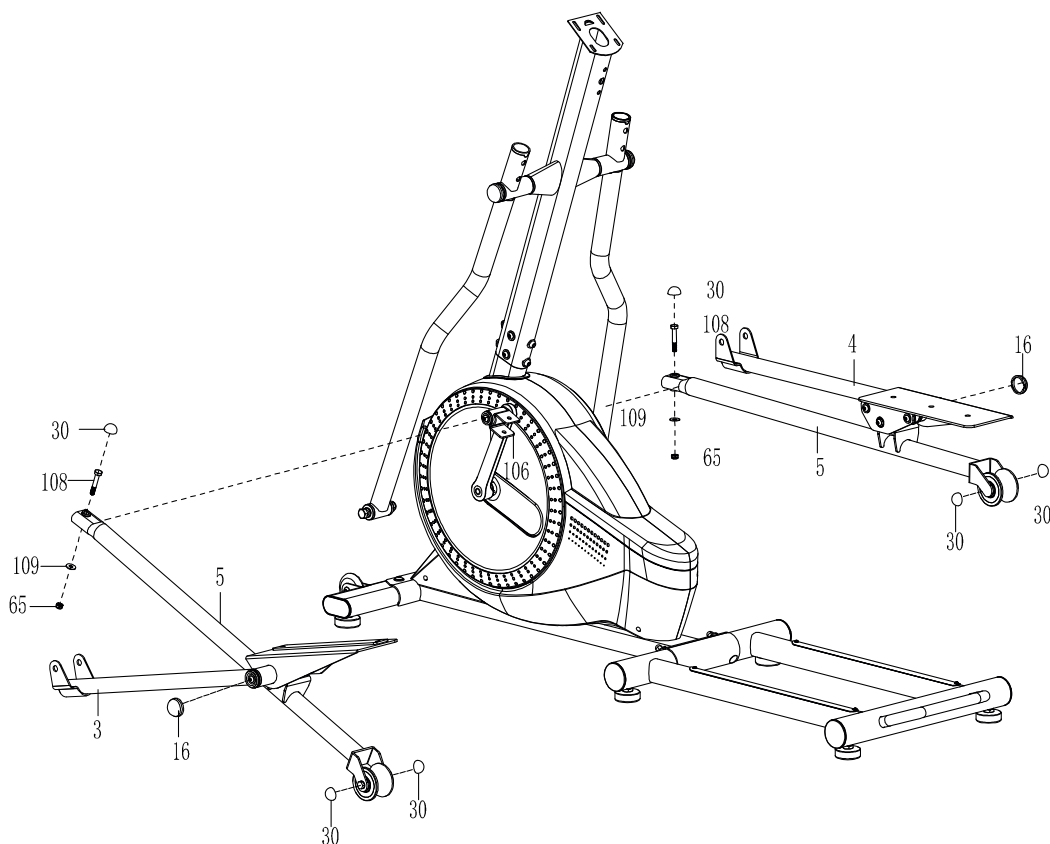


3



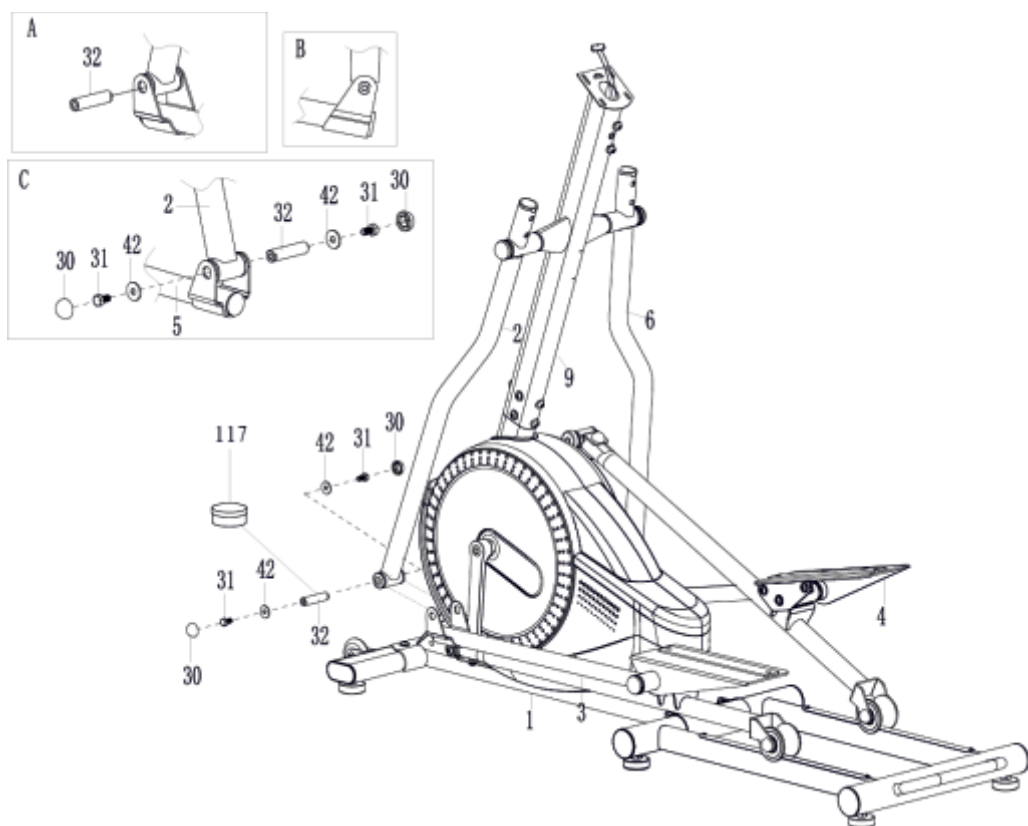


4



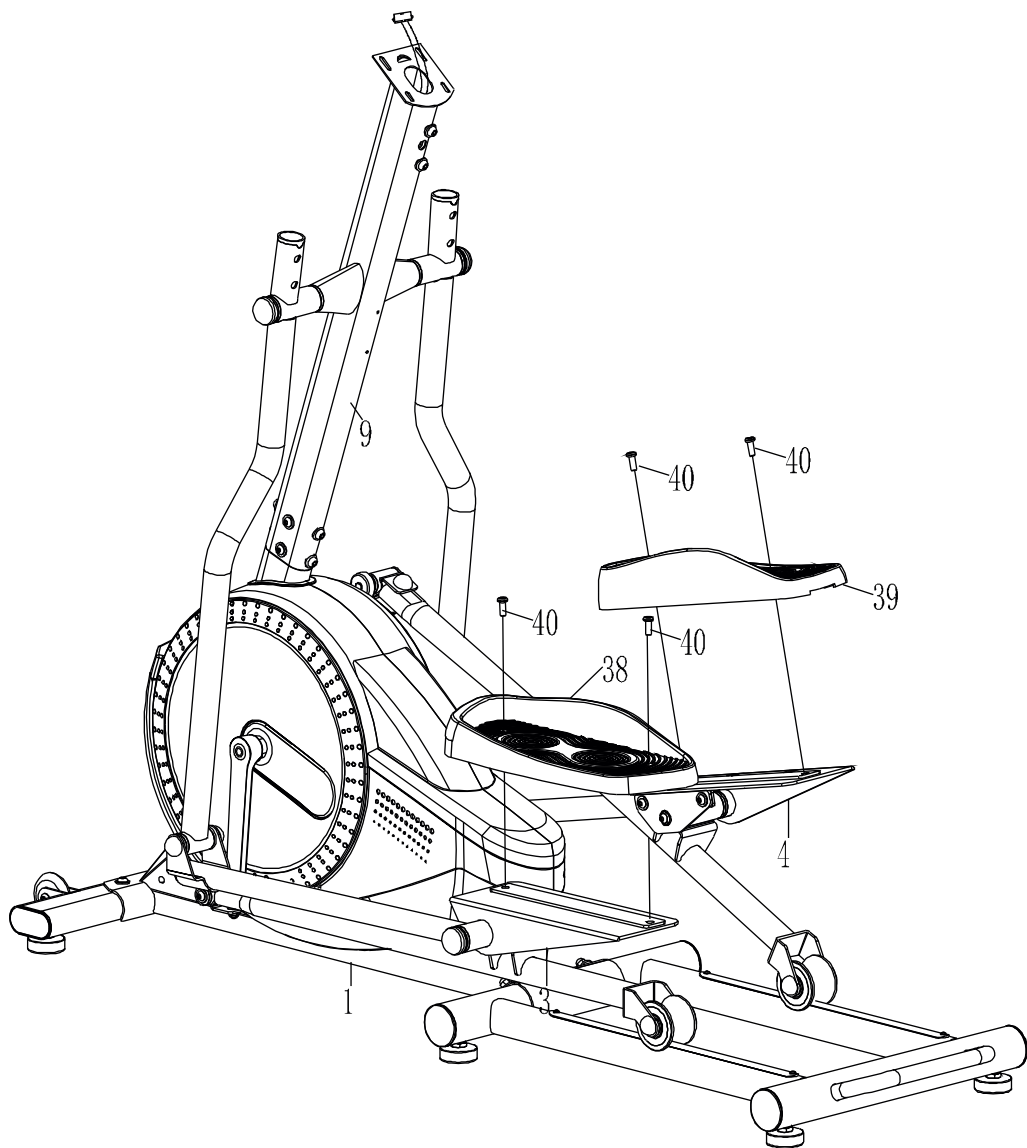


5



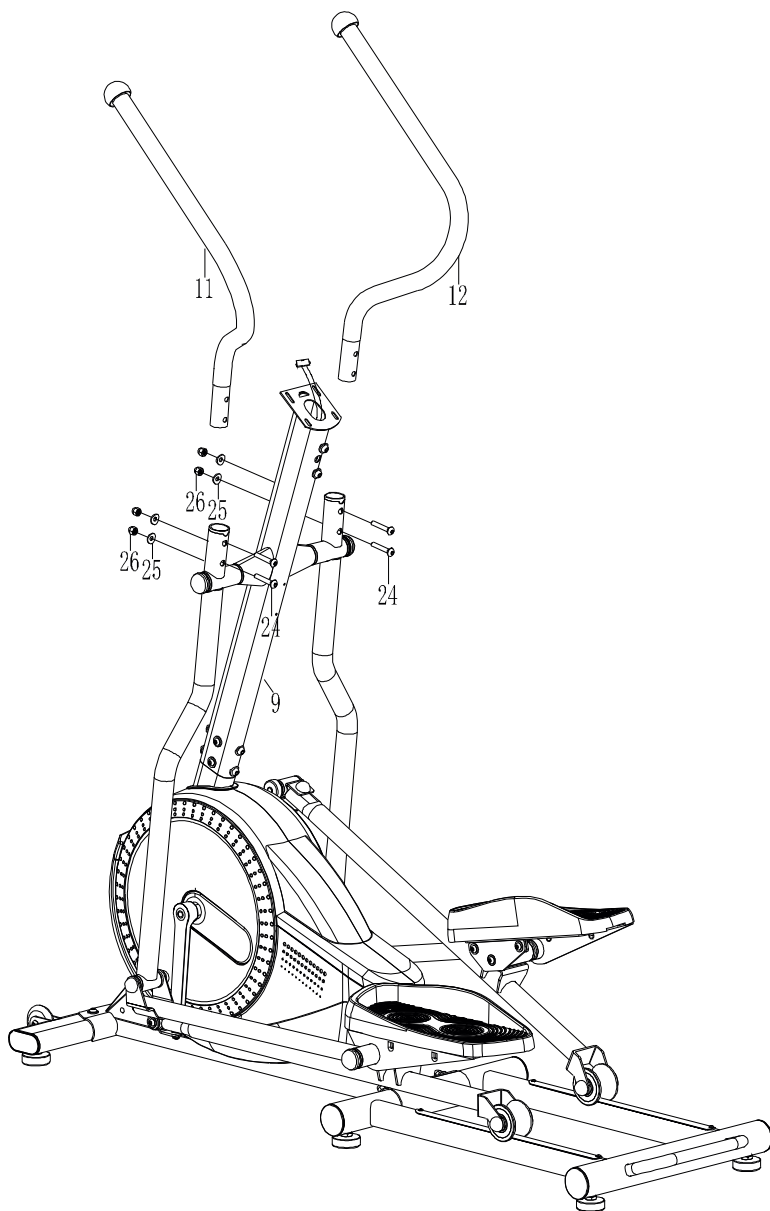


6



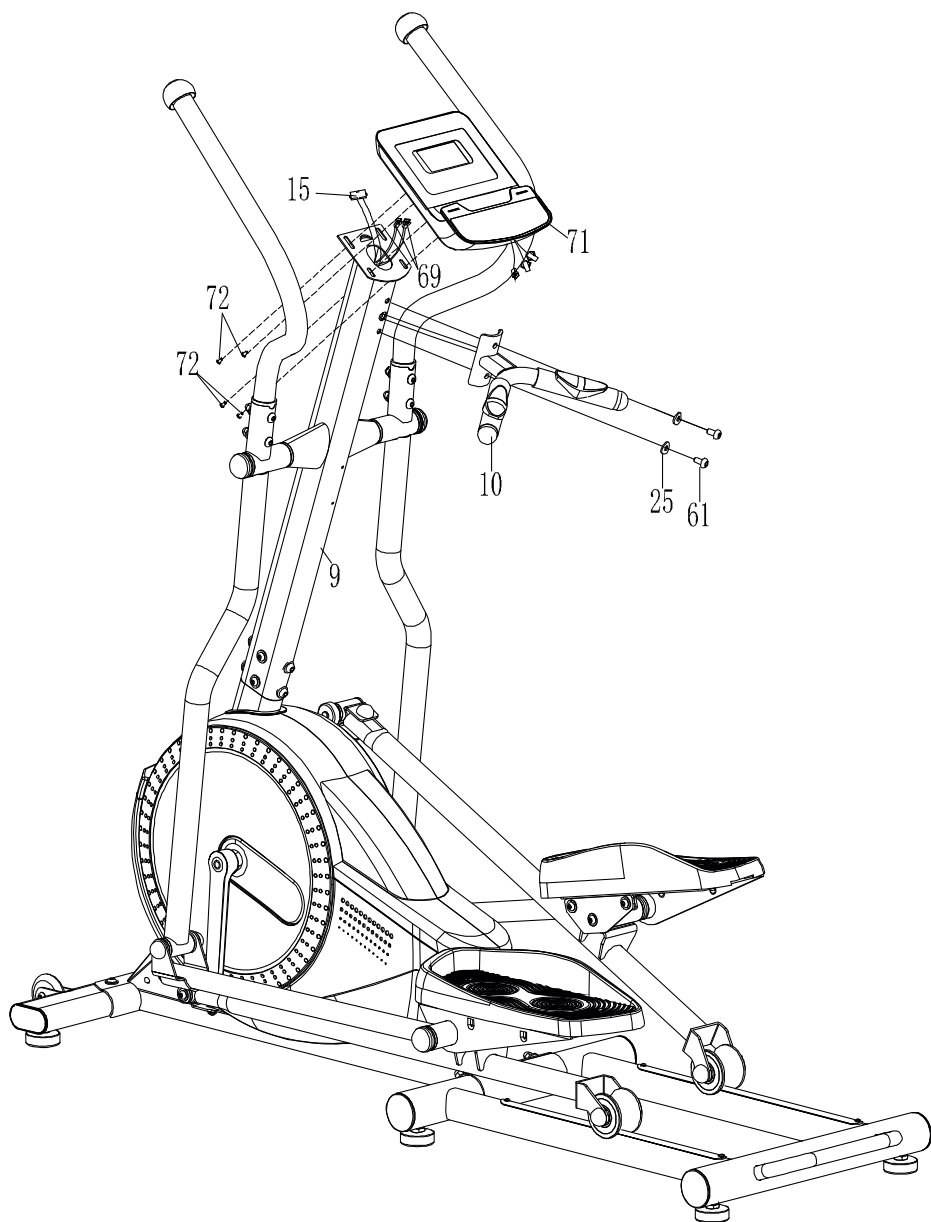


7



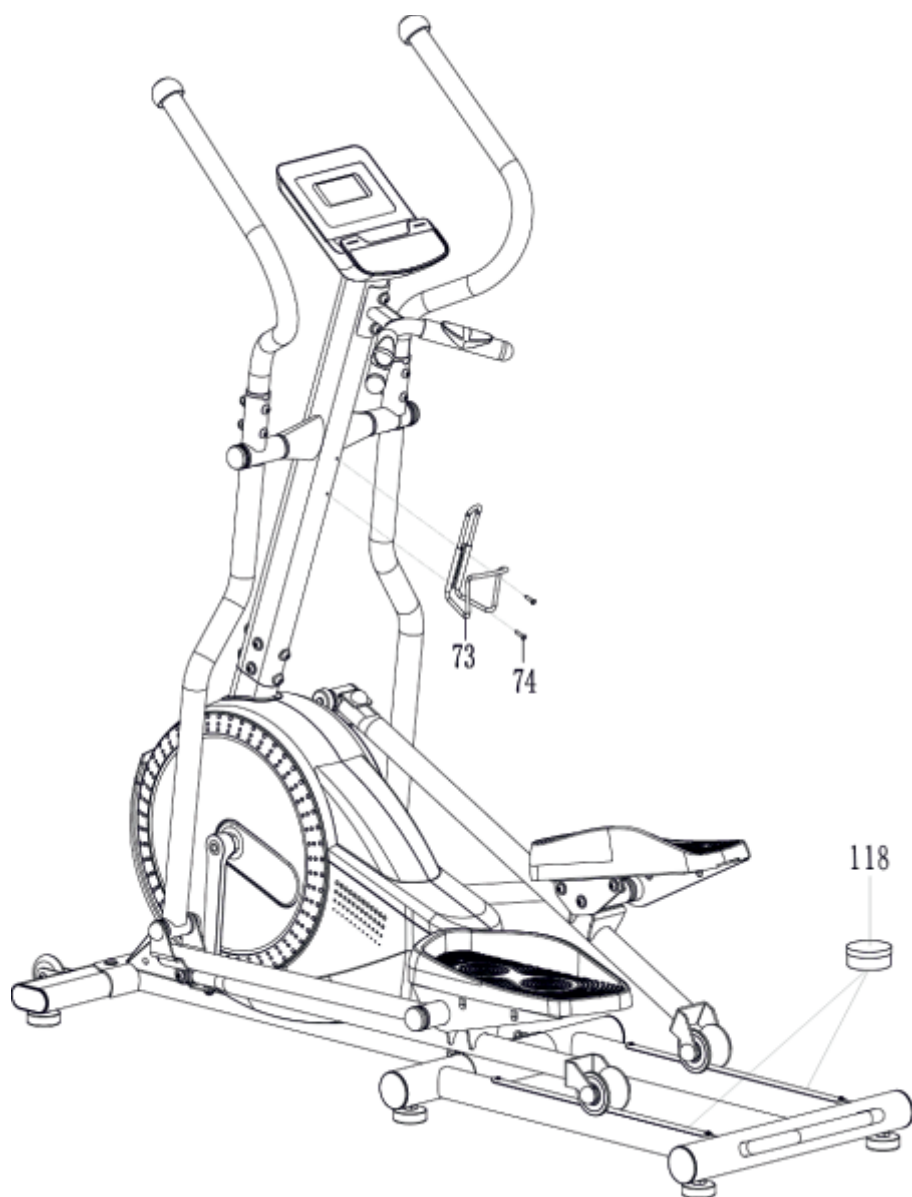


8



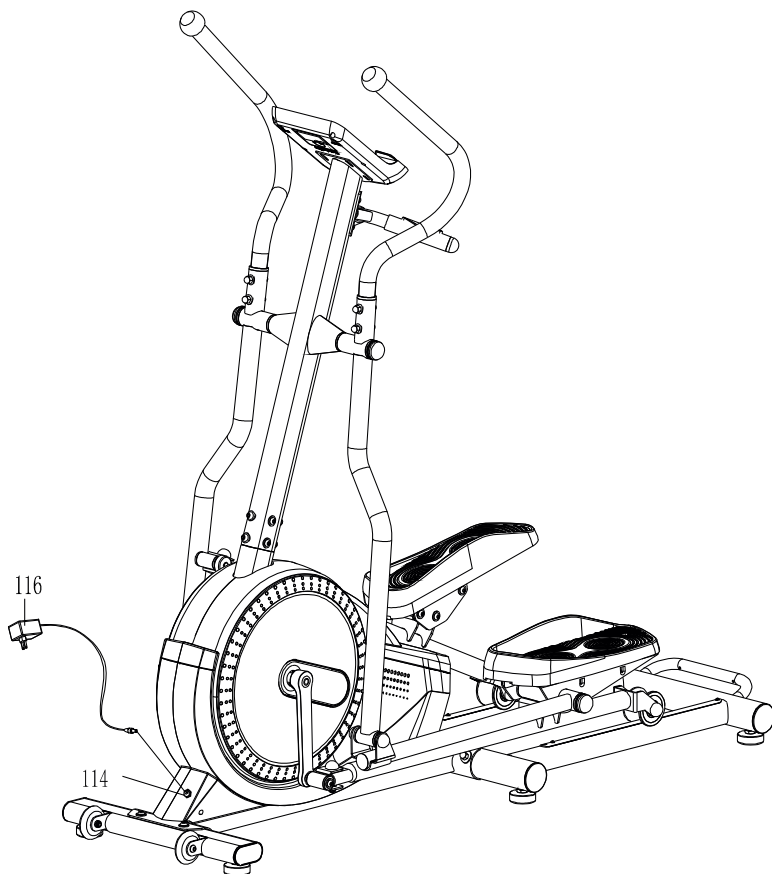


9





10



Nivellierung

Stellen Sie das Gerät mit dem Stabilisator an der hinteren Rahmen ein.





1. Display





2. Computer Anzeige

PROGRAM	Zeigt das ausgewählte Programm an.
LEVEL	Zeigt die Widerstandsstufe an.
TIME	Zeigt die Gesamtzeit seit Beginn des Trainings an.
SPEED	Zeigt die aktuelle Geschwindigkeit an.
DIST	Zeigt die tatsächlich zurückgelegte Strecke an.
CAL	Zeigt die verbrannten Kalorien an.
TARGET HR	Zeigt den eingestellten Maximalpegel an.
PULSE	Zeigt den gemessenen Puls an.

3. Tasten

ST/SP	<ul style="list-style-type: none"> • Startet den Computer. • Startet und beendet das Training. • Startet und beendet das Programm BODY FAT. • Setzt alle Einstellungen zurück. Um die Daten zurückzusetzen, halten Sie die Taste 3 Sekunden lang gedrückt.
--------------	--



	<ul style="list-style-type: none"> • Erhöht den Wert der ausgewählten Funktion. • Erhöht den Widerstand während des Trainings.
	<ul style="list-style-type: none"> • Reduziert den Wert der ausgewählten Funktion. • Reduziert den Widerstand während des Trainings.
RECOVERY	<ul style="list-style-type: none"> • Während der Pulswert angezeigt wird, können Sie zur RECOVERY-Funktion wechseln - einem Test, der Ihre körperliche Fitness anhand der Normalisierungsrate des Pulses nach dem Training bewertet. • Legen Sie nach Beendigung Ihres Trainings Ihre Hände auf die Pulssensoren, drücken Sie RECOVERY und halten Sie Ihre Hände 1 Minute lang auf den Sensoren. Der Computer zeigt den Wirkungsgrad auf einer Skala von 1 bis 6 an, wobei F1 das beste Ergebnis und F6 das schlechteste ist.
MODE	<ul style="list-style-type: none"> • Sie können die Funktionsanzeige während des Trainings von RPM auf SPEED, ODO auf DIST, WATT auf CAL ändern.
ENTER	<ul style="list-style-type: none"> • Hier können Sie einen Parameter oder ein Programm auswählen und die eingestellten Parameterwerte und ausgewählten Modi bestätigen.

4. Hauptfunktionen des Computers

4.1. Programmauswahl

- Wählen Sie mit den Tasten + und - das entsprechende Programm aus. Bestätigen Sie mit ENTER.
- Stellen Sie mit den Tasten + und - die entsprechenden Werte für die auf dem Bildschirm angezeigten Parameter ein: Zeit (ZEIT), Entfernung (DIST), Kalorien (CAL) und Alter (AGE). Ändern Sie den Parameterwert mit den Tasten + und -. Bestätigen Sie mit ENTER.
- Nachdem Sie alle Parameter eingestellt haben, drücken Sie ST / SP, um das Training zu starten.

4.2. Manuelles Programm (P1)

- Wählen Sie im Hauptmenü das Programm MANUAL.
- Verwenden Sie + und -, um die entsprechenden Werte für die nachfolgenden Parameter festzulegen, die auf dem Bildschirm angezeigt werden.
- Nachdem Sie alle Parameter eingestellt haben, drücken Sie ST / SP, um das Training zu starten.
- Während des Trainings können Sie die Widerstandsstufe ändern.

4.3. Vordefinierte Programme (P2 - P7)

- Wählen Sie eines von sechs vorgefertigten Programmen: P2 - P7. Jedes Programm hat 16 Widerstandsstufen.
- Verwenden Sie + und -, um die entsprechenden Werte für die nachfolgenden Parameter festzulegen, die auf dem Bildschirm angezeigt werden.
- Nachdem Sie alle Parameter eingestellt haben, drücken Sie ST / SP, um das Training zu starten.

4.4. BODY FAT-Programm (P8)

- Wählen Sie das Programm BODY FAT.
- Stellen Sie die Werte für die Parameter ein: Geschlecht, Größe, Gewicht und Alter mit + und -. Bestätigen Sie mit ENTER.
- Drücken Sie ST / SP und fassen Sie die Pulssensoren mit beiden Händen an.
- Nach 10 Sekunden zeigt der Computer die folgenden Berechnungen an: FAT -% Körperfett, BMR - Grundumsatz, BMI - Body Mass Index und BODY TYPE - 5 Körpertypen je nach Körperfettgehalt.
- Drücken Sie ST / SP, um das Programm zu beenden.

4.5. TARGET H.R (P9) Programm

- Wählen Sie das Programm TARGET H.R. Bestätigen Sie mit ENTER.
- Verwenden Sie + und -, um die entsprechenden Werte für nachfolgende Parameter festzulegen, die auf dem Bildschirm angezeigt werden. Bestätigen Sie mit ENTER.
- Nachdem Sie alle Parameter eingestellt haben, drücken Sie ST / SP, um das Training zu starten.

ACHTUNG! Wenn der gemessene Puls während des Trainings um +/- 5 vom eingestellten Wert abweicht, passt der Computer die Last automatisch an, bis sich der Puls normalisiert.



4.6. H.R.C.-Programm (P10-12)

- In diesem Programm legen Sie die Obergrenze Ihrer Herzfrequenz fest und das Programm steuert Sie, diese nicht zu überschreiten. Das Training ist in Zonen unterteilt, die eine einfache Auswahl und Überwachung der Trainingsintensität ermöglichen. Sie stellen Ihre maximale Herzfrequenz wie folgt ein:

HRmax = Maximale Herzfrequenz (220-Alter).

Beispiel: 30 Jahre alt, $220-30 = 190$ Schläge / min (bpm).

In diesem Programm haben Sie drei Arten vom Training zur Auswahl:

- P10 - 60% HRmax,
 - P11 - 75% HRmax,
 - P12 - 85% HRmax.
- Wählen Sie das Programm TARGET H.R. Bestätigen Sie mit ENTER.
 - Stellen Sie mit + und - die entsprechenden Werte für die auf dem Bildschirm angezeigten Parameter ein. Bestätigen Sie mit ENTER.
 - Nachdem Sie alle Parameter eingestellt haben, drücken Sie ST / SP, um das Training zu starten.

4.7. Benutzerprogramm (P13)

Mit dem Programm können Sie Ihr eigenes Training erstellen.

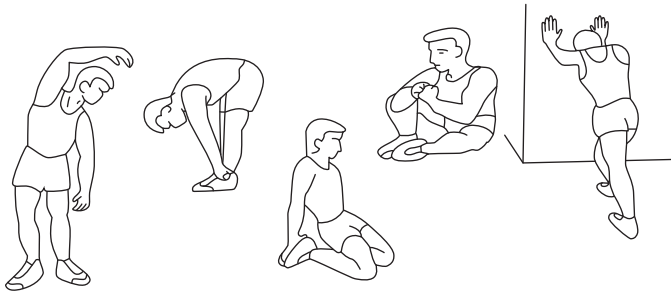
- Wählen Sie das Benutzerprogramm U1 - P13. Bestätigen Sie mit ENTER.
- Verwenden Sie + und -, um geeignete Werte für nachfolgende Parameter festzulegen, die auf dem Bildschirm angezeigt werden (Zeit, Entfernung, Kal., Alter, Widerstandsstufe). Bestätigen Sie mit ENTER.
- Nachdem Sie alle Parameter eingestellt haben, drücken Sie ST / SP, um das Training zu starten.

ACHTUNG! Wenn der Parameterwert vom ausgewählten Wert auf Null heruntergezählt wird, gibt der Computer einen Ton, wenn die Zählung beendet ist.

Die regelmäßige Verwendung des Gerätes kommt Ihrer Gesundheit zugute. Es verbessert die körperliche Verfassung und das Wohlbefinden und stärkt die Muskeln. In Kombination mit einer richtigen Ernährung kann es zur Gewichtsreduktion beitragen.

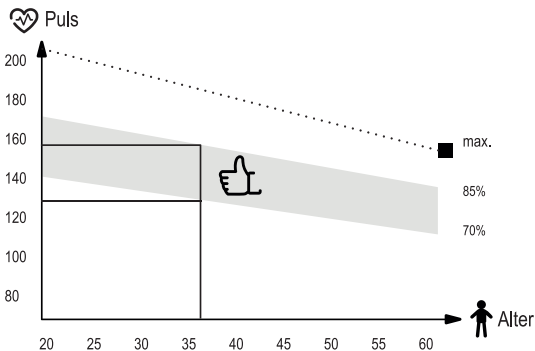
1. Aufwärm-phase

Diese Trainingsphase verbessert die Durchblutung des Körpers und bereitet die Muskeln auf größere Anstrengungen vor. Es verringert auch das Risiko einer Muskelkontraktion oder eines Muskelbruchs. Es ist ratsam, einige Dehnübungen wie unten gezeigt durchzuführen. Jede Übung sollte ungefähr 30 Sekunden dauern. Überanstrengen Sie nicht Ihre Muskeln! Wenn Sie Schmerzen verspüren, unterbrechen Sie das Training oder verringern Sie den Bewegungsumfang.



2. Übungsphase

Diese Phase ist die Trainingsphase, in der Sie das Gerät verwenden. Sie sollten in Ihrem eigenen, ziemlich gleichmäßigen Tempo trainieren, damit Sie eine Ihrem Alter entsprechende Herzfrequenz erreichen, wie in der Grafik dargestellt. Diese Phase sollte mindestens 12 Minuten dauern.



3. Entspannungsphase

Diese Phase hat das Ziel, Ihre Muskeln und das Gefäßsystem zu entspannen und allen Parametern wie Blutdruck, Atmung und Herzfrequenz die Rückkehr in den Zustand vor der Belastung zu ermöglichen. Dies ist eine Aufwärmwiederholung mit verringertem Bewegungstempo. Diese Phase sollte die kürzeste unter den Trainingskomponenten sein und sollte ungefähr 5 Minuten dauern. Denken Sie daran, Ihre Muskeln nicht zu strapazieren. Die Entspannungsphase sollte nicht übersprungen werden.

DE Reinigung und Wartung



1. Warten Sie das Gerät regelmäßig. Dies sollte mindestens alle 20 Betriebsstunden durchgeführt werden.
2. Die Instandhaltung umfasst die Kontrolle von:
 - bewegliche Teile des Gerätes, d.H. auf ordnungsgemäße Schmierung achten. Falls diese nicht richtig vorhanden ist, fetten Sie sie ein. Es wird empfohlen, spezielle Schmiermittel für Fahrradlager oder für Fitnessgeräte zu verwenden.
 - das Anziehen von Schrauben und Muttern,
 - Netzkabel (falls im Gerät vorhanden) auf Beschädigungen prüfen.
3. Verwenden Sie zum Reinigen des Geräts ein weiches Tuch, das Sie leicht mit Wasser oder mit Seife und Wasser angefeuchtet haben. Verwenden Sie keine starken Substanzen oder scharfen Reinigungsmittel, die das Gerät beschädigen können. Besondere Vorsicht ist bei Kunststoffteilen geboten.
4. Entfernen Sie nach jedem Gebrauch alle Schweiß- und Schmutzspuren vom Gerät.

DE Fehlerbehebung



Problem	Lösungsvorschlag
Der Computer zeigt keine Daten an.	<ol style="list-style-type: none">1. Bauen Sie den Computer auseinander und prüfen Sie, ob die Kabel richtig angeschlossen und nicht beschädigt sind.2. Überprüfen Sie, ob die Batterien richtig eingelegt sind.3. Ersetzen Sie die Batterien durch neue.
Das Gerät macht während des Gebrauchs störende Geräusche.	Überprüfen Sie, ob alle Teile des Geräts korrekt installiert sind. Ziehen Sie die Schrauben an.
Die Herzfrequenz wird nicht angezeigt oder die Herzfrequenzanzeige zeigt Unregelmäßigkeiten.	<ol style="list-style-type: none">1. Überprüfen Sie, ob die Verbindungen des Sensorkabels und des Computers richtig angeschlossen sind.2. Um eine korrekte Pulsmessung zu erhalten, müssen Sie beide Hände auf die Sensoren auflegen. Denken Sie daran, dass die Messungen des Herzfrequenzüberwachungssystems möglicherweise ungenau sein können.3. Halten Sie die Sensoren nicht zu fest umgriffen. Dies kann zu Messfehlern führen.
Das Gerät wackelt.	Drehene Sie die Endkappe am hinteren Fußrohr, um das Gerät auszurichten.



Gewährleistungsbedingungen

1. Im Namen des Gewährleistungsgebers übernimmt der Verkäufer für das vertriebene Gerät eine Gewährleistung von 24 Monaten ab dem Kaufdatum.
2. Sie haben folgende Möglichkeiten um Ihre Reklamation zu melden:
 - via Reklamationsformular auf der Internetseite: www.hop-sport.de/reklamation/
 - via E-Mail: service@hegen-group.de
 - unter der folgenden Rufnummer: **+49 040-228690201**
 - schriftlich an folgende Adresse:
Hegen Deutschland GmbH
Prenzlauer Str. 3D
17321 Löcknitz
Deutschland
3. Nachdem Sie Ihre Reklamation eingereicht haben, warten Sie bitte auf eine Rückmeldung von unserem Service-Mitarbeiter, der Sie über weitere Vorgehensweise informiert. Sollten Sie an uns Fragen haben, stehen wir Ihnen gerne unter folgender Telefonnummer zur Verfügung: **+49 040-228690201**.
4. Der vollständige Artikel sollte zusammen mit dem Zubehör an die vom Verkäufer angegebene Adresse geschickt oder für die Abholung vorbereitet werden.
5. Mängel und Beschädigungen, die innerhalb der Gewährleistungsfrist entstanden sind, werden innerhalb von 14 Werktagen ab dem Zustelldatum des defekten Artikels kostenlos beseitigt. Falls das Gerät zur Reparatur ins Ausland geschickt oder die Ersatzteile aus dem Ausland geliefert werden müssen, kann die Reparaturdauer verlängert werden.
6. Bei Gewährleistungsbestimmungen gelten die Bestimmungen des Bürgerlichen Gesetzbuches, die für das Land der Warenlieferung gelten.
7. Verschleißteile wie z.B. Kunstlederteile, Schaumstoffgriffe, Pedale usw. sind von der Gewährleistung ausgeschlossen.
8. Die Gewährleistung gilt nicht für Schäden, die durch eine unsachgemäße Benutzung entstanden sind.
9. Diese Gewährleistung ist in Deutschland, Tschechien, Polen, Frankreich, Ukraine, Großbritannien und der Slowakei gültig.

Service während und nach Ablauf der Gewährleistungsfrist

Alle Reparaturen während und nach Ablauf der Gewährleistungsfrist werden von dem Gerätehändler durchgeführt.

Hegen Deutschland GmbH
Prenzlauer Str. 3D
17321 Löcknitz
Deutschland

040-228690200 Service-Hotline
040-228690201 Reklamationen
service@hegen-group.de

Hegen Deutschland GmbH
Papenreye 53
22453 Hamburg
Deutschland

Ansprüche des Käufers bezüglich der dem Vertrag nicht entsprechenden Ware werden von dieser Gewährleistung nicht ausgeschlossen, nicht eingeschränkt und nicht für ungültig erklärt.

DE Umweltschutz



This item has been packaged to protect it from potential damage during shipping. The packaging can be recycled. Discard these materials according to their type.



To protect the environment, take used batteries to the recycling facility. Do not discard used batteries to your household rubbish bins. In this way you will contribute to environmental protection.



Used electrical devices(including the computer in this item) are recyclable materials-you must not discard them to your household waste as they may contain dangerous substances for human health and environment! We kindly ask you for your active help in economical management of natural resources and environmental protection by handing over the used electrical devices to the right recycling facility.



AVANT D'UTILISER L'APPAREIL, LISEZ ATTENTIVEMENT LES INSTRUCTIONS. CONSERVEZ CES INSTRUCTIONS DE FONCTIONNEMENT.

1. Une sécurité et une efficacité d'utilisation maximales peuvent être obtenues, à condition que l'équipement soit assemblé et utilisé conformément aux instructions. N'oubliez pas d'informer les utilisateurs de l'équipement de toutes les restrictions, avertissements et précautions. Nous ne sommes pas responsables des problèmes ou blessures causés par une procédure contraire aux règles énoncées dans ce manuel.
2. Le produit ne peut être utilisé que pour l'usage auquel il est destiné.
3. L'appareil est destiné à un usage domestique uniquement, par des adultes. Ne laissez pas l'appareil dans un endroit accessible aux enfants. Pendant la formation, les mineurs doivent être sous la surveillance d'un adulte.
4. L'appareil doit être stocké dans un endroit sec et chaud à l'abri de la lumière directe du soleil.
5. Évitez de mettre votre ordinateur en contact avec de l'eau, car cela pourrait l'endommager ou créer un court-circuit.
6. L'équipement n'est pas adapté à des fins de réhabilitation.
7. Une personne peut utiliser l'équipement à la fois.
8. Placez l'équipement sur une surface horizontale, stable, plane, propre et libre.
9. Il est recommandé d'utiliser un tapis ou une autre base pour protéger le sol sous l'équipement.
10. Placez une base appropriée (par exemple un tapis en caoutchouc, une base en bois, etc.) sous l'appareil dans la zone de montage pour éviter les salissures.
11. Avant la formation, vérifiez que l'appareil est complet et que toutes les pièces sont en place.
12. Si vous souffrez de problèmes de santé / maladies chroniques, ou s'il s'agit de la première formation sur ce type d'équipement, avant de commencer la formation, consultez un médecin ou un spécialiste. Une formation incorrecte ou excessive peut provoquer des blessures.
13. Réchauffez-vous avant d'utiliser l'appareil.
14. Si vous ressentez de la douleur, un rythme cardiaque irrégulier, une respiration superficielle, des étourdissements ou des nausées pendant l'exercice sur l'appareil, arrêtez immédiatement l'exercice. Avant de continuer l'exercice, vous devriez consulter un médecin.
15. Ne portez pas de vêtements longs et amples qui pourraient se prendre dans les pièces mobiles.
16. N'oubliez pas d'attacher les ceintures sur les pédales.
17. N'utilisez l'appareil que lorsqu'il est techniquement solide. Si vous trouvez des composants défectueux ou entendez un son déranger provenant de l'appareil pendant l'utilisation, arrêtez de vous entraîner. N'utilisez pas l'appareil tant que le problème n'est pas résolu.
18. N'effectuez aucun réglage ou modification de l'appareil autre que ceux décrits dans ce manuel. En cas de problème, veuillez contacter le service (les coordonnées sont fournies plus loin dans le manuel).
19. L'espace libre minimum requis pour un fonctionnement sûr de l'appareil n'est pas inférieur que deux mètres.
20. Le poids maximum autorisé de l'utilisateur est 150 kg.
21. L'appareil a été fabriqué conformément à la norme ISO 20957-9:2016.

Liste de pieces

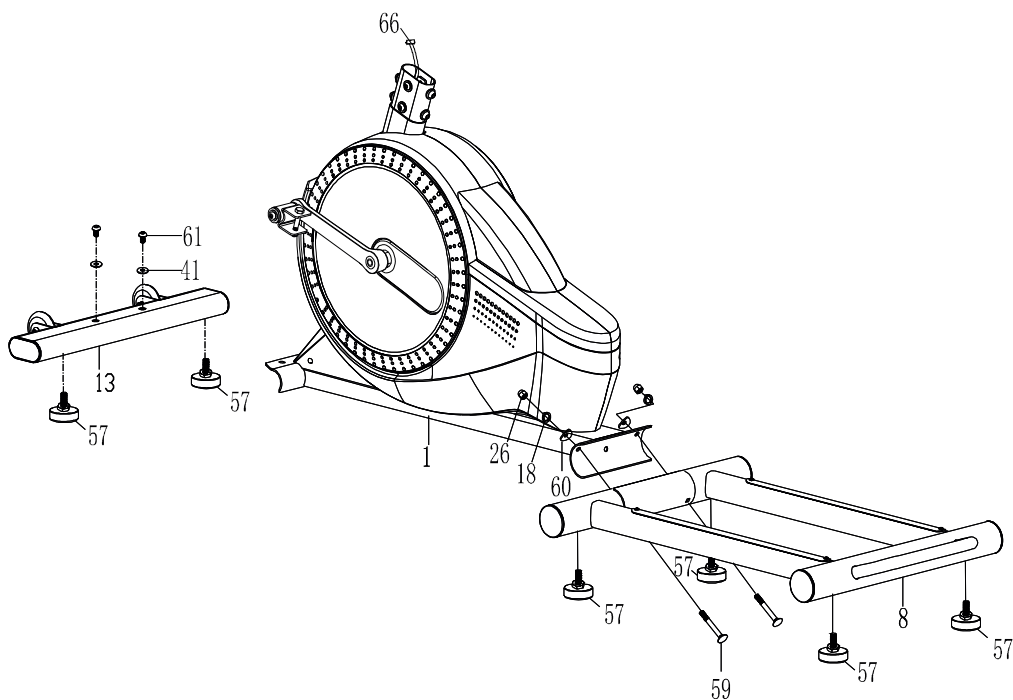
N°	Description	Pcs.
1	Cadre principal	1
2	Colonne de poignée gauche	1
3	Base du pied gauche	1
4	Base du pied droit	1
5	Connecteur	2
6	Colonne poignée droite	1
8	Cadre arrière	1
9	Colonne de l'ordinateur	1
10	Poignée	1
11	Bras de poignée gauche	1
12	Bras de poignée droit	1
13	Stabilisateur avant	1
15	Câble de l'ordinateur	1
16	Cap Ø38	4
17	Vis M8x20	2
18	Rondelle élastique Ø8	12
19	Rondelle courbe Ø8xØ33x2.0	2
20	Grande rondelle Ø19xØ25x2.0	2
22	Rondelle élastique Ø19xØ26x0,3	2
24	Vis M8x49	4
25	Rondelle pliée Ø8xØ16x1,5	10
26	Écrou M8	6
30	Fiche S18	10
31	Axe Ø16x65,5	4

N°	Description	Pcs.
32	Douille Ø20x30	2
38	Pied gauche	1
39	Pied droit	1
40	Vis M8x25	4
41	Rondelle Ø8xØ20x2.0	6
42	Rondelle Ø8xØ25x2.0	4
57	Pied	6
59	Vis M8x80	2
60	Rondelle courbe Ø8xØ25x2.0	2
61	Vis M8x15	12
65	Fiche M8	2
66	Câble L = 750	1
69	Câble de capteur de fréquence cardiaque	1
71	Ordinateur	1
72	Vis M5x10	4
73	Porte-gobelet	1
74	Vis ST4.8x15	2
106	Support en U	2
108	Vis M8x50	2
109	Rondelle Ø8xØ16x1,5	2
114	Câble d'alimentation	1
116	Alimentation L = 2000 mm	1
117	Graisse	1
118	Graisse PTFE	1



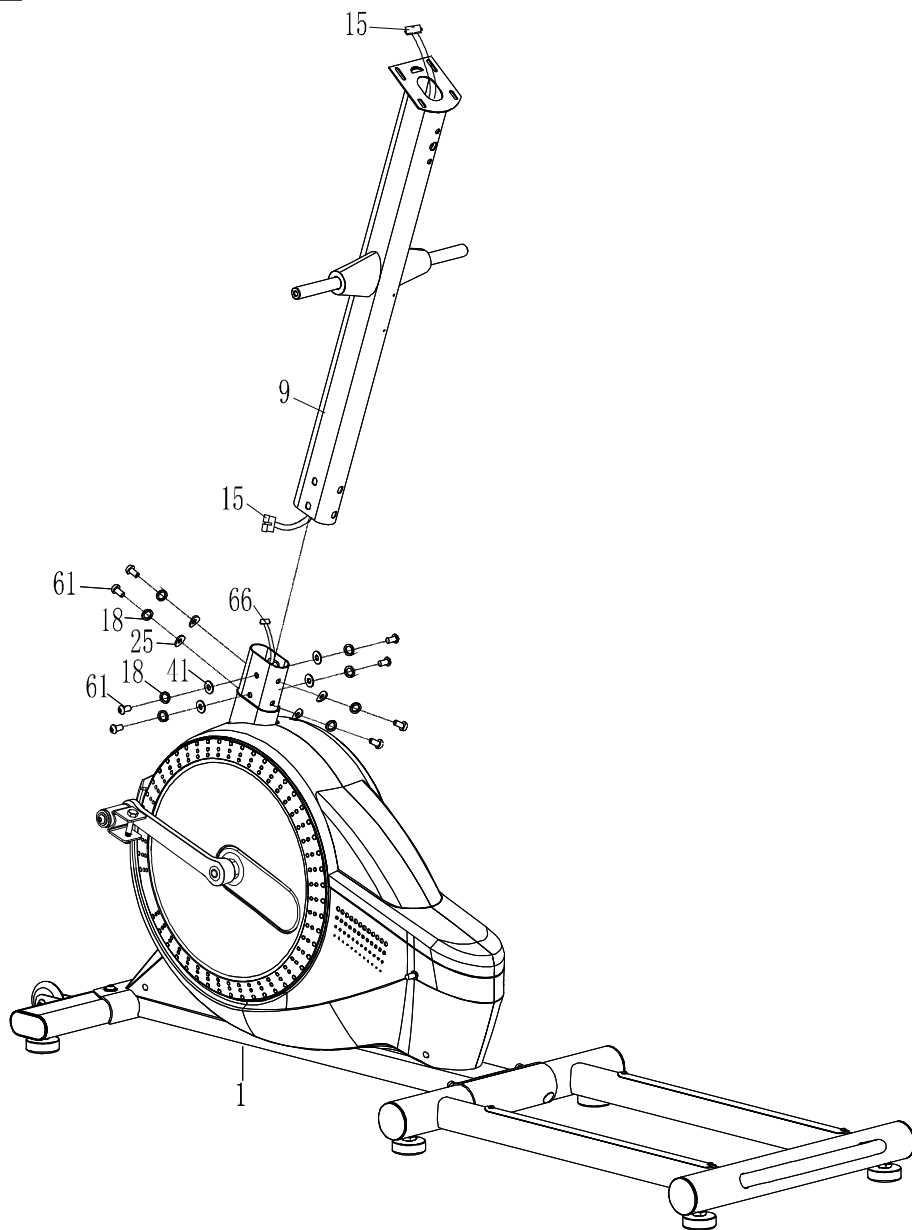
Instruction d'installation

1



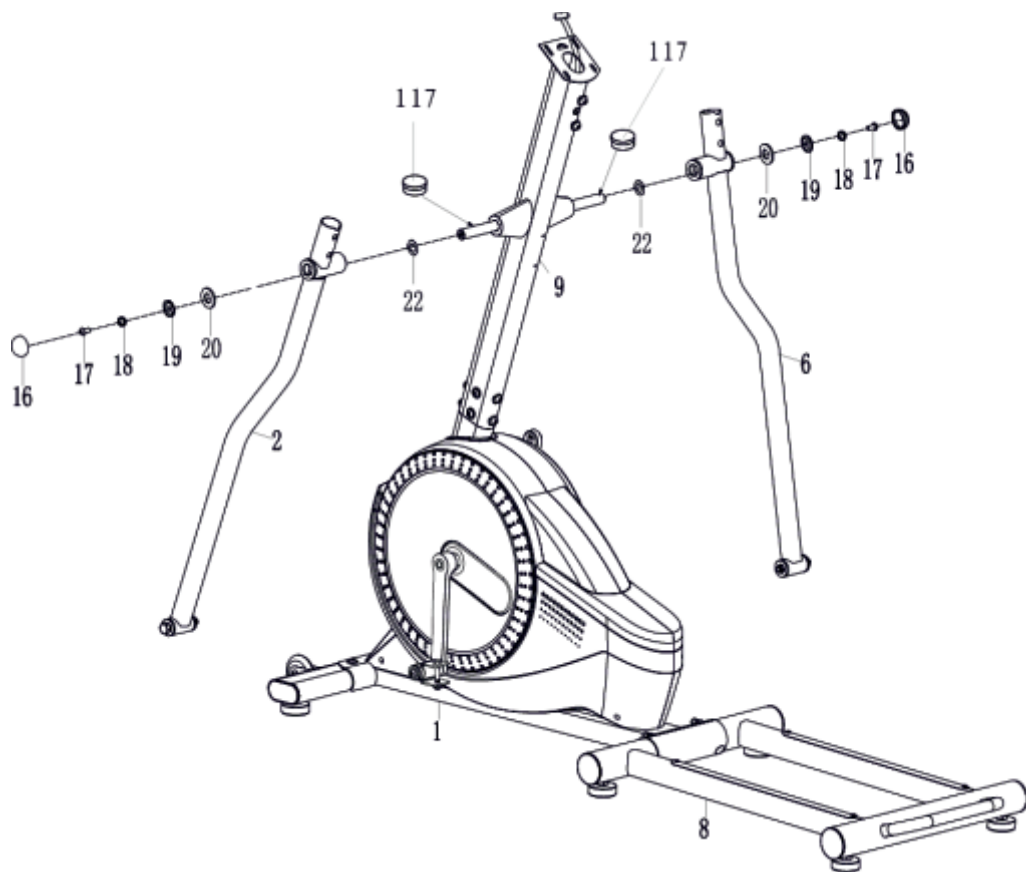


2



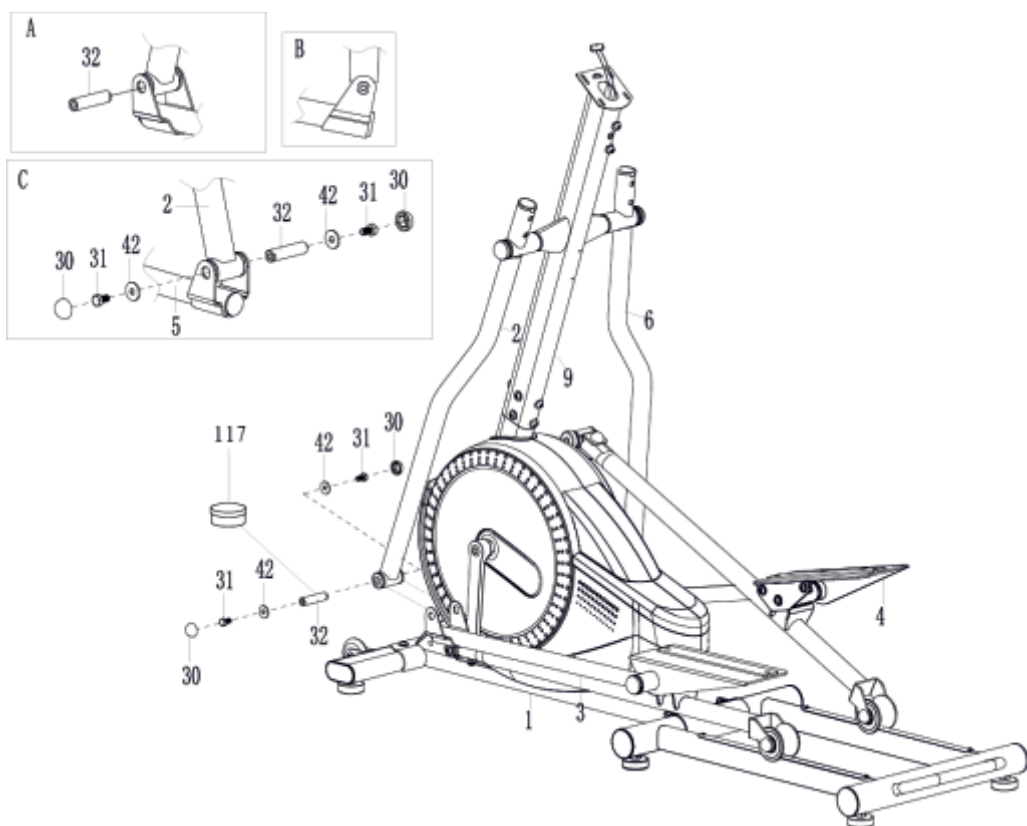


3



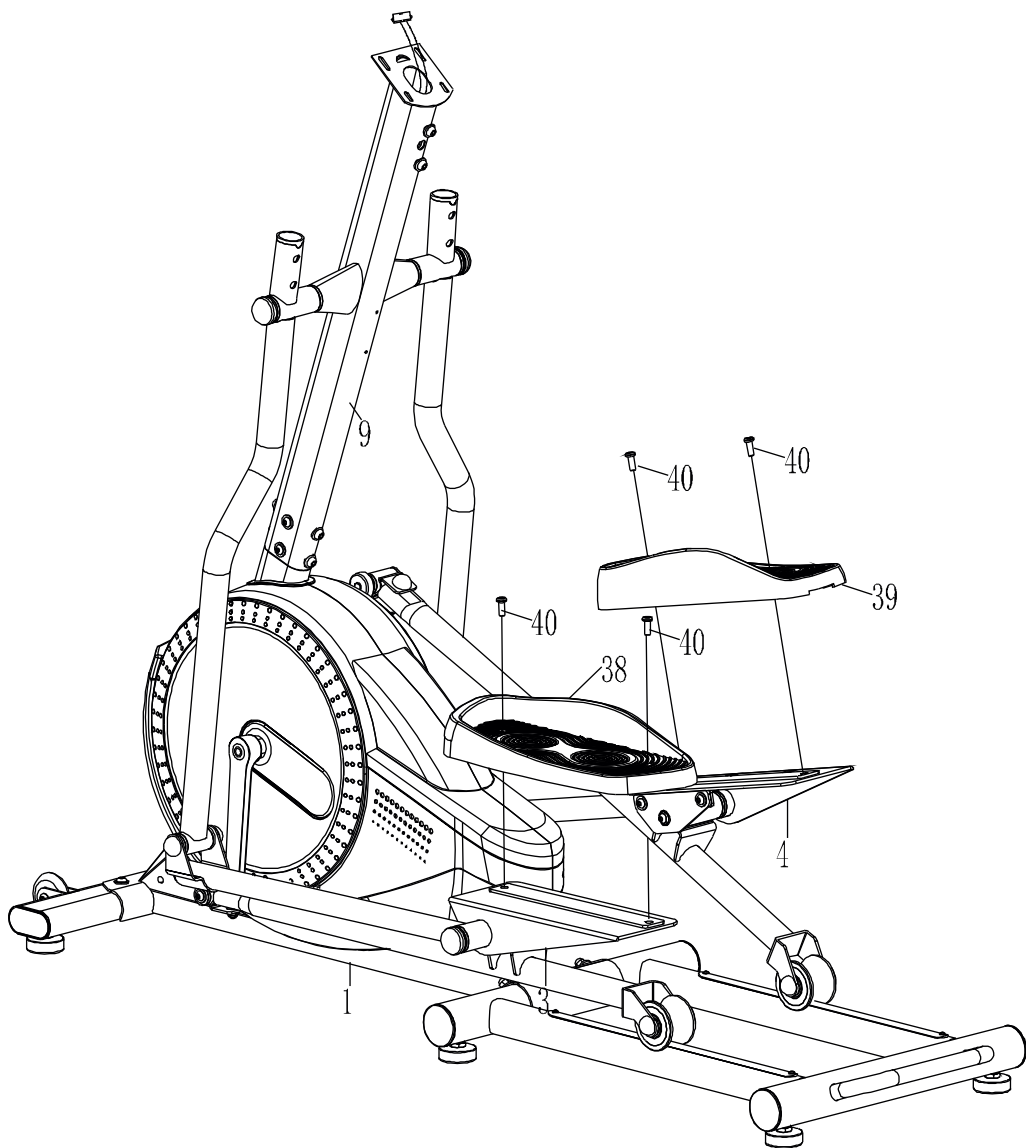


5



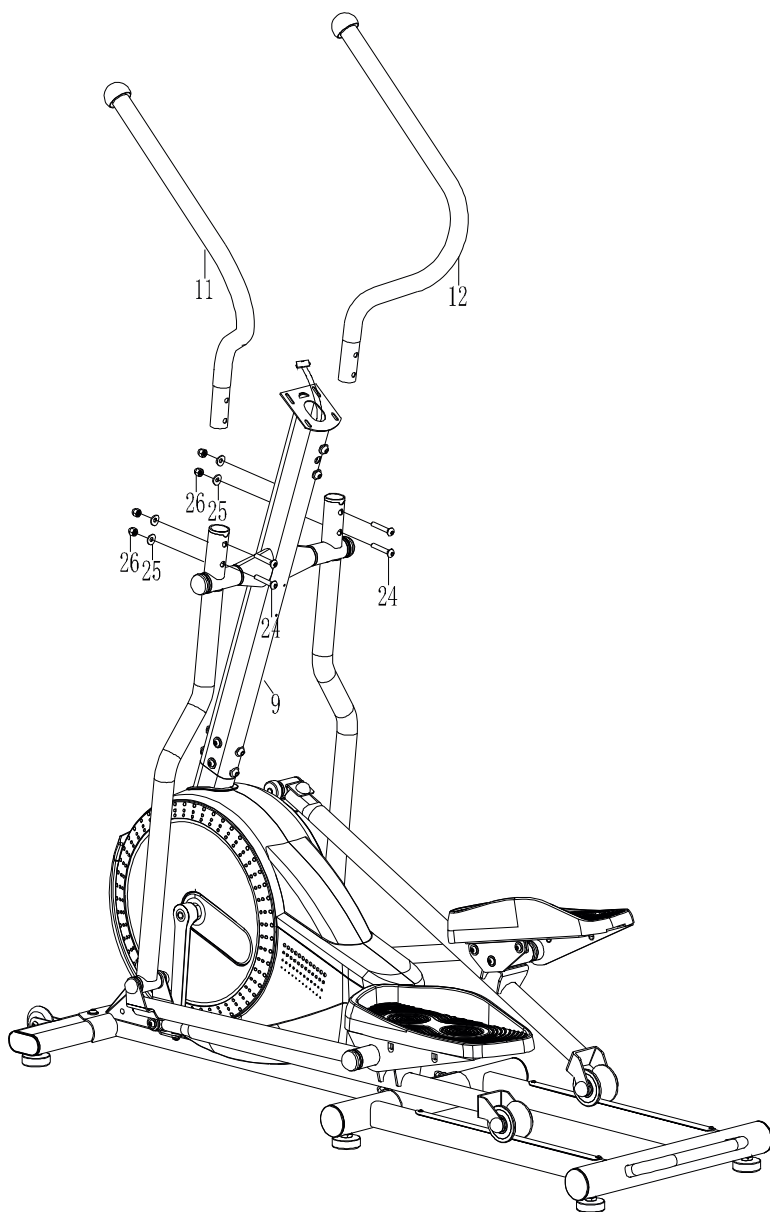


6



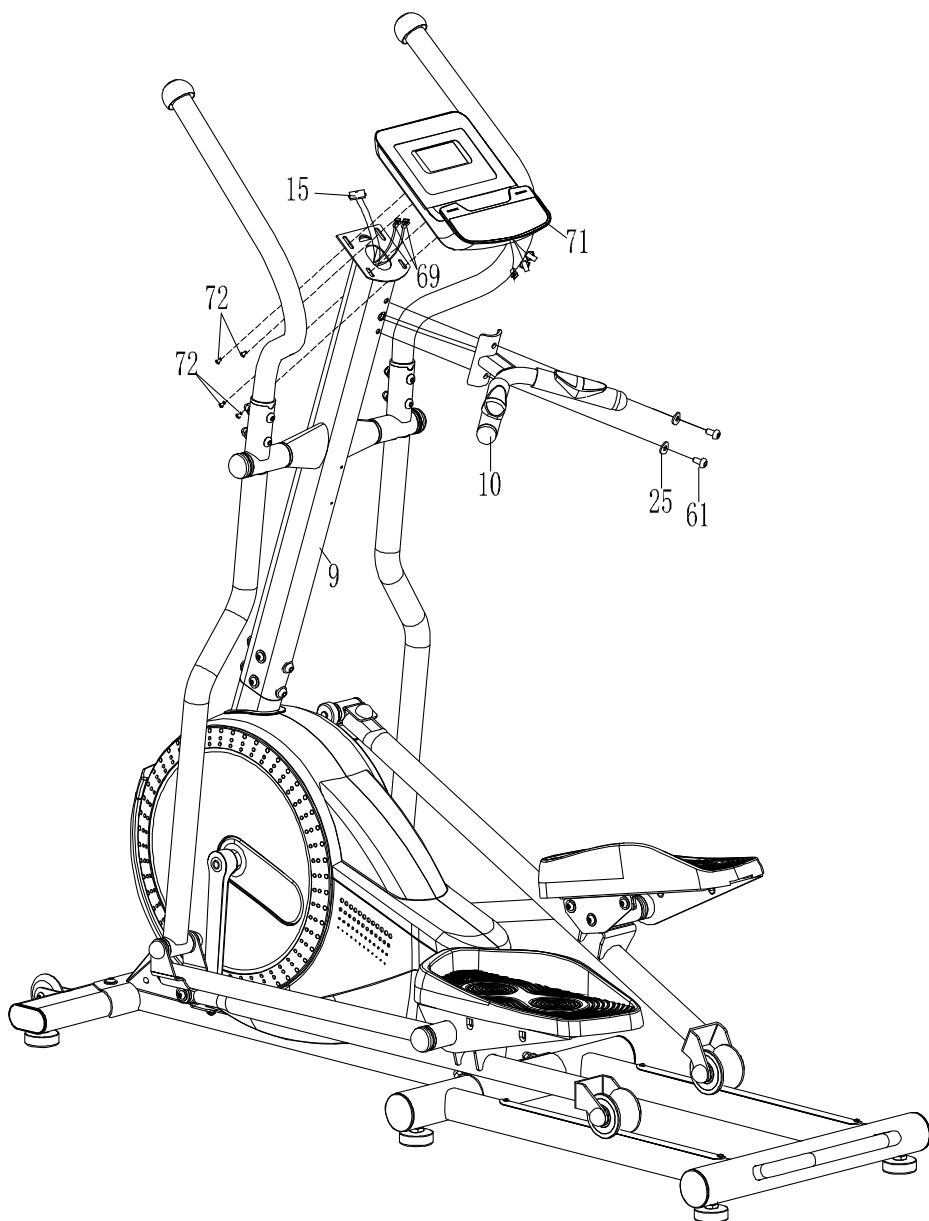


7



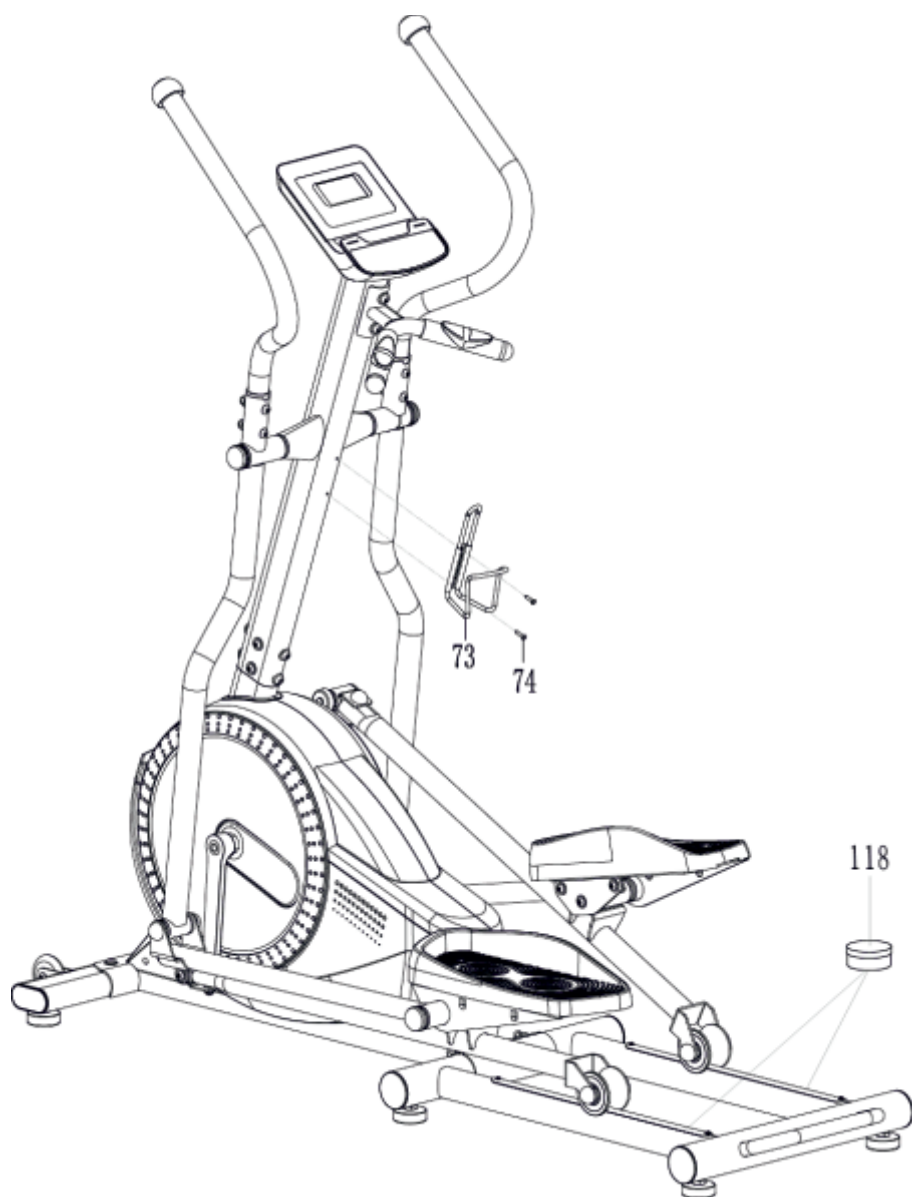


8



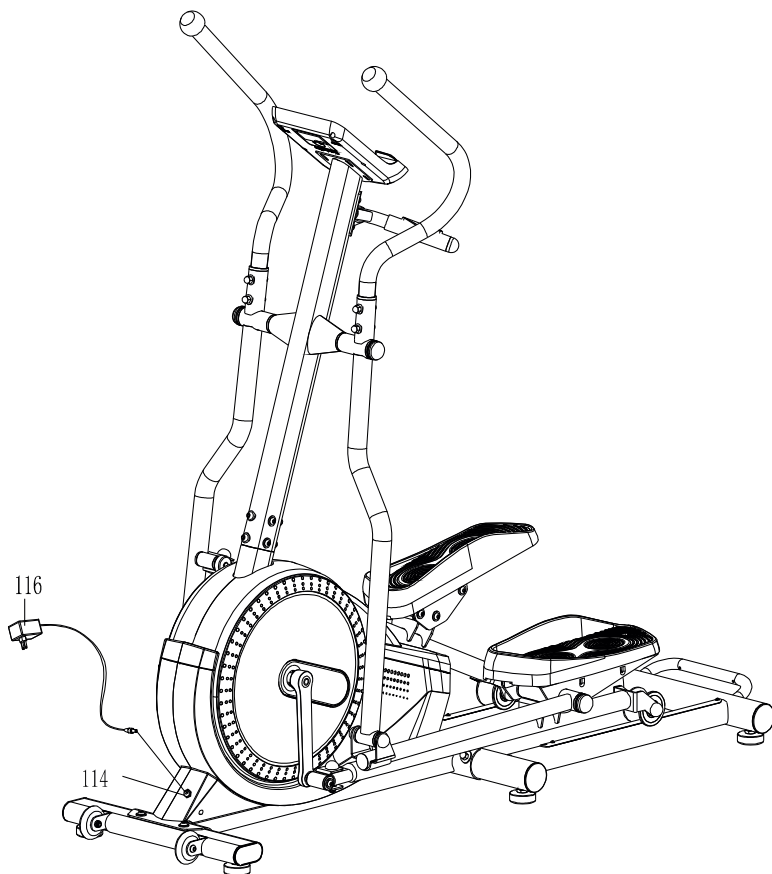


9





10



Aplanissement

Réglez la position l'appareil à l'aide du stabilisateur sur la base arrière.





1. Affichage





2. Marques sur l'affichage

PROGRAM	Affiche le programme sélectionné.
LEVEL	Affiche le niveau.
TIME	Affiche le temps total depuis le début de l'entraînement.
SPEED	Affiche la vitesse actuelle.
DIST	Affiche la distance réellement parcourue pendant l'entraînement.
CAL	Affiche les calories brûlées depuis que vous avez commencé l'entraînement.
TARGET HR	Affiche la fréquence cardiaque maximale définie.
PULSE	Affiche l'impulsion mesurée.

3. Fonctions des boutons

ST/SP	<ul style="list-style-type: none"> • Démarre l'ordinateur. • Démarre et arrête la formation. • Démarre et termine le programme BODY FAT. • Réinitialise tous les paramètres. Pour réinitialiser les données, maintenez le bouton enfoncé pendant 3 secondes.
--------------	--



	<ul style="list-style-type: none"> • Augmente la valeur de la fonction sélectionnée. • Augmente la résistance pendant l'entraînement.
	<ul style="list-style-type: none"> • Réduit la valeur de la fonction sélectionnée. • Réduit le degré de résistance pendant l'entraînement.
RECOVERY	<ul style="list-style-type: none"> • Tout en affichant la valeur du pouls, il vous permet d'accéder à la fonction RECOVERY - un test évaluant votre forme physique en fonction du taux de normalisation du pouls après l'entraînement. • Après avoir terminé votre entraînement, posez vos mains sur les capteurs de pouls, appuyez sur RECOVERY et maintenez vos mains sur les capteurs pendant 1 minute. L'ordinateur affiche le niveau d'efficacité sur une échelle de 1 à 6, où F1 est le meilleur résultat et F6 est le pire.
MODE	<ul style="list-style-type: none"> • Il vous permet de changer l'affichage des fonctions pendant l'entraînement de RPM à SPEED, ODO à DIST, WATT à CAL.
ENTER	<ul style="list-style-type: none"> • Il vous permet de choisir un paramètre ou un programme et de confirmer les valeurs de paramètre définies et les modes sélectionnés.

4. Fonctions informatiques principales

4.1. Sélection du programme

- Utilisez les boutons + et - pour sélectionner le programme approprié. Confirmez en appuyant sur ENTER.
- Utilisez les boutons + et - pour définir les valeurs appropriées pour les paramètres suivants affichés à l'écran: temps (TIME), distance (DIST), calories (CAL) et âge (AGE). Modifiez la valeur du paramètre à l'aide des boutons + et -. Confirmez en appuyant sur ENTER.
- Après avoir réglé tous les paramètres, appuyez sur ST / SP pour commencer l'entraînement.

4.2. Programme manuel (P1)

- Sélectionnez le programme MANUEL dans le menu principal.
- Utilisez + et - pour définir les valeurs appropriées pour les paramètres suivants affichés à l'écran.
- Après avoir réglé tous les paramètres, appuyez sur ST / SP pour démarrer l'entraînement.
- Pendant l'entraînement, vous pouvez modifier le niveau de résistance.

4.3. Programmes prédéfinis (P2–P7)

- Choisissez l'un des six programmes prêts à l'emploi: P2–P7. Chaque programme a 16 niveaux de résistance.
- Utilisez + et - pour définir les valeurs appropriées pour les paramètres suivants affichés à l'écran.
- Après avoir réglé tous les paramètres, appuyez sur ST / SP pour démarrer l'entraînement.

4.4. Programme BODY FAT (P8)

- Sélectionnez le programme BODY FAT.
- Définissez les valeurs des paramètres: sexe, taille, poids et âge avec + et -. Confirmez en appuyant sur ENTER.
- Appuyez sur ST / SP, puis saisissez les capteurs de pouls avec les deux mains.
- Après 10 secondes de mesure, l'ordinateur affiche les calculs suivants: FAT -% de graisse corporelle, BMR -taux métabolique basal, BMI -indice de masse corporelle) et TYPE DE CORPS - 5 types de corps en fonction de la teneur en graisse corporelle.
- Appuyez sur ST / SP pour quitter le programme.

4.5. Programme TARGET H.R (P9)

- Sélectionnez le programme TARGET H.R. Confirmez en appuyant sur ENTER.
- Utilisez + et - pour définir les valeurs appropriées pour les paramètres suivants affichés à l'écran. Confirmez en appuyant sur ENTER.
- Après avoir réglé tous les paramètres, appuyez sur ST / SP pour démarrer l'entraînement.

Attention! Si le pouls mesuré pendant l'entraînement varie de + / - 5 par rapport à la valeur définie, l'ordinateur ajuste automatiquement la charge jusqu'à ce que le pouls se normalise.



4.6. Programme H.R.C (P10–12)

- Dans ce programme, vous définissez la limite supérieure de votre fréquence cardiaque et le programme vous contrôle de ne pas la dépasser. L'entraînement est divisé en zones qui permettent de sélectionner et de contrôler facilement l'intensité de l'entraînement. Vous définissez votre fréquence cardiaque maximale comme suit:

FCmax = Fréquence cardiaque maximale (220 - âge).

Exemple: 30 ans, 220-30 = 190 battements / min (bpm).

Dans ce programme, vous avez le choix entre 3 types de formation:

- P10 - 60% HRmax,
 - P11 - 75% HRmax,
 - P12 - 85% HRmax.
- Sélectionnez le programme TARGET H.R. Confirmez en appuyant sur ENTER.
 - Utilisez + et - pour définir les valeurs appropriées pour les paramètres suivants affichés à l'écran. Confirmez en appuyant sur ENTER.
 - Après avoir réglé tous les paramètres, appuyez sur ST / SP pour démarrer l'entraînement.

4.7. Programme utilisateur (P13)

Le programme vous permet de créer votre propre formation.

- Sélectionnez le programme utilisateur U1 - P13. Confirmez en appuyant sur ENTER.
- Utilisez + et - pour définir les valeurs appropriées pour les paramètres suivants affichés à l'écran (temps, dist, cal, âge, niveau de résistance). Confirmez en appuyant sur ENTER.
- Après avoir réglé tous les paramètres, appuyez sur ST / SP pour démarrer l'entraînement.

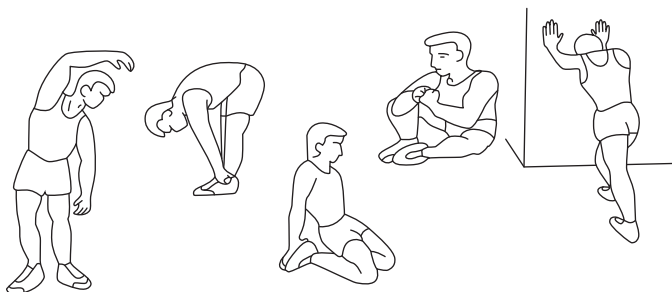
Attention! Si la valeur du paramètre est décomptée de la valeur sélectionnée à zéro, l'ordinateur émet un son lorsque le comptage est terminé.



L'utilisation régulière de l'équipement sera bénéfique pour votre santé. Il améliorera la condition physique et bien-être et renforcer les muscles. Associé à une alimentation appropriée, il peut contribuer à la perte de poids.

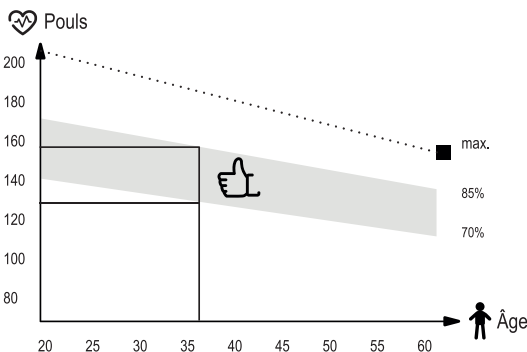
1. Échauffement

Cette phase d'exercice contribue à améliorer la circulation sanguine dans tout le corps et à préparer les muscles à un effort accru. Il réduit également le risque de contraction ou de l'entorsion. Il est conseillé de faire quelques exercices d'étirement comme indiqué ci-dessous. Chaque exercice devrait durer environ 30 secondes. Ne forcez pas vos muscles! Si vous ressentez de la douleur, arrêtez l'exercice ou réduisez l'amplitude des mouvements.



2. Phase d'exercice

Cette étape est la bonne phase de formation dans laquelle vous utilisez l'appareil. Vous devez vous entraîner à votre propre rythme, assez régulier, pour atteindre une fréquence cardiaque adaptée à votre âge (voir le tableau ci-dessous). Cette phase devrait durer au moins 12 minutes.



3. Phase de relaxation

Cette phase vise à détendre vos muscles et à permettre à tous les paramètres, tels que la pression artérielle, la respiration, la fréquence cardiaque de revenir à l'état avant l'effort. Il s'agit d'une reprise d'échauffement avec un rythme d'exercice réduit. Cette étape devrait être la plus courte parmi les composantes d'entraînement et durer environ 5 minutes. Il est important de se rappeler de ne pas forcer vos muscles. La phase de relaxation ne doit pas être sautée.

FR Nettoyage et entretien



1. Entretenez régulièrement l'appareil. Il doit être effectué au moins toutes les 20 heures de fonctionnement de l'équipement.
2. La maintenance comprend le contrôle:
 - les pièces mobiles de l'appareil, c'est-à-dire vérifier qu'elles sont correctement lubrifiées. Sinon, graissez-les. Il est recommandé d'utiliser des lubrifiants spéciaux pour les roulements de vélo ou pour les appareils de fitness.
 - toutes les pièces de l'appareil, c'est-à-dire les vis et les écrous de serrage,
 - cordons d'alimentation (s'ils sont présents dans l'appareil) pour tout dommage.
3. Pour nettoyer l'équipement, utilisez un chiffon doux et légèrement humidifié avec de l'eau ou éventuellement avec de l'eau et du savon. N'utilisez pas de substances fortes ou de produits de nettoyage agressifs pouvant endommager l'équipement. Un soin particulier doit être apporté aux composants en plastique.
4. Après chaque utilisation, retirez toute trace de sueur et de saleté de l'appareil.

FR La résolution des problèmes



Problème	Résolution
L'ordinateur n'affiche pas de données.	<ol style="list-style-type: none">1. Démontez l'ordinateur et vérifiez que les câbles sont correctement connectés et ne sont pas endommagés.2. Vérifiez que les piles sont insérées correctement.3. Remplacez les piles par des neuves.
L'appareil émet des sons dérangeants pendant l'utilisation.	Vérifiez que toutes les pièces de l'appareil sont correctement installées. Serrez les vis.
L'ordinateur n'affiche pas les pulsations ou contient des valeurs couvertes.	<ol style="list-style-type: none">1. Assurez-vous que le capteur cardiaque et les câbles de l'ordinateur sont correctement connectés.2. Pour assurer une lecture correcte du pouls, tenez les deux mains sur les capteurs. N'oubliez pas que les mesures du système de surveillance de la fréquence cardiaque peuvent être inexacts.3. Ne serrez pas trop les mains sur les capteurs. Cela peut provoquer des erreurs de mesure.
L'appareil n'est pas stable.	Tourner la pointe du stabilisateur arrière pour niveler le vélo.



Politique de la garantie

1. Le vendeur au nom du garant fournit une garantie sur les marchandises achetées pour la période de 24 mois à compter de la date de vente.
2. Nous acceptons les réclamations par écrit à l'adresse suivante: info@hegenboutique.fr après quoi un numéro de plainte individuel sera attribué.
3. Après avoir soumis la plainte, l'employé du service vous contactera et donnera des instructions sur les mesures à prendre.
4. Si le matériel nécessite une réparation, il sera récupéré aux frais du vendeur. À cet effet, un appareil complet doit être préparé avec des accessoires et des données permettant d'identifier le demandeur (numéro de commande, données personnelles et contact).
5. Les défauts ou dommages révélés pendant la période de garantie seront supprimés gratuitement dans les 14 jours ouvrables à compter de la date de livraison de l'équipement au service. Si nous devons apporter des pièces de l'étranger, le délai de réparation peut être prolongé.
6. Dans la procédure de garantie, les dispositions du Code civil applicables dans le pays de livraison de la marchandise s'appliquent.
7. La garantie ne couvre pas les éléments opérationnels: connecteurs, ceintures, des éléments en caoutchouc, rayures, poignées souples, pédales, etc.
8. La garantie ne couvre pas les dommages résultant de l'utilisation de l'équipement contraire aux principes énoncés dans ce manuel.
9. La garantie est valable en Allemagne, en République tchèque, en Pologne, en Slovaquie, en France, en Ukraine, et en Grande Bretagne.

Garantie et service après-vente

Toutes les réparations sous garantie et après garantie sont effectuées par le distributeur de l'appareil.

Hegen Deutschland GmbH
Prenzlauer Str. 3D
17321 Löcknitz
Deutschland

040-228690200 Service clientèle
040-228690201 Pour les réclamations
info@hegenboutique.fr

Hegen Deutschland GmbH
Papenreye 53
22453 Hamburg
Deutschland

Cette garantie sur les appareils vendus n'exclut pas, ne limite pas ou ne suspend pas les droits de l'acheteur résultant de la non-conformité des appareils au contrat.

FR Protection de l'environnement



This item has been packaged to protect it from potential damage during shipping. The packaging can be recycled. Discard these materials according to their type.



To protect the environment, take used batteries to the recycling facility. Do not discard used batteries to your household rubbish bins. In this way you will contribute to environmental protection.



Used electrical devices (including the computer in this item) are recyclable materials—you must not discard them to your household waste as they may contain dangerous substances for human health and environment! We kindly ask you for your active help in economical management of natural resources and environmental protection by handing over the used electrical devices to the right recycling facility.



BEFORE USING THE EQUIPMENT, READ THE INSTRUCTIONS CAREFULLY AND KEEP THEM FOR FUTURE USE.

1. Full safety and effectiveness of use can be achieved by following the instructions for assembly and use of the equipment. Please, remember to inform all potential users of the equipment about restrictions and precautions. We don't take any responsibility for injuries of any kind caused by improper use of our equipment.
2. The equipment must be used only in accordance to the intended use.
3. Our products are designed for adult users and intended for home use only. Don't leave the equipment unattended if there are children nearby. Underage kids should only use the equipment under adult supervision.
4. The device should be stored in a dry and warm place away from direct sunlight.
5. Avoid contact of the electric devices with water as it may cause damage or short circuit.
6. Our equipment is not suitable for rehabilitation purposes.
7. The equipment should be used by only one person at a time.
8. Place your device on the horizontal and even surface. Make sure the location you choose is stable, clean and free of other items.
9. It is recommended to use carpet, mat or other pad under the device to protect the floor.
10. Put the proper base (e.g. rubber mat, wooden base etc.) under the device in assembly area to avoid mess.
11. Before training, check that the equipment is complete and that all parts are in the right places.
12. If you have any medical conditions or chronic illnesses, or if you are using this type of equipment for the first time, we recommend consulting a doctor or specialist. Incorrect or excessive training can damage your health.
13. Warm-up before using the device.
14. If you experience pain, an irregular heartbeat, shortness of breath, dizziness or nausea while using the device, stop training immediately. Seek medical advice before continuing using the device.
15. Avoid wearing long, loose clothing while using the device, as it can get caught in the moving elements of the equipment.
16. Remember to fasten the straps on the pedals.
17. Use the device only when it's well-functioning. If you find faulty components or hear disturbing sound from the device during use, stop exercising. Do not use the device until the problem is resolved.
18. Do not make any adjustments or modifications to the device other than those described in these instructions. In case of any problems please contact the service provider (contact details are provided below).
19. The minimum space required for safe use of the device is no less than two meters.
20. The maximum permissible user weight is 150 kg.
21. The device was made in accordance with the ISO 20957-9:2016 standard.



List of parts

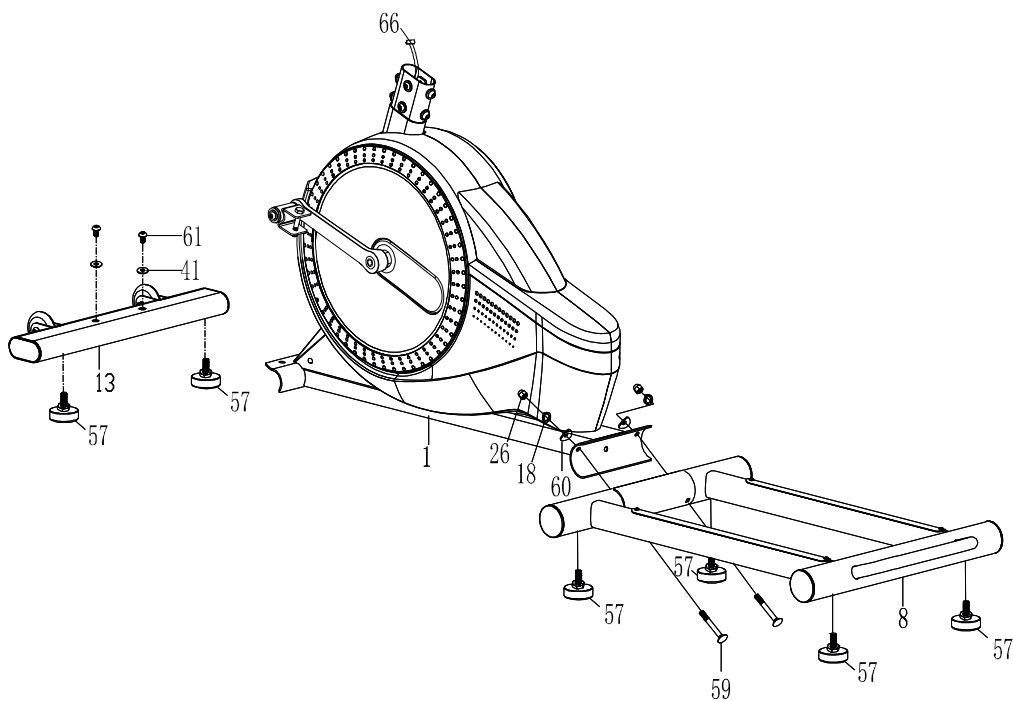
No.	Description	Pcs.
1	Main frame	1
2	Left handle column	1
3	Left platform for foot	1
4	Right platform for foot	1
5	Connector	2
6	Right handle column	1
8	Rear frame	1
9	Computer column	1
10	Handle	1
11	Left handle arm	1
12	Right handle arm	1
13	Frontal stabilizer	1
15	Middle computer wire	1
16	Plug $\Phi 38$	4
17	Screw M8x20	2
18	Spring washer $\Phi 8$	12
19	Curved washer $\Phi 8 \times \Phi 33 \times 2.0$	2
20	Large washer $\Phi 19 \times \Phi 25 \times 2.0$	2
22	Spring washer $\Phi 19 \times \Phi 26 \times 0.3$	2
24	Screw M8x49	4
25	Curved washer $\Phi 8 \times \Phi 16 \times 1.5$	10
26	Nut M8	6
30	Plug S18	10
31	Axis $\Phi 16 \times 65.5$	4

No.	Description	Pcs.
32	Casing $\varnothing 20 \times 30$	2
38	Left foot	1
39	Right foot	1
40	Screw M8x25	4
41	Washer $\Phi 8 \times \Phi 20 \times 2.0$	6
42	Washer $\Phi 8 \times \Phi 25 \times 2.0$	4
57	Foot	6
59	Screw M8x80	2
60	Curved washer $\Phi 8 \times \Phi 25 \times 2.0$	2
61	Screw M8x15	12
65	Plug M8	2
66	Wire L=750	1
69	Pulse sensor wire	1
71	Computer	1
72	Screw M5x10	4
73	Bottle holder	1
74	Screw ST4.8x15	2
106	Bracket U-shaped	2
108	Screw M8x50	2
109	Washer $\Phi 8 \times \Phi 16 \times 1.5$	2
114	Power cord	1
116	Power supply L=2000mm	1
117	Grease	1
118	PTFE grease	1



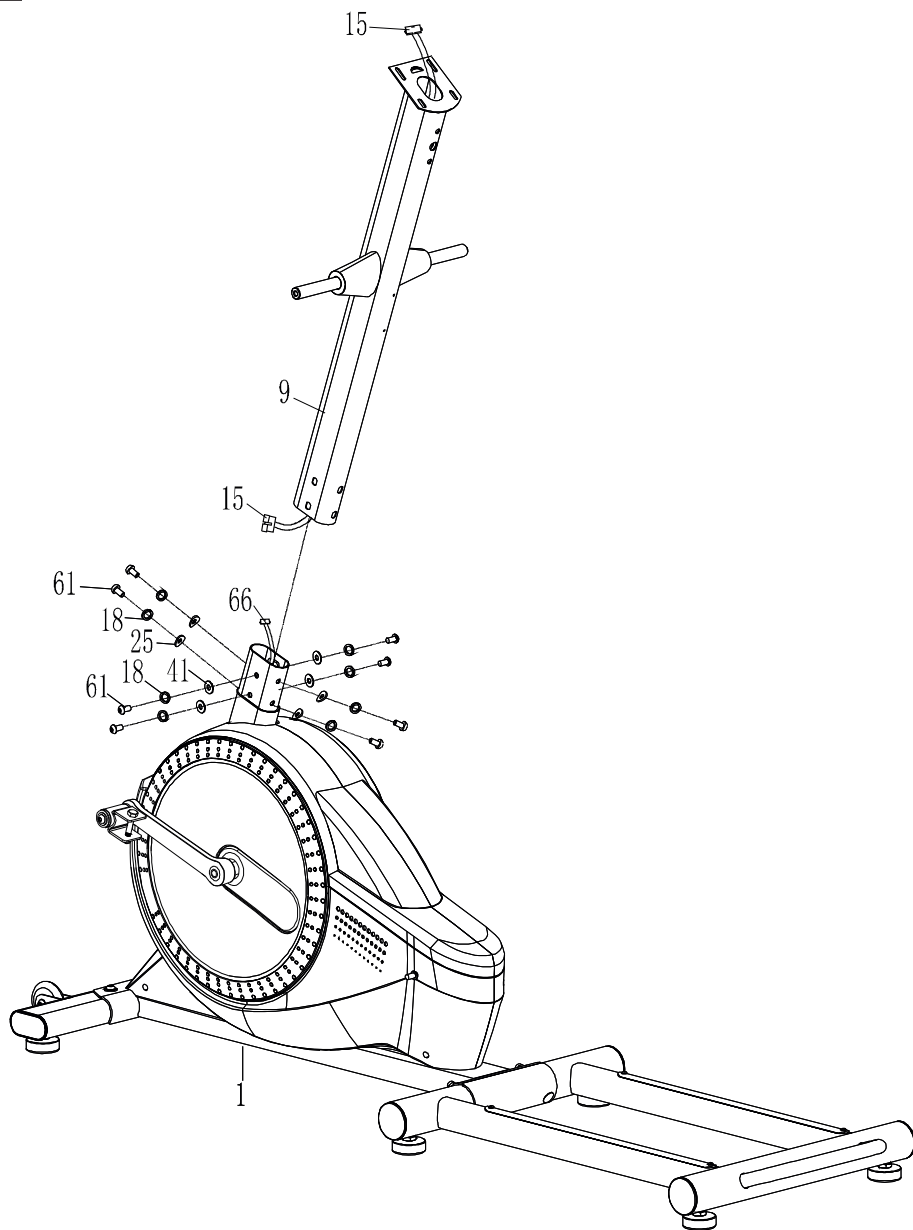
Assembly instruction

1



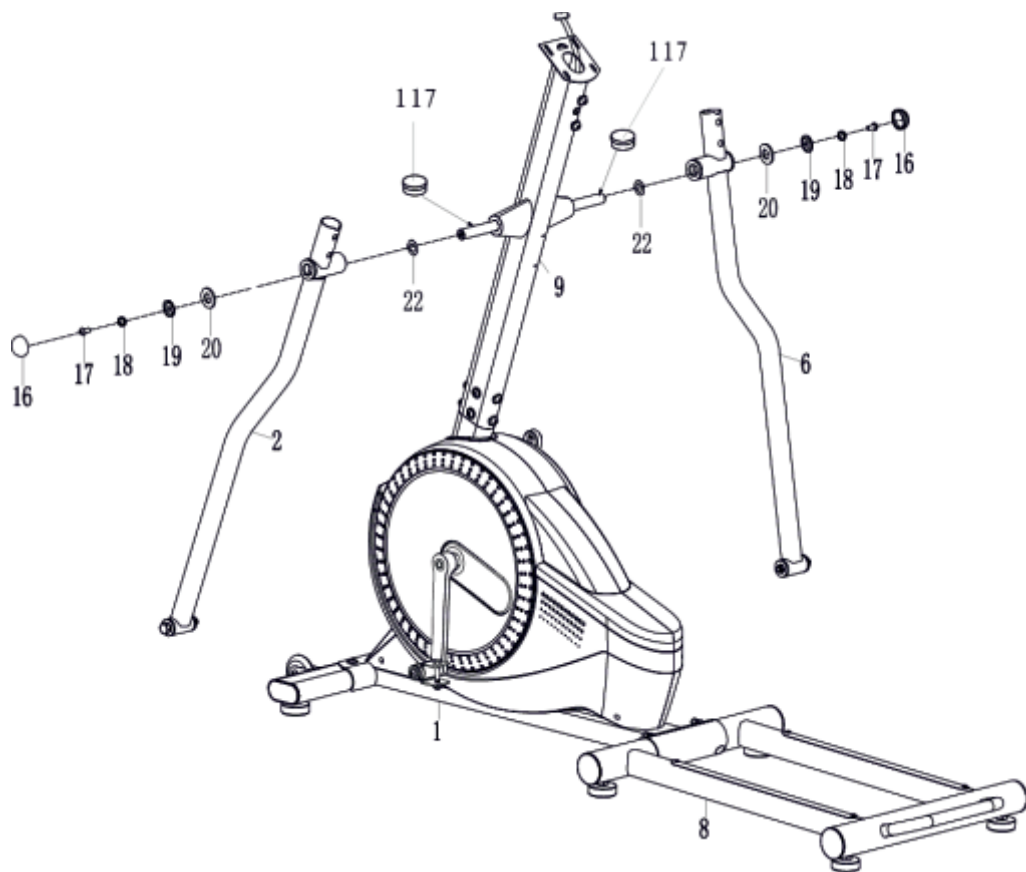


2



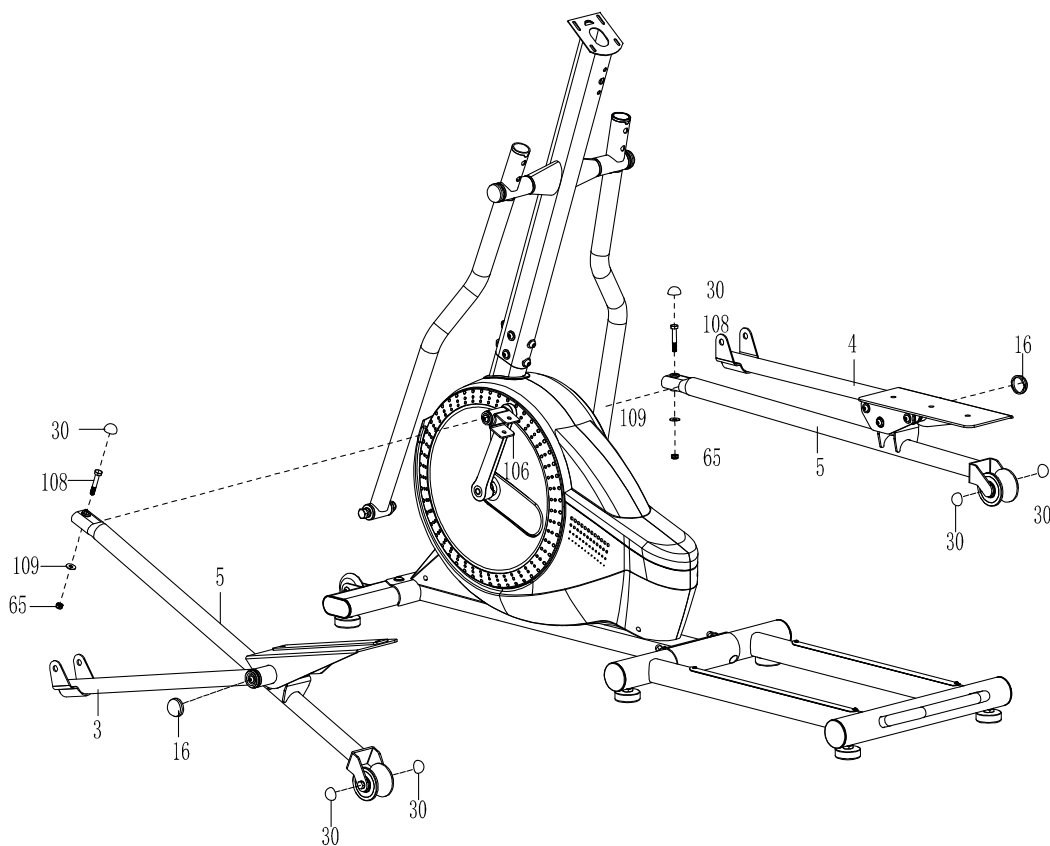


3



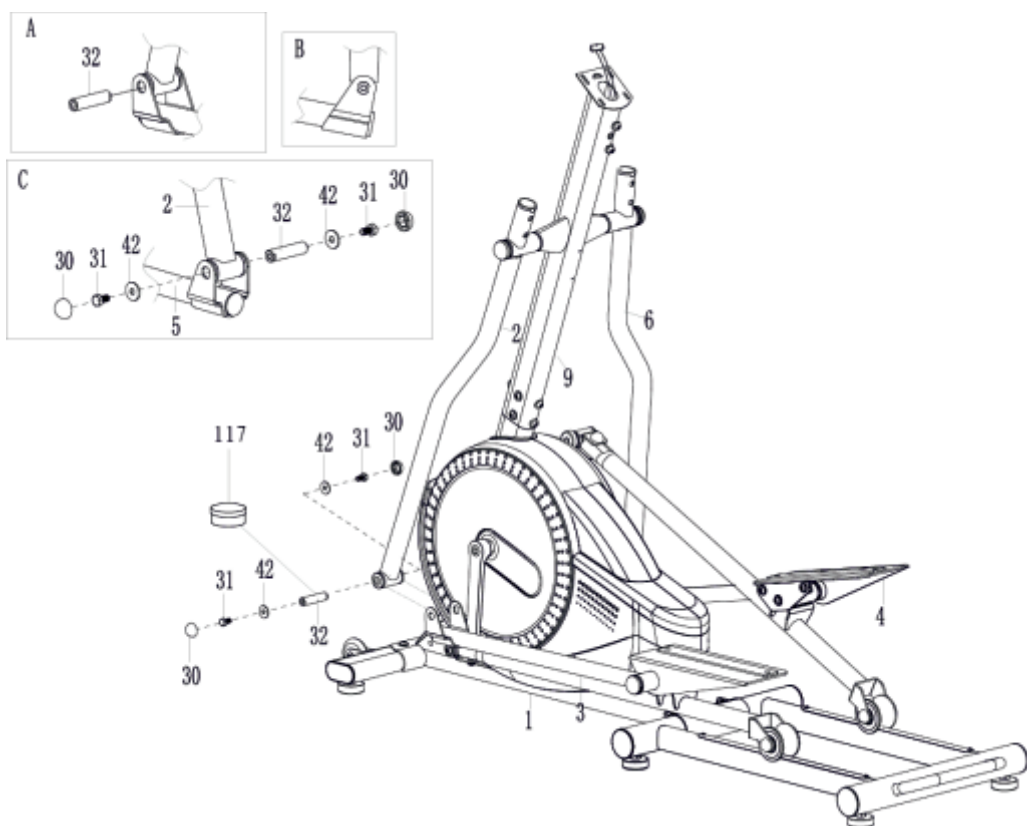


4



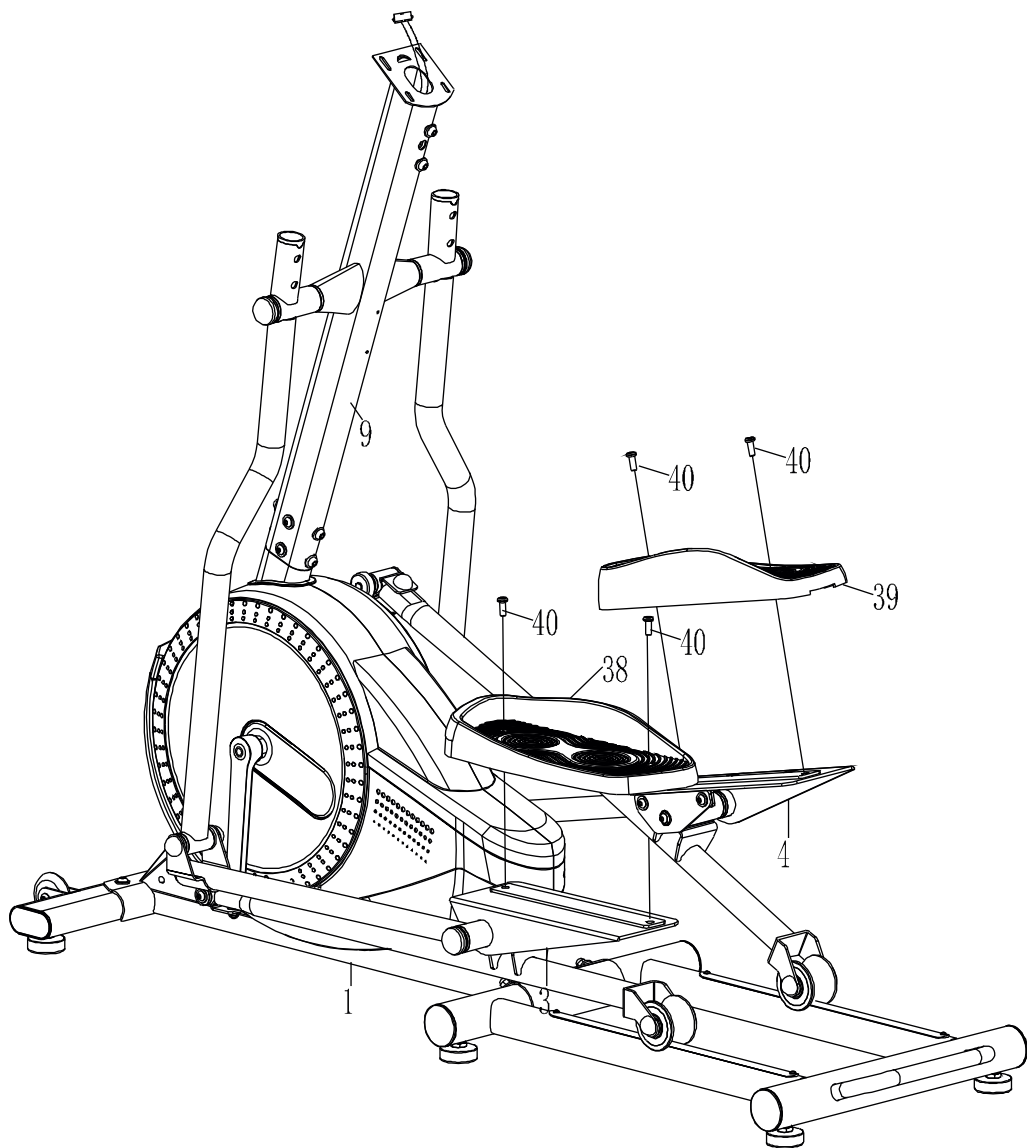


5



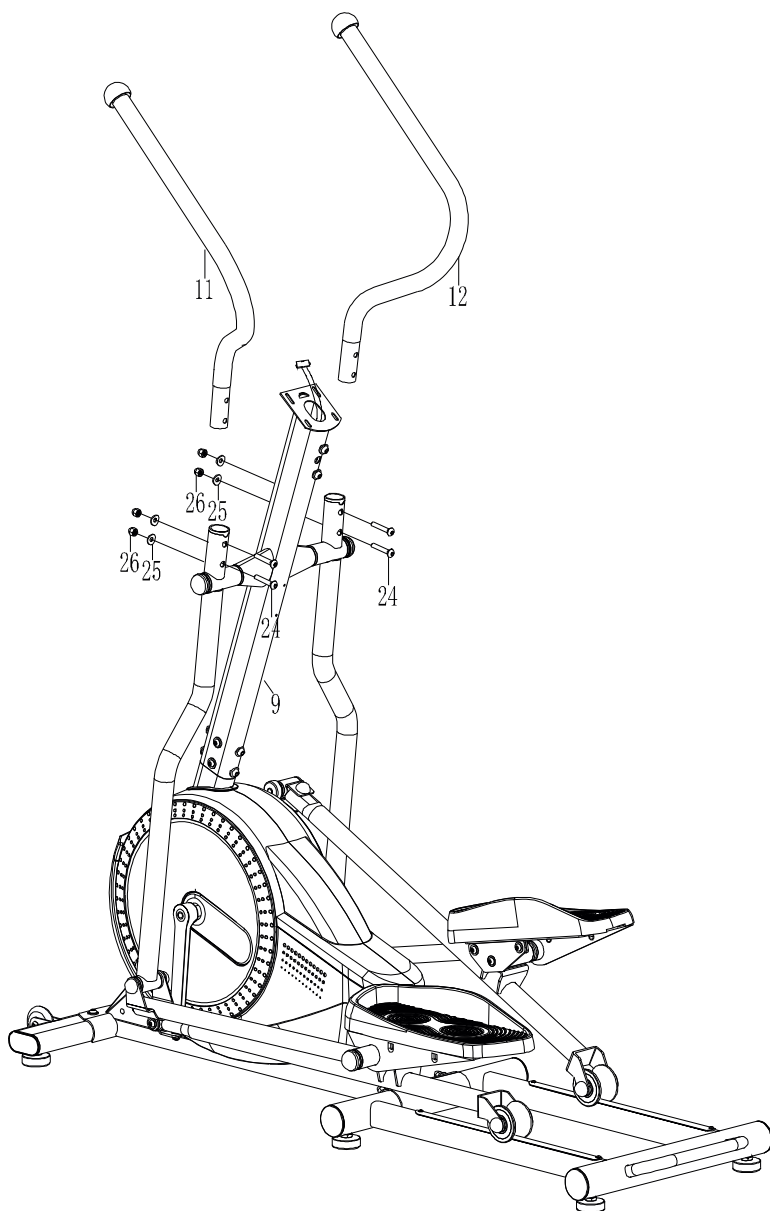


6



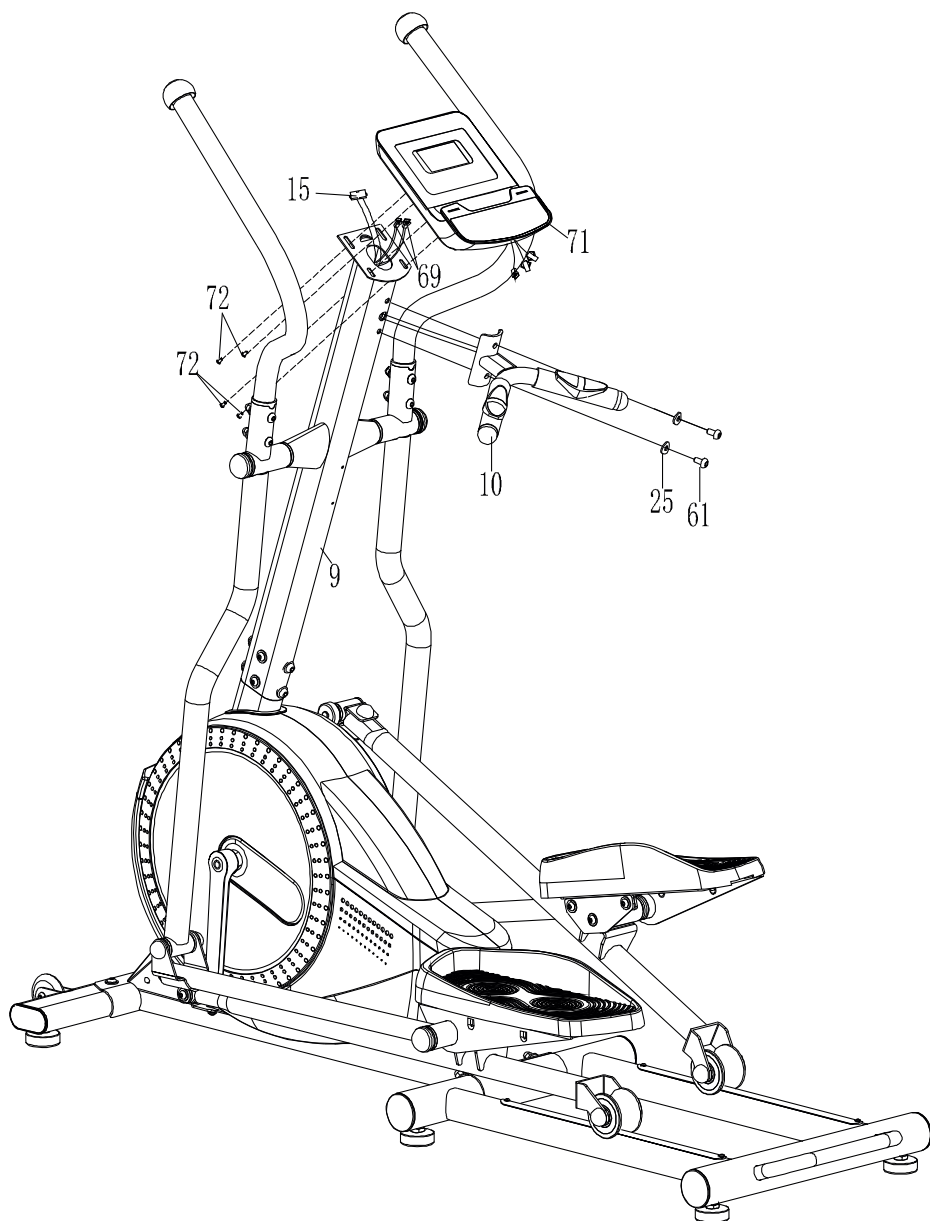


7



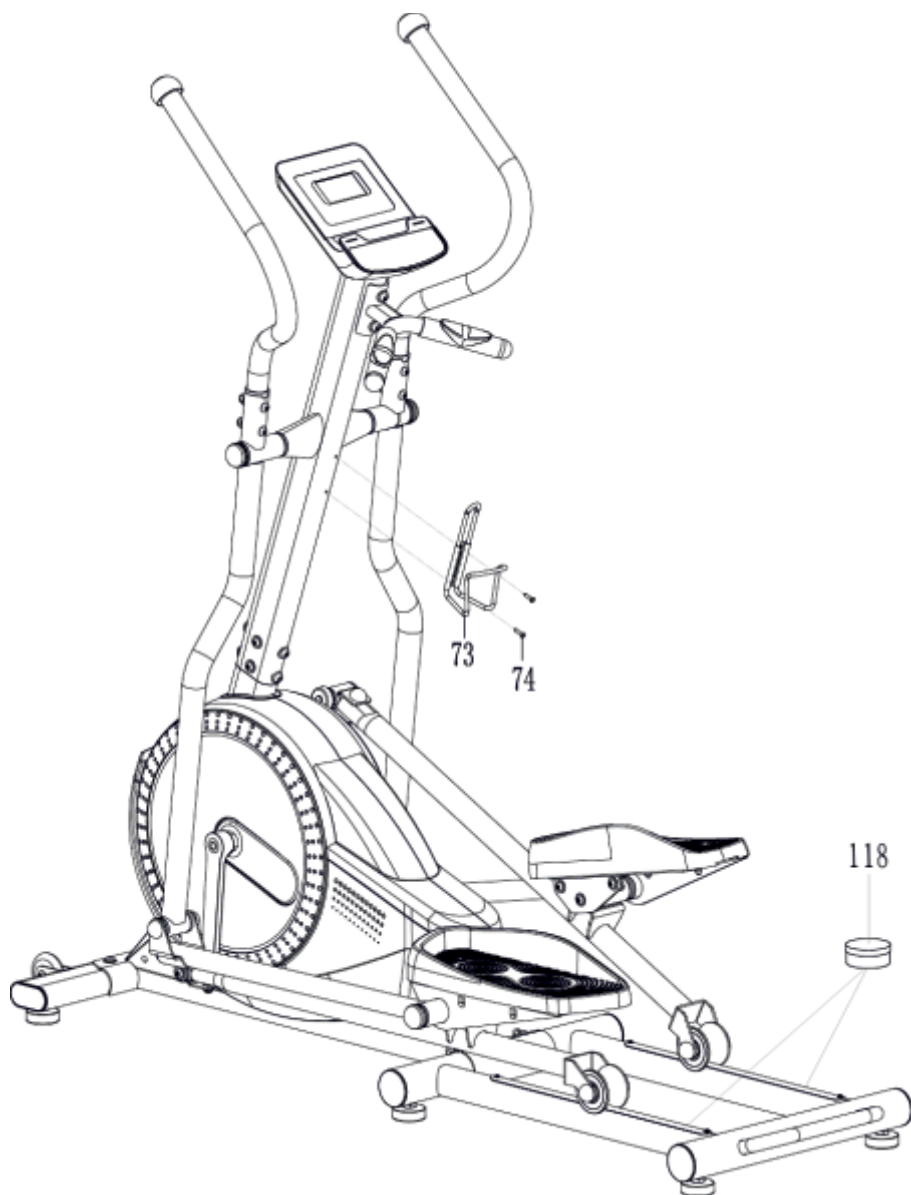


8



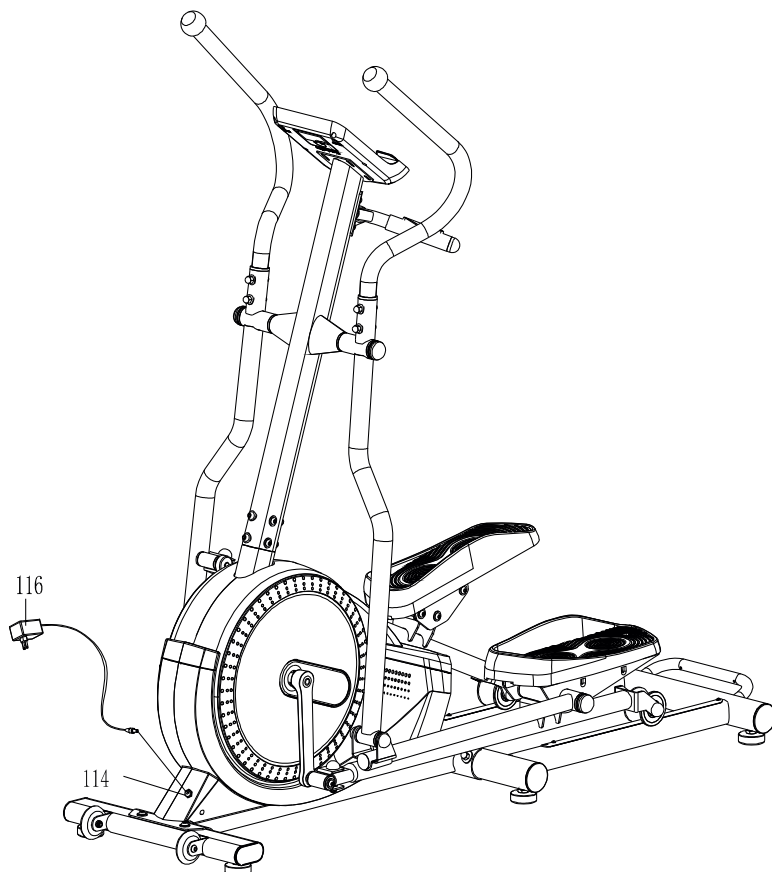


9





10



Leveling

Adjust the device setting with leveling feet.





1. Display view





2. Symbols on display

PROGRAM	Displays selected program.
LEVEL	Displays resistance level.
TIME	Displays total time from beginning of training.
SPEED	Displays current speed.
DIST	Displays current covered distance during training.
CAL	Displays the amount of burnt calories from the beginning of training.
TARGET HR	Displays set maximum pulse level.
PULSE	Displays measured pulse.

3. Button features

ST/SP	<ul style="list-style-type: none"> • Starts the computer. • Starts and stops training. • Starts and stops BODY FAT program. • Resets all of the settings. To reset data, hold the button for 3 seconds.
--------------	---



	<ul style="list-style-type: none"> Increases value of selected feature. Increases resistance level during training.
	<ul style="list-style-type: none"> Decreases value of selected feature. Decreases resistance level during training.
RECOVERY	<ul style="list-style-type: none"> During pulse value display, allows to switch to RECOVERY feature – test that estimates your physical condition, based on speed of pulse going back to normal after finished training. When you finish training, put both hands on pulse sensors, press RECOVERY and hold hands on sensors for 1 minute. Computer will display physical condition level in range from 1 to 6, whereas F1 is the best result and F6 is the worst.
MODE	<ul style="list-style-type: none"> Allows to change displaying feature during training from: RPM to SPEED, ODO to DIST, WATT to CAL.
ENTER	<ul style="list-style-type: none"> Allows to select parameter or program and confirm set parameters values and selected modes.

4. Computer main features

4.1. Program selection

- With + and – buttons select proper program. Confirm with ENTER.
- With + and – buttons set proper values for each parameter displayed on the screen: time (TIME), distance (DIST), calories (CAL) and age (AGE). Change values of parameters with + and – buttons. Confirm with ENTER.
- When you set all of the parameters, press ST/SP to start training.

4.2. Manual program (P1)

- Select MANUAL program in main menu.
- With + and – set proper values for each parameter displayed on the screen.
- When you set all of the parameters, press ST/SP to start training.
- You can adjust the resistance level during training.

4.3. Predefined programs (P2-P7)

- Select one of 6 prepared programs: P2-P7. Each program has 16 resistance levels.
- With + and – set proper values for each parameter displayed on the screen.
- When you set all of the parameters, press ST/SP to start training.

4.4. BODY FAT program (P8)

- Select BODY FAT program.
- Set values for parameters: sex, height, weight and age with + and -. Confirm with ENTER.
- Press ST/SP and then, grab pulse sensors with both hands.
- After 10 seconds of measurement, computer will display measurements: FAT - % of body fat, BMR – basic metabolism rate, BMI – body mass index and BODY TYPE – 5 body types, depends on the amount of body fat.
- Press ST/SP to exit the program.

4.5. TARGET H.R program (P9)

- Select TARGET H.R. program. Confirm with ENTER.
- With + and – set proper values for each parameter displayed on the screen. Confirm with ENTER.
- When you set all of the parameters, press ST/SP to start training.

Warning! If measured pulse is different +/- 5 from set value, the computer will adjust the resistance automatically, until the pulse is normalized.



4.6. H.R.C program (P10-P12)

- In this program, you set the upper limit of your pulse and the program is controlling not to exceed it. Training is divided to sectors, which easily allows to select and observe training intensity. You can establish maximum pulse as follows:
 - HRmax = maximum pulse (220 – age).
 - Example: 30 years old, 220 – 30 = 190 beats/minute (bpm).
- In this program, you got 3 types of training to choose from:
 - P10 – 60% HRmax,
 - P11 – 75% HRmax,
 - P12 – 85% HRmax.
- Select TARGET H.R program. Confirm with ENTER.
- With + and – set proper values for each parameter displayed on the screen. Confirm with ENTER.
- When you set all of the parameters, press ST/SP to start training.

4.7. User program (P13)

Program, that allows you to create your own training.

- Select user program U1-P13. Confirm with ENTER.
- With + and – set proper values for each parameter displayed on the screen (time, dist, cal, age, resistance level). Confirm with ENTER.
- When you set all of the parameters, press ST/SP to start training.

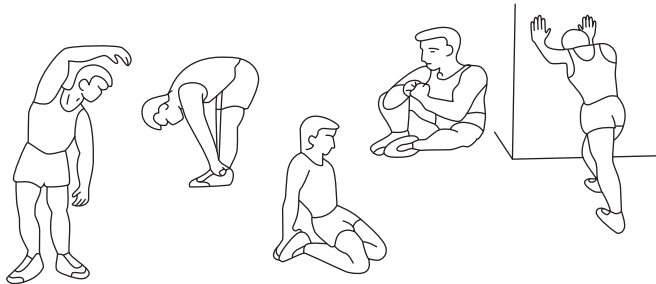
Warning! If the parameter value is count down from set value to zero, the computer will make a sound signal, when count down is over.



Regular use of the equipment will benefit your health. It will improve your physical condition, well-being and strengthen muscles. Combined with a proper diet, it can contribute to weight loss.

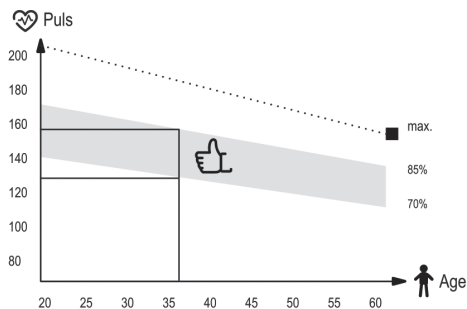
1. Warm-up

This phase of exercise helps to improve blood circulation throughout the body and prepare muscles for increased effort. It also reduces the risk of muscle contraction or rupture. It is advisable to do some stretching exercises as shown below. Each exercise should last about 30 seconds. Don't strain your muscles! If you feel pain, stop exercising or reduce the range of movement.



2. Training

This stage is the training phase in which you use the device. You should train at your own, fairly steady pace to reach a heart rate adequate to your age (see chart below). The minimum time for this phase is 12 minutes.



3. Relaxation

This phase is designed to relax your muscles and allow all parameters, such as blood pressure, breathing, heart rate to return to the state before exertion. This is a warm-up replay with a reduced pace of exercise. This stage should be the shortest among the training components and last about 5 minutes. It is important to remember not to strain your muscles. The relaxation phase should not be skipped.

GB Cleaning and maintenance



1. Regular maintenance of the device should be considered. It should be carried out at least every 20 hours of operation of the device.
2. Maintenance includes:
 - checking on moving parts of the equipment and keeping them greased. It is recommended to use bicycle bearing greases or multi-component greases for fitness equipment.
 - taking care of other parts of the device, i.e. tightening bolts and nuts,
 - checking power cords (if present in the device) for damage.
3. To clean the equipment it's recommended to use a soft cloth slightly moistened with water or possibly with soap and water. Do not use strong substances or sharp cleaning materials that can damage the equipment. Particular care should be taken with plastic components.
4. After each use, remove all traces of sweat and dirt from the device.

GB Troubleshooting



Problem	Possible solution
The computer doesn't display data.	<ol style="list-style-type: none">1. Disassemble the computer and check if the cables are correctly connected and are not damaged.2. Check if the batteries are inserted correctly.3. If batteries in the computer are exhausted replace them with the new ones.
The device makes disturbing sounds during use.	Check if all parts of the device are installed correctly. Tighten the screws.
The computer doesn't display the heartbeat or the values are incorrect.	<ol style="list-style-type: none">1. Make sure that the pulse sensor and computer cables are properly connected.2. To ensure correct pulse reading, hold both hands on the sensors. Remember that the measurements may be slightly inaccurate. Do not clamp your hands on the sensors too much as it may cause measurement errors.
The equipment is unstable.	Turn the end of the rear stabilizer to level the device.



Warranty rules

1. The seller, on behalf of the warrantor, provides warranty for the purchased goods for a period of 24 months from the date of sale.
2. Complaints can be submitted:
 - By filling the form on our website: www.hop-sport.de/reklamation/
 - After submitting the application, an individual complaint number will be assigned.
 - by sending an email: sales@hop-sport.com
 - In writing to the correspondence address:
Hegen Deutschland GmbH
Prenzlauer Str. 3D
17321 LÖCKNITZ
Deutschland
 - By phone: **+49 040-228690201**
3. After submitting the complaint, the service employee will contact the submitter and instruct on further actions. If necessary, you can contact the service by phone: **+49 040-228690201**.
4. If the equipment requires repair in the service, it will be picked up at the expense of the seller. For this purpose a complete device should be prepared together with accessories and informations such as (order number, personal data and contact details).
5. Defects or damage to the equipment revealed during the warranty period will be removed free of charge within 14 working days from the date of delivery of the equipment to the service. If you need to import parts from abroad, the repair period may be extended.
6. In the warranty procedure, the provisions of the Penal Code are in accordance to the country of delivery of the device.
7. The warranty does not apply to parts such as cables, straps, rubber components, belts, sponge handles, pedals, etc.
8. The warranty does not cover damage caused as a result of using the device contrary to the principles set out in this instruction.
9. The warranty is valid in UK, Germany, The Czech Republic, Poland, Slovakia, France and Ukraine.

Warranty and post-warranty service

All warranty and post-warranty repairs are made by the distributor of the device.

Hegen Deutschland GmbH
Prenzlauer Str. 3D
17321 LÖCKNITZ
Deutschland

040-228690200 Hotline
040-228690201 Service
sales@hop-sport.com

Hegen Deutschland GmbH
Papenreye 53
22453 Hamburg
Deutschland

The warranty on sold consumer goods doesn't exclude, limit or suspend the buyer's rights arising as a result of non-compliance of the goods with the contract.

GB Environmental protection



This item has been packaged to protect it from potential damage during shipping. The packaging can be recycled. Discard these materials according to their type.



To protect the environment, take used batteries to the recycling facility. Do not discard used batteries to your household rubbish bins. In this way you will contribute to environmental protection.



Used electrical devices (including the computer in this item) are recyclable materials - you must not discard them to your household waste as they may contain dangerous substances for human health and environment! We kindly ask you for your active help in economical management of natural resources and environmental protection by handing over the used electrical devices to the right recycling facility.



PRZED UŻYCIEM URZĄDZENIA, PRZECZYTAJ UWAŻNIE CAŁĄ INSTRUKCJĘ. ZACHOWAJ INSTRUKCJĘ OBSŁUGI NA PRZYSZŁOŚĆ.

1. Pełne bezpieczeństwo i skuteczność użytkowania, może zostać osiągnięte, pod warunkiem złożenia i użytkowania sprzętu zgodnie z instrukcją. Pamiętaj, aby użytkownicy sprzętu zostali poinformowani o wszystkich ograniczeniach, ostrzeżeniach i środkach ostrożności. Nie ponosimy odpowiedzialności za problemy lub obrażenia spowodowane postępowaniem niezgodnym z zasadami określonymi w niniejszej instrukcji.
2. Produkt wolno stosować wyłącznie zgodnie z jego przeznaczeniem.
3. Urządzenie przeznaczone tylko do użytku domowego, przez osoby dorosłe. Nie pozostawiaj urządzenia w miejscu dostępnym dla dzieci. Podczas treningu niepełnoletni powinni przebywać pod nadzorem dorosłych.
4. Urządzenie należy przechowywać w suchym i ciepłym miejscu, z dala od bezpośredniego promieniowania słonecznego.
5. Należy unikać kontaktu komputera z wodą, gdyż może spowodować jego uszkodzenie lub powstanie spięcia elektrycznego.
6. Sprzęt nie jest odpowiedni do celów rehabilitacyjnych.
7. Ze sprzętu jednocześnie może korzystać jedna osoba.
8. Ustaw sprzęt na poziomej, stabilnej, równej, czystej i wolnej od innych przedmiotów powierzchni.
9. Zaleca się stosowanie pod sprzęt dywanu, maty lub innego podkładu ochraniającego na podłogę.
10. Umieść odpowiednią podstawę (np. gumową matę, drewnianą podstawę itp.) pod urządzeniem w obszarze montażu, aby uniknąć zabrudzenia.
11. Przed rozpoczęciem treningu, sprawdź, czy urządzenie jest kompletne oraz czy wszystkie jego części znajdują się na swoich miejscach.
12. Jeśli cierpisz na jakiegokolwiek dolegliwości zdrowotne/choroby przewlekłe, albo jeśli jest to pierwszy trening na tego typu sprzęcie, przed rozpoczęciem treningów, skonsultuj się z lekarzem lub specjalistą. Niewłaściwy lub nadmierny trening może spowodować uszczerbek na zdrowiu.
13. Przed rozpoczęciem korzystania z urządzenia, wykonaj rozgrzewkę.
14. Jeżeli podczas wykonywania ćwiczeń na urządzeniu odczuwasz ból, nieregularne bicie serca, płytkość oddechu, zawroty głowy lub mdłości, natychmiast przestań ćwiczyć. Przed kontynuowaniem ćwiczeń, powinieneś zasięgnąć porady lekarza.
15. Nie zakładaj długich, luźnych ubrań, które mogłyby zostać wciągnięte przez ruchome elementy urządzenia.
16. Pamiętaj o zapięciu pasów umieszczonych na pedałach.
17. Używaj urządzenia wyłącznie, gdy jest sprawne technicznie. Jeżeli znajdziesz wadliwe komponenty lub usłyszysz niepokojący dźwięk, dochodzący z urządzenia podczas użytkowania, przestań ćwiczyć. Nie używaj urządzenia, dopóki problem nie zostanie usunięty.
18. Nie dokonuj żadnych regulacji ani modyfikacji urządzenia, oprócz opisanych w niniejszej instrukcji. W razie problemów skontaktuj się z serwisem (dane kontaktowe podane są w dalszej części instrukcji).
19. Minimalna wolna przestrzeń wymagana do bezpiecznej pracy urządzenia wynosi nie mniej niż dwa metry.
20. Maksymalna dopuszczalna waga użytkownika wynosi 150 kg.
21. Urządzenie zostało wykonane zgodnie z normą ISO 20957-9:2016.

Lista części

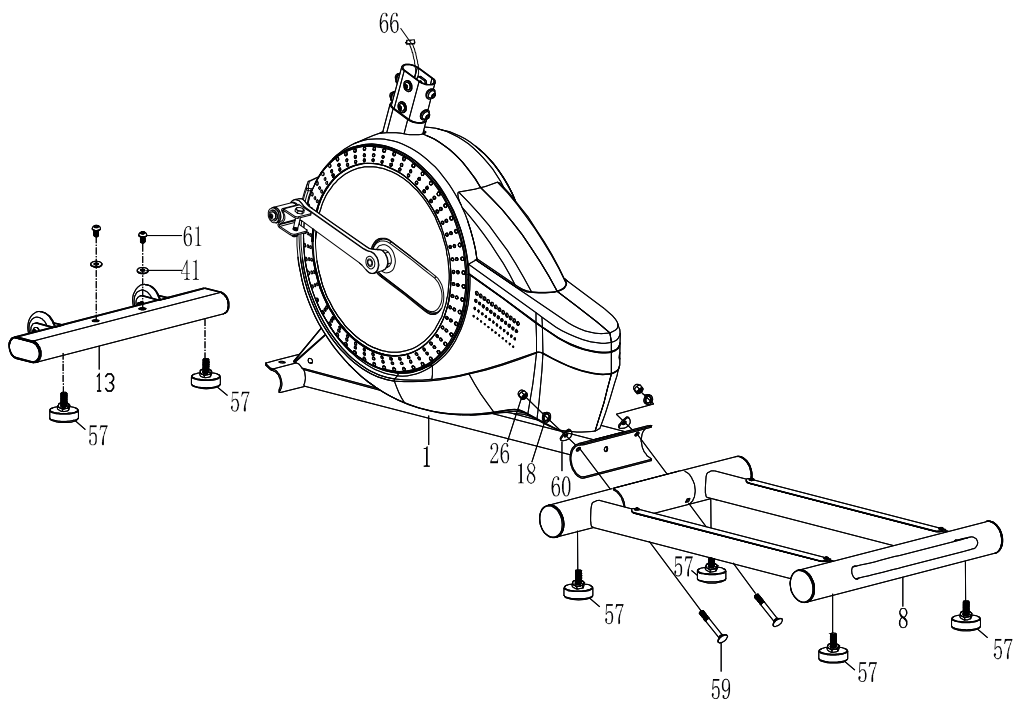
Nr	Opis	Szt.
1	Rama główna	1
2	Lewa kolumna uchwyty	1
3	Lewa podstawa pod stopkę	1
4	Prawa podstawa pod stopkę	1
5	Łącznik	2
6	Prawa kolumna uchwyty	1
8	Tylna rama	1
9	Kolumna komputera	1
10	Uchwyt	1
11	Lewe ramię uchwyty	1
12	Prawe ramię uchwyty	1
13	Przedni stabilizator	1
15	Przewód środkowy komputera	1
16	Zaślepka Ø38	4
17	Śruba M8x20	2
18	Podkładka sprężysta Ø8	12
19	Podkładka wygięta Ø8xØ33x2.0	2
20	Duża podkładka Ø19xØ25x2.0	2
22	Podkładka sprężynująca Ø19xØ26x0.3	2
24	Śruba M8x49	4
25	Zagięta podkładka Ø8xØ16x1.5	10
26	Nakrętka M8	6
30	Zatyczka S18	10
31	Oś Ø16x65.5	4

Nr	Opis	Szt.
32	Tuleja Ø20x30	2
38	Lewa stopka	1
39	Prawa stopka	1
40	Śruba M8x25	4
41	Podkładka Ø8xØ20x2.0	6
42	Podkładka Ø8xØ25x2.0	4
57	Stopka	6
59	Śruba M8x80	2
60	Podkładka wygięta Ø8xØ25x2.0	2
61	Śruba M8x15	12
65	Zatyczka M8	2
66	Przewód L=750	1
69	Przewód sensora pulsu	1
71	Komputer	1
72	Śruba M5x10	4
73	Uchwyt na napoje	1
74	Wkręt ST4.8x15	2
106	Wspornik U-kształtny	2
108	Śruba M8x50	2
109	Podkładka Ø8xØ16x1.5	2
114	Przewód zasilający	1
116	Zasilacz L=2000mm	1
117	Smar	1
118	Smar PTFE	1



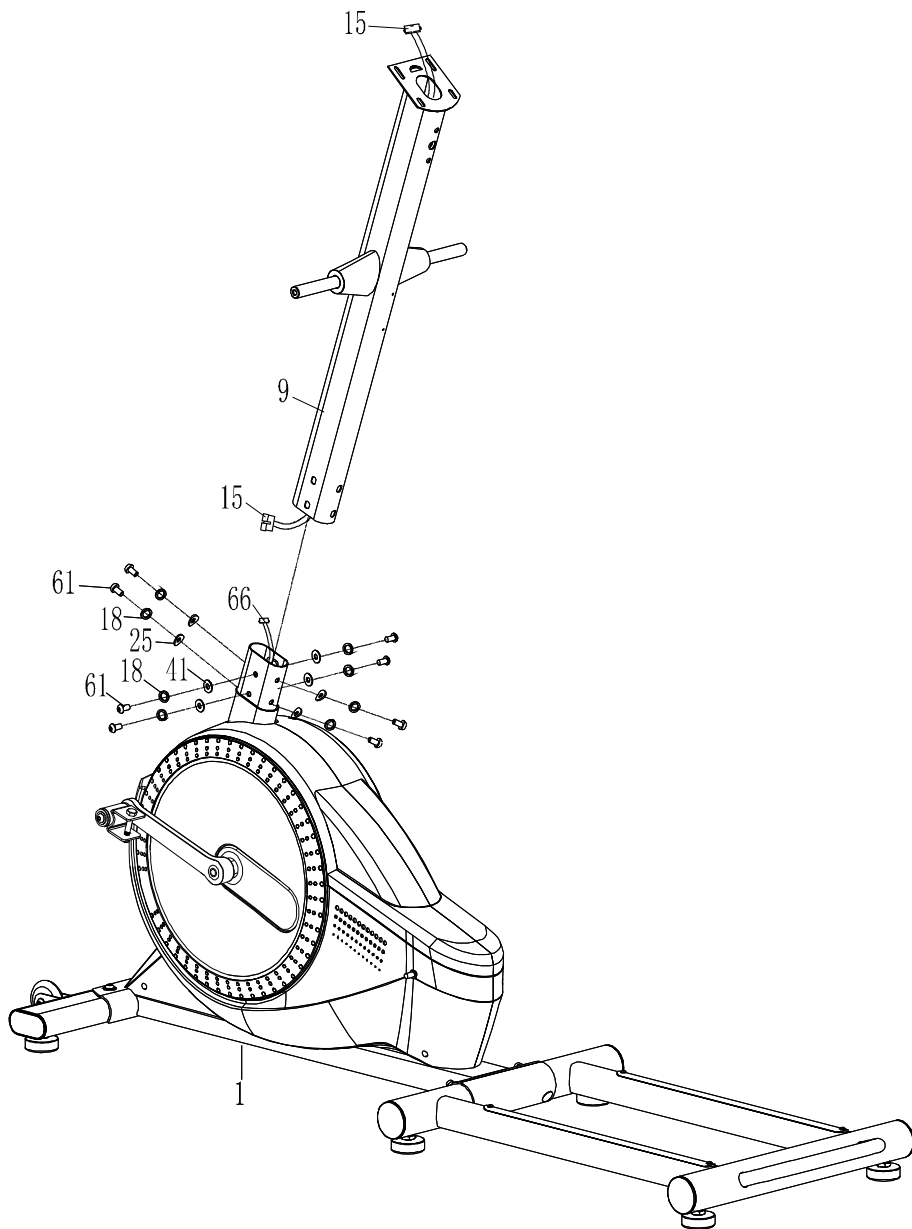
Schemat montażu

1



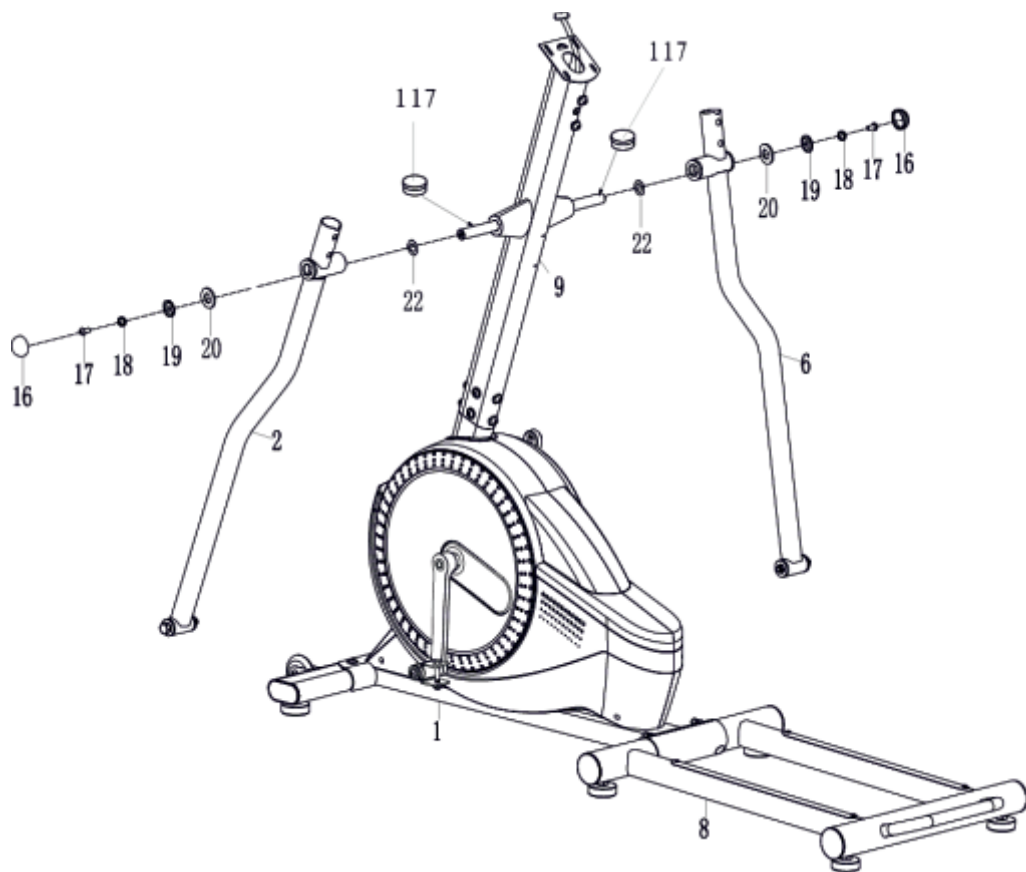


2



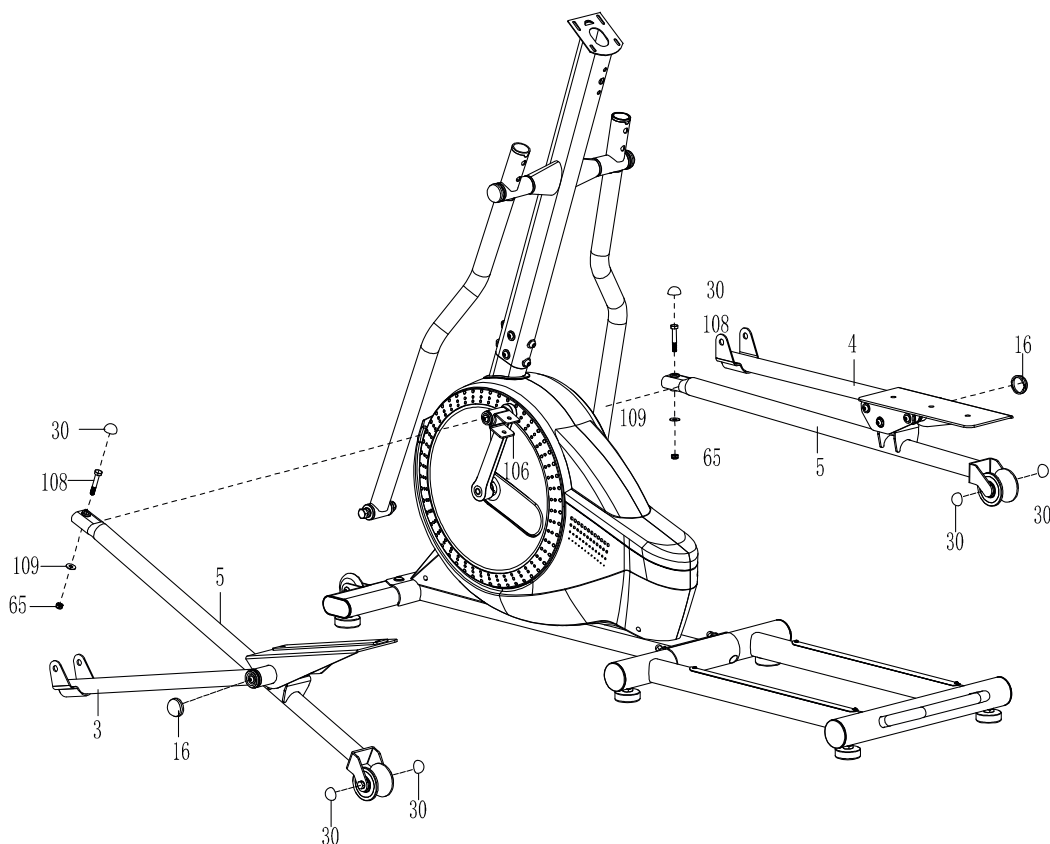


3



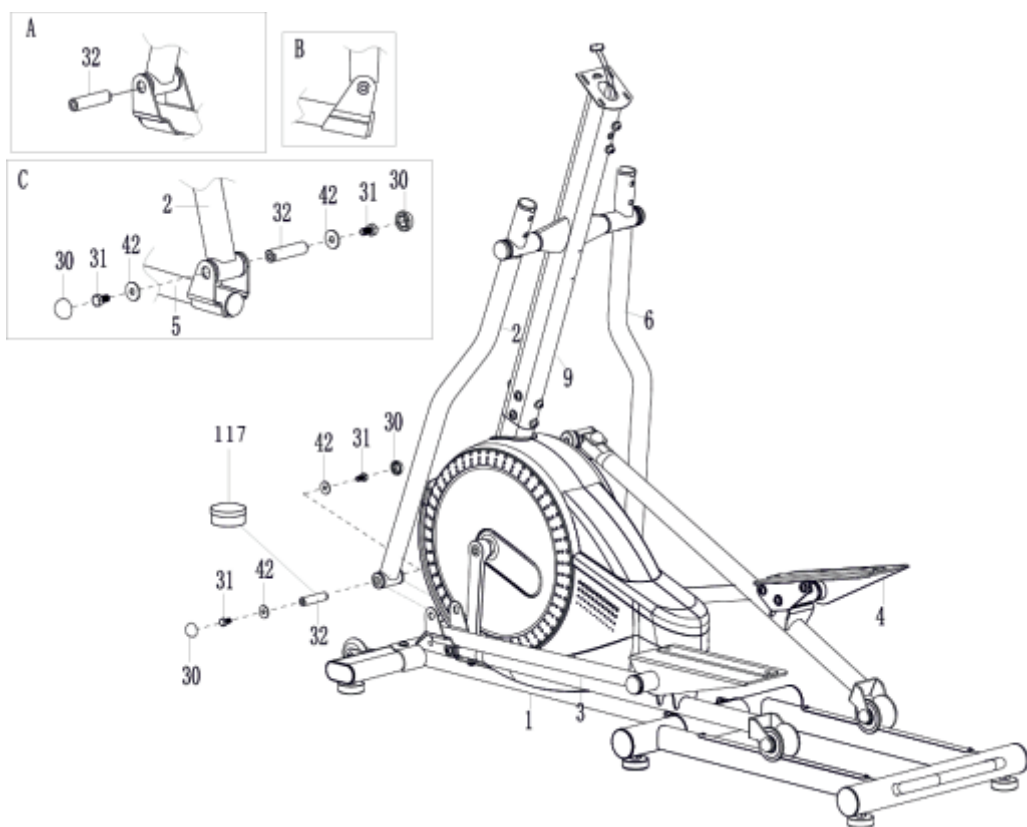


4



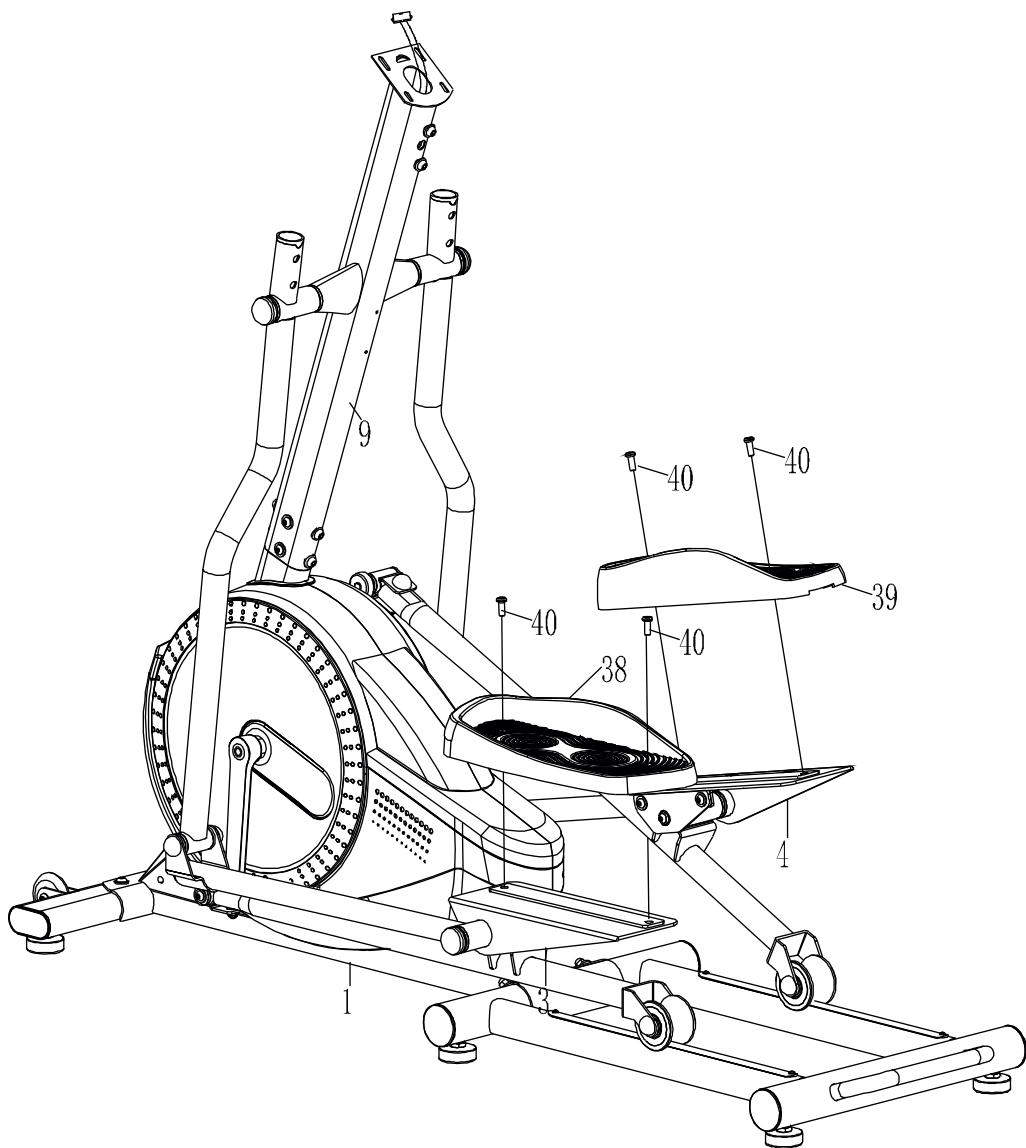


5



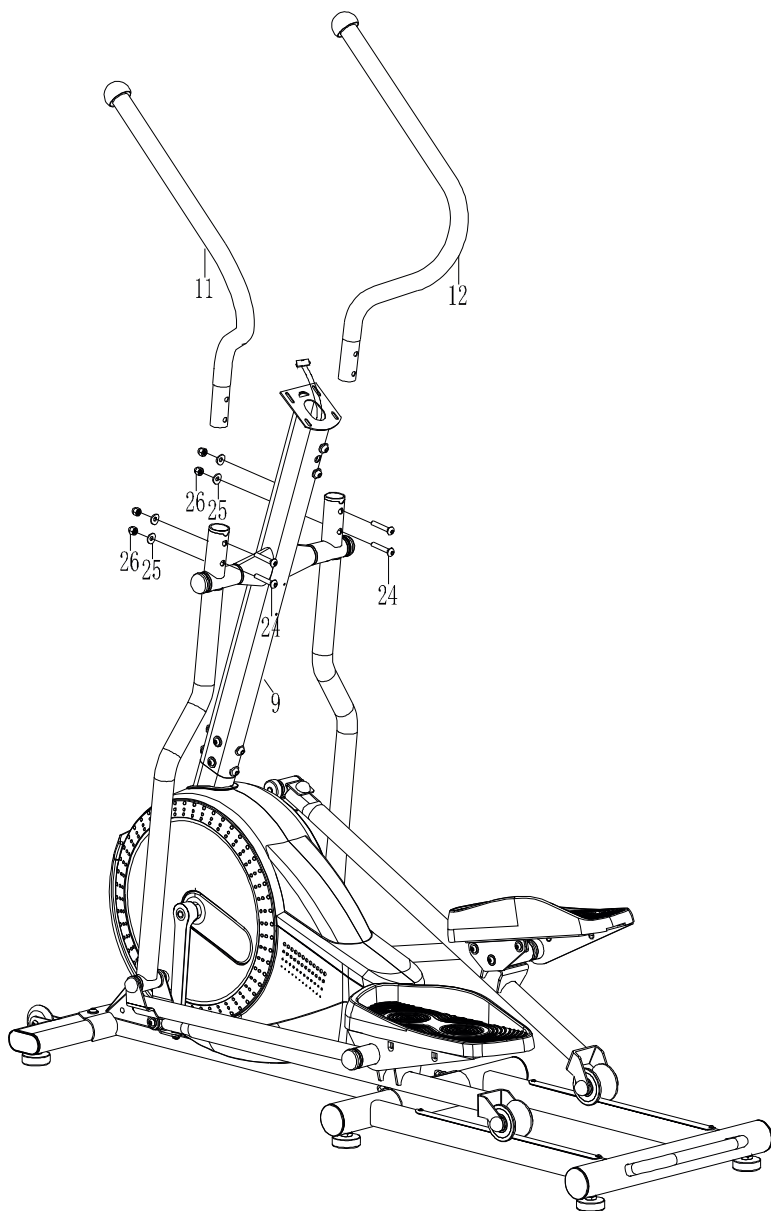


6



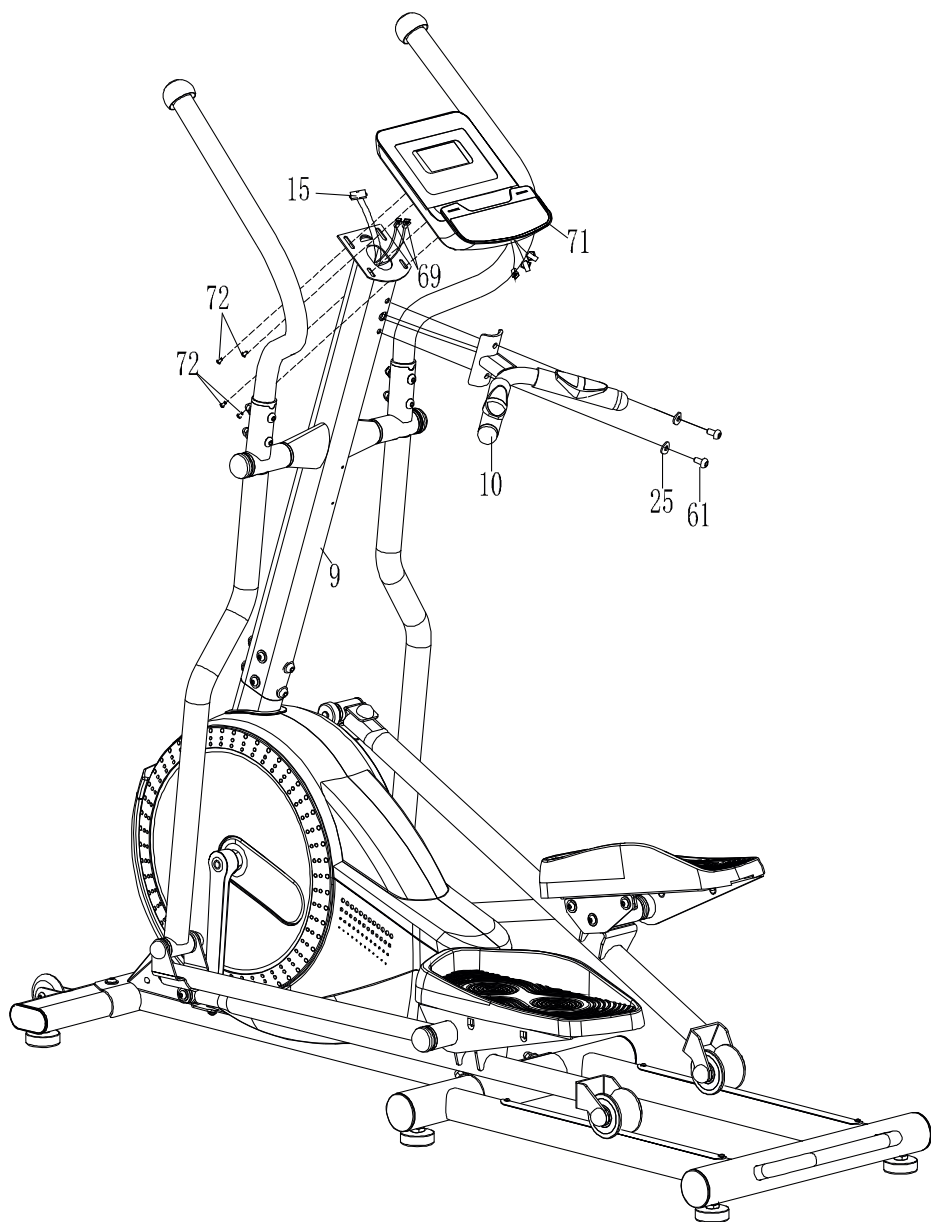


7



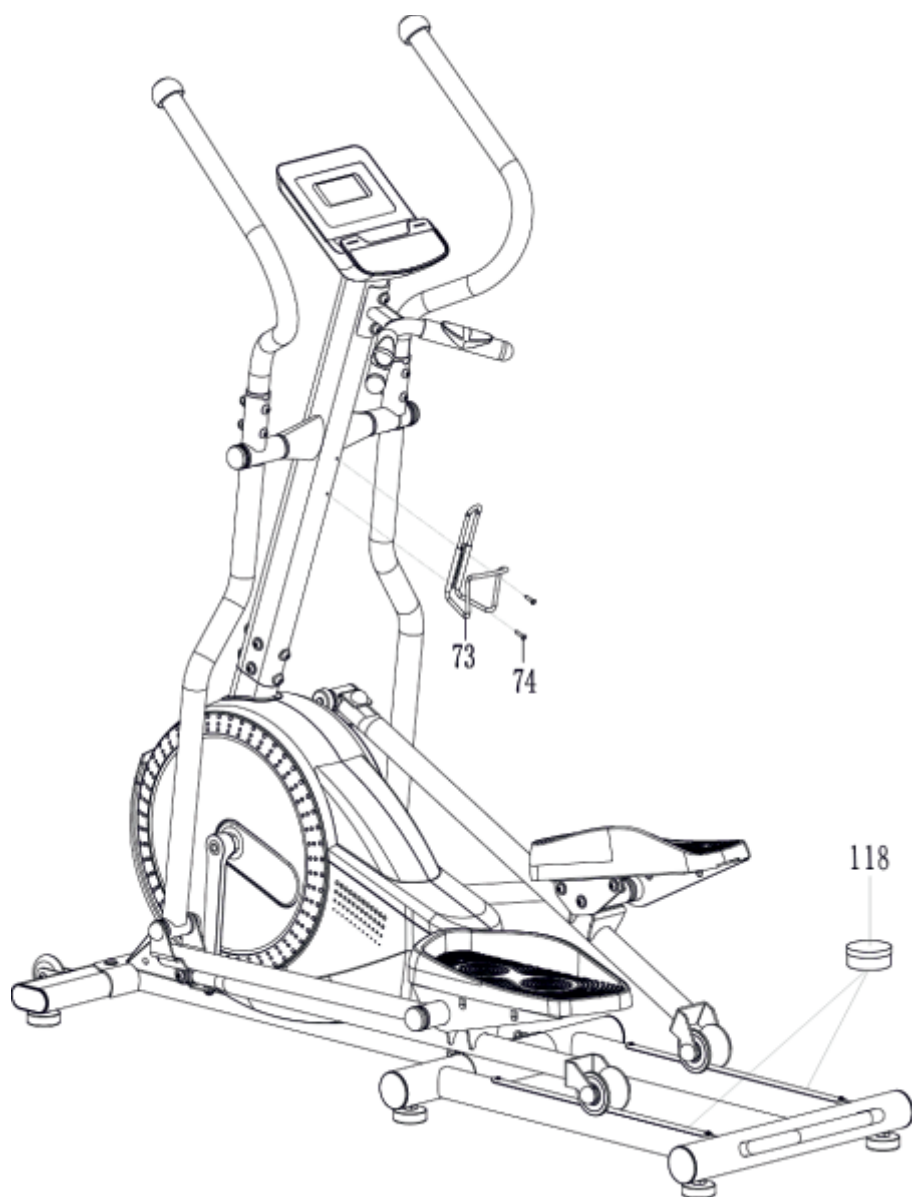


8



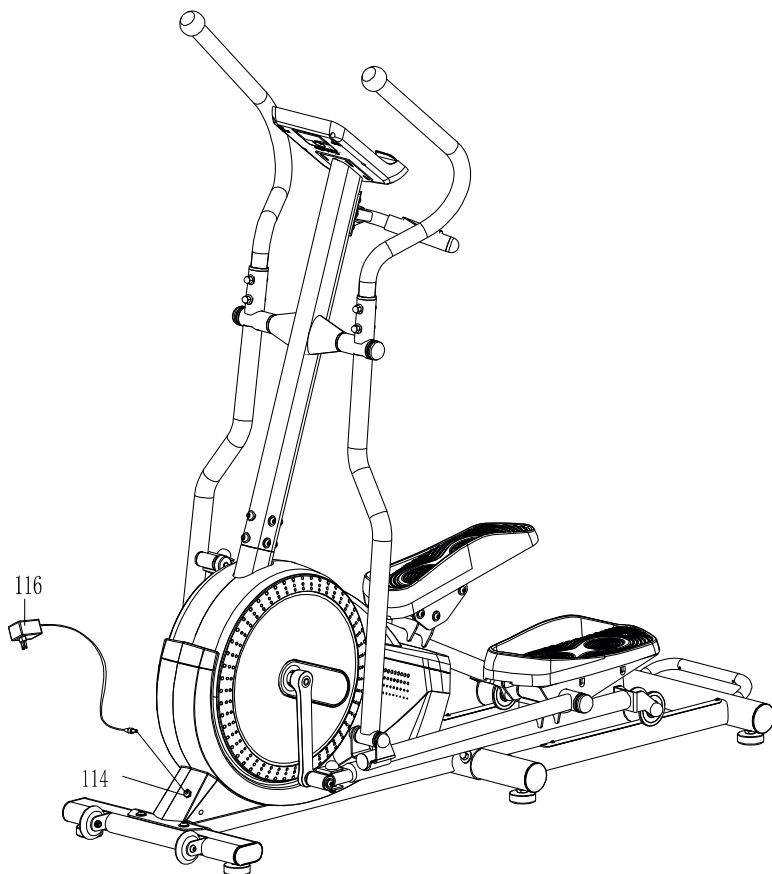


9





10



Poziomowanie

Dostosuj ustawienie urządzenia za pomocą stopek poziomujących.





1. Widok wyświetlacza



2. Oznaczenia na wyświetlaczu

PROGRAM	Wyświetla wybrany program.
LEVEL	Wyświetla poziom oporu.
TIME	Wyświetla całkowity czas od rozpoczęcia treningu.
SPEED	Wyświetla bieżącą prędkość.
DIST	Wyświetla aktualnie przebyty dystans podczas treningu.
CAL	Wyświetla spalone kalorie od momentu rozpoczęcia treningu.
TARGET HR	Wyświetla ustawiony maksymalny poziom tętna.
PULSE	Wyświetla zmierzony puls.

3. Funkcje przycisków

ST/SP	<ul style="list-style-type: none"> • Uruchamia komputer. • Rozpoczyna i zatrzymuje trening. • Rozpoczyna i kończy program BODY FAT. • Resetuje wszystkie ustawienia. Aby zresetować dane przytrzymaj przycisk przez 3 sekundy.
--------------	--



	<ul style="list-style-type: none"> • Zwiększa wartość wybranej funkcji. • Zwiększa stopień oporu podczas treningu.
	<ul style="list-style-type: none"> • Zmniejsza wartość wybranej funkcji. • Zmniejsza stopień oporu podczas treningu.
RECOVERY	<ul style="list-style-type: none"> • W trakcie wyświetlania wartości pulsu, pozwala przejść do funkcji RECOVERY – testu oceniającego Twoją sprawność fizyczną na podstawie szybkości unormowania się pulsu po zakończeniu treningu. • Po zakończeniu treningu połóż dłoń na sensorach pulsu, wciśnij RECOVERY i przytrzymaj dłoń na sensorach przez 1 minutę. Komputer wyświetli poziom sprawności w skali od 1 do 6, gdzie F1 jest najlepszym wynikiem a F6 najgorszym.
MODE	<ul style="list-style-type: none"> • Pozwala zmieniać wyświetlanie funkcji podczas treningu z: RPM do SPEED, ODO do DIST, WATT do CAL.
ENTER	<ul style="list-style-type: none"> • Pozwala wybrać parametr lub program oraz zatwierdzić ustawione wartości parametrów i wybrane tryby.

4. Główne funkcje komputera

4.1. Wybór programu

- Za pomocą przycisków + i - wybierz odpowiedni program. Zatwierdź ENTER.
- Za pomocą przycisków + i - ustaw odpowiednie wartości dla kolejnych parametrów wyświetlanych na ekranie: czas (TIME), dystans (DIST), kalorie (CAL) oraz wiek (AGE). Zmieniaj wartość parametru za pomocą klawiszy + i -. Zatwierdź ENTER.
- Po ustawieniu wszystkich parametrów, naciśnij ST/SP, aby rozpocząć trening.

4.2. Program manualny (P1)

- Wybierz program MANUAL w menu głównym.
- Za pomocą + i - ustaw odpowiednie wartości dla kolejnych parametrów wyświetlanych na ekranie.
- Po ustawieniu wszystkich parametrów, naciśnij ST/SP, aby rozpocząć trening.
- W trakcie treningu możesz zmieniać poziom oporu.

4.3. Programy predefiniowane (P2–P7)

- Wybierz jeden z 6 gotowych programów: P2–P7. Każdy program ma 16 poziomów oporu.
- Za pomocą + i - ustaw odpowiednie wartości dla kolejnych parametrów wyświetlanych na ekranie.
- Po ustawieniu wszystkich parametrów, naciśnij ST/SP, aby rozpocząć trening.

4.4. Program BODY FAT (P8)

- Wybierz program BODY FAT.
- Ustaw wartości dla parametrów: pleć, wzrost, waga oraz wiek za pomocą + i -. Zatwierdź przyciskiem ENTER.
- Naciśnij ST/SP, a następnie chwyć obiema dłońmi za sensory pulsu.
- Po 10 sekundach pomiaru, komputer wyświetli obliczenia: FAT – % tkanki tłuszczowej, BMR – wskaźnik podstawowej przemiany materii, BMI – wskaźnik masy ciała) oraz BODY TYPE – 5 typów sylwetki w zależności od zawartości tkanki tłuszczowej.
- Naciśnij ST/SP, aby wyjść z programu.

4.5. Program TARGET H.R (P9)

- Wybierz program TARGET H.R. Zatwierdź przyciskiem ENTER.
- Za pomocą + i - ustaw odpowiednie wartości dla kolejnych parametrów wyświetlanych na ekranie. Zatwierdź przyciskiem ENTER.
- Po ustawieniu wszystkich parametrów, naciśnij ST/SP, aby rozpocząć trening.

Uwaga! Jeżeli zmierzony puls podczas treningu będzie różny +/- 5 od ustawionej wartości, komputer automatycznie dostosuje obciążenie, aż do czasu unormowania się pulsu.



4.6. Program H.R.C (P10-12)

- W tym programie wyznaczasz górną granicę Twojego tętna, a program kontroluje, aby jej nie przekroczyć. Trening jest podzielony na strefy, które pozwalają na łatwy wybór i monitoring intensywności treningu. Maksymalne tętno ustalasz następująco:
 $HR_{max} = \text{Tętno maksymalne} (220 - \text{wiek})$
Przykład: 30-latek, $220 - 30 = 190$ uderzeń/min (bpm).
W tym programie do wyboru masz 3 rodzaje treningu:
 - P10 – 60% HR_{max},
 - P11 – 75% HR_{max},
 - P12 – 85% HR_{max}.
- Wybierz program TARGET H.R. Zatwierdź przyciskiem ENTER.
- Za pomocą + i - ustaw odpowiednie wartości dla kolejnych parametrów wyświetlanych na ekranie. Zatwierdź przyciskiem ENTER.
- Po ustawieniu wszystkich parametrów, naciśnij ST/SP, aby rozpocząć trening.

4.7. Program użytkownika (P13)

Program pozwalający na utworzenie własnego treningu.

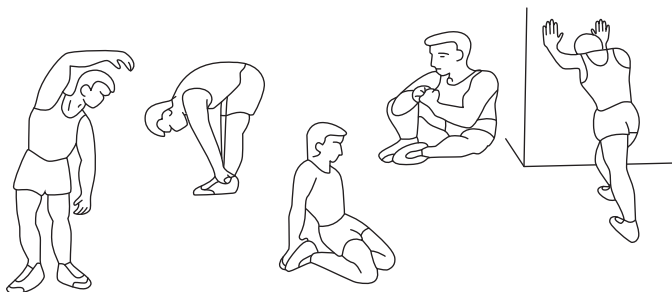
- Wybierz program użytkownika U1–P13. Zatwierdź przyciskiem ENTER.
- Za pomocą + i - ustaw odpowiednie wartości dla kolejnych parametrów wyświetlanych na ekranie (time, dist, cal, age, poziom oporu). Zatwierdź przyciskiem ENTER.
- Po ustawieniu wszystkich parametrów, naciśnij ST/SP, aby rozpocząć trening.

Uwaga! Jeśli wartość parametru będzie odliczana od wybranej wartości do zera, komputer wyda dźwięk, gdy liczenie zakończy się.

Regularne użytkowanie sprzętu wpłynie korzystnie na Twoje zdrowie. Poprawi kondycję fizyczną i samopoczucie oraz wzmocni mięśnie. W połączeniu z odpowiednią dietą, może przyczynić się do utraty wagi.

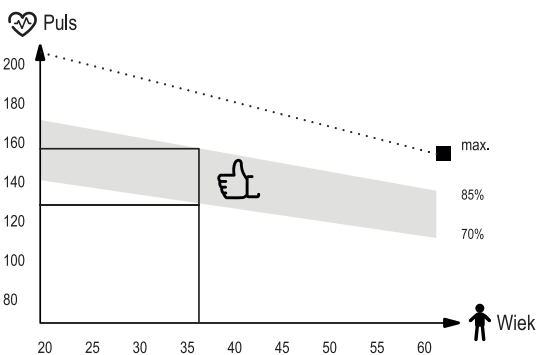
1. Rozgrzewka

Ta faza ćwiczeń pomaga poprawić krążenie krwi w całym ciele oraz przygotować mięśnie do wzmoczonego wysiłku. Zmniejsza również ryzyko skurczu lub zerwania mięśnia. Wskazane jest, by wykonać kilka ćwiczeń rozciągających, jak pokazano poniżej. Każde ćwiczenie powinno trwać około 30 sekund. Nie nadwyrężaj mięśni! Jeżeli czujesz ból, przestań ćwiczyć lub zmniejsz zakres wykonywanego ruchu.



2. Faza ćwiczeń

Ten etap to właściwa faza treningu, w której korzystasz z urządzenia. Należy ćwiczyć we własnym, w miarę stałym tempie, tak by osiągnąć tętno adekwatne do swojego wieku (wykres poniżej). Ta faza powinna trwać minimum 12 minut.



3. Faza odprężenia

Ta faza ma na celu odprężenie Twoich mięśni oraz umożliwienie powrotu wszystkich parametrów, takich jak ciśnienie krwi, oddech, częstotliwość skurczów serca, do stanu przed podjęciem wysiłku. Jest to powtórka rozgrzewki ze zmniejszonym tempem ćwiczeń. Ten etap powinien być najkrótszy spośród składowych treningu i trwać około 5 minut. Należy przy tym pamiętać, aby nie nadwyręzać mięśni. Nie powinno się pomijać fazy odprężenia.

PL Czyszczenie i konserwacja



1. Należy regularnie dokonywać konserwacji urządzenia. Powinna być ona przeprowadzana nie rzadziej niż co 20 godzin pracy sprzętu.
2. Konserwacja obejmuje kontrolę:
 - ruchomych części urządzenia, tj. sprawdzenie, czy są one odpowiednio nasmarowane. Jeżeli nie, należy je nasmarować. Zaleca się stosowanie specjalnych smarów do łożysk rowerowych lub smarów przeznaczonych do sprzętów fitness.
 - pozostałych części urządzenia, tj. dokręcenie śrub i nakrętek,
 - przewodów zasilających (jeżeli występują w urządzeniu), pod kątem ewentualnych uszkodzeń.
3. Do czyszczenia sprzętu należy używać miękkiej ściereczki, delikatnie zwilżonej wodą lub ewentualnie wodą z mydłem. Nie należy używać silnych środków ani ostrych materiałów czyszczących, które mogą uszkodzić sprzęt. Szczególną ostrożność należy zachować przy elementach z tworzywa sztucznego.
4. Po każdym użytkowaniu należy usunąć z urządzenia wszelkie ślady potu i zanieczyszczeń.

PL Rozwiązywanie problemów



Problem	Możliwe rozwiązanie
Komputer nie wyświetla danych.	<ol style="list-style-type: none">1. Zdemontuj komputer i sprawdź, czy przewody są prawidłowo połączone i czy nie są uszkodzone.2. Sprawdź, czy baterie są prawidłowo umieszczone.3. Baterie w komputerze mogą być wyczerpane. Wymień je na nowe.
Urządzenie w trakcie użytkowania wydaje niepokojące dźwięki.	Sprawdź, czy wszystkie części urządzenia są prawidłowo zamontowane. Dokręć śruby.
Komputer nie wyświetla pulsu lub wyświetlane wartości są nieprawidłowe.	<ol style="list-style-type: none">1. Upewnij się, czy przewody sensora pulsu i komputera są prawidłowo połączone.2. By zapewnić prawidłowy odczyt pulsu, przytrzymaj obie dłonie na sensorach. Pamiętaj, że pomiary systemu monitorowania tętna mogą być niedokładne.3. Nie zaciskaj dłoni na sensorach zbyt mocno. Może to powodować błędy w pomiarach.
Sprzęt jest niestabilny.	Przekręć kocówkę tylnego stabilizatora, by wypoziomować urządzenie.



Zasady gwarancji

1. Sprzedawca w imieniu Gwaranta udziela gwarancji na zakupiony towar na okres 24 miesięcy od daty sprzedaży.
2. Reklamacje można składać:
 - poprzez formularz na stronie internetowej: <https://www.hop-sport.pl/serwis/>
 - Po dokonaniu zgłoszenia, nadany zostanie indywidualny numer reklamacji.
 - pisemnie na adres korespondencyjny:
Hegen Polska Sp. z o.o.
ul. Spółdzielcza 21
72-010 Police
Polska
 - telefonicznie pod numerem telefonu: **12 311 03 30**.
3. Po złożeniu reklamacji, pracownik serwisu skontaktuje się ze Zgłaszającym oraz poinstruuje o dalszych czynnościach. W razie potrzeby możliwy jest kontakt z serwisem pod numerem telefonu: **12 311 03 30**.
4. Jeżeli sprzęt wymaga naprawy w serwisie, zostanie odebrany na koszt Sprzedającego. W tym celu, należy przygotować kompletne urządzenie wraz z akcesoriami oraz danymi pozwalającymi na identyfikację Zgłaszającego (nr zamówienia, dane osobowe i kontaktowe).
5. Wady lub uszkodzenia sprzętu ujawnione w okresie gwarancji, będą bezpłatnie usuwane w ciągu 14 dni roboczych od daty dostarczenia sprzętu do serwisu. W przypadku konieczności sprowadzenia części zza granicy, termin wykonania naprawy może ulec wydłużeniu.
6. W postępowaniu gwarancyjnym zastosowanie mają przepisy kodeksu cywilnego, właściwe dla kraju dostawy towaru.
7. Gwarancją nie są objęte elementy ulegające eksploatacji, takie jak: linki, paski, elementy gumowe, pasy, uchwyty z gąbki, pedały itp.
8. Gwarancja nie obejmuje uszkodzeń powstałych na skutek użytkowania sprzętu niezgodnie z zasadami określonymi w niniejszej instrukcji.
9. Gwarancja jest ważna na terenie Niemiec, Czech, Polski, Słowacji, Francji, Ukrainy i Wielkiej Brytanii.

Serwis gwarancyjny i pogwarancyjny

Wszelkich napraw gwarancyjnych i pogwarancyjnych dokonuje importer i zarazem dystrybutor urządzenia.

Hegen Polska Sp. z o. o.
ul. Spółdzielcza 21
72-010 Police
Polska

+48 12 362 66 22 – Infolinia
+48 12 311 03 30 – Serwis
serwis@hop-sport.pl

Hegen Polska Sp. z o. o.
Plac Konstytucji 3 Maja 2B
32-300 Olkusz
Polska

Gwarancja na sprzedany towar konsumpcyjny nie wyłącza, nie ogranicza ani nie zawiesza uprawnień Kupującego wynikających z niezgodności towaru z umową.

PL Ochrona środowiska



Ten produkt jest dostarczany w opakowaniu, by uchronić go od ewentualnych uszkodzeń podczas transportu. Opakowania są surowcami nieprzetworzonymi i mogą być recyklowane. Wyrzucaj te materiały według ich rodzaju.



Aby chronić środowisko, należy oddać zużyte baterie do wydzielonego punktu składowania surowców wtórnych. Nie należy wyrzucać zużytych baterii do domowych koszy na śmieci. Przyczynią się Państwo w ten sposób do ochrony środowiska.



Zużyte urządzenia elektryczne (w tym urządzeniu komputer) są surowcami wtórnymi - nie wolno wyrzucać ich do pojemników na odpady domowe, ponieważ mogą zawierać substancje niebezpieczne dla zdrowia ludzkiego i środowiska! Prosimy o aktywną pomoc w oszczędnym gospodarowaniu zasobami naturalnymi i ochronie środowiska naturalnego przez przekazanie zużytego urządzenia do punktu składowania surowców wtórnych - zużytych urządzeń elektrycznych.



PRED POUŽITÍM ZARIADENIA SI POZORNE PREČÍTAJTE VŠETKY POKYNY. USCHOVAJTE SI TIETO POKYNY PRE BUDÚCE POUŽITIE.

1. Plnú bezpečnosť a účinnosť použitia je možné dosiahnuť za predpokladu, že zariadenie je zmontované a používané v súlade s týmito pokynmi. Nezabudnite informovať všetkých používateľov zariadenia o všetkých obmedzeniach, varovaniach a bezpečnostných opatreniach. Nie sme zodpovední za problémy alebo zranenia spôsobené konaním v rozpore s pravidlami stanovenými v tejto príručke.
2. Výrobok sa môže používať iba na určený účel.
3. Zariadenie je určené iba na použitie v domácnosti dospelými osobami. Nenechávajte zariadenie na mieste prístupnom deťom. Počas tréningu by deti mali byť pod dohľadom dospelých.
4. Prístroj by mal byť skladovaný na suchom a teplom mieste mimo priameho slnečného žiarenia.
5. Vyvarujte sa kontaktu počítača s vodou, pretože voda by ho mohla poškodiť alebo spôsobiť skrat.
6. Zariadenie nie je vhodné na rehabilitačné účely.
7. Zariadenie môže používať naraz jedna osoba.
8. Zariadenie umiestnite na rovný, stabilný a čistý povrch.
9. Pre ochranu podlahy pod zariadením odporúčame umiestniť koberec, rohož alebo inú podložku.
10. Aby ste zabránili znečisteniu v montážnej oblasti použite pod zariadením zodpovednú podložku (gumovú, drevenú a pod).
11. Pred začatím tréningu sa uistite, či je zariadenie kompletne a či sú všetky časti na svojom mieste.
12. Ak máte akékoľvek zdravotné problémy / chronické ochorenia alebo ak ide o váš prvý tréning na tomto type vybavenia, pred začatím cvičenia sa poraďte so svojim lekárom. Nesprávny alebo nadmerný tréning môže spôsobiť zranenie.
13. Pred použitím zariadenia sa zahrejte.
14. Ak počas cvičenia na prístroji pociťujete bolesť, nepravidelný pulz, dýchavičnosť, závraty alebo nevoľnosť, okamžite prestaňte cvičiť. Pred pokračovaním v cvičení by ste mali vyhľadať lekársku pomoc.
15. Nenoste dlhé, voľné oblečenie, ktoré by sa mohlo zachytiť v pohyblivých častiach.
16. Nezabudnite na zapnutie pásov na pedáloch.
17. Zariadenie používajte iba vtedy, keď je v poriadku z technickej stránky. Ak počas používania zistíte poškodenie niektorých komponentov alebo budete počuť rušivý zvuk zo zariadenia, prestaňte cvičiť. Nepoužívajte zariadenie, kým sa problém nevyrieši.
18. Nevykonávajte žiadne opravy zariadenia okrem tých, ktoré sú popísané v tejto príručke. V prípade akýchkoľvek problémov kontaktujte servis (kontaktné údaje sú uvedené ďalej v príručke).
19. Minimálny voľný priestor potrebný na bezpečnú prevádzku zariadenia nie je menší ako dva metre.
20. Maximálna povolená hmotnosť používateľa je 150 kg.
21. Zariadenie bolo vyrobené v súlade s normou ISO 20957-9:2016.

Zoznam dielov

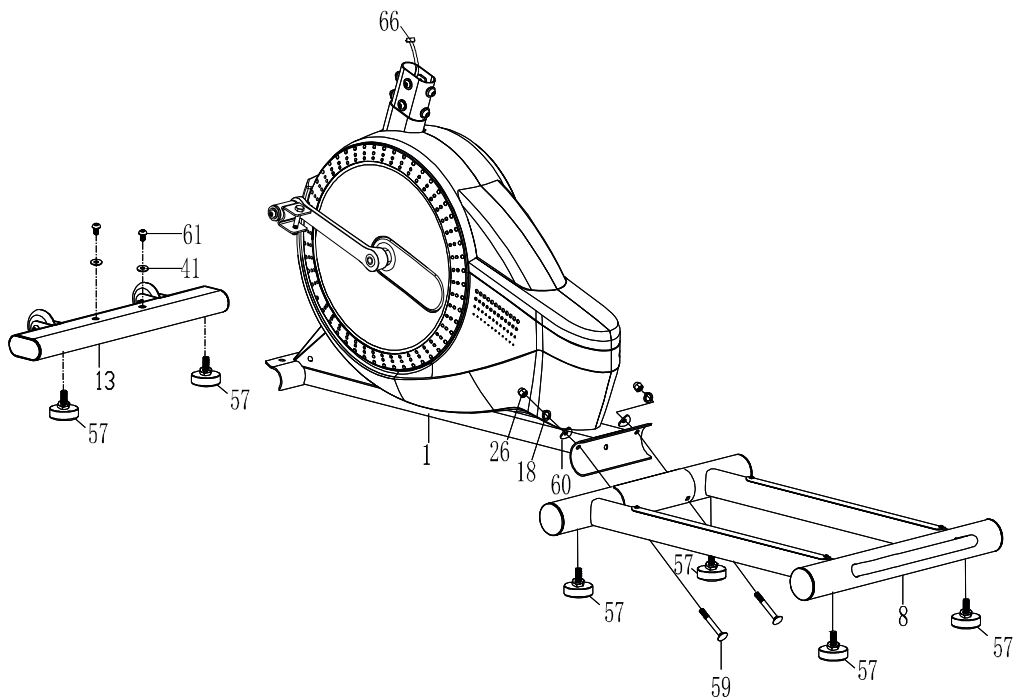
Č.	Popis	Ks.
1	Hlavný rám	1
2	Ľavý stĺpik rukoväte	1
3	Ľavá základňa nožičky	1
4	Ľavá základňa nožičky	1
5	Konektor	2
6	Pravý stĺpik rukoväte	1
8	Zadný rám	1
9	Stĺpik počítača	1
10	Rukoväť	1
11	Ľavé rameno rukoväte	1
12	Pravé rameno rukoväte	1
13	Predný stabilizátor	1
15	Stredný kábel počítača	1
16	Koncovka Ø38	4
17	Skrutka M8x20	2
18	Pružná podložka Ø8	12
19	Zakrivená podložka Ø8xØ33x2.0	2
20	Veľká podložka Ø19xØ25x2.0	2
22	Pružná podložka Ø19xØ26x0.3	2
24	Skrutka M8x49	4
25	Zagięta podkladka Ø8xØ16x1.5	10
26	Matica M8	6
30	Zástrčka S18	10
31	Os Ø16x65,5	4

Č.	Popis	Ks.
32	Objímka Ø20x30	2
38	Ľavá patka	1
39	Pravá patka	1
40	Skrutka M8x25	4
41	Podložka Ø8xØ20x2.0	6
42	Podložka Ø8xØ25x2.0	4
57	Pätka	6
59	Skrutka M8x80	2
60	Zakrivená podložka Ø8xØ25x2.0	2
61	Skrutka M8x15	12
65	Zástrčka M8	2
66	Kábel L=750	1
69	Kábel snímača pulzu	1
71	Počítač	1
72	Skrutka M5x10	4
73	Držiak na napoje	1
74	Skrutka ST4.8x15	2
106	Podpera v tvare U	2
108	Skrutka M8x50	2
109	Podložka Ø8xØ16x1.5	2
114	Napájací kábel	1
116	Napájanie L = 2000 mm	1
117	Mazivo	1
118	Mazivo PTFE	1



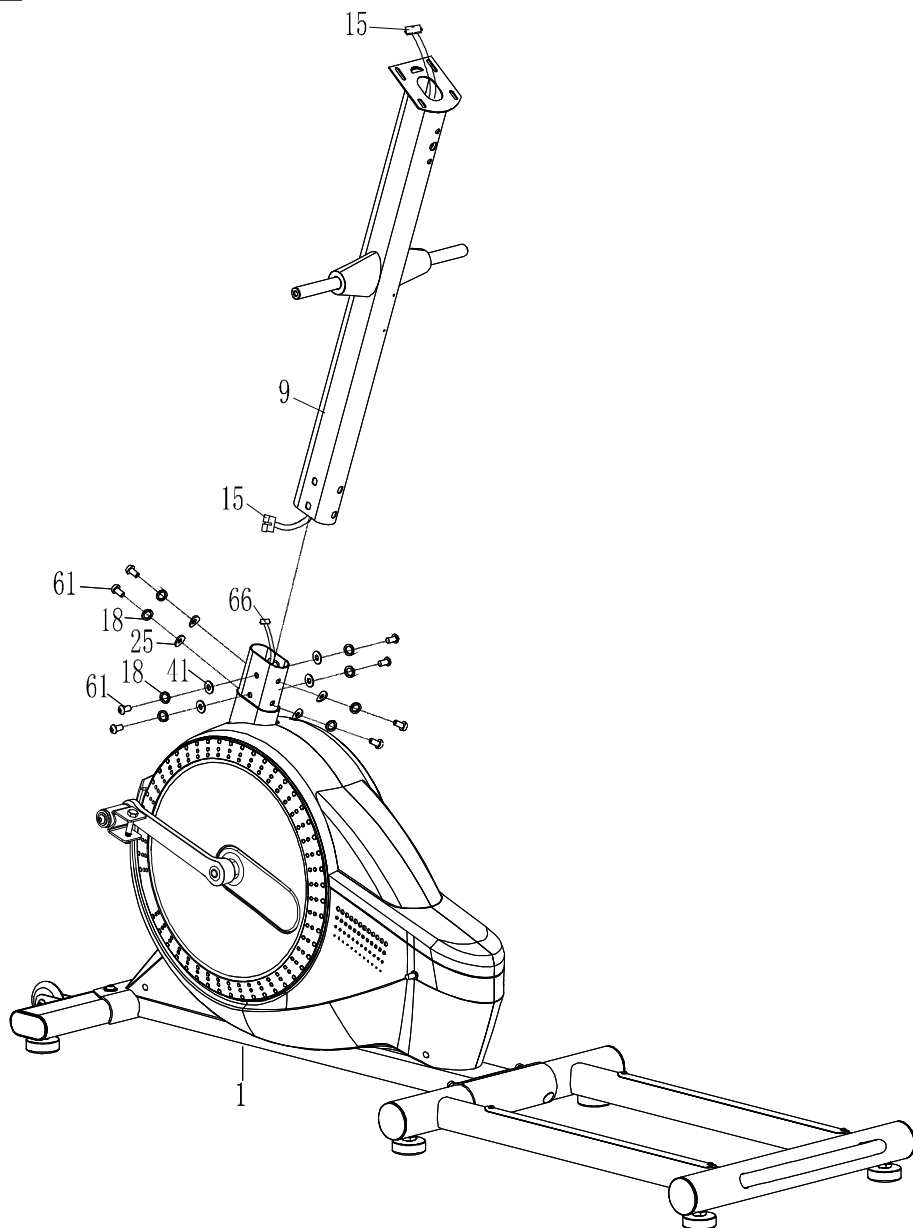
Návod na montáž

1



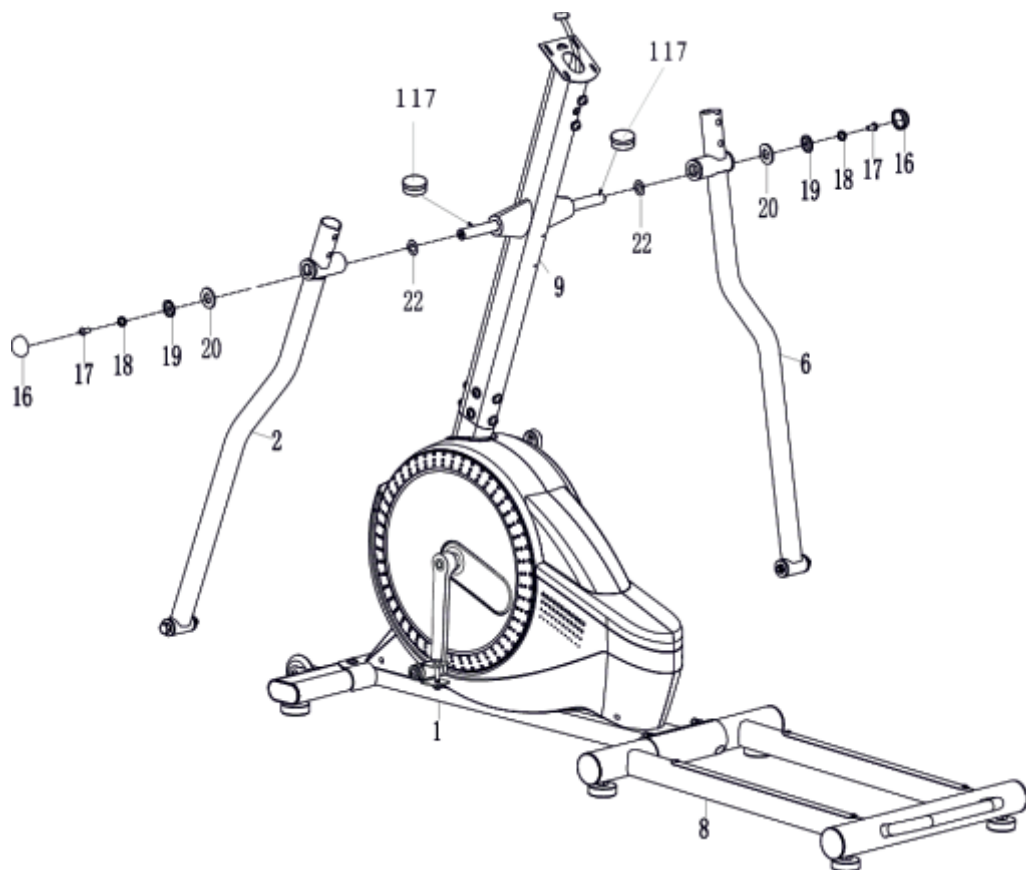


2



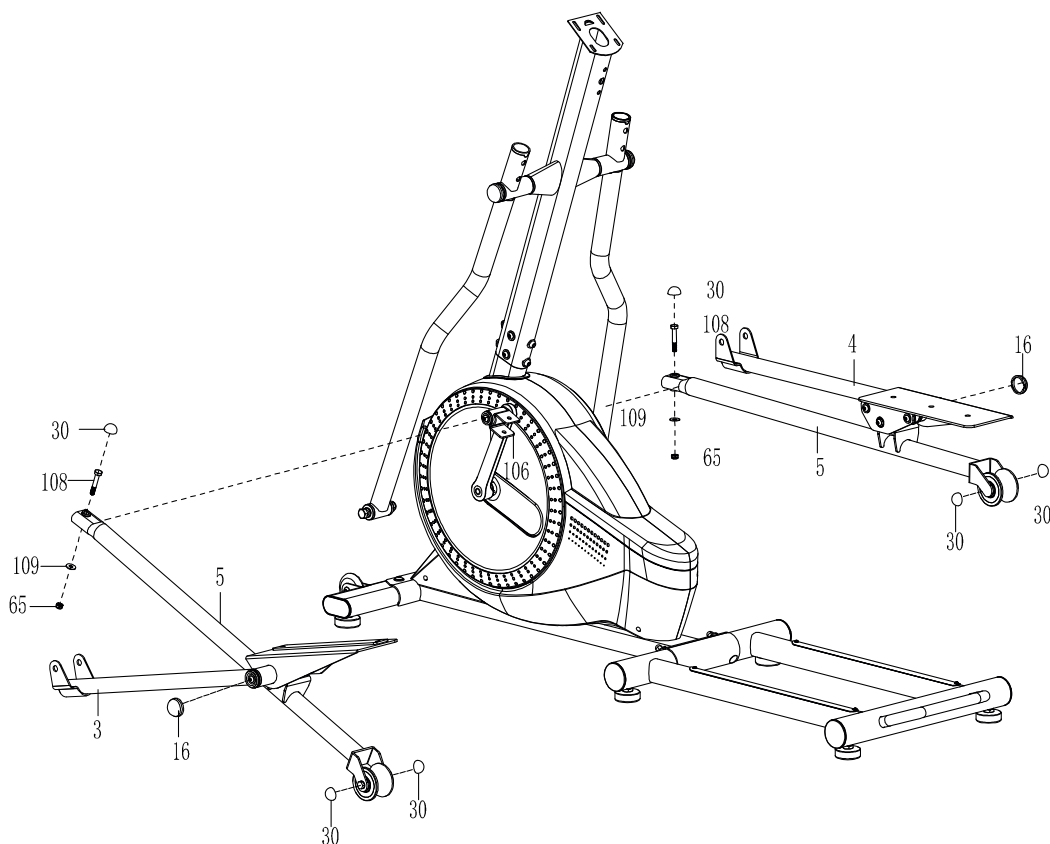


3



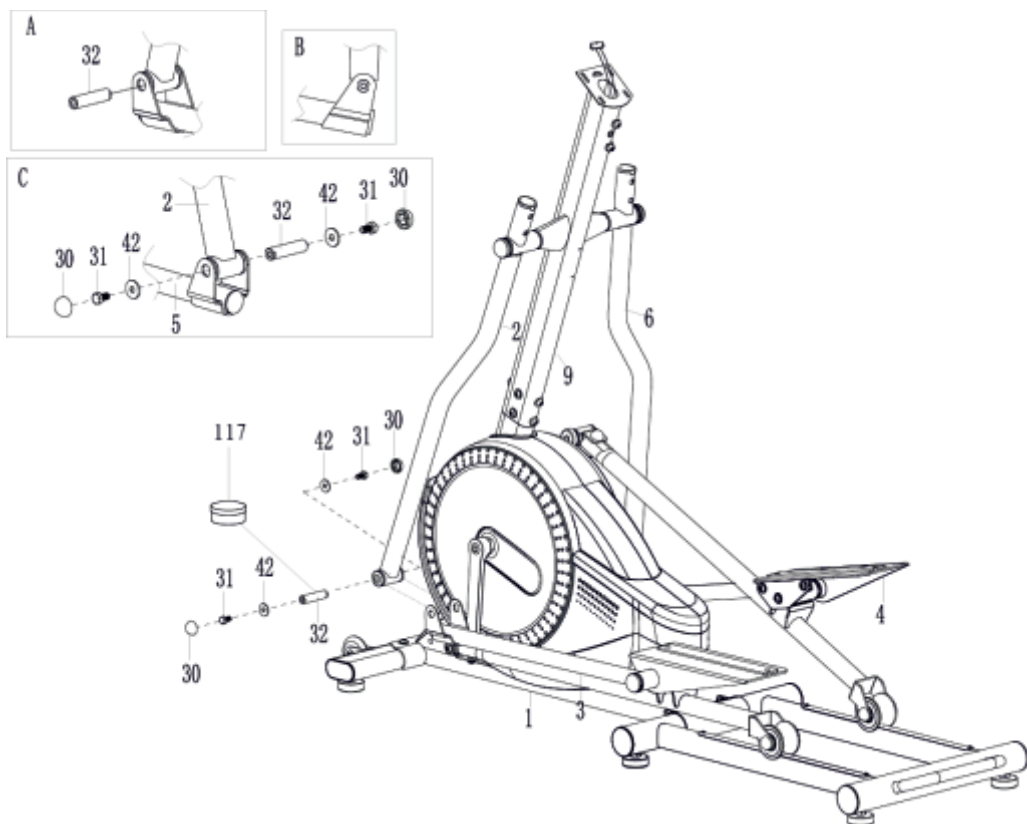


4



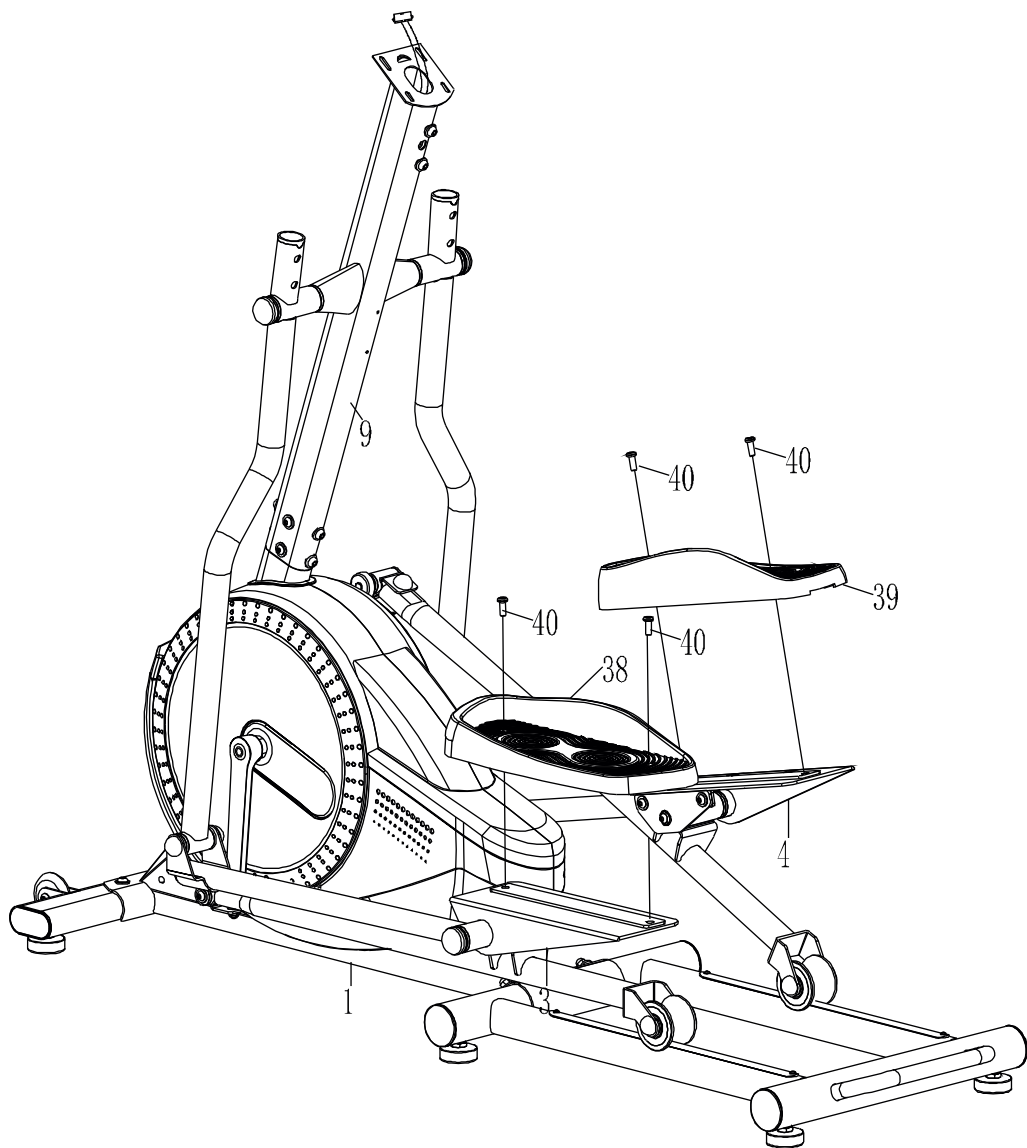


5



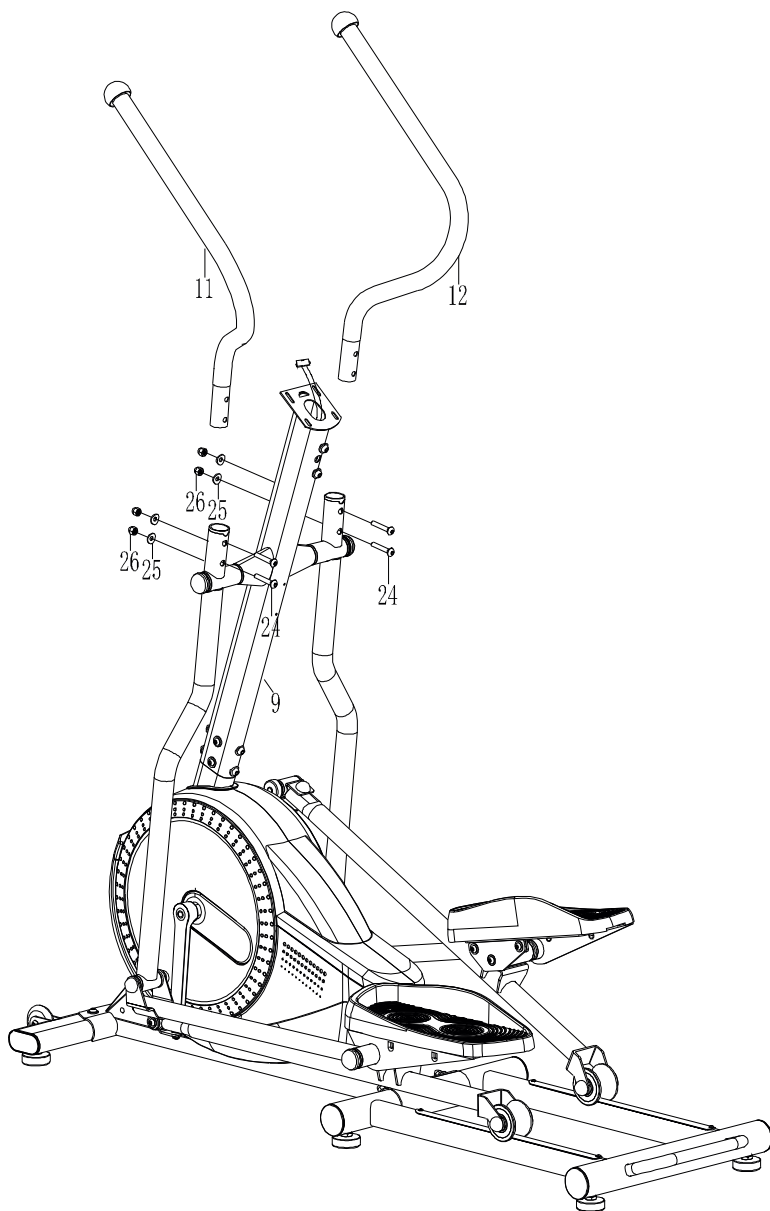


6



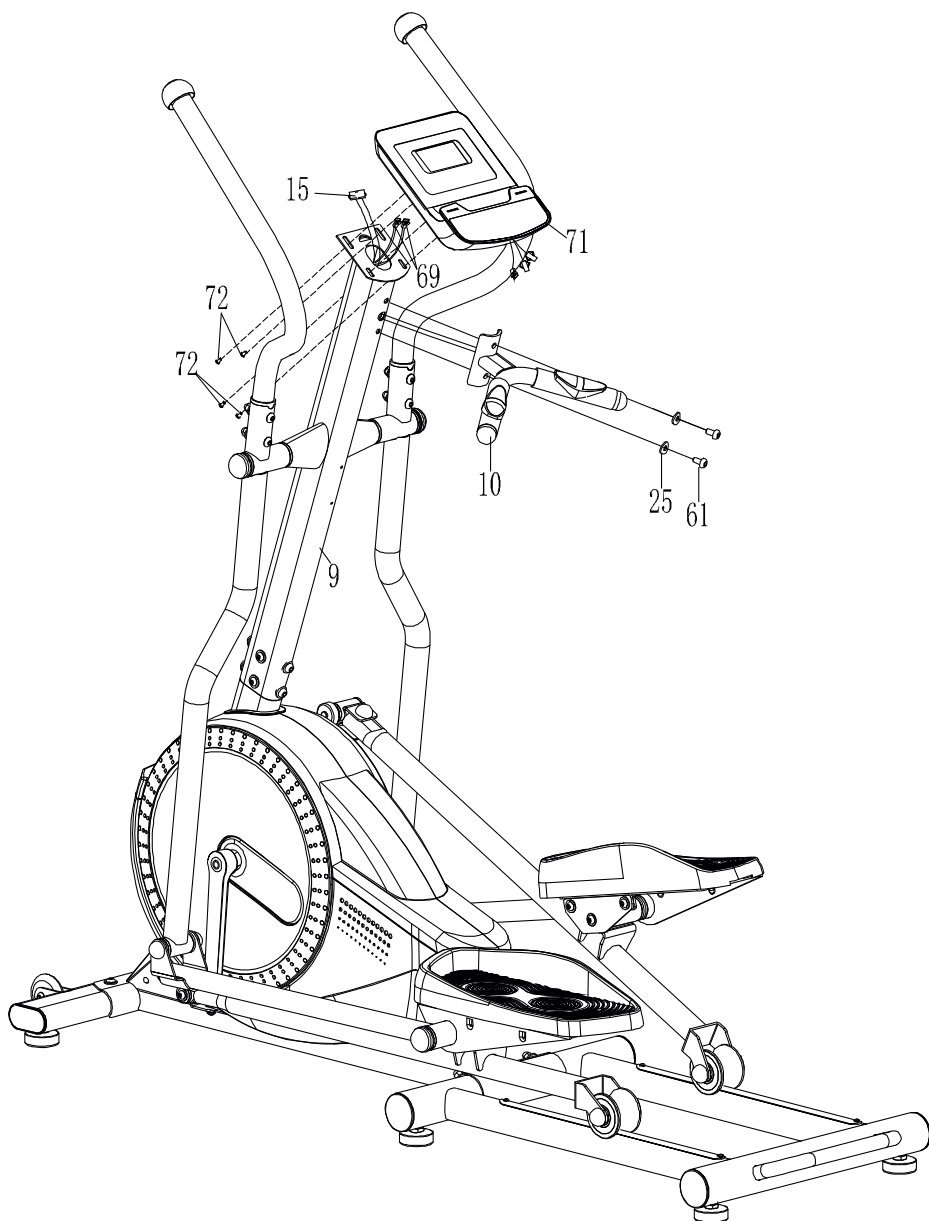


7



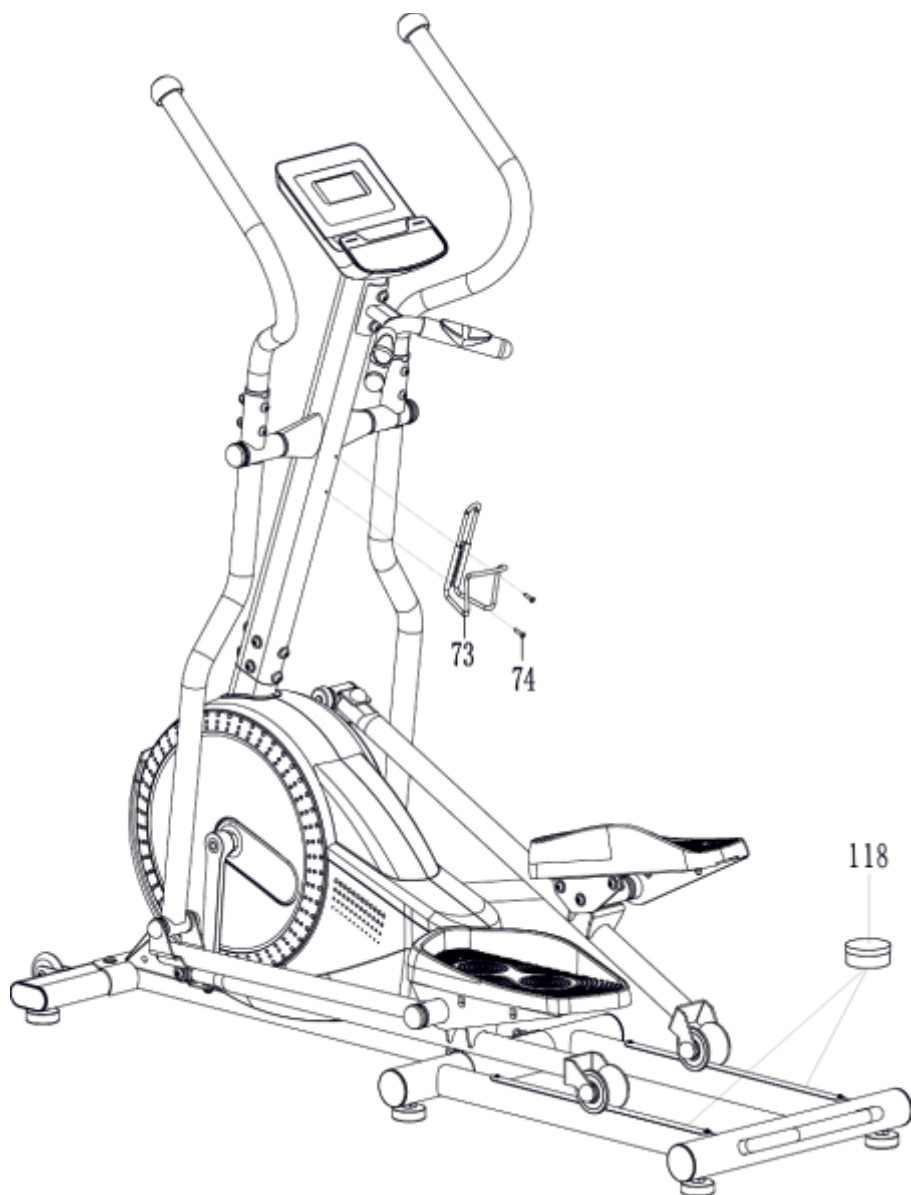


8



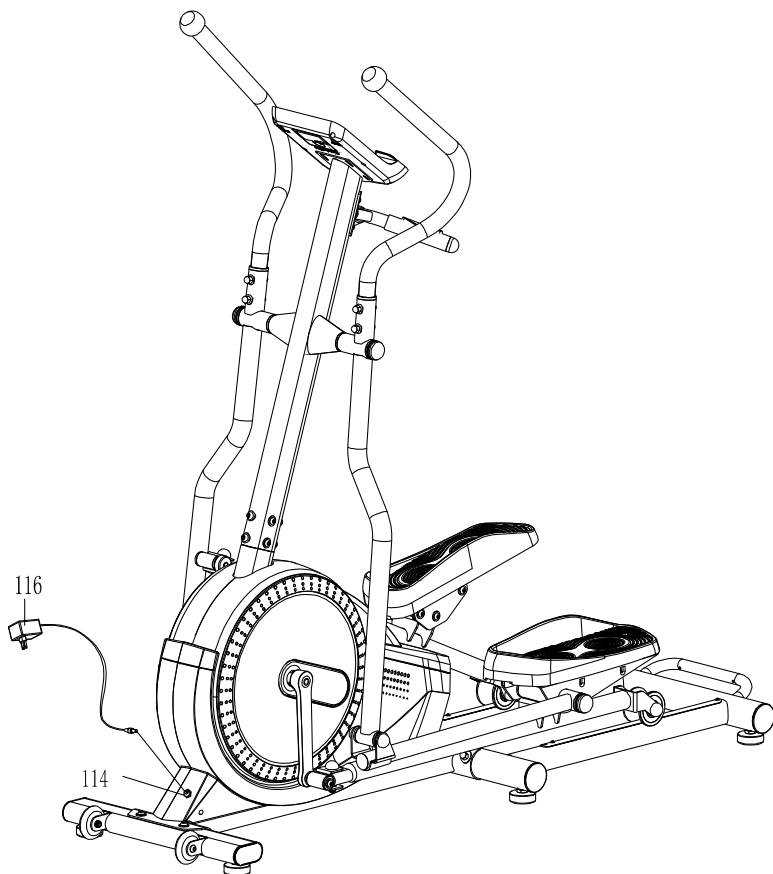


9





10



Vyrovňavanie

Nastavte zariadenie pomocou stabilizátora, ktorý sa nachádza v zadnej základni.





1. Displej



2. Údaje zobrazené na displeji

PROGRAM	Zobrazuje vybraný program.
LEVEL	Zobrazuje úroveň odporu.
TIME	Zobrazuje celkový čas od začiatku tréningu.
SPEED	Zobrazuje aktuálnu rýchlosť.
DIST	Zobrazuje skutočne prekonanú vzdialenosť počas tréningu.
CAL	Zobrazuje spálené kalórie od začiatku tréningu.
TARGET HR	Zobrazuje nastavenú maximálnu úroveň pulzu.
PULSE	Zobrazuje nameraný pulz.

3. Funkcie tlačidiel

ST/SP	<ul style="list-style-type: none"> • Spustí počítač. • Spustí a zastaví tréning. • Spustí a ukončí program BODY FAT. • Obnoví všetky nastavenia. Pre vynulovanie údajov podržte tlačidlo na 3 sekundy.
--------------	--



	<ul style="list-style-type: none"> • Zvyšuje hodnotu vybranej funkcie. • Zvyšuje úroveň záťaže počas tréningu.
	<ul style="list-style-type: none"> • Znižuje hodnotu vybranej funkcie. • Znižuje stupeň záťaže počas tréningu.
RECOVERY	<ul style="list-style-type: none"> • Počas zobrazenia hodnoty pulzu Vám môžete prejsť na funkciu RECOVERY - test hodnotiaci Vašu fyzickú zdatnosť na základe rýchlosti normalizácie pulzu po tréningu. • Po ukončení tréningu položte ruky na snímače pulzu, stlačte RECOVERY a podržte ruky na snímačoch na 1 minútu. Počítač zobrazuje úroveň účinnosti v rozsahu od 1 do 6, pričom F1 je najlepší výsledok a F6 je najhorší.
MODE	<ul style="list-style-type: none"> • Umožňuje zmeniť zobrazenie funkcií počas tréningu z: RPM na SPEED, z ODO na DIST, z WATT na CAL.
ENTER	<ul style="list-style-type: none"> • Umožňuje vybrať parameter alebo program a potvrdiť nastavené hodnoty parametrov a vybrané režimy.

4. Hlavné funkcie počítača

4.1. Výber programu

- Pomocou tlačidiel + a - vyberte príslušný program. Potvrďte stlačením ENTER.
- Pomocou tlačidiel + a - nastavte príslušné hodnoty pre ďalšie parametre zobrazené na obrazovke: čas (TIME), vzdialenosť (DIST), kalórie (CAL) a vek (AGE). Pomocou tlačidiel + a - zmeňte hodnotu parametra. Potvrďte stlačením ENTER.
- Po nastavení všetkých parametrov spustíte tréning stlačením tlačidla ST / SP.

4.2. Manuálny program (P1)

- V hlavnej ponuke vyberte program MANUAL.
- Použite + a - na nastavenie príslušných hodnôt pre následné parametre zobrazené na obrazovke.
- Po nastavení všetkých parametrov spustíte tréning stlačením tlačidla ST / SP.
- Počas tréningu môžete zmeniť úroveň odporu.

4.3. Prednastavené programy (P2 - P7)

- Vyberte si jeden zo šiestich hotových programov: P2 - P7. Každý program má 16 úrovní záťaže.
- Použite + a - na nastavenie príslušných hodnôt pre následné parametre zobrazené na obrazovke.
- Po nastavení všetkých parametrov spustíte tréning stlačením tlačidla ST / SP.

4.4. Program BODY FAT (P8)

- Vyberte program BODY FAT.
- Pomocou tlačidiel + a - nastavte hodnoty parametrov: pohlavie, výška, hmotnosť a vek. Potvrďte stlačením ENTER.
- Stlačte ST / SP a potom obidvomi rukami držte snímače pulzu.
- Po 10 sekundách merania počítač zobrazí tieto výpočty: FAT -% telesného tuku, BMR - rýchlosť metabolizmu, BMI - index telesnej hmotnosti) a BODY TYPE - 5 typov postavy v závislosti od telesného tuku.
- Stlačením tlačidla ST / SP ukončíte program.

4.5. Program TARGET H.R (P9)

- Vyberte program TARGET H.R.. Potvrďte stlačením ENTER.
- Použite + a - na nastavenie príslušných hodnôt pre následné parametre zobrazené na obrazovke. Potvrďte stlačením ENTER.
- Po nastavení všetkých parametrov spustíte tréning stlačením tlačidla ST / SP.

Pozor! Ak sa nameraný pulz počas tréningu bude líšiť +/- 5 od nastavenej hodnoty, počítač automaticky upraví záťaž, až kým sa pulz znormalizuje.



4.6. Program H.R.C (P10-12)

- V tomto programe nastavujete hornú hranicu srdcovej frekvencie a program ju kontroluje, aby ste ju neprekročili. Tréning je rozdelený do zón, ktoré umožňujú ľahký výber a sledovanie intenzity tréningu. Maximálnu srdcovú frekvenciu nastavíte nasledovne:
HRmax = maximálna srdcová frekvencia (220 - vek).
Príklad: 30-ročný, $220 - 30 = 190$ úderov / min. (Bpm).
V tomto programe máte na výber 3 typy tréningu
 - P10 - 60% HRmax,
 - P11 - 75% HRmax,
 - P12 - 85% HRmax.
- Vyberte program TARGET H.R.. Potvrďte stlačením ENTER.
- Použite + a - na nastavenie príslušných hodnôt pre následné parametre zobrazené na obrazovke. Potvrďte stlačením ENTER.
- Po nastavení všetkých parametrov spustíte tréning stlačením tlačidla ST / SP.

4.7. Užívateľský program (P13)

Tento program Vám umožňuje vytvoriť si vlastný tréning.

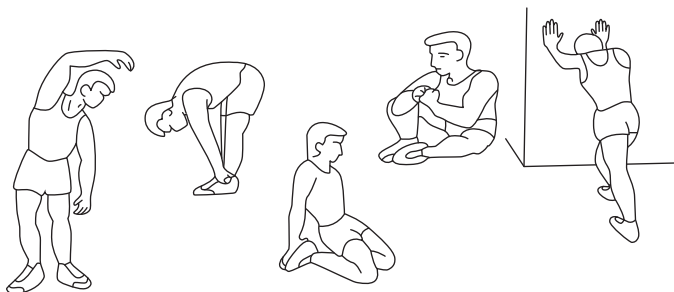
- Vyberte užívateľský program U1 - P13. Potvrďte stlačením ENTER.
 - Použite + a - na nastavenie príslušných hodnôt pre následné parametre zobrazené na obrazovke (čas, vzdialenosť, kal, vek, úroveň odporu). Potvrďte stlačením ENTER.
 - Po nastavení všetkých parametrov spustíte tréning stlačením tlačidla ST / SP.
- Pozor! Ak sa hodnota parametra odpočíta z vybranej hodnoty na nulu, počítač po skončení odpočítania vydá zvuk.



Pravidelné používanie zariadenia prospeje Vášmu zdraviu. Zlepší fyzickú kondíciu, celkovú pohodu a posilní svaly. V kombinácii so správnou stravou môže prispieť k chudnutiu.

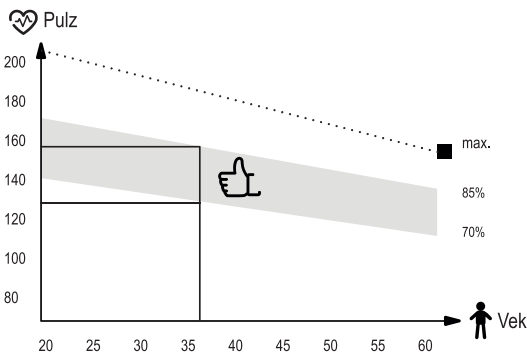
1. Rozcvička

Táto fáza cvičenia pomáha zlepšiť krvný obeh v celom tele a pripraviť svaly na zvýšenú fyzickú námahu. Znižuje tiež riziko kŕčov alebo poranenia svalov. Odporúča sa vykonať niekoľko strečingových cvičení, ako je uvedené nižšie. Každé cvičenie by malo trvať približne 30 sekúnd. Nezaťažujte svaly! Ak pociťujete bolesť, prestaňte cvičiť alebo znížte rozsah pohybu.



2. Fáza tréningu

Táto fáza je hlavnou fázou tréningu. Mali by ste cvičiť vlastným, pomerne stabilným tempom, aby ste dosiahli srdcový rytmus zodpovedajúci vášmu veku, ako je to znázornené na grafe. Táto fáza by mala trvať minimálne 12 minút.



3. Relaxačná fáza

Cieľom tejto fázy je uvoľnenie svalov a kardiovaskulárneho systému a vrátenie všetkých „parametrov“ (krvný tlak, frekvencia dýchania, srdcová frekvencia a iné) do stavu pred cvičením. Toto je opakovanie rozcvičky so zníženou rýchlosťou pohybu. Táto fáza by mala byť najkratšia – čas cvičenia asi 5 minút. Počas tejto fázy by sa nemali namáhať svaly. Relaxačnú fázu by sa nemalo vynechať.

SK Čistenie a údržba



1. Zariadenie si vyžaduje pravidelnú údržbu. Mala by byť vykonaná najmenej každých 20 hodín prevádzky zariadenia.
2. Údržba zahŕňa kontrolu:
 - pohyblivé časti zariadenia, tzn. kontrola, či sú správne namazané. Ak nie, namažte ich. Odporúča sa používať špeciálne mazivá pre ložiská bicyklov alebo pre fitness zariadenia.
 - všetky časti zariadenia, tzn. dotiahnutie skrutiek a matic,
 - napájacie káble (ak sú v prístroji) kvôli poškodeniu.
3. Na čistenie zariadenia používajte mäkkú handričku mierne navlhčenú vodou alebo prípadne vodou s mydlom. Nepoužívajte žiadne silné čistiace prostriedky a ani materiály, ktoré môžu zariadenie poškodiť. Osobitnú pozornosť treba venovať plastovým komponentom.
4. Po každom použití odstráňte zo zariadenia všetky stopy potu a nečistôt.

SK Riešenie problémov



Problém	Možné riešenia
Počítač nezobrazuje údaje.	<ol style="list-style-type: none">1. Demontujte počítač a skontrolujte, či sú káble správne pripojené a či nie sú poškodené.2. Skontrolujte, či sú batérie vložené správne.3. Vymeňte batérie za nové.
Zariadenie vydáva rušivé zvuky počas používania.	Skontrolujte, či sú všetky časti zariadenia správne namontované. Utiahnite skrutky.
Neukazujú sa hodnoty pulzu, alebo hodnoty sú zlé.	<ol style="list-style-type: none">1. Uistite sa, že prevody senzoru sú správne pripevnené.2. Aby ste zaistili správne marenia pulzu držte obe dlane na senzoroch. Pamätajte, že systém merania pulzu nemusí byť úplne presný.3. Príliš pevné uchopenie senzorov pulzu. Držte dlane na senzoroch pulzu a nestláčajte dlane príliš silno.
Zariadenie nie je stabilné.	Nastavte koncovku zadného stabilizátora tak, aby ste dali stroj do roviny.



Záručné podmienky

1. Predávajúci v mene Ručiteľa poskytuje záruku za kúpený tovar do 24 mesiacov od dátumu predaja.
2. Sťažnosť môžete poslať:
 - prostredníctvom formulára na webovej stránke: <https://hegen.sk/reklamace/>
 - Po odoslani sťažnosti Vám bude pridelené individuálne číslo reklamácie.
 - písomne na korešpondenčnú adresu:

Hegen Česko s. r. o.
Stavbařů 2201/36
734 01 Karviná-Mizerov
Česká republika
3. Následne Vás bude kontaktovať zamestnanec servisu, ktorý Vás poučí o ďalších krokoch. V prípade potreby môžete kontaktovať našu zákaznícku podporu telefonicky: + 421 233 329 555.
4. Ak si zariadenie vyžaduje opravu v servise, bude vyzdvihnuté na náklady Predávajúceho. Na tento účel by sa malo pripraviť kompletne zariadenie spolu s príslušenstvom a údajmi, ktoré umožnia identifikáciu žiadateľa (číslo reklamácie, osobné údaje a kontakt).
5. Poruchy alebo poškodenia zariadenia odhalené počas záručnej doby budú bezplatne odstránené do 14 pracovných dní od dátumu dodania zariadenia do miesta predaja alebo servisu. Ak je potrebné zariadenie poslať na opravu mimo krajiny alebo ak sú potrebné náhradné diely zo zahraničia, lehota na záručnú opravu sa môže predĺžiť.
6. V záručných podmienkach sa uplatňujú ustanovenia občianskeho zákonníka, ktoré sa vzťahujú na krajinu dodania tovaru.
7. Záruka sa nevzťahuje na spotrebný materiál, ako sú káble, remene, gumené komponenty, pásy, pedále atď.
8. Záruka sa nevzťahuje na škody spôsobené použitím zariadenia v rozpore so zásadami uvedenými v tejto príručke.
9. Záruka platí v Nemecku, Českej republike, Poľsku, na Slovensku, vo Francúzsku, na Ukrajine a vo Veľkej Británii.

Záručný a pozáručný servis

Všetky záručné a pozáručné opravy vykonáva distribútor zariadenia.

Hegen Česko s. r. o.
Stavbařů 2201/36
734 01 Karviná-Mizerov
Česká republika

+ 421 233 329 555 - Infolinka
info@hegen.sk

Táto záruka na predaný spotrebný tovar nevylučuje, neobmedzuje, ani nezastavuje oprávnenia kupujúceho vyplývajúce z rozporu zariadenia so zmluvou.

SK Ochrana životného prostredia



Tento produkt sa dodáva v obale, ktorý ho chráni pred možným poškodením počas prepravy. Obal je vyrobený zo surovín, ktoré je možné recyklovať. Tieto obaly vyhadzujte a triedte podľa ich typu.



Z dôvodu ochrany životného prostredia musia byť použité batérie odovzdané na mieste predaja, alebo odovzdané do určenej zberne pre skladovanie druhotných surovín. Nevyhadzujte použité batérie do domových košov na odpady. Týmto budete prispievať k ochrane životného prostredia.



Opotrebované elektrické zariadenia (vrátane počítača) sú druhotné suroviny a nesmú sa vyhadzovať do košov a kontajnerov na domový odpad, pretože môžu obsahovať látky nebezpečné pre ľudské zdravie a životné prostredie! Prosíme o aktívnu podporu efektívneho riadenia prírodných zdrojov a ochranu životného prostredia. Použité zariadenie odovzdajte do zberne pre skladovanie druhotných surovín - použitých elektrických zariadení.



ПЕРЕД ВИКОРИСТАННЯМ УВАЖНО ПРОЧИТАЙТЕ ВСЮ ІНСТРУКЦІЮ. ЗБЕРІГАЙТЕ ПОСІБНИК ДЛЯ ПОДАЛЬШОГО ВИКОРИСТАННЯ.

1. Повна безпека та ефективність використання можуть бути досягнуті за умови збірки обладнання та його використання відповідно до інструкцій. Не забудьте повідомити користувачів обладнання про всі обмеження, застереження та запобіжні заходи. Ми не несемо відповідальності за проблеми або травми, спричинені порушенням правил, викладених у даній інструкції.
2. Виріб можна використовувати лише за призначенням.
3. Пристрій призначений тільки для домашнього використання дорослими. Не залишайте пристрій у місці, доступному для дітей. Під час навчання неповнолітні повинні перебувати під наглядом дорослих.
4. Пристрій слід зберігати в сухому і теплому місці, подалі від прямих сонячних променів.
5. Уникайте контакту комп'ютера з водою, оскільки це може пошкодити його або спровокувати коротке замикання.
6. Обладнання не підходить для реабілітаційних цілей.
7. Користуватися обладнанням одночасно може лише одна людина.
8. Поставте обладнання на рівну, стійку, пряму, чисту і вільну поверхню.
9. Рекомендуємо ставити обладнання на килимок або будь-яке інше захисне покриття, щоб не пошкодити підлогу.
10. Покладіть відповідне покриття (наприклад, гумовий килимок, дерев'яне покриття тощо) під пристрій у зоні кріплення, щоб уникнути забруднення.
11. Перш ніж розпочати тренування, переконайтеся, що пристрій готовий, а всі деталі на своєму місці.
12. Якщо у вас є якісь проблеми зі здоров'ям / хронічні захворювання або якщо це ваш перший досвід роботи з даним обладнанням, перед початком тренувань проконсультуйтеся з лікарем або фахівцем. Неправильне або надмірне навантаження може спричинити травму.
13. Зробіть розминку перед тренуванням.
14. Якщо під час занять на обладнанні ви відчуваєте біль, нерегулярне серцебиття, задишку, запаморочення або нудоту, негайно припиніть тренування. Перш ніж продовжувати програму тренувань, слід звернутися до лікаря.
15. Не підбирайте для тренувань довгий вільний одяг, який може потрапити в рухомі частини.
16. Не забудьте закріпити ремені на педалях.
17. Використовуйте пристрій лише тоді, коли він технічно справний. Якщо під час використання ви виявили несправні компоненти або чуєте тривожний звук від пристрою, припиніть заняття. Не використовуйте пристрій, поки проблема не буде вирішена.
18. Не вносити жодних налаштувань чи модифікацій пристрою, за винятком описаних вище у даній інструкції. У разі виникнення проблем зверніться до сервісної служби (контактні дані надаються нижче в інструкції).
19. Щоб використання обладнання було безпечним, ви маєте мати вільний простір мінімум не менше двох метрів.
20. Максимально допустима вага користувача – 150 кг.
21. Обладнання виготовлено відповідно до стандарту ISO 20957-9:2016.

Список деталей

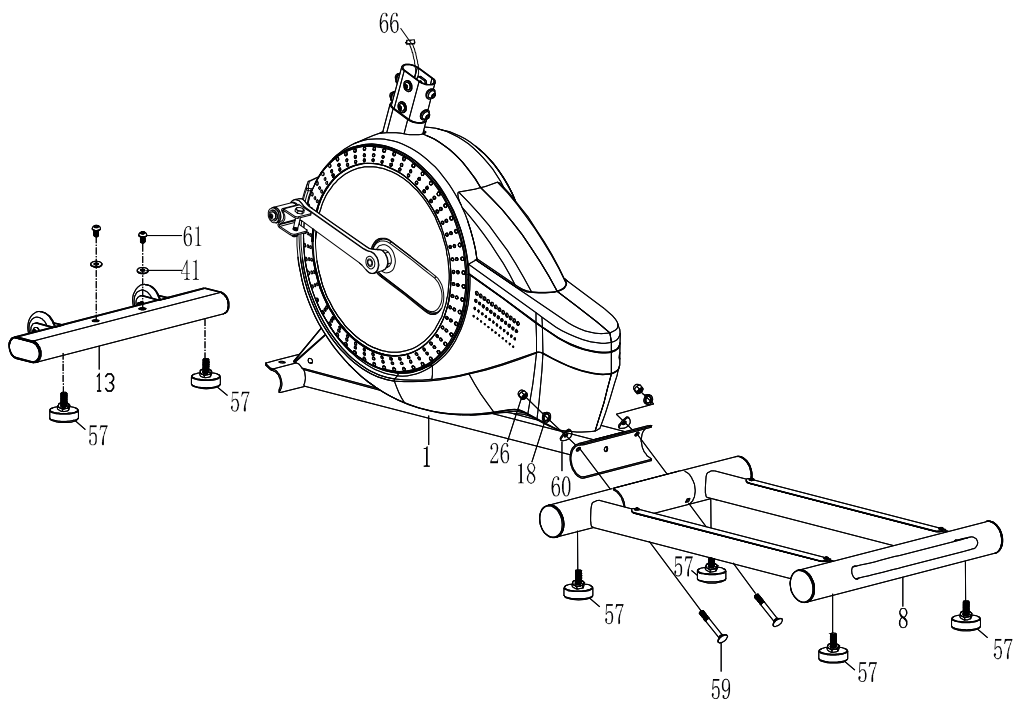
№.	Опис	Шт.
1	Основна рама	1
2	Покриття лівої ручки	1
3	Ліва основа під ногу	1
4	Права основа під ногу	1
5	З'єднувач	2
6	Покриття правої ручки	1
8	Задня рама	1
9	Покриття комп'ютера	1
10	Ручка	1
11	Тримач лівої ручки	1
12	Тримач правої ручки	1
13	Передній стабілізатор	1
15	Внутрішній кабель комп'ютера	1
16	Ковпачок Ø38	4
17	Гвинт М8х20	2
18	Пружинна шайба Ø8	12
19	Дугова шайба Ø8хØ33х2.0	2
20	Велика шайба Ø19хØ25х2.0	2
22	Пружинна шайба Ø19хØ26х0.3	2
24	Гвинт М8х49	4
25	Плоска шайба Ø8хØ16х1.5	10
26	Гайка М8	6
30	Штекер S18	10
31	Вісь Ø16х65.5	4

№.	Опис	Шт.
32	Втулка Ø20х30	2
38	Ліва ніжка	1
39	Права ніжка	1
40	Гвинт М8х25	4
41	Шайба Ø8хØ20х2.0	6
42	Шайба Ø8хØ25х2.0	4
57	Ніжка	6
59	Гвинт М8х80	2
60	Дугова шайба Ø8хØ25х2.0	2
61	Гвинт М8х15	12
65	Штекер М8	2
66	Кабель L = 750	1
69	Кабель датчика пульсу	1
71	Комп'ютер	1
72	Гвинт М5х10	4
73	Тримач для напоїв	1
74	Гвинт ST4.8х15	2
106	П-подібний кронштейн	2
108	Гвинт М8х50	2
109	Шайба Ø8хØ16х1.5	2
114	Дріт живлення	1
116	Блок живлення L = 2000мм	1
117	Змазка	1
118	Змазка PTFE	1



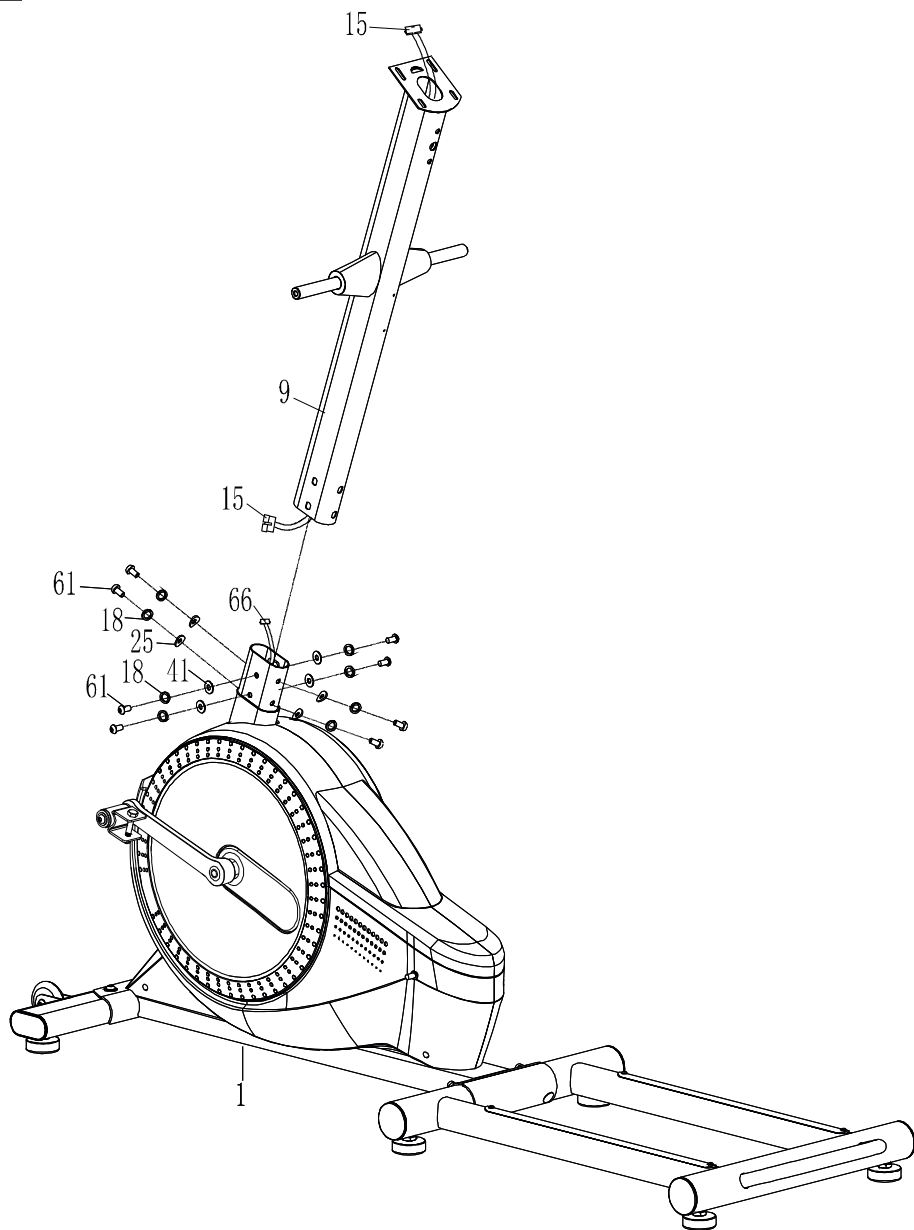
Схема монтажу

1



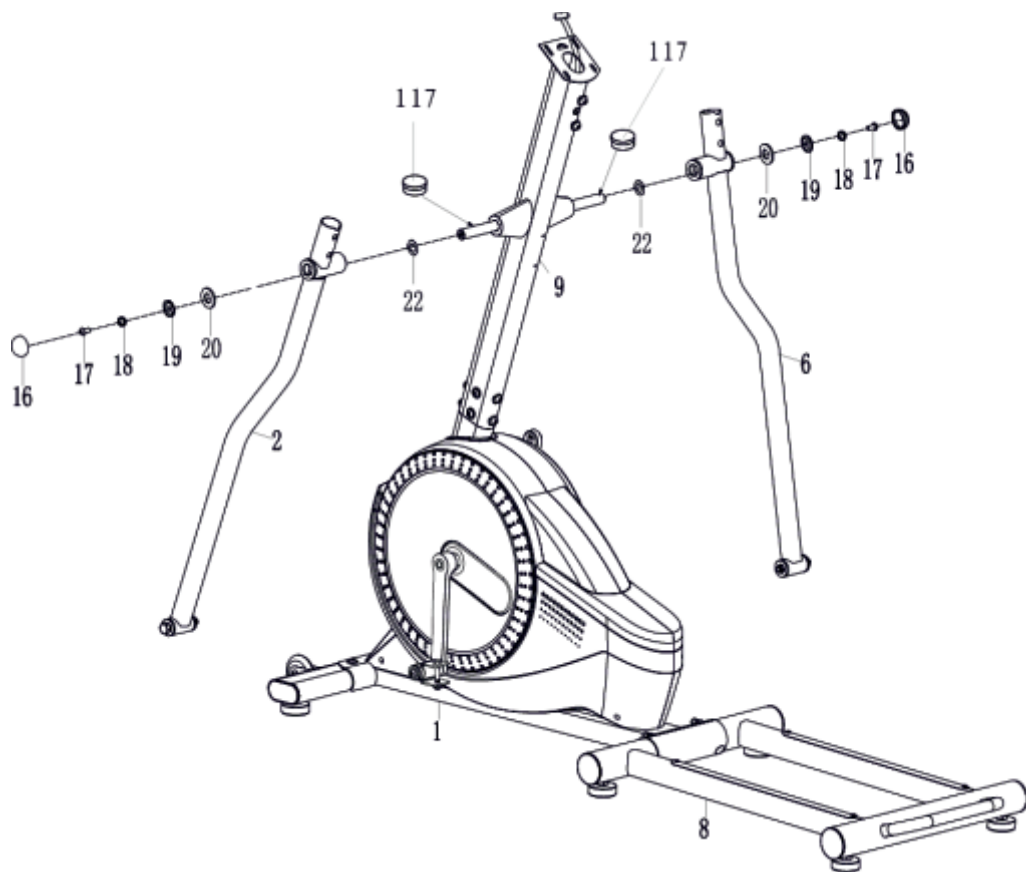


2



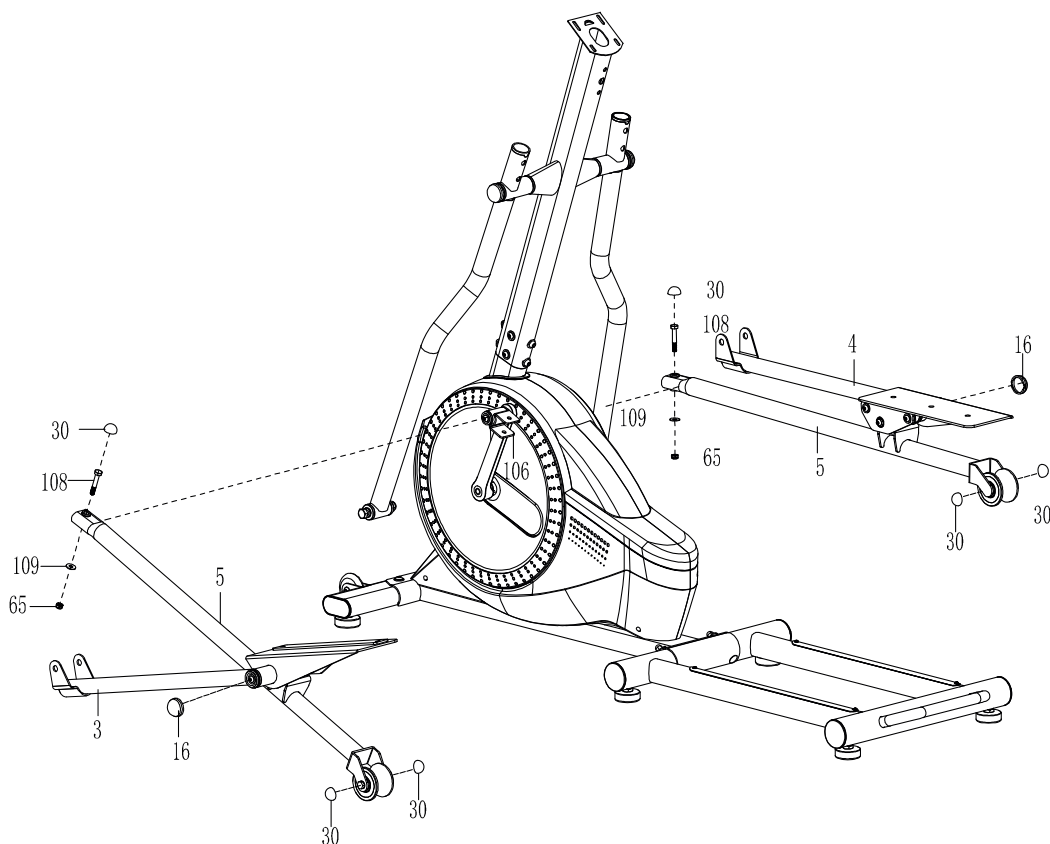


3



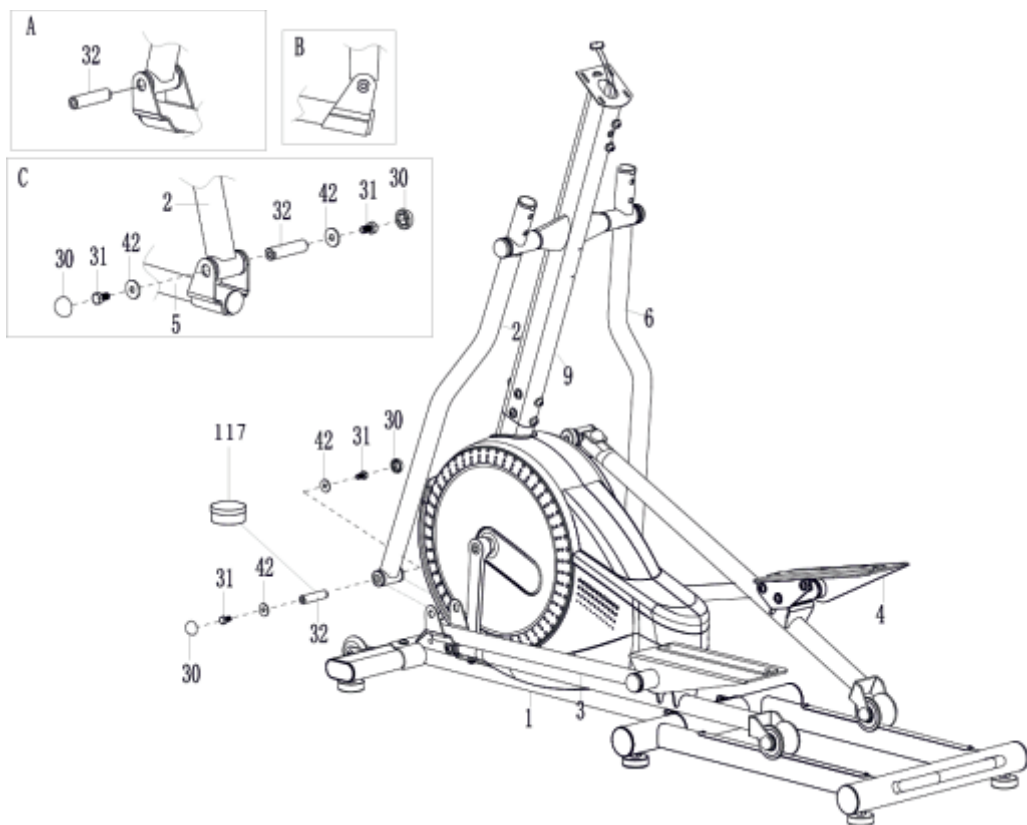


4



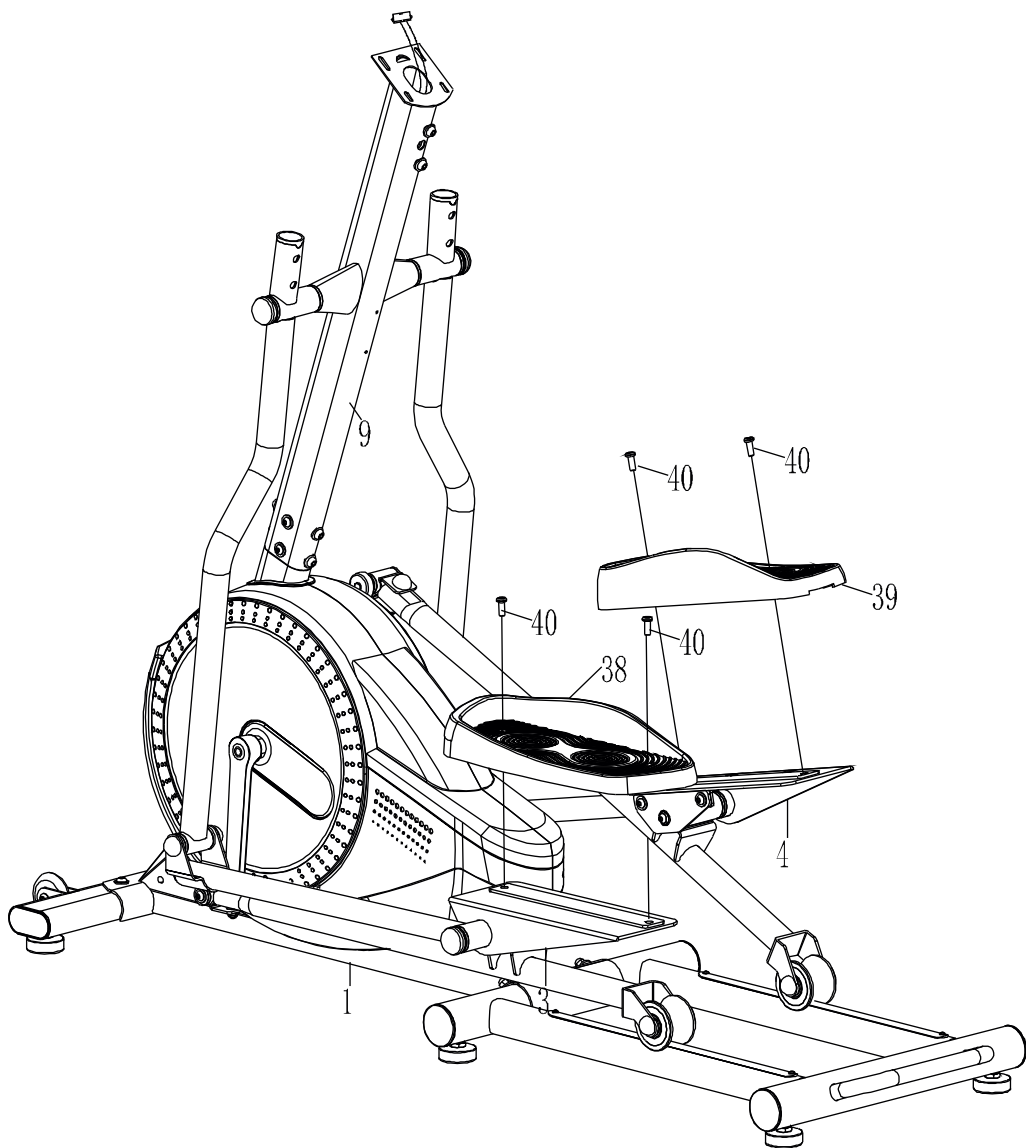


5



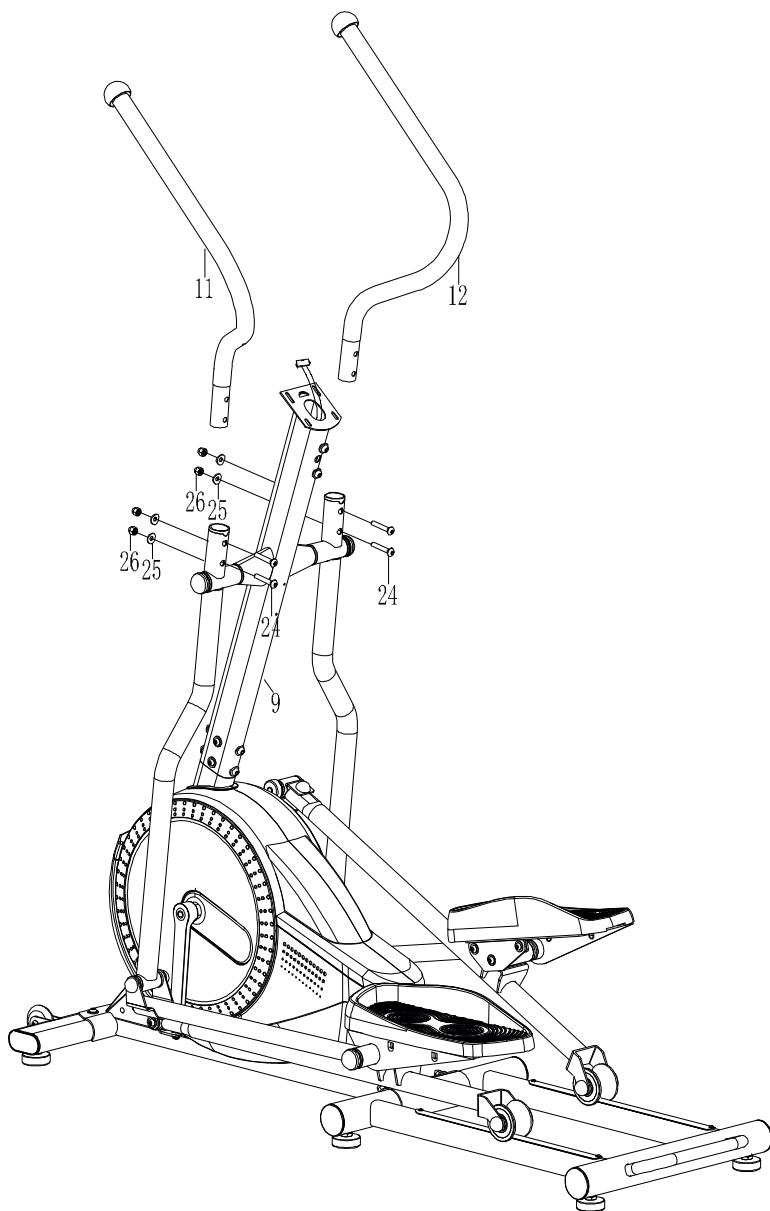


6



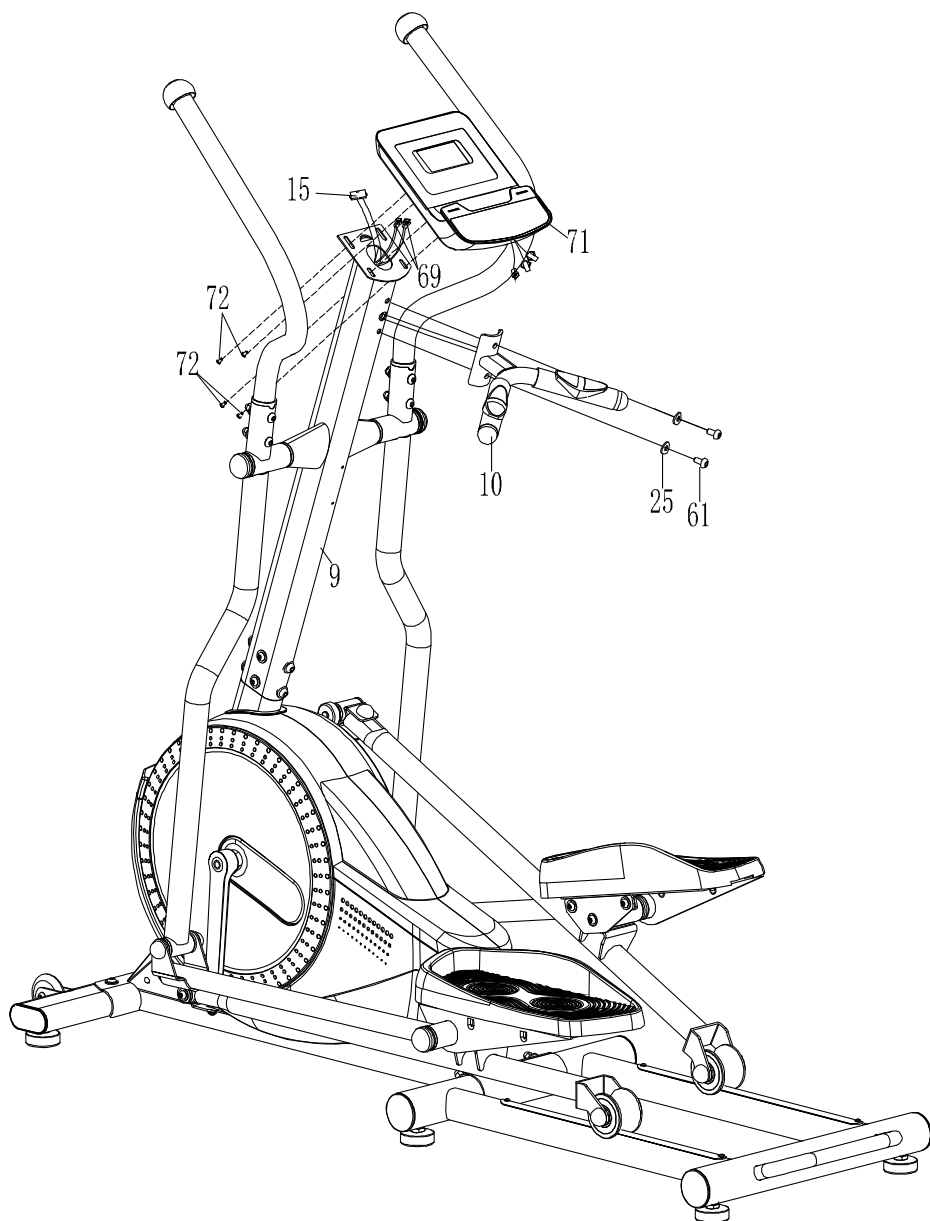


7



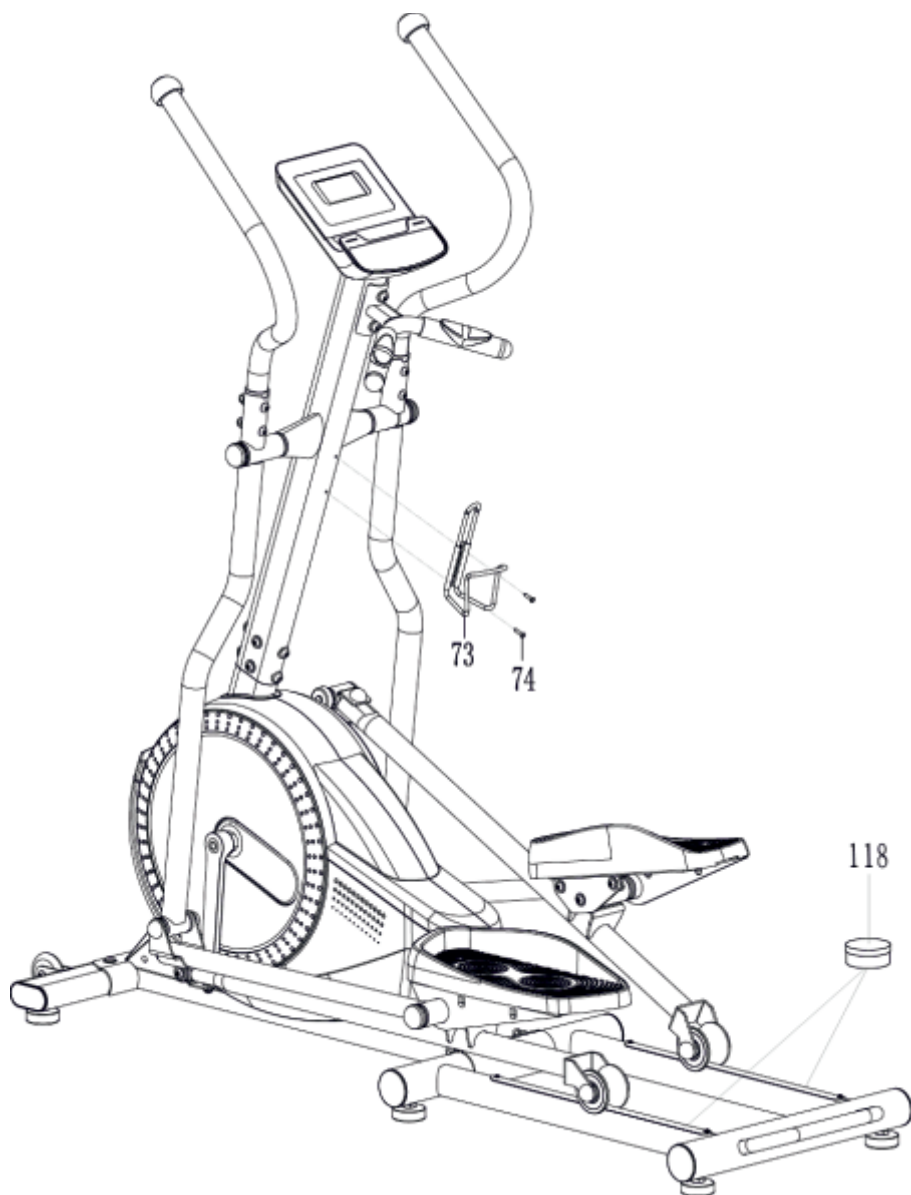


8



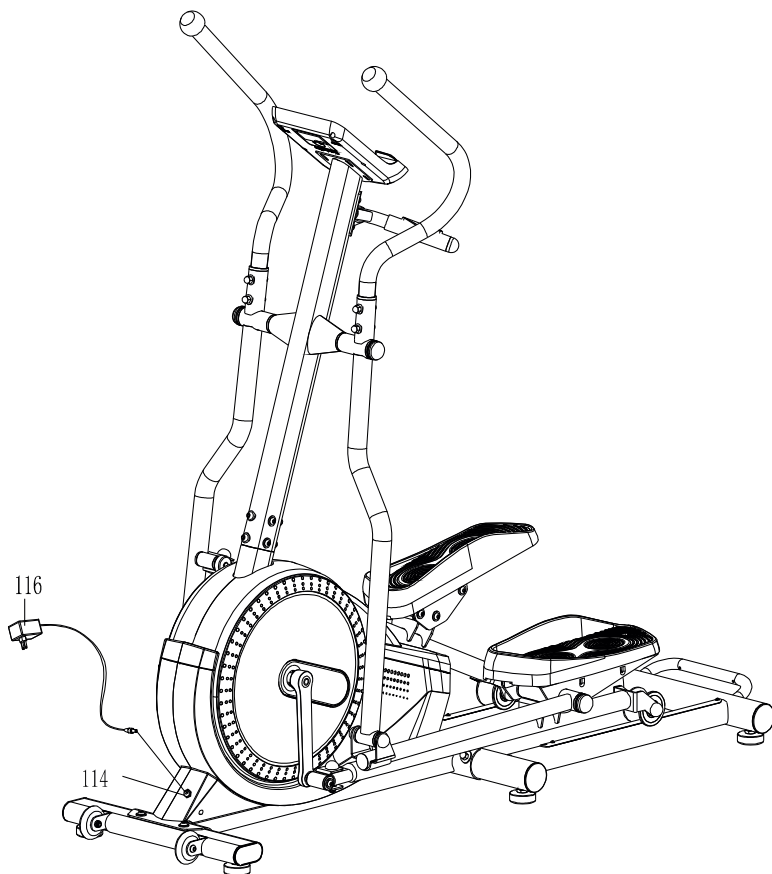


9





10



Вирівнювання

Відрегулюйте положення тренажера за допомогою стабілізуючих ніжок.





1. Дисплей



2. Відображення дисплея

PROGRAM	Відображає вибрану програму.
LEVEL	Відображає рівень опору.
TIME	Відображає загальний час від початку тренування.
SPEED	Відображає поточну швидкість.
DIST	Відображає поточну дистанцію під час тренування.
CAL	Відображає калорії, спалені від початку тренування.
TARGET HR	Відображає встановлений максимальний пульс.
PULSE	Відображає вимірний пульс.

3. Функції кнопок

ST/SP	<ul style="list-style-type: none"> Запускає комп'ютер. Починає і припиняє тренування. Запускає та закінчує програму BODY FAT. Скидає всі налаштування. Щоб скинути дані, утримуйте 3 секунди.
--------------	---



+	<ul style="list-style-type: none"> • Збільшує значення вибраної функції. • Підвищує рівень опору під час тренувань.
-	<ul style="list-style-type: none"> • Зменшує значення вибраної функції. • Знижує рівень опору під час тренувань.
RECOVERY	<ul style="list-style-type: none"> • Відображаючи значення пульсу, це дозволяє перейти до функції RECOVERY - тесту, що оцінює вашу фізичну форму на основі швидкості нормалізації пульсу після тренування. • Закінчивши тренування, покладіть руки на датчики пульсу, натисніть RECOVERY і потримайте руки на датчиках 1 хвилину. Комп'ютер відображає рівень ефективності за шкалою від 1 до 6, де F1 - найкращий результат, а F6 - найгірший.
MODE	<ul style="list-style-type: none"> • Дозволяє змінювати відображення функцій під час тренінгу з: RPM на SPEED, ODO на DIST, WATT на CAL.
ENTER	<ul style="list-style-type: none"> • Це дозволяє вибрати параметр або програму та підтвердити встановлені значення параметрів та вибрані режими.

4. Основні функції комп'ютера

4.1. Вибір програми

- За допомогою кнопок + та - виберіть відповідну програму. Підтвердіть, натиснувши ENTER.
- За допомогою кнопок + та - встановіть відповідні значення для наступних параметрів, що відображаються на екрані: час (TIME), відстань (DIST), калорійність (CAL) та вік (AGE). Змініть значення параметра за допомогою клавіш + та -. Підтвердіть, натиснувши ENTER.
- Після встановлення всіх параметрів натисніть ST / SP, щоб розпочати тренування.

4.2. Програма вручну (P1)

- Виберіть програму MANUAL у головному меню.
- Використовуйте + та -, щоб встановити відповідні значення для наступних параметрів, що відображаються на екрані.
- Після встановлення всіх параметрів натисніть ST / SP, щоб розпочати тренування.
- Під час тренувань ви можете змінити рівень опору.

4.3. Заздалегідь визначені програми (P2 - P7)

- Виберіть одну з шести готових програм: P2 - P7. Кожна програма має 16 рівнів опору.
- Використовуйте + та -, щоб встановити відповідні значення для наступних параметрів, що відображаються на екрані.
- Після встановлення всіх параметрів натисніть ST / SP, щоб розпочати тренування.

4.4. Програма для жиру в тілі (P8)

- Виберіть програму BODY FAT.
- Встановіть значення параметрів: стать, зріст, вага та вік з + і -. Підтвердіть, натиснувши ENTER.
- Натисніть ST / SP, а потім утримуйте обома руками датчики імпульсу.
- Через 10 секунд вимірювання комп'ютер відобразить такі обчислення: FAT -% жиру в тілі, BMR - базальний показник метаболізму, IMT - індекс маси тіла та TYPE TYPE - 5 типів тіла залежно від вмісту жиру в організмі.
- Натисніть ST / SP для виходу з програми.

4.5. Програма TARGET H.R (P9)

- Виберіть програму TARGET H.R. Підтвердіть, натиснувши ENTER.
- Використовуйте + і -, щоб встановити відповідні значення для наступних параметрів, що відображаються на екрані. Підтвердіть, натиснувши ENTER.
- Після встановлення всіх параметрів натисніть ST / SP, щоб розпочати тренування.

Увага! Якщо вимірюваний імпульс під час тренування змінюється + / - 5 від заданого значення, комп'ютер автоматично регулює навантаження, поки імпульс не нормалізується.



4.6. Програма H.R.C (P10-12)

- У цій програмі ви встановлюєте верхню межу частоти серцевих скорочень, і програма контролює, щоб ви її не перевищували. Програма розділена на зони, які дозволяють легко підбирати та контролювати інтенсивність тренувань. Максимальний пульс ви встановлюєте таким чином:

HRmax = Максимальний пульс (220 - вік).

Приклад: 30 років, $220 - 30 = 190$ уд / хв (bpm).

У цій програмі у вас є 3 типи тренувань на вибір:

- P10 - 60% HRmax,
 - P11 - 75% HRmax,
 - P12 - 85% HRmax.
- Виберіть програму TARGET H.R. Підтвердіть, натиснувши ENTER.
 - Використовуйте + і -, щоб встановити відповідні значення для наступних параметрів, що відображаються на екрані. Підтвердіть, натиснувши ENTER.
 - Після встановлення всіх параметрів натисніть ST / SP, щоб розпочати тренування.

4.7. Користувацька програма (P13)

Програма дозволяє створити власний тренування.

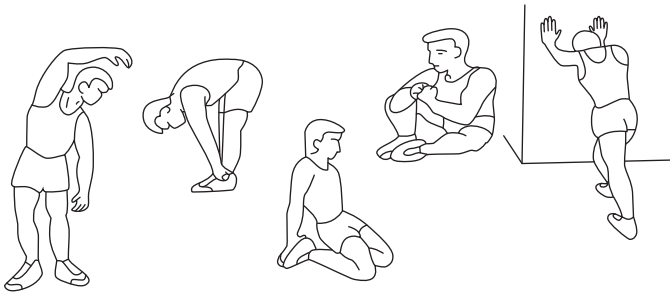
- Виберіть користувацьку програму U1 - P13. Підтвердіть, натиснувши ENTER.
 - Використовуйте + і - для встановлення відповідних значень для наступних параметрів, що відображаються на екрані (час, відстань, кал, вік, рівень опору). Підтвердіть, натиснувши ENTER.
 - Після встановлення всіх параметрів натисніть ST / SP, щоб розпочати тренування.
- Увага! Якщо значення параметра відрізняється від вибраного значення до нуля, комп'ютер видасть звук, коли підрахунок закінчиться.



Регулярне використання обладнання принесе користь вашому здоров'ю. Це поліпшить фізичний стан та самопочуття, та зміцнить м'язи. У поєднанні з правильним харчуванням це може сприяти схудненню.

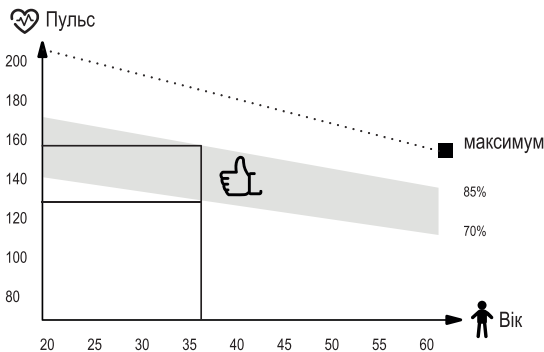
1. Розминка

Ця частина тренування сприяє поліпшенню кровообігу у всьому тілі та підготувати м'язи до посиленої активності. Це також знижує ризик розтягу або розриву м'язів. Бажано зробити кілька вправ на розтяжку, як показано нижче. Кожна вправа повинна тривати близько 30 секунд. Не напружуйте м'язи! Якщо ви відчуваєте біль, припиніть вправу або зменшіть амплітуду руху.



2. Фаза вправ

Це власне та частина тренування, в якій ви використовуєте пристрій. Ви повинні тренуватися у власному, досить стійкому темпі, щоб досягти частоти серцевих скорочень, відповідних вашому віку (див. таблицю нижче). Ця частина повинна тривати мінімум 12 хвилин.



3. Фаза релаксації

Ця частина має на меті розслабити м'язи і відновити всі функції організму, такі як артеріальний тиск, дихання, серцебиття, повернутися до стану, що був перед навантаженням. Це повтор розминки зі сповільненим темпом вправ. Ця частина повинна бути найкоротшою серед всіх частин і тривати близько 5 хвилин. Важливо пам'ятати, не перенапружувати м'язи. Заключну частину не слід пропускати.



1. Регулярно перевіряйте пристрій. Це слід робити щонайменше кожні 20 годин роботи обладнання.
2. Технічне обслуговування повинно включати контроль за:
 - рухомими частинами пристрою, тобто перевірка їх належного змащення. Якщо є не змащені ділянки, змастіть їх. Рекомендується використовувати спеціальні мастила для підшипників велосипедів або для фітнес-обладнання.
 - всі запчастини обладнання, такі як затягуючі гвинти та гайки,
 - шнури живлення (якщо вони є в пристрої) на будь-які пошкодження.
3. Для очищення обладнання використовуйте м'яку тканину, трохи змочену водою або водою з милом. Не використовуйте сильні речовини чи агресивні чистячі засоби, які можуть пошкодити обладнання. Особливо обережно слід поводитися із пластиковими компонентами.
4. Після кожного використання очищуйте пристрій від часток поту чи бруду.

UA Вирішення проблем



Проблема	Можливе рішення
Комп'ютер не відображає дані.	<ol style="list-style-type: none"> 1. Перевірте підключення комп'ютера і переконайтеся, що кабелі підключені правильно та що вони не пошкоджені. 2. Переконайтеся, що батарейки вставлені правильно. 3. Замініть батарейки на нові.
Пристрій видає тривожні звуки під час використання.	Перевірте, чи всі частини пристрою встановлені правильно. Затягніть гвинти.
Комп'ютер не показує пульс або відображає не правильне значення.	<ol style="list-style-type: none"> 1. Переконайтеся, що кабель датчиків і комп'ютера з'єднані правильно. 2. Щоб забезпечити належне читання пульсу, тримайте обидві руки на датчиках. Пам'ятайте, що вимірювання частоти серцевих скорочень може мати похибку. 3. Не тримайтеся за датчики пульсу надто міцно. Намагайтеся тримати руки на датчиках, не притискаючи їх занадто сильно.
Обладнання у нестійкому положенні.	Поверніть край заднього стабілізаторі, щоб вирівняти положення.



Умови гарантії

1. Продавець від імені виробника надає гарантію на придбаний товар протягом 24 місяців з дати продажу.
2. Рекламації можуть подаватися:
 - Через форму на веб-сайті: <https://hop-sport.com.ua/>
 - Після подання заяви буде призначений індивідуальний номер реклаमाції.
 - по телефону за номером **0987102233, 0997102233**.
3. Після подання реклаमाції працівник сервісу зв'яжеться з клієнтом та проінструктує про подальші дії. При необхідності ви можете зв'язатися із сервісом за телефоном: **0987102233, 0997102233**.
4. Якщо обладнання потребує ремонту в сервісному центрі, воно буде забране за рахунок продавця. Для цього слід повністю скласти пристрій в заводську упаковку разом з аксесуарами та даними, що дозволяють ідентифікувати заявника (номер замовлення, особисті дані і контакти).
5. Дефекти або пошкодження обладнання, виявлені протягом гарантійного періоду, будуть усунені безкоштовно протягом 14 робочих днів з дати доставки обладнання до сервісу. Якщо вам потрібно привезти деталі з-за кордону, термін ремонту може бути продовжений.
6. У гарантійному порядку застосовуються положення Цивільного кодексу, згідно законодавства країни, що продає товар.
7. Гарантія не поширюється на витратні матеріали, такі як кабелі, ремені, гумові компоненти, паски, ручки з ліни, педалі тощо.
8. Гарантія не поширюється на пошкодження, заподіяні в результаті неналежного використання обладнання, що суперечить принципам, викладеним у даній інструкції.
9. Гарантія діє в Німеччині, Чехії, Польщі, Словаччині, Великій Британії, Франції та Україні.

Гарантійне та післягарантійне обслуговування

Всі гарантійні та післягарантійні послуги надає дистриб'ютор.

МТС +38 098 710 22 33
 Київстар +38 099 710 22 33
info@hop-sport.com.ua

Ця гарантія на проданий товар не виключає, не обмежує та не заперечує повноваження покупця щодо невідповідності товару з умовами договору.

UA Охорона навколишнього середовища



Цей виріб поставляється в упаковці, для захисту від можливих пошкоджень під час транспортування. Упаковка є необробленою сировиною і може бути перероблена. Позбудьтеся цих матеріалів відповідно до їх типу.



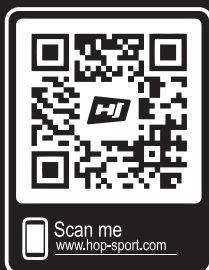
Для захисту навколишнього середовища вносьте використані батареї до спеціального пункту для переробки. Не викидайте використані батареї в урни для сміття. Таким чином ви зробите свій внесок у захист навколишнього середовища.



Використані електричні пристрої (зокрема комп'ютер) - це матеріали, що підлягають вторинній переробці - їх не слід утилізувати з побутовими відходами, оскільки вони можуть містити речовини, небезпечні для здоров'я людини та навколишнього середовища! Будь ласка, активно допомагайте в економічному управлінні природними ресурсами та охороні навколишнього середовища, передаючи використаний пристрій до пункту прийому вторинних матеріалів – використаних електричних пристроїв.

HJ HOP-SPORT®

**STAY
ACTIVE**



Hergestellt in China

DISTRIBUTION:



Hegen Deutschland GmbH
Papenreue 53
22453 Hamburg



Hegen Česko s.r.o.
Stavbařů 2201/36
734 01 Karviná-Mizerov



Hegen Polska Sp. z o.o.
Plac Konstytucji 3 Maja 2B
32-300 Olkusz